

Montageanleitung METALLGERÄTEHAUS „FLORIAN 1807“

Diese Anleitung ist für das Modell „ESD-1807E“

Danke, dass Sie sich für unser Produkt entschieden haben!

Einschränkungen zum Montageort:

- nicht auf dem Dach eines Gebäudes montieren!
- keine Durchgänge oder Fluchtwege versperren!
- vermeiden Sie die Platzierung an Stellen, wo Dachlawinen auf das Gerätehaus fallen könnten oder auch wo Dachwasser direkt auf das Metallgerätehaus fällt!
- nur dort aufstellen, wo entsprechende Sicherheit gewährleistet ist (nicht auf Klippen oder extrem windigen Plätzen!

Zur Montage:

- Achten Sie auf eine gute Verankerung des Gartenhauses mit dem Fundament!
- Tragen Sie bei der Montage Schutzhandschuhe!
- Montieren Sie den Geräteschuppen nicht bei starkem Wind!
- verwenden Sie gegebenenfalls eine stabile Stehleiter
- Stellen Sie sicher, dass alle Schrauben und Metallteile fest angezogen werden und keine Teile übrig bleiben!
- Manche Löcher und Ausnehmungen werden evtl. bei Ihrem Modell nicht benötigt - arbeiten Sie daher exakt nach dieser Anleitung!

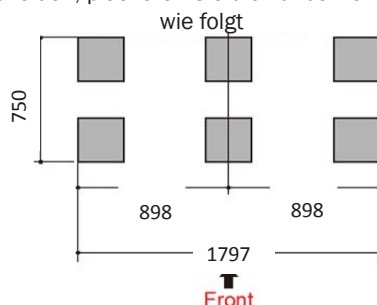
zur Sicherheit

- Achten Sie beim Versperren darauf, dass sich niemand im Geräteschrank befindet!
- versperren Sie den Geräteschrank immer, wenn Sie in nicht benutzen!
- achten Sie darauf, dass Kinder den Geräteschrank nicht (als Spielzeug) benutzen!

Folgende Pakete werden benötigt:		
Bezeichnung:	Paket Nr.	Anzahl
Seitenwand	ES4-0426	1
Bodenelement	ES4-0754	1
Dachelement	ES4-0954	1
Rückwand	ES4-1026	1
Tür	ES4-1726	1
Regalteile (optional)	ES4-1959	1
Regalteile (optional)	ES4-1960	1

Fundamentpunkte

Sollten Sie sich für ein Punktfundament entscheiden, platzieren Sie die Fundamentpunkte



Achten Sie darauf, dass die Fundamentpunkte in der Waage und die Punkte rechtwinkelig ausgerichtet sind!

Achten Sie darauf, dass Sie für die Montage genügend Abstand zu angrenzenden Mauern etc. haben, da Sie entsprechend Platz benötigen!

Achten Sie darauf, dass die Dachüberstände nicht mit einer Mauer etc. kollidieren!

Hinweis:

Der Schlüssel ist an der Rückseite der Tür angebracht.

Sie können zum Verriegeln der linken und rechten Türflügel den gleichen Schlüssel verwenden.

verwendete Schrauben: M6x15

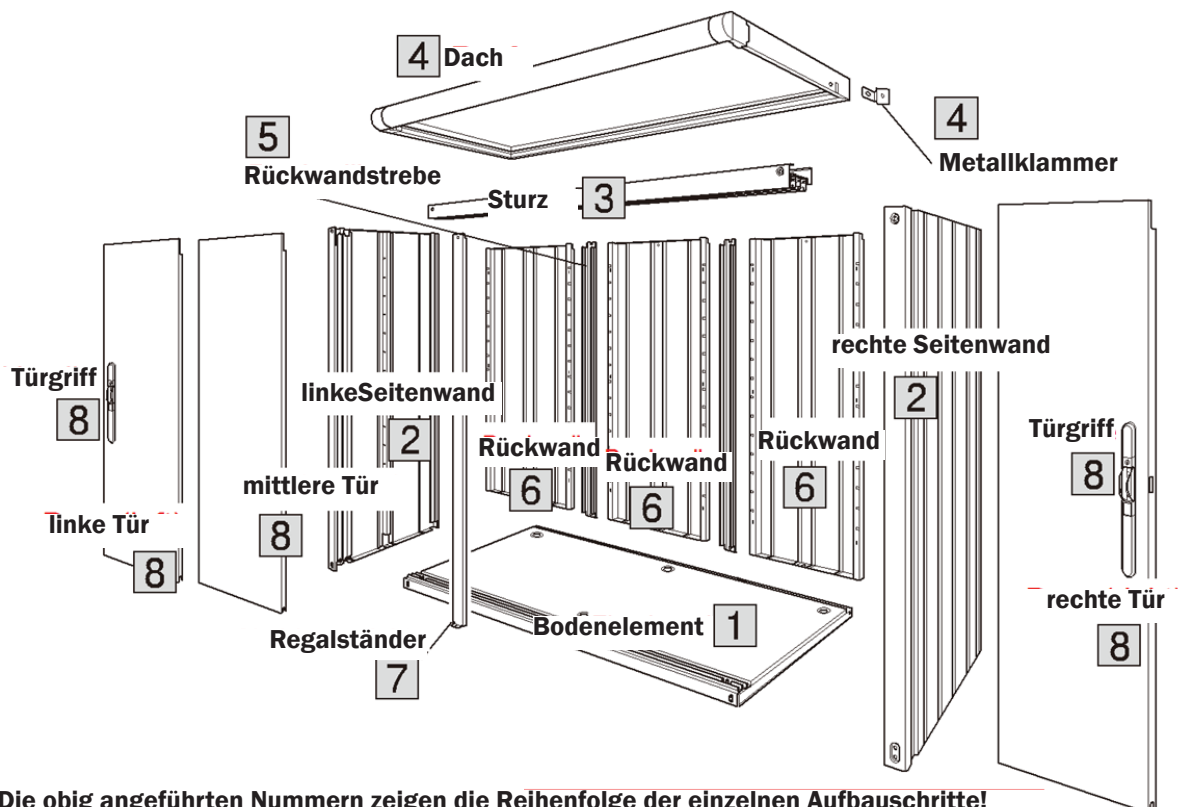
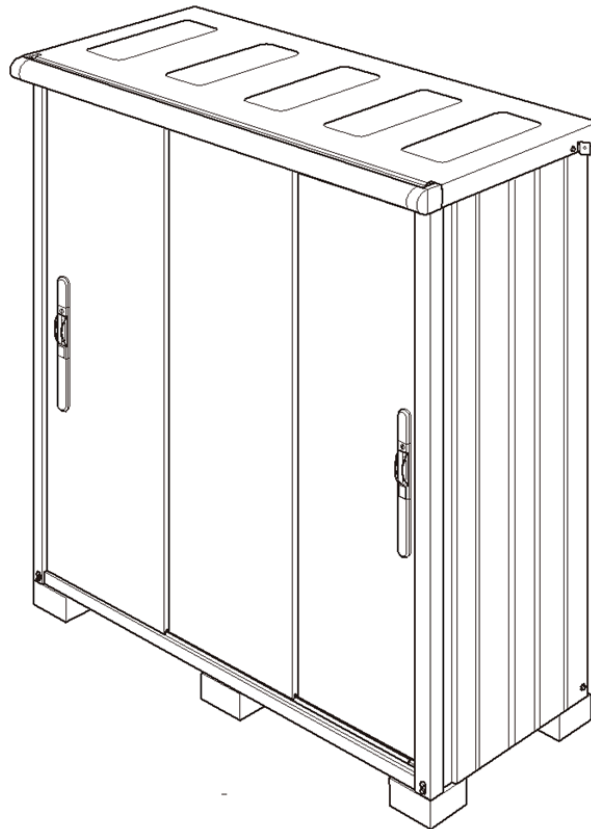


Es gibt 3 Stück Ersatzschrauben für die Montage.
rostfrei 1 Stk., goldfarben 2 Stk.



Werkzeugset:

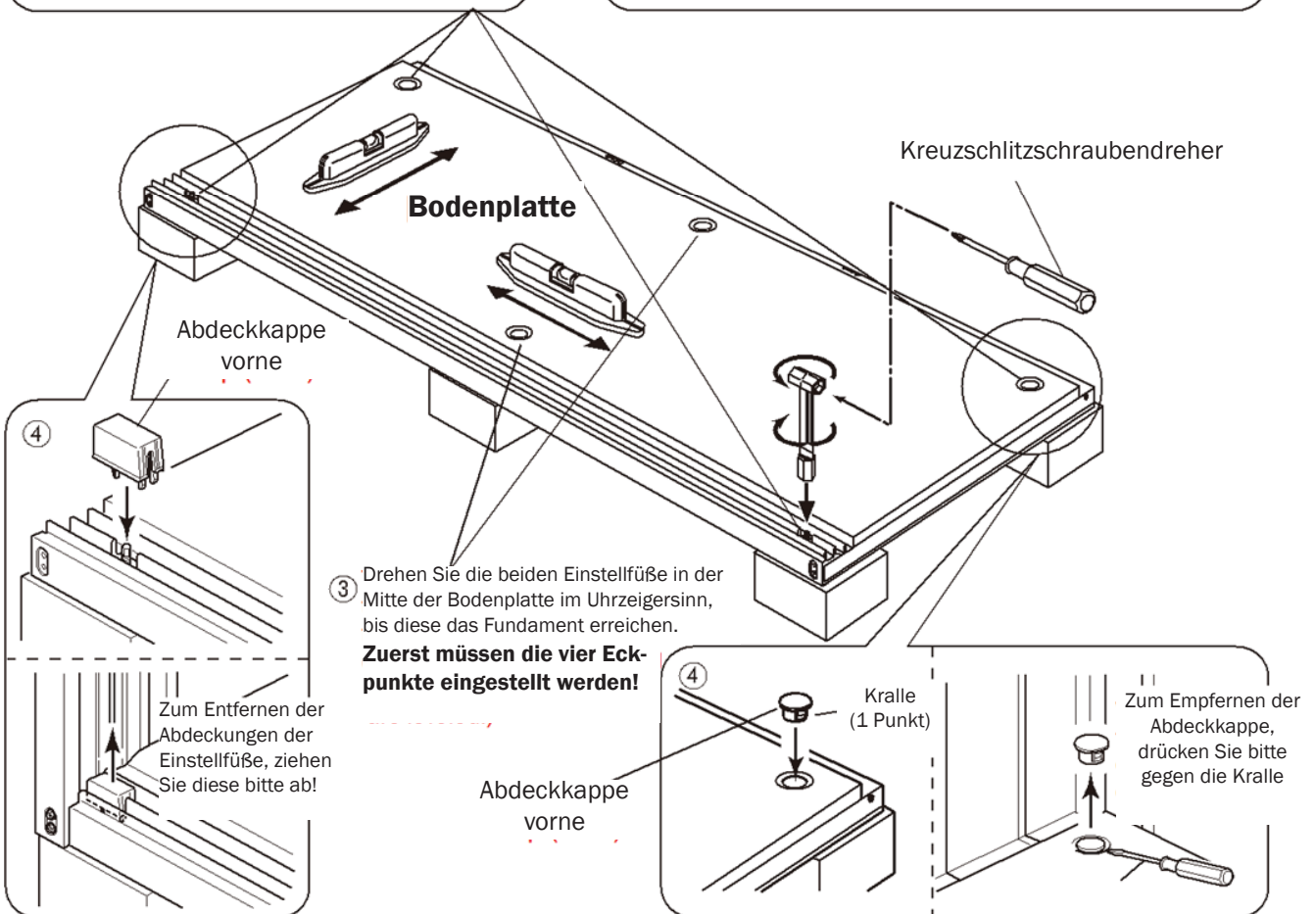
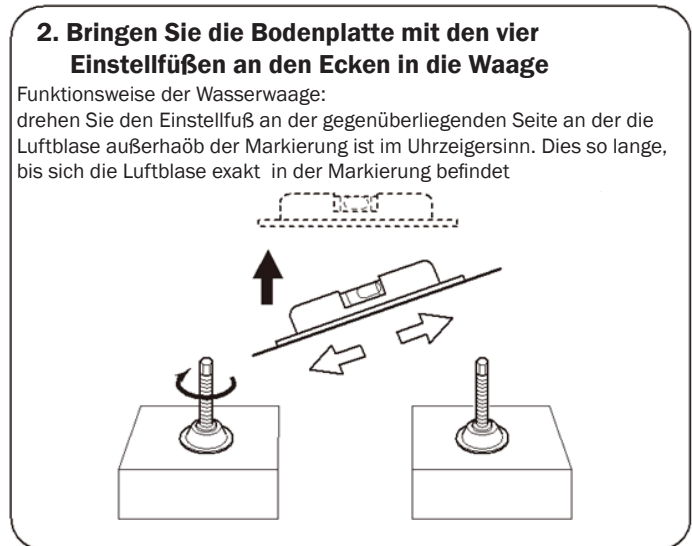
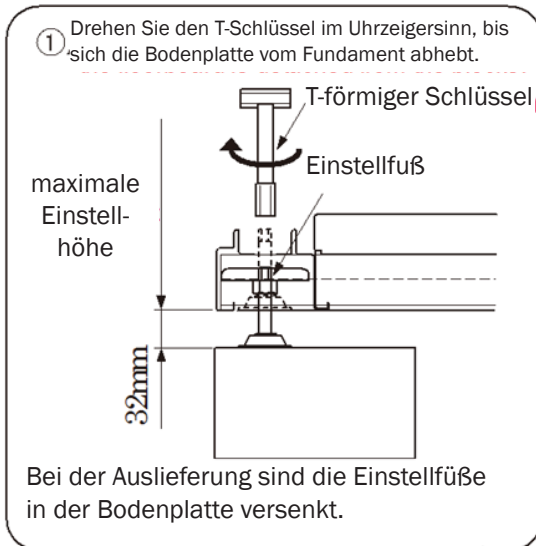
Kreuzschlitzschraubendreher
T-förmiger Schraubenschlüssel
Wasserwaage



Die obig angeführten Nummern zeigen die Reihenfolge der einzelnen Aufbauschritte!

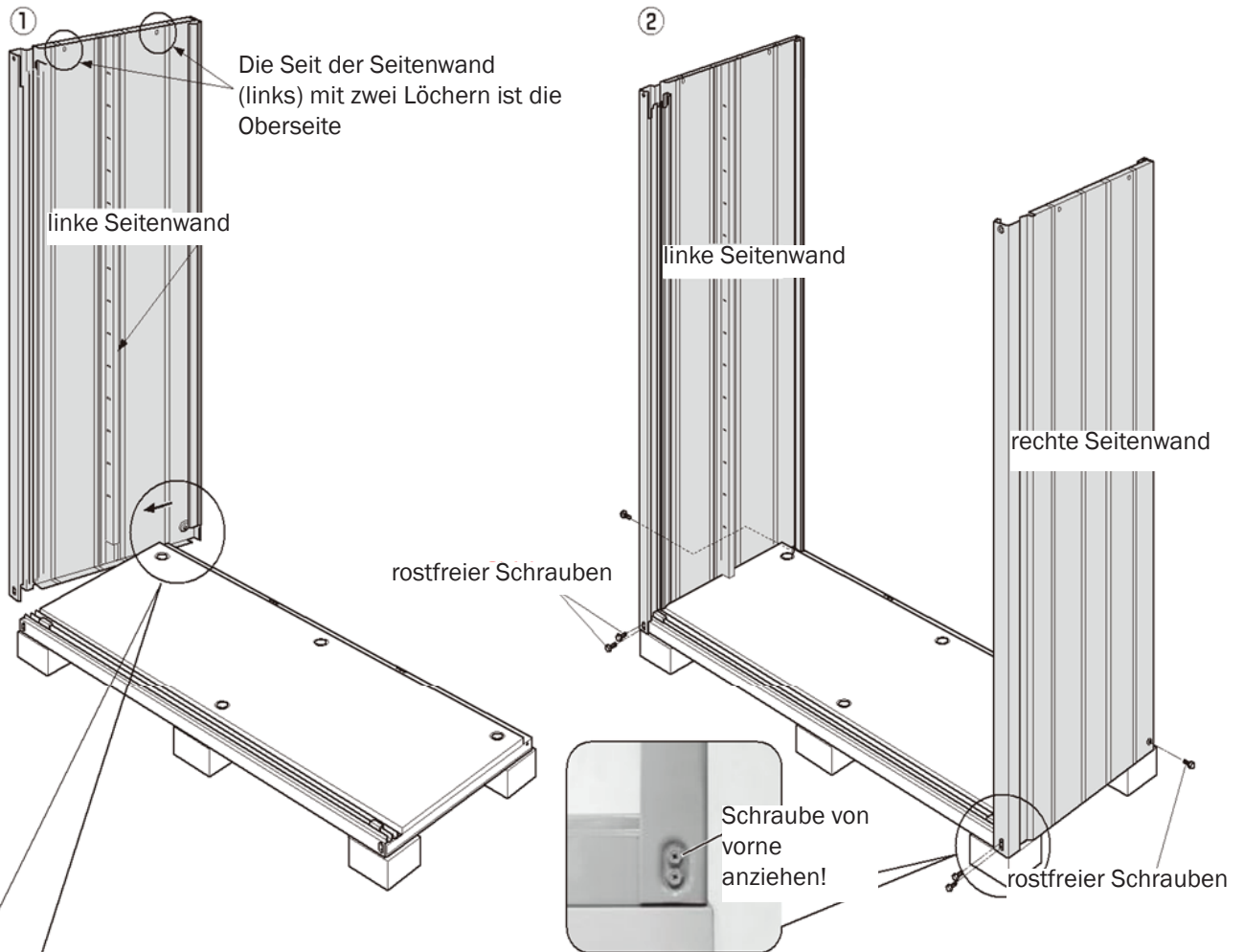
1 Bodenelement verlegen:

1. Legen Sie die Bodenplatte auf die vorbereitete Fläche bzw. Fundamentpunkte und drehen Sie an den Einstellfüßen an den vier Ecken mit dem T-förmigen Schlüssel im Uhrzeigersinn, bis die Bodenplatte von der Fläche bzw. den Fundamentpunkten gehoben wird.
Sollte sich der T-förmige Schlüssel nicht drehen lassen, stecken Sie einen Kreuzschlitzschraubendreher in das Loch des T-förmigen Schlüssels und drehen sie damit den Schlüssel.
2. richten Sie die Bodenplatte mit Hilfe der Wasserwaage aus, indem Sie die Einstellfüße entsprechend heben, bzw. senken.
3. abschließend drehen Sie die beiden Verstellfüße in der Mitte der Bodenplatte bis diese das Fundament erreichen.
Die Höhe ist bis zu 32 mm einstellbar.
4. Bringen Sie die Abdeckkappen der Einstellfüße an. Benutzen Sie die Kappen an den beiden Frontecken.

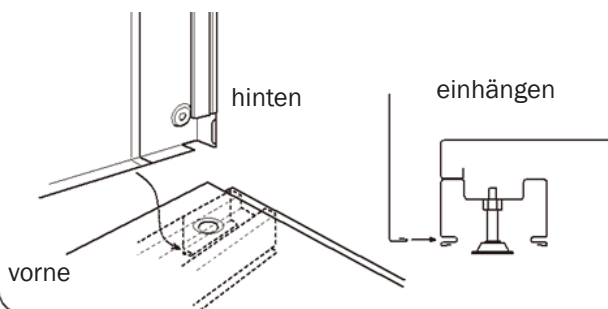


2 Anbringen der Seitenwände

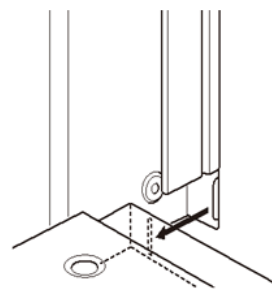
1. setzen sie das hintere, untere Eck der Seitenwand (links) in die Nut auf der Seite der Bodenplatte
- b. hängen Sie die Kralle an der hinteren Seite der Seitenwand in den Schlitz der Bodenplatte ein
- b. drehen Sie die Seitenwand (links) nach vorn und befestigen Sie sie an der Bodenplatte
2. Befestigen Sie die Vorder- und Rückseite der Seitenwand (links) mit den rostfreien Schrauben.
- Wenn Sie die Rückseite zuerst fixieren, wird es stabil.
3. fixieren Sie die rechte Seitenwand gleichermaßen.
- ACHTUNG: Bei Wind können Sie Seitenwände umfallen!**



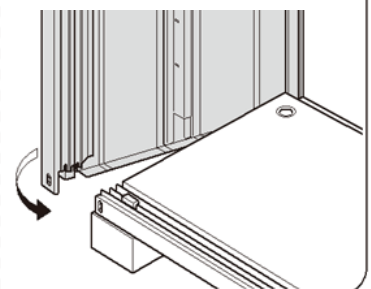
a. setzen Sie das hintere, untere Eck der Seitenwand (links) in die Nut auf der Seite der Bodenplatte



b. hängen Sie die Kralle an der hinteren Seite der Seitenwand in den Schlitz der Bodenplatte ein



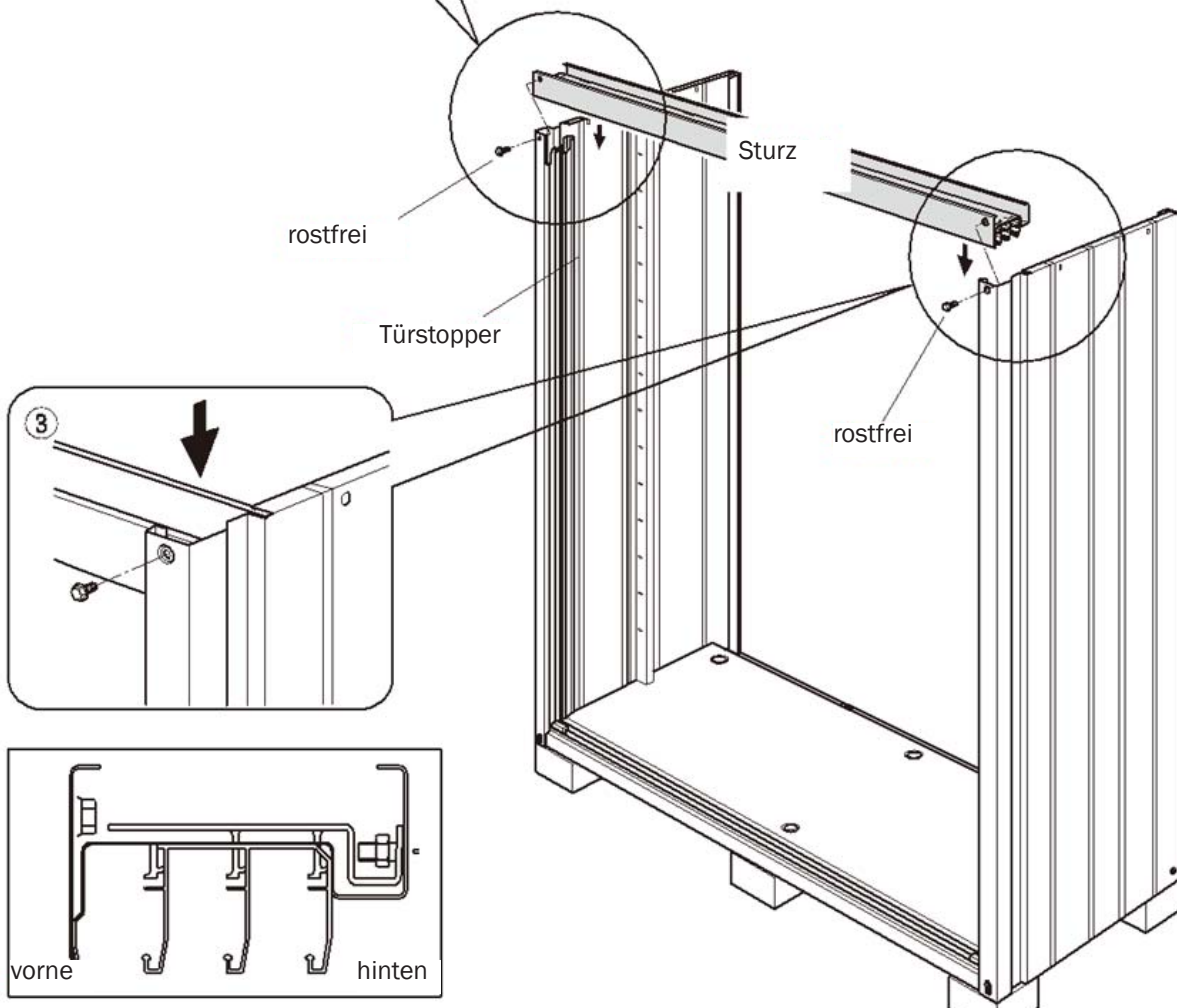
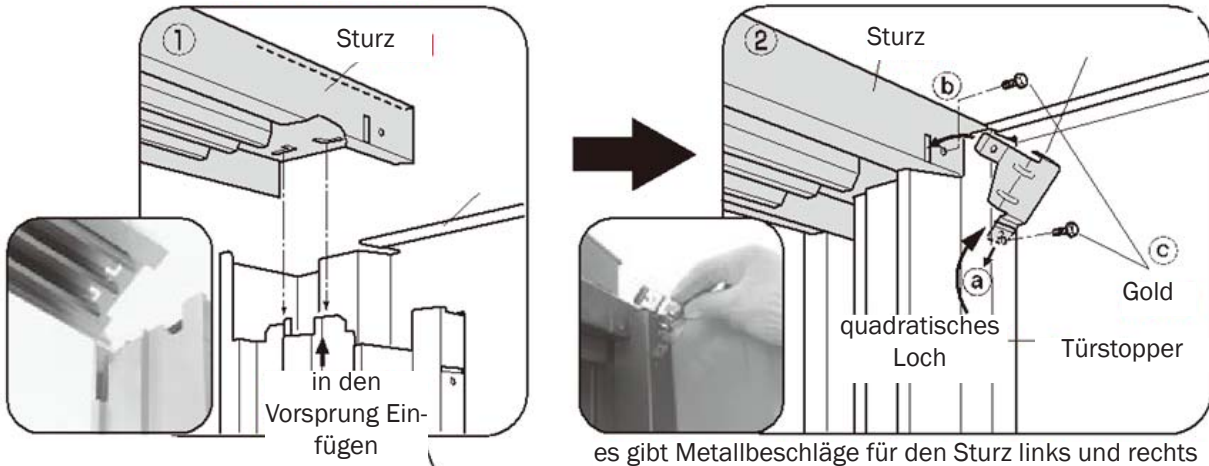
c. drehen Sie die Seitenwand (links) nach vorn und befestigen Sie sie an der Bodenplatte



3 Befestigung des Türsturzes

1. Legen Sie die L-förmige Bohrung des Sturzes in den Vorsprung auf dem oberen Teil des Türanschlags.
2. a. Stellen Sie sicher, dass die Seitenwand und der Sturz im rechten Winkel zueinander stehen, und legen Sie den unteren Teil des Metallbeschläges für den Sturz in das quadratische Loch auf der Innenseite des Türfeststellers.
b. drehen Sie den Metallverbinder für den Sturz passend in Richtung der Seite des Sturzes und befestigen Sie es am Sturz mit einem goldenen Schrauben.
c. Befestigen Sie den Metallbeschlag für den Sturz (rechts und links) mit dem Türanschlag mit einem goldenen Schrauben.
3. Befestigen Sie den Sturz mit (Edelstahl) Schrauben von vorne.

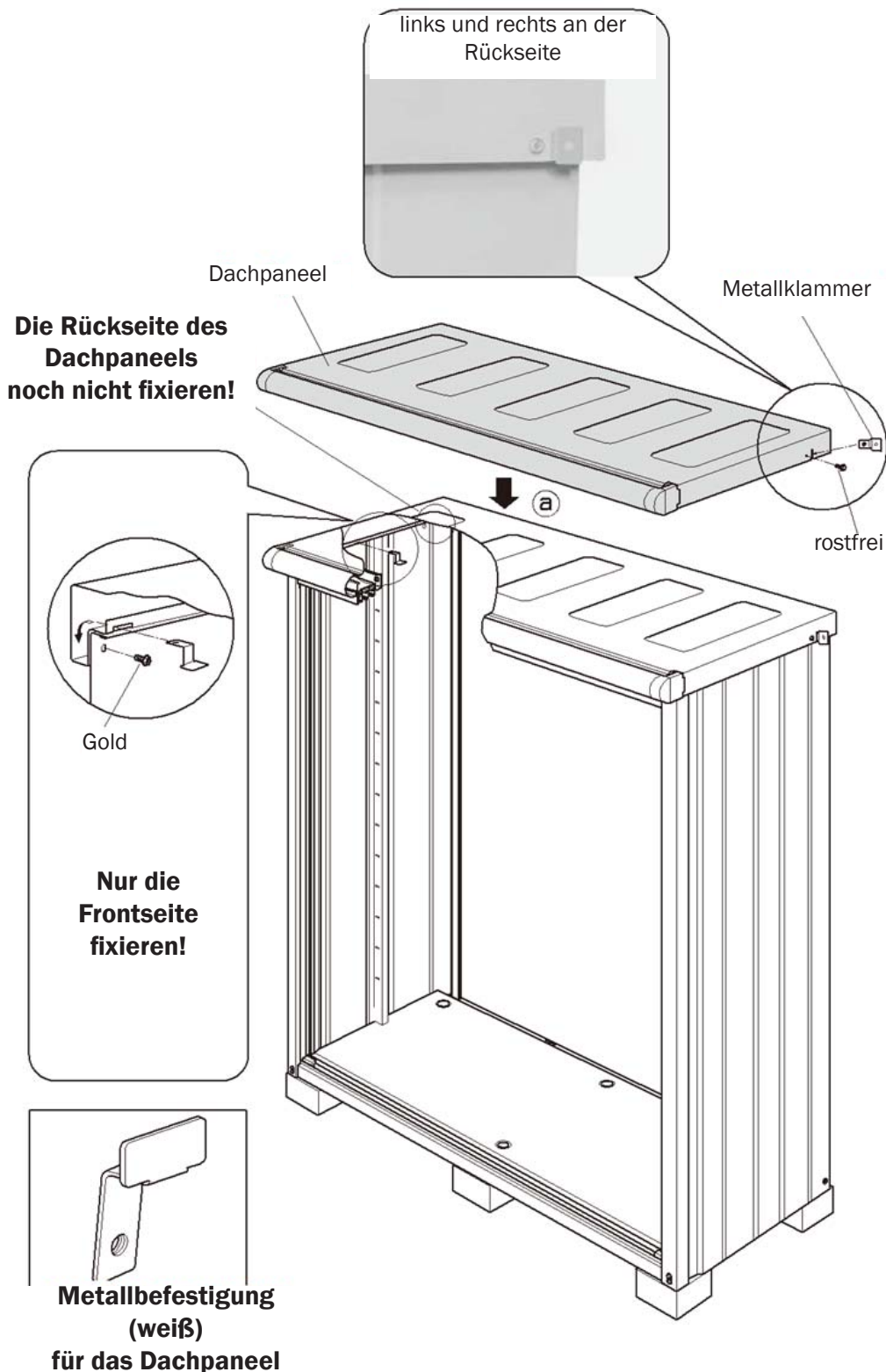
Innenansicht



4 Befestigung des Dachpaneels

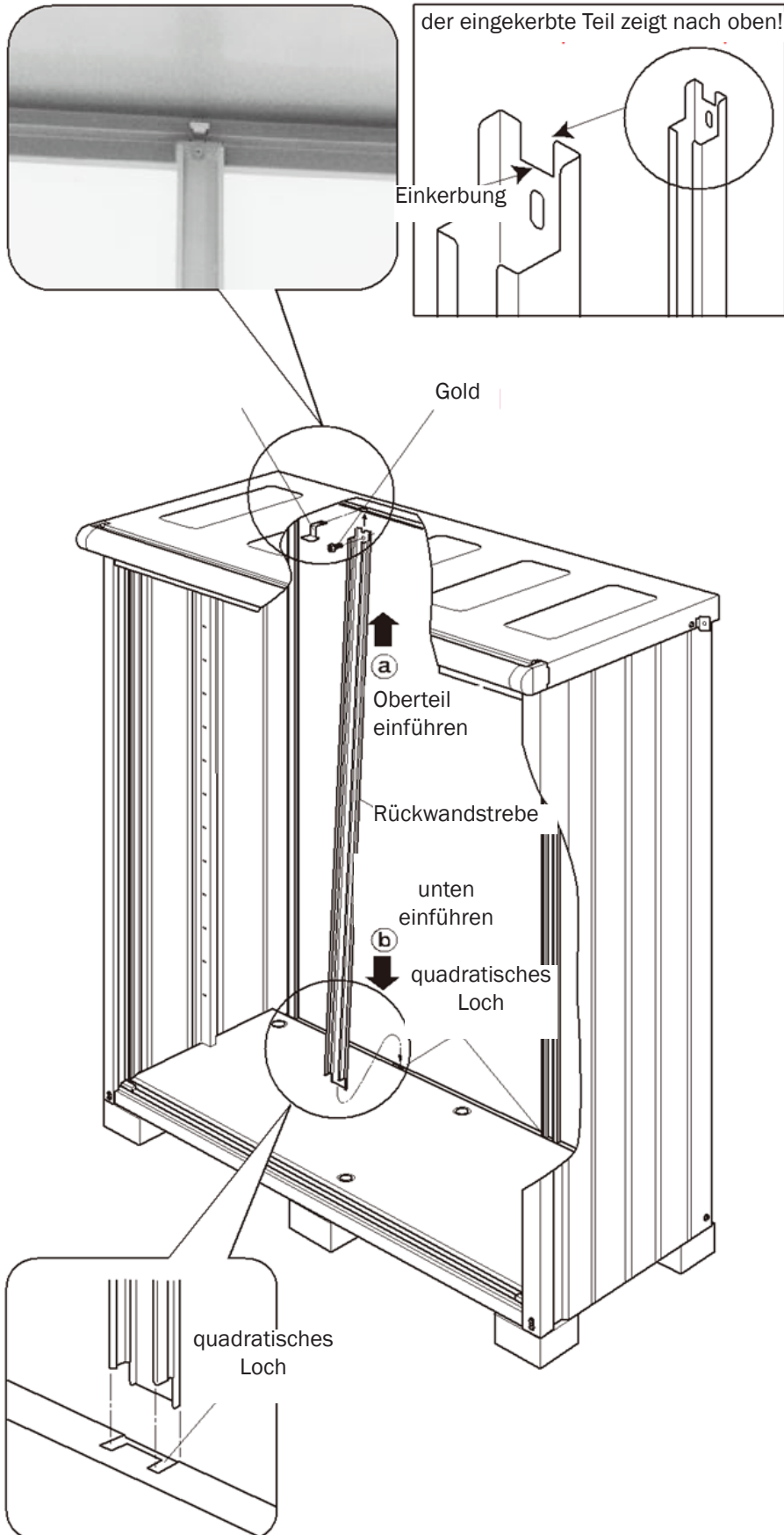
1. entfernen Sie zuerst die zwei rostfreien Schrauben der Metallklammer.
Nachdem die Metallklammer in die Dachplatte eingefügt wurde, befestigen Sie es mit den rostfreien Schrauben wieder.
2. a. Setzen Sie die Dachplatte über den Seitenwänden und den Sturz.
b. Setzen Sie den Metallbügel für die Dachplatte in das quadratische Loch auf der Seite der Dachplatte, und befestigen Sie die Vorderseite des Dachpaneels Dachplatte nur an den Seitenwänden mit den goldenen Schrauben.

Die Rückseite der Dachplatte wird erst nach dem Fixieren der Rückwand im Schritt 6 verschraubt!



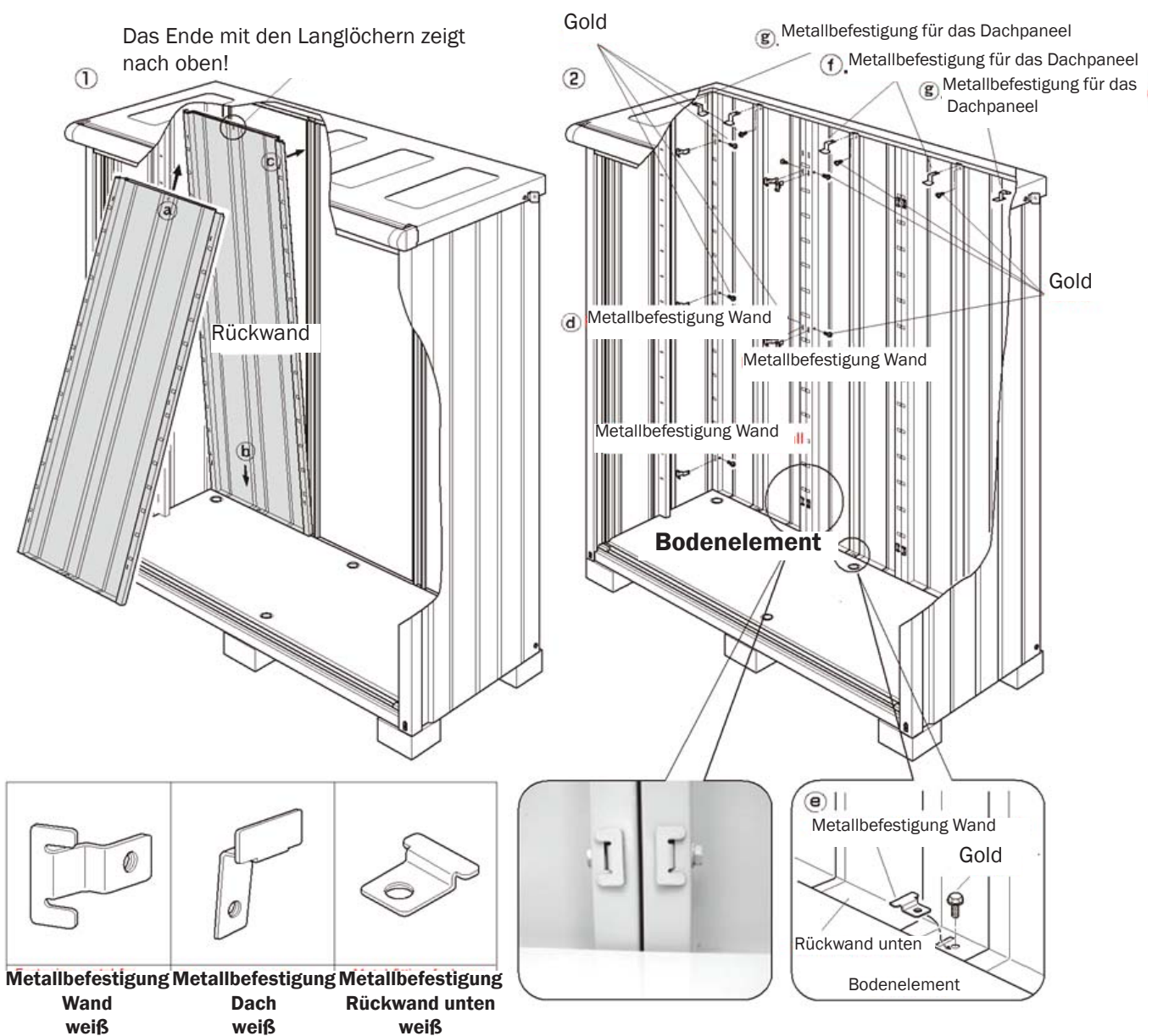
5 Befestigung der Rückwandstrebe

- a. schieben Sie die Rückwandstrebe in die quadratische Öffnung des Daches.
- b. führen Sie den Unterteil der Strebe unten in das quadratische Loch in der Bodenplatte .
Legen Sie die Metallbefestigung für die Dachplatte in den oberen Teil der Rückwandstrebe - gleich wie im Schritt 4 gezeigt wird - und fixieren Sie es mit einer goldenen Schraube.



6 Befestigung der Rückwandpaneele

- 1 a. schieben Sie den Oberteil des Rückwandpanels in Innere des Geräteschuppens
- b. während der obere Teil der Rückwand nach oben gedrückt wird, führen Sie den unteren Teil zwischen der hinteren Säule und den Seitenwänden ein, und lassen Sie es dann nach unten fallen.
- c. stellen Sie die Rückwand auf und führen Sie den oberen Teil des Rückwandpanels ein.
- d. Setzen Sie die Metallbefestigung für die Wand in das quadratische Loch in Mitte der Rückwand und fixieren Sie es mit einem goldenen Schrauben.
- (Wenn Sie die Metallbefestigung für die Wand einfügen, können Sie verhindern, dass die Rückwand nach unten fällt - auch, wenn Sie es noch nicht mit einem Schrauben fixieren).
- e. legen Sie den Metallverbinder für die Unterseite der Rückwand in das quadratische Loch an der Unterseite der Rückwand und befestigen Sie es mit einer Schraube (Gold) in der Mitte. Nach dem Einfügen aller drei Rückwände ziehen Sie die Schrauben der Schritte (d) und (e) fest.
- f. legen Sie die Metallbefestigung für die Dachplatte in den mittleren Teil der Rückwand in der gleiche Art und Weise wie in Schritt 4 (b) und ziehen Sie die Schraube (Gold) fest.
- g. befestigen Sie nun ebenfalls die Rückseiten der Seitenwände.

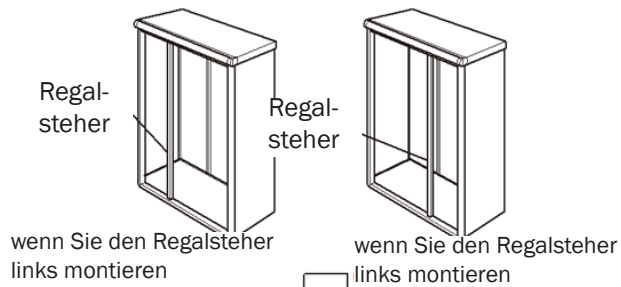


7 Befestigung Regalständer

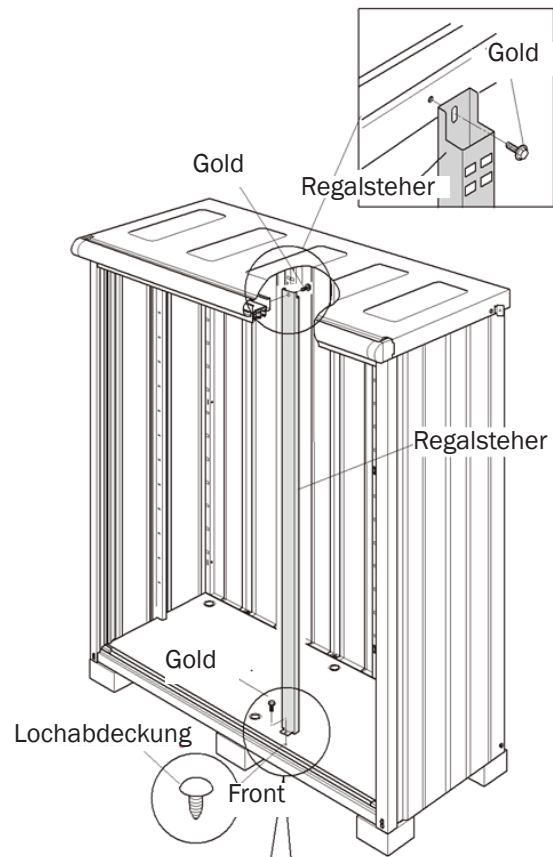
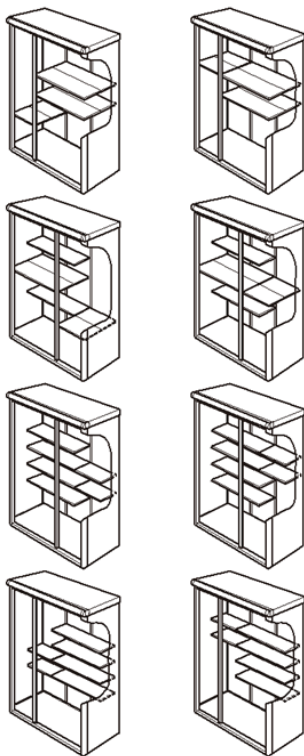
Sie können die Aufteilung der Regale laut dem von Ihnen gewählten Verwendungszweck frei bestimmen.

Befestigen Sie den oberen Teil des Regals aufrecht am Sturz mit einer Schraube (Gold).

Dann den unteren Teil aufrecht des Regals mit der Bodenplatte mit einer Schraube (Gold).



Beispiele zum Anbringen der Regale



die Lochabdeckung auf der Bodenplatte, dort, wo Sie den Regalsteher befestigen.

8 Fixieren des Türgriffs und Einsetzen der Türflügel

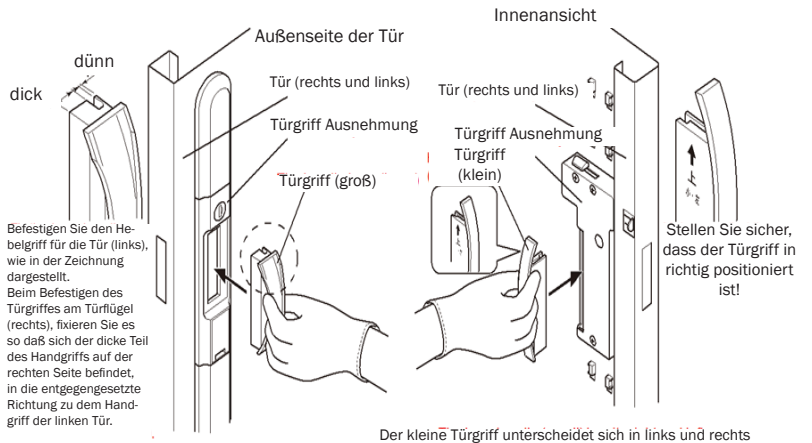
Der Griffhebel ist im Türpaket verpackt

Bevor die Türen eingesetzt werden, müssen die Türgriffe an beiden Türen montiert sein - ansonsten können sich die Türen beim Schließen der Türflügel verriegeln.

Es gibt zwei Möglichkeiten, die vorübergehende Verriegelung zu entriegeln.

1. Befestigen Sie den Handhebel und entsperren die Verriegelung.
2. Drehen Sie die Welle innerhalb des Befestigungsteils des Griffhebels mit einer Zange oder dergleichen

Befestigen Sie den Handhebel (groß) auf der Vorderseite der Tür und der Handhebel (klein) auf der Rückseite der Tür.



Der kleine Türgriff unterscheidet sich in links und rechts

1 Achten Sie darauf, dass der Handhebel in die richtige Richtung zeigt, und befestigen Sie ihn an der Tür.

Schieben Sie den Griffhebel in den Griffkörper, bis die Klauen an der oberen und unteren Teile des Hebelgriff ein Klickgeräusch machen und stellen Sie sicher, dass der Griffhebel gut hält.

2. Einhängen der Türflügel

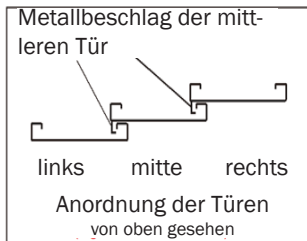
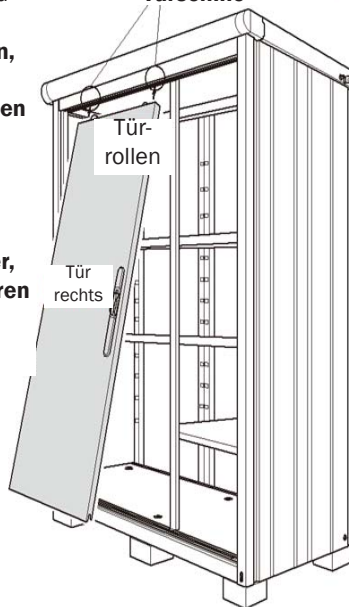
Hängen Sie die Türen rechts, mittig und links ein

Hängen Sie die Türen an der Stelle ein, wo oberhalb der Türlaufschiene eine Aussparung zum Einhängen vorgesehen ist.

Sie können die Türen nur an diesen Stellen einhängen!

Wenn Sie die weiteren (mittlere und linke) Tür einhängen stellen Sie sicher, dass Sie die bereits eingehängten Türen überlappen (rechts oder mittel).

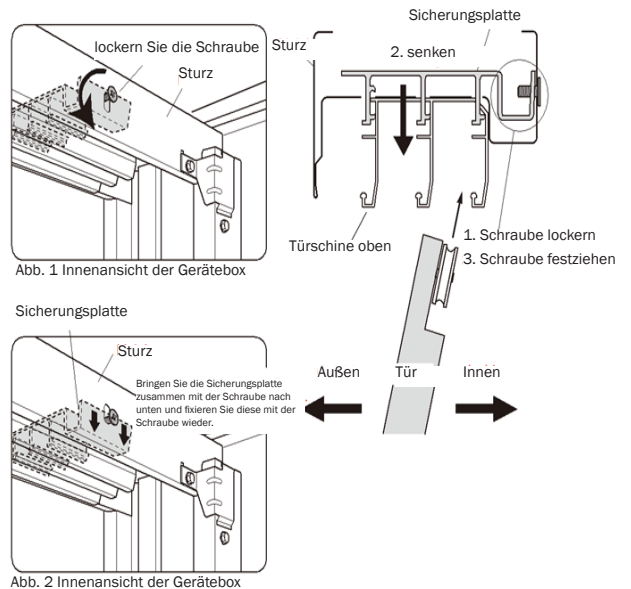
Es sind Kerblöcher in der Türschine



3. Verhindern, dass die Tür herausfällt

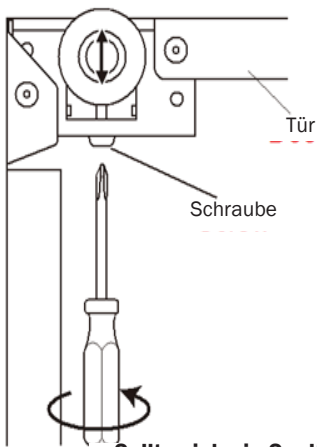
Folgendes ist dringendst zu machen:

Nach dem Einsetzen der Türflügel, schieben sie alle auf die rechte Seite und lösen Sie die Schraube (wo die Türen eingesetzt wurden) auf der Innenseite des Türsturzes. (Siehe Innenansicht der Lagerung, Bild 1) Senken Sie die Sicherungsplatte zusammen mit der Schraube und fixieren Sie diese mit der Schraube wieder. (Siehe die Innenansicht der Lagerung, Bild 2)



9 Einrichten der Tür

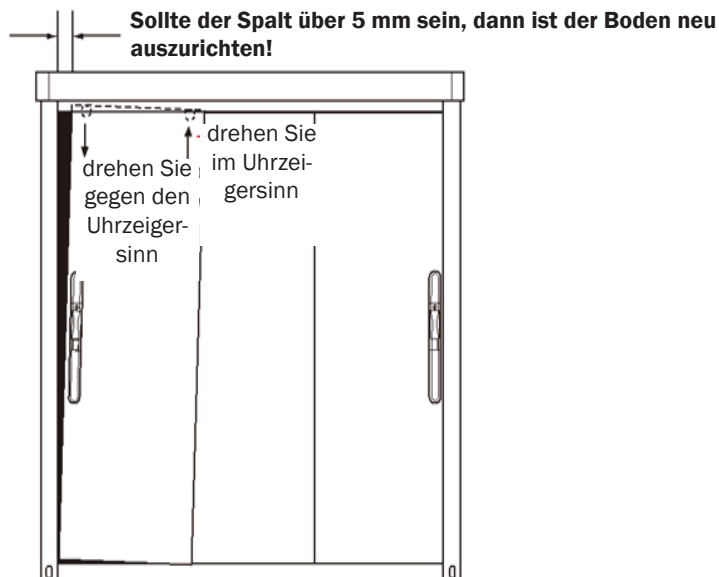
Stellen Sie die Tür mit der Schraube der Türrolle an der Innenseite ein, um die Tür in einem rechten Winkel mit der Gerätebox auszurichten.



Hinweis:

Bevor Sie die Gerätebox zum Einstellen zu betreten, stellen Sie sicher, dass der Türgriff montiert ist!

a. Sollte sich ein Spalt zwischen dem Türoberteil und dem Geräteschuppen bilden



a. Sollte sich ein Spalt zwischen dem Türunterteil und dem Geräteschuppen bilden



Stellen Sie sicher, dass die Türen sicher versperrt werden können

10 Anbringen der Regale

Legen Sie den Metallbeschlag und die Regalstütze in die quadratischen Löcher der Rückwand, des Türstoppers und des Regalträgerstrebe.

Befestigen Sie das Regalbrett an der Regalstütze und dem Metallbeschlags wie Abb. 2.

Der Auszustanzung der Regalstütze die weitere Funktion, zu verhindern, dass das Regalbrett nach unten fällt.

Abb. 1

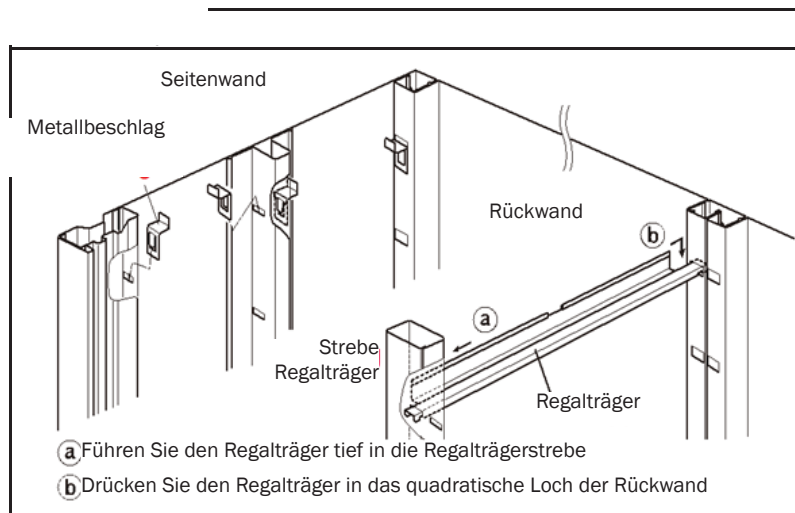
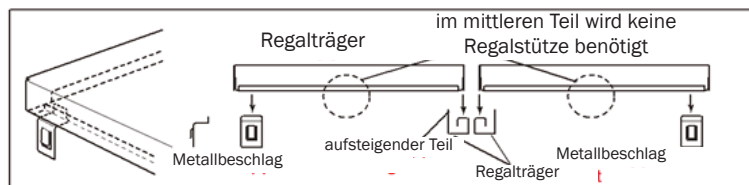


Abb. 2



11 Endmontage

1. Um den Geräteschuppen vor dem Umfallen zu schützen, verbinden Sie diesen mit einem Gebäude etc. indem Sie dem Geräteschuppen mit einem Draht etc. (nicht im Lieferumfang) an der Metallklemme befestigen.

Oder Sie befestigen die vier Verankerungswinkel an den vier Ecken und verschrauben diese mit dem Fundament oder verwenden Erdspeie (Erdspeie und Schraubmaterial nicht im Lieferumfang enthalten).

2. Richten Sie den Geräteschrank jeder Ecke ein rechten Winkel aus und stellen Sie sicher, dass alle Schrauben gut angezogen sind

