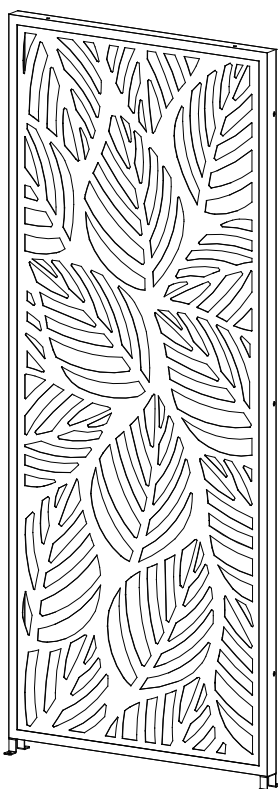




- DE/CH/AT** Montage- und Gebrauchsanleitung
- EN** Assembly and user manual
- FR** Instructions de montage et d'utilisation
- ES** Instrucciones de montaje y uso
- PT** Instruções de montagem e de utilização
- IT** Istruzioni per il montaggio e l'uso
- NL** Montage- en bedieningsinstructies
- DK** Montage- og betjeningsvejledning
- SE** Monterings- och bruksanvisningar
- NO** Monterings- og bruksanvisning
- FI** Kokoonpano- ja käyttöohjeet
- PL** Instrukcja montażu i obsługi
- CZ** Návod k montáži a obsluze
- HU** Összeszerelési és kezelési útmutató



PRIMEYARD®

**Allgemeines****Wichtige Hinweise zu Zubehörteilen**

Dieses Zubehörteil ist ausschließlich für die Verwendung in Verbindung mit dem entsprechenden Hauptprodukt vorgesehen. Für eine sichere und ordnungsgemäße Montage sowie Nutzung sind die Sicherheitshinweise, technischen Vorgaben und Installationsanleitungen des Hauptprodukts zwingend zu beachten. Die vorliegende Anleitung ergänzt die Hauptanleitung, ersetzt sie jedoch nicht. Die Installation und Verwendung des Zubehörs darf nur erfolgen, wenn das Hauptprodukt korrekt aufgebaut wurde und alle darin enthaltenen Sicherheitsvorgaben eingehalten werden.

Sicherheitshinweise**Allgemeine Sicherheit!**

Montage und Inbetriebnahme dürfen nur durch fachkundige Personen erfolgen. Kinder und unbefugte Personen sind während Montage, Inbetriebnahme, Wartung und Demontage fernzuhalten. Das Produkt darf ausschließlich bestimmungsgemäß und nur mit den dafür vorgesehenen Komponenten und Befestigungsmitteln verwendet werden. Umbauten, Manipulationen oder die Verwendung nicht freigegebener Teile sind unzulässig. Vor Beginn der Arbeiten ist die Montageanleitung vollständig zu lesen und sicherzustellen, dass alle erforderlichen Werkzeuge, persönliche Schutzausrüstung und gegebenenfalls Hilfspersonen verfügbar sind.

Gefahren durch Quetschen, Schneiden und bewegte Teile!

An beweglichen Teilen (z. B. Lamellenmechanik, bewegte Profile oder Schiebeelemente) besteht Quetsch- und Schergerfahr. Während der Bewegung von Lamellen oder Elementen darf niemals in bewegte Bereiche gegriffen werden und es dürfen keine Gegenstände in die Bewegungszone gehalten werden. Bewegungsbereiche sind stets frei von Hindernissen zu halten. Bei ungewöhnlichen Geräuschen, ruckartigem Lauf, schwergängiger Bewegung oder Blockaden ist der Betrieb sofort zu stoppen und die Ursache fachkundig prüfen zu lassen.

Elektrische Sicherheit

Arbeiten an elektrischen Komponenten dürfen nur durch eine Elektrofachkraft durchgeführt werden. Vor Montage, Anschluss, Wartung oder Reinigung ist die Anlage spannungsfrei zu schalten, gegen Wiedereinschalten zu sichern und die Spannungsfreiheit zu prüfen. Elektrische Komponenten dürfen nicht mit beschädigten Kabeln, Steckern, Netzteilen oder Gehäusen betrieben werden; beschädigte Teile sind nicht zu reparieren, sondern zu ersetzen. Kabel dürfen nicht gequetscht, geknickt, über scharfe Kanten geführt oder unter Zug montiert werden und sind so zu verlegen, dass sie gegen mechanische Beschädigung und Feuchtigkeit geschützt sind. Der Betrieb in explosionsgefährdeten Bereichen ist unzulässig. Reinigung darf nur im spannungsfreien Zustand erfolgen; an elektrischen Bauteilen dürfen keine aggressiven Reinigungsmittel oder Hochdruckreiniger verwendet werden.

Witterung, Umgebung und Betrieb

Das Zubehör ist nur für die in den Produktunterlagen vorgesehenen Umgebungsbedingungen geeignet. Bei Sturm, Vereisung, starkem Schneefall oder außergewöhnlichen Witterungsbedingungen ist der Betrieb einzustellen und bewegliche Teile sind in eine sichere Position zu bringen.

Bauteile und Befestigungen sind regelmäßig auf festen Sitz, Korrosion, Verschleiß und Beschädigungen zu kontrollieren.

Glassicherheit (für Glasschiebewände und Glasflächen)!

Glasflächen bergen Bruch- und Schnittgefahr; Montagearbeiten sind nur mit geeigneter Schutzausrüstung, insbesondere Handschuhen und Schutzbrille, durchzuführen. Glas darf niemals an Kanten gestoßen, verkantet oder punktuell belastet werden. Bei Rissen, Abplatzungen oder sonstigen Beschädigungen ist das betroffene Element sofort außer Betrieb zu nehmen, zu sichern und fachgerecht austauschen zu lassen. Schiebeelemente dürfen ausschließlich in den vorgesehenen Führungssystemen bewegt werden und sind nicht mit Gewalt zu verstellen.

Wartung, Prüfung und Ersatzteile!

Wartungs- und Prüfintervalle gemäß Anleitung sind einzuhalten. Es dürfen nur Original- oder ausdrücklich freigegebene Ersatzteile verwendet werden. Nach Wartungs- oder Reparaturarbeiten ist eine Funktions- und Sicherheitsprüfung durchzuführen.

Außerbetriebnahme und Entsorgung!

Elektrische Komponenten sowie gegebenenfalls vorhandene Batterien oder Akkus sind getrennt und gemäß den lokalen Vorschriften zu entsorgen. Verpackungsmaterialien sind kindersicher zu entsorgen; Folien und Kleinteile können eine Erstickungs- oder Verletzungsgefahr darstellen!

EN

Safety instructions for accessories

General

Important information about accessories

This accessory is intended exclusively for use in conjunction with the corresponding main product. For safe and proper installation and use, the safety instructions, technical specifications, and installation instructions for the main product must be observed. These instructions supplement the main instructions but do not replace them. The accessory may only be installed and used if the main product has been set up correctly and all safety specifications contained therein have been observed.

Safety

General safety!

Installation and commissioning may only be carried out by qualified personnel. Children and unauthorized persons must be kept away during assembly, commissioning, maintenance, and disassembly. The product may only be used for its intended purpose and only with the components and fasteners provided for this purpose. Modifications, tampering, or the use of non-approved parts are not permitted. Before starting work, read the installation instructions thoroughly and ensure that all necessary tools, personal protective equipment, and, if necessary, assistants are available.

Danger of crushing, cutting, and moving parts!

There is a risk of crushing and shearing on moving parts (e.g., slat mechanisms, moving profiles, or sliding elements). Never reach into moving areas while slats or elements are in motion, and do not hold any objects in the movement zone. Movement areas must always be kept free of obstacles. In the event of unusual noises, jerky movement, sluggish movement, or blockages, operation must be stopped immediately and the cause investigated by a specialist.

Electrical safety

Work on electrical components may only be carried out by a qualified electrician. Before installation, connection, maintenance, or cleaning, the system must be disconnected from the power supply, secured against being switched back on, and checked to ensure that it is free of voltage. Electrical components must not be operated with damaged cables, plugs, power supplies, or housings; damaged parts must not be repaired but replaced. Cables must not be crushed, kinked, routed over sharp edges or installed under tension, and must be laid in such a way that they are protected against mechanical damage and moisture. Operation in potentially explosive areas is not permitted. Cleaning may only be carried out when the power is off; aggressive cleaning agents or high-pressure cleaners must not be used on electrical components.

Weather, environment, and operation

The accessories are only suitable for the environmental conditions specified in the product documentation. In the event of storms, icing, heavy snowfall, or exceptional weather conditions, operation must be stopped and moving parts must be moved to a safe position. Components and fastenings must be checked regularly for tightness, corrosion, wear, and damage.

Glass safety (for sliding glass walls and glass surfaces)!

Glass surfaces pose a risk of breakage and cuts; installation work must only be carried out with suitable protective equipment, in particular gloves and safety goggles. Glass must never be knocked against edges, tilted, or subjected to localized stress. In the event of cracks, chips, or other damage, the affected element must be taken out of service immediately, secured, and replaced by a professional. Sliding elements may only be moved in the designated guide systems and must not be adjusted by force.

Maintenance, inspection, and spare parts!

Maintenance and inspection intervals must be observed in accordance with the instructions. Only original or expressly approved spare parts may be used. A functional and safety test must be carried out after maintenance or repair work.

Decommissioning and disposal!

Electrical components and any batteries or rechargeable batteries must be disposed of separately and in accordance with local regulations. Packaging materials must be disposed of in a child-proof manner; plastic film and small parts can pose a risk of suffocation or injury!



Généralités

Remarques importantes concernant les accessoires

Cet accessoire est exclusivement destiné à être utilisé avec le produit principal correspondant. Pour un montage et une utilisation sûrs et corrects, il est impératif de respecter les consignes de sécurité, les spécifications techniques et les instructions d'installation du produit principal. Le présent mode d'emploi complète le mode d'emploi principal, mais ne le remplace pas. L'installation et l'utilisation des accessoires ne doivent avoir lieu que si le produit principal a été correctement monté et que toutes les consignes de sécurité qu'il contient ont été respectées.

Consignes de sécurité

Sécurité générale !

Le montage et la mise en service ne doivent être effectués que par des personnes compétentes. Les enfants et les personnes non autorisées doivent être tenus à l'écart pendant le montage, la mise en service, la maintenance et le démontage. Le produit doit être utilisé exclusivement conformément à sa destination et uniquement avec les composants et les moyens de fixation prévus à cet effet. Les modifications, manipulations ou l'utilisation de pièces non homologuées sont interdites. Avant de commencer les travaux, lisez attentivement les instructions de montage et s'assurer que tous les outils nécessaires, les équipements de protection individuelle et, le cas échéant, les assistants sont disponibles.

Risques d'écrasement, de coupure et liés aux pièces mobiles

Les pièces mobiles (par exemple, le mécanisme à lamelles, les profilés mobiles ou les éléments coulissants) présentent un risque d'écrasement et de cisaillement. Pendant le mouvement des lamelles ou des éléments, il ne faut jamais mettre les mains dans les zones en mouvement et aucun objet ne doit être maintenu dans la zone de mouvement. Les zones de mouvement doivent toujours être exemptes d'obstacles. En cas de bruits inhabituels, de fonctionnement saccadé, de mouvement difficile ou de blocages, arrêtez immédiatement le fonctionnement et faites vérifier la cause par un spécialiste.

Sécurité électrique

Les travaux sur les composants électriques ne doivent être effectués que par un électricien qualifié. Avant le montage, le raccordement, la maintenance ou le nettoyage, l'installation doit être mise hors tension, protégée contre toute remise en marche et l'absence de tension doit être vérifiée. Les composants électriques ne doivent pas être utilisés avec des câbles, des fiches, des blocs d'alimentation ou des boîtiers endommagés ; les pièces endommagées ne doivent pas être réparées, mais remplacées. Les câbles ne doivent pas être écrasés, pliés, passés sur des arêtes vives ou montés sous tension et doivent être posés de manière à être protégés contre les dommages mécaniques et l'humidité. L'utilisation dans des zones à risque d'explosion est interdite. Le nettoyage ne doit être effectué que lorsque l'appareil est hors tension ; aucun produit de nettoyage agressif ni nettoyeur haute pression ne doit être utilisé sur les composants électriques.

Conditions météorologiques, environnement et fonctionnement

Les accessoires ne sont adaptés qu'aux conditions environnementales prévues dans la documentation du produit. En cas de tempête, de gel, de fortes chutes de neige ou de conditions météorologiques exceptionnelles, l'utilisation doit être interrompue et les pièces mobiles doivent être mises en sécurité. Vérifiez régulièrement que les composants et les fixations sont bien serrés et ne présentent pas de corrosion, d'usure ou de dommages.

Sécurité du verre

(pour les parois coulissantes et les surfaces vitrées) !

Les surfaces vitrées présentent un risque de rupture et de coupure ; les travaux de montage ne doivent être effectués qu'avec un équipement de protection approprié, en particulier des gants et des lunettes de protection. Le verre ne doit jamais être heurté sur les bords, incliné ou soumis à des charges ponctuelles. En cas de fissures, d'éclats ou d'autres dommages, l'élément concerné doit être immédiatement mis hors service, sécurisé et remplacé de manière appropriée. Les éléments coulissants ne doivent être déplacés que dans les systèmes de guidage prévus à cet effet et ne doivent pas être déplacés de force.

Entretien, contrôle et pièces de rechange !

Les intervalles d'entretien et de contrôle indiqués dans les instructions doivent être respectés. Seules des pièces de rechange d'origine ou expressément approuvées peuvent être utilisées. Après les travaux d'entretien ou de réparation, un contrôle de fonctionnement et de sécurité doit être effectué.

Mise hors service et élimination !

Les composants électriques et, le cas échéant, les piles ou batteries doivent être éliminés séparément et conformément aux réglementations locales. Les matériaux d'emballage doivent être éliminés de manière à être hors de portée des enfants ; les films plastiques et les petites pièces peuvent présenter un risque d'étouffement ou de blessure !

ES



Indicaciones de seguridad Accesorios

General

Indicaciones importantes sobre los accesorios

Este accesorio está diseñado exclusivamente para su uso en combinación con el producto principal correspondiente. Para un montaje y uso seguros y correctos, es imprescindible tener en cuenta las instrucciones de seguridad, las especificaciones técnicas y las instrucciones de instalación del producto principal. Las presentes instrucciones complementan las instrucciones principales, pero no las sustituyen. La instalación y el uso de los accesorios solo deben realizarse si el producto principal se ha montado correctamente y se cumplen todas las especificaciones de seguridad que contiene.

Indicaciones de seguridad

Seguridad general.

El montaje y la puesta en marcha solo deben ser realizados por personal cualificado. Los niños y las personas no autorizadas deben mantenerse alejados durante el montaje, la puesta en servicio, el mantenimiento y el desmontaje. El producto solo debe utilizarse para los fines previstos y únicamente con los componentes y medios de fijación previstos para ello. No se permiten modificaciones, manipulaciones ni el uso de piezas no autorizadas. Antes de comenzar los trabajos, lea completamente las instrucciones de montaje y asegúrese de que dispone de todas las herramientas necesarias, el equipo de protección personal y, si es necesario, personal auxiliar.

¡Peligro de aplastamiento, corte y piezas móviles!

Las piezas móviles (por ejemplo, el mecanismo de lamas, los perfiles móviles o los elementos deslizantes) presentan riesgo de aplastamiento y corte. Durante el movimiento de las lamas o los elementos, nunca se debe meter la mano en las zonas en movimiento ni mantener objetos en la zona de movimiento. Las zonas de movimiento deben mantenerse siempre libres de obstáculos. En caso de ruidos inusuales, funcionamiento irregular, movimiento difícil o bloqueos, se debe detener inmediatamente el funcionamiento y hacer que un especialista compruebe la causa.

Seguridad eléctrica

Los trabajos en componentes eléctricos solo deben ser realizados por un electricista cualificado. Antes del montaje, la conexión, el mantenimiento o la limpieza, la instalación debe desconectarse de la tensión, asegurarse contra la reconexión y comprobarse que no haya tensión. Los componentes eléctricos no deben funcionar con cables, enchufes, fuentes de alimentación o carcasas dañados; las piezas dañadas no deben repararse, sino sustituirse. Los cables no deben aplastarse, doblarse, pasar por bordes afilados ni montarse bajo tensión, y deben tenderse de manera que estén protegidos contra daños mecánicos y humedad. No está permitido el funcionamiento en zonas con riesgo de explosión. La limpieza solo debe realizarse con el equipo desconectado; no deben utilizarse productos de limpieza agresivos ni limpiadores de alta presión en los componentes eléctricos.

Condiciones climáticas, entorno y funcionamiento

Los accesorios solo son adecuados para las condiciones ambientales especificadas en la documentación del producto. En caso de tormenta, heladas, fuertes nevadas o condiciones meteorológicas excepcionales, se debe interrumpir el funcionamiento y colocar las piezas móviles en una posición segura. Los componentes y las fijaciones deben revisarse periódicamente para comprobar que estén bien sujetos y que no presenten corrosión, desgaste ni daños.

Seguridad del vidrio (para paredes correderas de vidrio y superficies acristaladas).

Las superficies de vidrio entrañan riesgo de rotura y corte; los trabajos de montaje solo deben realizarse con el equipo de protección adecuado, en particular guantes y gafas de seguridad. El vidrio nunca debe golpearse contra los bordes, inclinarse ni someterse a cargas puntuales. En caso de grietas, desconchones u otros daños, el elemento afectado debe retirarse inmediatamente del servicio, asegurarse y sustituirse de forma adecuada. Los elementos correderos solo deben moverse en los sistemas de guía previstos y no deben ajustarse a la fuerza.

Mantenimiento, revisión y piezas de repuesto.

Se deben respetar los intervalos de mantenimiento y revisión según las instrucciones. Solo se deben utilizar piezas de repuesto originales o expresamente autorizadas. Después de los trabajos de mantenimiento o reparación, se debe realizar una comprobación de funcionamiento y seguridad.

¡Puesta fuera de servicio y eliminación!

Los componentes eléctricos y, en su caso, las pilas o baterías recargables deben desecharse por separado y de acuerdo con la normativa local. Los materiales de embalaje deben eliminarse de forma que no sean accesibles para los niños; ¡las láminas y las piezas pequeñas pueden suponer un riesgo de asfixia o lesiones!



Instruções de segurança Acessórios

Informações gerais

Instruções importantes sobre acessórios

Este acessório destina-se exclusivamente a ser utilizado em conjunto com o produto principal correspondente. Para uma montagem e utilização seguras e corretas, é obrigatório observar as instruções de segurança, especificações técnicas e instruções de instalação do produto principal. Estas instruções complementam as instruções principais, mas não as substituem. A instalação e utilização dos acessórios só podem ser realizadas se o produto principal tiver sido montado corretamente e todas as especificações de segurança nele contidas forem cumpridas.

Instruções de segurança

Segurança geral!

A montagem e a colocação em funcionamento só podem ser realizadas por pessoas especializadas. Crianças e pessoas não autorizadas devem ser mantidas afastadas durante a montagem, colocação em funcionamento, manutenção e desmontagem. O produto só pode ser utilizado de acordo com a sua finalidade e apenas com os componentes e meios de fixação previstos para o efeito. Não são permitidas modificações, manipulações ou a utilização de peças não aprovadas. Antes de iniciar os trabalhos, leia atentamente as instruções de montagem e certifique-se de que todas as ferramentas necessárias, equipamentos de proteção individual e, se necessário, pessoal auxiliar estão disponíveis.

Perigo de esmagamento, corte e peças móveis!

Existe risco de esmagamento e cisalhamento nas peças móveis (por exemplo, mecanismo de lamelas, perfis móveis ou elementos deslizantes). Durante o movimento das lamelas ou elementos, nunca se deve tocar nas áreas móveis nem manter objetos na zona de movimento. As áreas de movimento devem ser mantidas sempre livres de obstáculos. Em caso de ruídos invulgares, funcionamento irregular, movimento difícil ou bloqueios, a operação deve ser imediatamente interrompida e a causa deve ser verificada por um especialista.

Segurança elétrica

Os trabalhos em componentes elétricos só podem ser realizados por um técnico elétrico qualificado. Antes da montagem, ligação, manutenção ou limpeza, a instalação deve ser desligada da tensão, protegida contra o religamento e verificada quanto à ausência de tensão. Os componentes elétricos não devem ser operados com cabos, fichas, fontes de alimentação ou caixas danificados; as peças danificadas não devem ser reparadas, mas substituídas. Os cabos não devem ser esmagados, dobrados, passados por bordas afiadas ou montados sob tensão e devem ser instalados de forma a ficarem protegidos contra danos mecânicos e humidade. A operação em áreas com risco de explosão não é permitida. A limpeza só pode ser realizada com a tensão desligada; não devem ser utilizados produtos de limpeza agressivos ou máquinas de limpeza de alta pressão em componentes elétricos.

Condições meteorológicas, ambiente e funcionamento

Os acessórios são adequados apenas para as condições ambientais previstas na documentação do produto. Em caso de tempestade, gelo, forte nevasca ou condições meteorológicas excepcionais, a operação deve ser interrompida e as peças móveis devem ser colocadas numa posição segura. Os componentes e fixações devem ser verificados regularmente quanto à sua fixação, corrosão, desgaste e danos.

Segurança do vidro (para paredes deslizantes de vidro e superfícies de vidro)!

As superfícies de vidro apresentam risco de quebra e corte; os trabalhos de montagem só devem ser realizados com equipamento de proteção adequado, especialmente luvas e óculos de proteção. O vidro nunca deve ser batido nas bordas, inclinado ou submetido a cargas pontuais. Em caso de fissuras, lascas ou outros danos, o elemento afetado deve ser imediatamente retirado de serviço, protegido e substituído de forma adequada. Os elementos deslizantes só podem ser movidos nos sistemas de guia previstos e não devem ser ajustados à força.

Manutenção, verificação e peças de substituição!

Os intervalos de manutenção e verificação de acordo com as instruções devem ser respeitados. Apenas devem ser utilizadas peças sobressalentes originais ou expressamente aprovadas. Após trabalhos de manutenção ou reparação, deve ser realizada uma verificação de funcionamento e segurança.

Desativação e eliminação!

Os componentes elétricos e, se aplicável, as pilhas ou baterias devem ser eliminados separadamente e de acordo com as normas locais. Os materiais de embalagem devem ser eliminados de forma segura para as crianças; as películas e peças pequenas podem representar um risco de asfixia ou ferimentos!

IT

Avvertenze di sicurezza Accessori

Informazioni generali

Avvertenze importanti relative agli accessori

Questo accessorio è destinato esclusivamente all'uso in combinazione con il prodotto principale corrispondente. Per un montaggio e un utilizzo sicuri e corretti, è necessario attenersi alle avvertenze di sicurezza, alle specifiche tecniche e alle istruzioni di installazione del prodotto principale. Le presenti istruzioni integrano le istruzioni principali, ma non le sostituiscono. L'installazione e l'utilizzo degli accessori possono avvenire solo se il prodotto principale è stato montato correttamente e se vengono rispettate tutte le norme di sicurezza in esso contenute.

Avvertenze di sicurezza

Sicurezza generale!

Il montaggio e la messa in funzione devono essere eseguiti solo da personale qualificato. I bambini e le persone non autorizzate devono essere tenuti lontani durante il montaggio, la messa in funzione, la manutenzione e lo smontaggio. Il prodotto deve essere utilizzato esclusivamente per lo scopo previsto e solo con i componenti e i dispositivi di fissaggio previsti. Non sono ammesse modifiche, manipolazioni o l'utilizzo di parti non approvate. Prima di iniziare i lavori, leggere attentamente le istruzioni di montaggio e assicurarsi che siano disponibili tutti gli attrezzi necessari, i dispositivi di protezione individuale e, se necessario, gli assistenti.

Pericolo di schiacciamento, taglio e parti in movimento!

Le parti mobili (ad es. meccanismo a lamelle, profili mobili o elementi scorrevoli) comportano il rischio di schiacciamento e taglio. Durante il movimento delle lamelle o degli elementi, non toccare mai le zone in movimento e non tenere oggetti nella zona di movimento. Le aree di movimento devono essere sempre libere da ostacoli. In caso di rumori insoliti, funzionamento a scatti, movimento difficoltoso o blocchi, interrompere immediatamente il funzionamento e far controllare la causa da un tecnico specializzato.

Sicurezza elettrica

I lavori sui componenti elettrici devono essere eseguiti solo da un elettricista qualificato. Prima del montaggio, del collegamento, della manutenzione o della pulizia, l'impianto deve essere messo fuori tensione, protetto contro la riattivazione e verificato che sia effettivamente privo di tensione. I componenti elettrici non devono essere utilizzati con cavi, spine, alimentatori o alloggiamenti danneggiati; le parti danneggiate non devono essere riparate, ma sostituite. I cavi non devono essere schiacciati, piegati, fatti passare su spigoli vivi o montati sotto tensione e devono essere posati in modo tale da essere protetti da danni meccanici e umidità. L'uso in aree a rischio di esplosione non è consentito. La pulizia deve essere effettuata solo a tensione disinserita; non utilizzare detersivi aggressivi o idropultrici ad alta pressione sui componenti elettrici.

Condizioni atmosferiche, ambiente e funzionamento

Gli accessori sono adatti solo alle condizioni ambientali previste nella documentazione del prodotto. In caso di tempesta, ghiaccio, forti neviccate o condizioni meteorologiche eccezionali, interrompere il funzionamento e portare le parti mobili in una posizione sicura.

Controllare regolarmente che i componenti e i fissaggi siano ben saldi, non presentino segni di corrosione, usura o danni.

Sicurezza del vetro (per pareti scorrevoli in vetro e superfici in vetro)!

Le superfici in vetro comportano il rischio di rottura e taglio; i lavori di montaggio devono essere eseguiti solo con dispositivi di protezione adeguati, in particolare guanti e occhiali di protezione. Il vetro non deve mai essere urtato sugli spigoli, inclinato o sottoposto a sollecitazioni puntuali. In caso di crepe, scheggiature o altri danni, l'elemento interessato deve essere immediatamente messo fuori servizio, messo in sicurezza e sostituito a regola d'arte. Gli elementi scorrevoli devono essere spostati esclusivamente nei sistemi di guida previsti e non devono essere regolati con la forza.

Manutenzione, controllo e pezzi di ricambio!

Rispettare gli intervalli di manutenzione e controllo indicati nelle istruzioni. È consentito utilizzare solo ricambi originali o espressamente approvati. Dopo gli interventi di manutenzione o riparazione è necessario eseguire un controllo funzionale e di sicurezza.

Messa fuori servizio e smaltimento!

I componenti elettrici e, se presenti, le batterie o gli accumulatori devono essere smaltiti separatamente e in conformità con le normative locali. I materiali di imballaggio devono essere smaltiti in modo sicuro per i bambini; le pellicole e le piccole parti possono rappresentare un pericolo di soffocamento o di lesioni!



Algemeen

Belangrijke aanwijzingen voor accessoires

Deze accessoire is uitsluitend bedoeld voor gebruik in combinatie met het bijbehorende hoofdproduct. Voor een veilige en correcte montage en gebruik moeten de veiligheidsinstructies, technische specificaties en installatie-instructies van het hoofdproduct strikt worden opgevolgd. Deze handleiding vormt een aanvulling op de hoofdhandleiding, maar vervangt deze niet. De installatie en het gebruik van de accessoires mogen alleen plaatsvinden als het hoofdproduct correct is gemonteerd en alle daarin opgenomen veiligheidsvoorschriften worden nageleefd.

Veiligheidsinstructies

Algemene veiligheid!

De montage en inbedrijfstelling mogen alleen door deskundige personen worden uitgevoerd. Kinderen en onbevoegde personen moeten tijdens de montage, inbedrijfstelling, onderhoud en demontage op afstand worden gehouden. Het product mag uitsluitend worden gebruikt voor het beoogde doel en alleen met de daarvoor bestemde componenten en bevestigingsmiddelen. Ombouw, manipulatie of het gebruik van niet-goedgekeurde onderdelen zijn niet toegestaan. Lees voor aanvang van de werkzaamheden de montagehandleiding volledig door en zorg ervoor dat alle benodigde gereedschappen, persoonlijke beschermingsmiddelen en eventueel hulpverleners beschikbaar zijn.

Gevaar voor beknelling, snijwonden en bewegende delen!

Bij bewegende onderdelen (bijv. lamellenmechanisme, bewegende profielen of schuifelementen) bestaat er gevaar voor beknelling en afschuiving. Tijdens de beweging van lamellen of elementen mag nooit in bewegende delen worden gegrepen en mogen geen voorwerpen in de bewegingszone worden gehouden. Bewegingsgebieden moeten altijd vrij van obstakels worden gehouden. Bij ongewone geluiden, schokkerige bewegingen, stroefheid of blokkades moet de werking onmiddellijk worden stopgezet en moet de oorzaak door een deskundige worden gecontroleerd.

Elektrische veiligheid

Werkzaamheden aan elektrische componenten mogen alleen worden uitgevoerd door een erkende elektricien. Voor montage, aansluiting, onderhoud of reiniging moet de installatie spanningsvrij worden gemaakt, tegen opnieuw inschakelen worden beveiligd en op spanningsvrijheid worden gecontroleerd. Elektrische componenten mogen niet worden gebruikt met beschadigde kabels, stekkers, voedingen of behuizingen; beschadigde onderdelen mogen niet worden gerepareerd, maar moeten worden vervangen. Kabels mogen niet worden geplet, geknikt, over scherpe randen worden geleid of onder spanning worden gemonteerd en moeten zo worden gelegd dat ze worden beschermd tegen mechanische beschadiging en vocht. Gebruik in explosiegevaarlijke omgevingen is niet toegestaan. Reiniging mag alleen plaatsvinden in spanningsvrije toestand; op elektrische onderdelen mogen geen agressieve reinigingsmiddelen of hogedrukreinigers worden gebruikt.

Weersomstandigheden, omgeving en gebruik

De accessoires zijn alleen geschikt voor de omgevingsomstandigheden die in de productdocumentatie worden vermeld. Bij storm, ijzel, hevige sneeuwval of uitzonderlijke weersomstandigheden moet het gebruik worden gestaakt en moeten bewegende delen in een veilige positie worden gebracht. Onderdelen en bevestigingen moeten regelmatig worden gecontroleerd op stevigheid, corrosie, slijtage en beschadigingen.

Glasveiligheid (voor glazen schuifwanden en glasoppervlakken)!

Glasoppervlakken brengen breuk- en snijgevaar met zich mee; montagewerkzaamheden mogen alleen worden uitgevoerd met geschikte beschermingsmiddelen, met name handschoenen en een veiligheidsbril. Glas mag nooit tegen randen stoten, kantelen of plaatselijk worden belast. Bij scheuren, afbrokkelingen of andere beschadigingen moet het betreffende element onmiddellijk buiten gebruik worden gesteld, worden beveiligd en vakkundig worden vervangen. Schuifelementen mogen uitsluitend in de daarvoor bestemde geleidingssystemen worden bewogen en mogen niet met geweld worden versted.

Onderhoud, controle en reserveonderdelen!

De onderhouds- en controle-intervallen volgens de instructies moeten worden nageleefd. Er mogen alleen originele of uitdrukkelijk goedgekeurde reserveonderdelen worden gebruikt. Na onderhouds- of reparatiewerkzaamheden moet een functie- en veiligheidstest worden uitgevoerd.

Buitengebruikstelling en afvalverwerking!

Elektrische componenten en eventuele batterijen of accu's moeten apart worden verwijderd en volgens de lokale voorschriften worden afgevoerd. Verpakkingsmaterialen moeten kindveilig worden afgevoerd; folies en kleine onderdelen kunnen een verstikkings- of verwondingsgevaar vormen!

DK



Sikkerhedshenvisninger tilbehør

Generelt

Vigtige oplysninger om tilbehør

Dette tilbehør er udelukkende beregnet til brug sammen med det tilhørende hovedprodukt. For at sikre en sikker og korrekt montering og brug skal sikkerhedshenvisninger, tekniske specifikationer og installationsvejledninger for hovedproduktet overholdes. Denne vejledning supplerer hovedvejledningen, men erstatter den ikke. Tilbehøret må kun installeres og anvendes, hvis hovedproduktet er monteret korrekt, og alle sikkerhedsforskrifter i denne vejledning er overholdt.

Sikkerhedsoplysninger

Generel sikkerhed!

Montering og idriftsættelse må kun udføres af fagfolk. Børn og uautoriserede personer skal holdes væk under montering, idriftsættelse, vedligeholdelse og demontering. Produktet må kun anvendes til dets tilsigtede formål og kun med de komponenter og fastgørelsesmidler, der er beregnet til dette formål. Ombygninger, manipulationer eller brug af ikke-godkendte dele er ikke tilladt. Før arbejdet påbegyndes, skal monteringsvejledningen læses igennem, og det skal sikres, at alle nødvendige værktøjer, personlige værnemidler og eventuelt hjælperepersonale er til rådighed.

Fare for klemning, skæring og bevægelige dele!

Der er fare for klemning og skæring ved bevægelige dele (f.eks. lamellmekanik, bevægelige profiler eller skydeelementer). Under bevægelse af lameller eller elementer må man aldrig række ind i bevægelige områder, og der må ikke holdes genstande i bevægelseszonen. Bevægelsesområderne skal altid holdes fri for forhindringer. Ved usædvanlige lyde, rykvis kørsel, træg bevægelse eller blokeringer skal driften straks stoppes, og årsagen skal undersøges af en fagmand.

Elektrisk sikkerhed

Arbejde på elektriske komponenter må kun udføres af en autoriseret elektriker. Før montering, tilslutning, vedligeholdelse eller rengøring skal anlægget afbrydes for spænding, sikres mod genstart og kontrolleres for spændingsfrihed. Elektriske komponenter må ikke betjenes med beskadigede kabler, stik, strømforsyninger eller kabinetter; beskadigede dele må ikke repareres, men skal udskiftes. Kabler må ikke klemmes, knækkes, føres over skarpe kanter eller monteres under træk og skal lægges således, at de er beskyttet mod mekanisk beskadigelse og fugt. Drift i eksplosionsfarlige områder er ikke tilladt. Rengøring må kun foretages, når strømmen er afbrudt; der må ikke anvendes aggressive rengøringsmidler eller højtryksrensere på elektriske komponenter.

Vejr, omgivelser og drift

Tilbehøret er kun egnet til de omgivelsesbetingelser, der er angivet i produktokumentationen. Ved storm, isdannelse, kraftig snefald eller usædvanlige vejrforhold skal driften indstilles, og bevægelige dele skal bringes i en sikker position. Komponenter og fastgørelser skal regelmæssigt kontrolleres for fastgørelse, korrosion, slitage og beskadigelse.

Glassikkerhed (for glasskydedøre og glasflader)!

Glasflader udgør en risiko for brud og skæreskader. Monteringsarbejder må kun udføres med passende beskyttelsesudstyr, især handsker og beskyttelsesbriller. Glas må aldrig stødes mod kanter, vippes eller udsættes for punktbelastning. Ved revner, afskalninger eller andre skader skal det berørte element straks tages ud af drift, sikres og udskiftes på faglig korrekt vis. Skydedøre må kun bevæges i de dertil indrettede føresystemer og må ikke flyttes med magt.

Vedligeholdelse, kontrol og reservedele!

Vedligeholdelses- og kontrolintervaller i henhold til vejledningen skal overholdes. Der må kun anvendes originale eller udtrykkeligt godkendte reservedele. Efter vedligeholdelses- eller reparationsarbejde skal der foretages en funktions- og sikkerhedskontrol.

Udtagning af drift og bortskaffelse!

Elektriske komponenter samt eventuelle batterier eller akkumulatore skal bortskaffes separat og i overensstemmelse med lokale forskrifter. Emballagematerialer skal bortskaffes på en børnesikker måde; folier og små dele kan udgøre en kvælning- eller skaderisiko!

SE Säkerhetsanvisningar Tillbehör

Allmänt

Viktig information om tillbehör

Detta tillbehör är endast avsett för användning tillsammans med motsvarande huvudprodukt. För säker och korrekt montering och användning måste säkerhetsanvisningarna, de tekniska specifikationerna och installationsanvisningarna för huvudprodukten följas. Denna anvisning kompletterar huvudanvisningen, men ersätter den inte. Tillbehören får endast installeras och användas om huvudprodukten har monterats korrekt och alla säkerhetsföreskrifter i den har följts.

Säkerhetsanvisningar

Allmän säkerhet!

Montering och idrifttagning får endast utföras av behörig personal. Barn och obehöriga personer ska hållas borta under montering, idrifttagning, underhåll och demontering. Produkten får endast användas enligt avsedd användning och endast med de komponenter och fästdon som är avsedda för detta ändamål. Ombyggnader, manipulationer eller användning av icke godkända delar är inte tillåtna. Innan arbetet påbörjas måste monteringsanvisningen läsas igenom i sin helhet och man måste se till att alla nödvändiga verktyg, personlig skyddsutrustning och eventuellt extra personal finns tillgängliga.

Fara för klämskador, skärskador och rörliga delar!

Det finns risk för klämning och skärning vid rörliga delar (t.ex. lamellmekanik, rörliga profiler eller skjutbara element). Under rörelsen av lameller eller element får man aldrig nå in i rörliga områden och inga föremål får hållas i rörelsezonen. Rörelseområdena måste alltid hållas fria från hinder. Vid ovanliga ljud, ryckig gång, trög rörelse eller blockeringar ska driften omedelbart stoppas och orsaken undersökas av en fackman.

Elsäkerhet

Arbeten på elektriska komponenter får endast utföras av en behörig elektriker. Innan montering, anslutning, underhåll eller rengöring ska anläggningen kopplas bort från spänningen, säkras mot återinkoppling och kontrolleras så att den är spänningsfri. Elektriska komponenter får inte användas med skadade kablar, kontakter, nätdelar eller höljen. Skadade delar får inte repareras utan måste bytas ut. Kablar får inte klämmas, vikas, dras över vassa kanter eller monteras under drag och ska läggas så att de skyddas mot mekaniska skador och fukt. Användning i explosionsfarliga områden är inte tillåten. Rengöring får endast ske i spänningsfritt tillstånd; aggressiva rengöringsmedel eller högtryckstvättar får inte användas på elektriska komponenter.

Väder, omgivning och drift

Tillbehören är endast lämpliga för de omgivningsförhållanden som anges i produktdokumentationen. Vid storm, isbildning, kraftigt snöfall eller exceptionella väderförhållanden ska driften avbrytas och rörliga delar placeras i en säker position. Komponenter och fästelement ska kontrolleras regelbundet med avseende på fastsittning, korrosion, slitage och skador.

Glassäkerhet (för skjutbara glasväggar och glasytor)!

Glasytor medför risk för brott och skärskador. Monteringsarbeten får endast utföras med lämplig skyddsutrustning, särskilt handskar och skyddsglasögon. Glas får aldrig stöta mot kanter, vinklas eller utsättas för punktbelastning. Vid sprickor, flisningar eller andra skador ska det berörda elementet omedelbart tas ur drift, säkras och bytas ut på ett fackmannamässigt sätt. Skjutbara element får endast flyttas i de avsedda styrsystemen och får inte flyttas med våld.

Underhåll, kontroll och reservdelar!

Underhålls- och kontrollintervall enligt anvisningarna måste följas. Endast originaldelar eller uttryckligen godkända reservdelar får användas. Efter underhålls- eller reparationsarbeten måste en funktions- och säkerhetskontroll utföras.

Uttag ur drift och avfallshantering!

Elektriska komponenter samt eventuella batterier eller ackumulatörer ska kasseras separat och i enlighet med lokala bestämmelser. Förpackningsmaterial ska kasseras på ett barnsäkert sätt; folier och smådelar kan utgöra en kvävnings- eller skaderisk!

NO

Sikkerhetsinformasjon tilbehør

Generelt

Viktige opplysninger om tilbehør

Dette tilbehøret er kun beregnet for bruk sammen med det tilhørende hovedproduktet. For sikker og korrekt montering og bruk må sikkerhetsinformasjonen, de tekniske spesifikasjonene og installasjonsinstruksjonene for hovedproduktet følges nøye. Denne veiledningen supplerer hovedveiledningen, men erstatter den ikke. Tilbehøret må kun installeres og brukes hvis hovedproduktet er riktig montert og alle sikkerhetsforskrifter i denne veiledningen er overholdt.

Sikkerhetsinformasjon

Generell sikkerhet!

Montering og igangkjøring må kun utføres av fagpersoner. Barn og uautoriserte personer må holdes unna under montering, igangkjøring, vedlikehold og demontering. Produktet må kun brukes til dets tiltenkte formål og kun med de komponenter og festemidler som er beregnet for dette. Ombygginger, manipuleringer eller bruk av ikke-godkjente deler er ikke tillatt. Før arbeidet påbegynnes, må monteringsanvisningen leses i sin helhet, og det må sikres at alle nødvendige verktøy, personlig verneutstyr og eventuelt hjelpepersonell er tilgjengelig.

Fare for klemning, kutting og bevegelige deler!

Det er fare for klemning og skjæring ved bevegelige deler (f.eks. lamellmekanisme, bevegelige profiler eller skyveelementer). Under bevegelse av lameller eller elementer må man aldri stikke hendene inn i bevegelige områder, og det må ikke holdes gjenstander i bevegelsesområdet. Bevegelsesområder må alltid holdes fri for hindringer. Ved uvanlige lyder, rykkelige bevegelser, tung bevegelse eller blokkeringer må driften stoppes umiddelbart og årsaken undersøkes av fagpersonell.

Elektrisk sikkerhet

Arbeid på elektriske komponenter må kun utføres av en autorisert elektriker. Før montering, tilkobling, vedlikehold eller rengjøring må anlegget kobles fra strøm, sikres mot å bli slått på igjen og kontrolleres for å sikre at det er strømløst. Elektriske komponenter må ikke brukes med skadede kabler, plugg, strømforsyninger eller hus; skadede deler må ikke repareres, men erstattes. Kabler må ikke klemmes, brettes, føres over skarpe kanter eller monteres under strekk, og må legges slik at de er beskyttet mot mekanisk skade og fuktighet. Bruk i eksplosjonsfarlige områder er ikke tillatt. Rengjøring må kun utføres når strømmen er slått av. Aggressive rengjøringsmidler eller høytrykksspylere må ikke brukes på elektriske komponenter.

Vær, omgivelser og drift

Tilbehøret er kun egnet for de omgivelsesforholdene som er angitt i produkt dokumentasjonen. Ved storm, isdannelse, kraftig snøfall eller uvanlige værforhold må driften stoppes og bevegelige deler bringes i en sikker posisjon. Komponenter og festinger må kontrolleres regelmessig for fast sittende, korrosjon, slitasje og skader.

Glassikkerhet (for skyveglassvegger og glassflater)!

Glassflater medfører fare for brudd og kutt; monteringsarbeid må kun utføres med egnet verneutstyr, spesielt hansker og vernebriller. Glass må aldri støtes mot kanter, vippes eller utsettes for punktbelastning. Ved sprekker, avskalling eller andre skader må det berørte elementet umiddelbart tas ut av drift, sikres og skiftes ut på fagmessig vis. Skyveelementer må kun beveges i de tiltenkte føresystemene og må ikke justeres med makt.

Vedlikehold, kontroll og reservedeler!

Vedlikeholds- og kontrollintervaller i henhold til instruksjonene må overholdes. Det må kun brukes originale eller uttrykkelig godkjente reservedeler. Etter vedlikeholds- eller reparasjonsarbeid må det utføres en funksjons- og sikkerhetskontroll.

Utarve og avhending!

Elektriske komponenter og eventuelle batterier eller akkumulatører må kasseres separat i henhold til lokale forskrifter. Emballasjematerialer må kastes på en barnesikker måte; folier og små deler kan utgjøre en kvelnings- eller skaderisiko!

FI Turvallisuusohjeet Lisävarusteet

Yleistä

Tärkeitä ohjeita lisävarusteista

Tämä lisävaruste on tarkoitettu käytettäväksi vain yhdessä vastaavan päätuotteen kanssa. Turvallisen ja asianmukaisen asennuksen ja käytön varmistamiseksi on ehdottomasti noudatettava päätuotteen turvallisuusohjeita, teknisiä vaatimuksia ja asennusohjeita. Nämä ohjeet täydentävät pääohjeita, mutta eivät korvaa niitä. Lisävarusteiden asennus ja käyttö on sallittua vain, jos päätuote on asennettu oikein ja kaikki siinä olevat turvallisuusohjeet on noudatettu.

Turvallisuusohjeet

Yleinen turvallisuus!

Asennus ja käyttöönotto saa suorittaa vain ammattitaitoinen henkilö. Lapset ja sivulliset henkilöt on pidettävä pois asennuksen, käyttöönoton, huollon ja purkamisen aikana. Tuotetta saa käyttää vain sen käyttötarkoituksen mukaisesti ja vain sitä varten tarkoitettujen komponenttien ja kiinnikkeiden kanssa. Muutokset, manipuloinnit tai hyväksymättömien osien käyttö eivät ole sallittuja. Ennen töiden aloittamista on luettava asennusohjeet kokonaan ja varmistettava, että kaikki tarvittavat työkalut, henkilönsuojaimet ja tarvittaessa avustajat ovat käytettävissä.

Puristumis-, leikkaus- ja liikkuvien osien aiheuttamat vaarat!

Liikkuvissa osissa (esim. lamellimekanismi, liikkuvat profiilit tai liukuelementit) on puristumis- ja leikkautumisvaara. Lamellien tai elementtien liikkuaessa ei saa koskaan tarttua liikkuviin osiin eikä pitää esineitä liikkuvalla alueella. Liikkuvat alueet on pidettävä aina esteettöminä. Jos kuuluu epätavallisia ääniä, liike on nykivää, liike on vaikeaa tai on tukoksia, käyttö on lopetettava välittömästi ja syy on tarkastutettava ammattilaisella.

Sähköturvallisuus

Sähkökomponenttien parissa saa työskennellä vain sähköasentaja. Ennen asennusta, kytkentää, huoltoa tai puhdistusta laite on kytkettävä jännitteettömäksi, suojattava uudelleenkytkennältä ja tarkistettava, että se on jännitteeton. Sähkökomponentteja ei saa käyttää vaurioituneilla kaapeleilla, pistokkeilla, virtalähteillä tai koteloilla; vaurioituneita osia ei saa korjata, vaan ne on vaihdettava. Kaapeleita ei saa puristaa, taivuttaa, vetää terävien reunojen yli tai asentaa vetoon, ja ne on asennettava siten, että ne ovat suojattuja mekaanisilta vaurioilta ja kosteudelta. Käyttö räjähdysvaarallisissa tiloissa on kielletty. Puhdistus saa tapahtua vain jännitteettömässä tilassa; sähköisissä osissa ei saa käyttää aggressiivisiä puhdistusaineita tai painepesureita.

Sää, ympäristö ja käyttö

Lisävarusteet soveltuvat vain tuotetiedoissa mainittuihin ympäristöolosuhteisiin. Myrskyn, jäätyksen, voimakkaan lumisateen tai poikkeuksellisten sääolosuhteiden aikana käyttö on keskeytettävä ja liikkuvat osat on asetettava turvalliseen asentoon. Komponentit ja kiinnikkeet on tarkastettava säännöllisesti, jotta ne ovat kunnolla kiinni, eivät ole ruostuneet, kuluneet tai vaurioituneet.

Lasiturvallisuus (lasiliukuovet ja lasipinnat)!

Lasipinnat aiheuttavat rikkoutumis- ja viiltovaaran; asennustyöt on suoritettava vain sopivilla suojavarusteilla, erityisesti käsineillä ja suojalaseilla. Lasia ei saa koskaan kolhia reunoista, kallistaa tai kohdistaa siihen pistekuormitusta. Jos lasissa on halkeamia, lohkeamia tai muita vaurioita, kyseinen osa on välittömästi poistettava käytöstä, kiinnitettävä ja vaihdettava ammattitaitoisesti. Liukuelementtejä saa liikuttaa vain niille tarkoitettujen ohjausjärjestelmien avulla, eikä niitä saa siirtää väkisin.

Huolto, tarkastus ja varaosat!

Ohjeiden mukaisia huolto- ja tarkastusvälejä on noudatettava. Käytä vain alkuperäisiä tai nimenomaisesti hyväksytyjä varaosia. Huolto- tai korjaustöiden jälkeen on suoritettava toiminta- ja turvallisuustarkastus.

Käytöstä poistaminen ja hävittäminen!

Sähkökomponentit ja mahdolliset paristot tai akut on hävitettävä erikseen paikallisten määräysten mukaisesti. Pakkausmateriaalit on hävitettävä lapsiturvallisesti; kalvot ja pienet osat voivat aiheuttaa tukehtumis- tai loukkaantumisvaaran!

PL Wskazówki dotyczące bezpieczeństwa Akcesoria

Informacje ogólne

Ważne informacje dotyczące akcesoriów

To akcesorium jest przeznaczone wyłącznie do użytku w połączeniu z odpowiednim produktem głównym. Aby zapewnić bezpieczny i prawidłowy montaż oraz użytkowanie, należy bezwzględnie przestrzegać wskazówek dotyczących bezpieczeństwa, specyfikacji technicznych i instrukcji montażu produktu głównego. Niniejsza instrukcja stanowi uzupełnienie instrukcji głównego produktu, ale jej nie zastępuje. Instalacja i użytkowanie akcesoriów może nastąpić tylko wtedy, gdy produkt główny został prawidłowo zamontowany i przestrzegane są wszystkie zawarte w nim wytyczne dotyczące bezpieczeństwa.

Wskazówki dotyczące bezpieczeństwa

Ogólne zasady bezpieczeństwa!

Montaż i uruchomienie mogą być wykonywane wyłącznie przez wykwalifikowane osoby. Podczas montażu, uruchomienia, konserwacji i demontażu dzieci i osoby nieupoważnione powinny znajdować się z dala od miejsca pracy. Produkt może być używany wyłącznie zgodnie z przeznaczeniem i tylko z komponentami i elementami mocującymi przeznaczonymi do tego celu. Niedozwolone są przeróbki, manipulacje lub stosowanie niezatwierdzonych części. Przed rozpoczęciem prac należy dokładnie zapoznać się z instrukcją montażu i upewnić się, że dostępne są wszystkie niezbędne narzędzia, środki ochrony osobistej i, w razie potrzeby, osoby pomocnicze.

Niebezpieczeństwo zmiążdżenia, przecięcia i ruchomych części!

Części ruchome (np. mechanizm lameli, ruchome profile lub elementy przesuwne) stwarzają ryzyko zgniecenia i przycięcia. Podczas ruchu lameli lub elementów nie wolno sięgać do ruchomych obszarów ani trzymać żadnych przedmiotów w strefie ruchu. Obszary ruchu muszą być zawsze wolne od przeszkód. W przypadku nietypowych odgłosów, szarpnięć, utrudnionego ruchu lub blokad należy natychmiast zatrzymać urządzenie i zlecić sprawdzenie przyczyny przez fachowca.

Bezpieczeństwo elektryczne

Prace przy elementach elektrycznych mogą być wykonywane wyłącznie przez wykwalifikowanego elektryka. Przed montażem, podłączeniem, konserwacją lub czyszczeniem należy odłączyć urządzenie od zasilania, zabezpieczyć je przed ponownym włączeniem i sprawdzić brak napięcia. Elementy elektryczne nie mogą być eksploatowane z uszkodzonymi kablami, wtyczkami, zasilaczami lub obudowami; uszkodzonych części nie należy naprawiać, lecz wymieniać. Kable nie mogą być zgniatane, zginane, prowadzone przez ostre krawędzie ani montowane pod napięciem i należy je układać w taki sposób, aby były chronione przed uszkodzeniami mechanicznymi i wilgocią. Urządzenie nie może być używane w obszarach zagrożonych wybuchem. Czyszczenie może odbywać się wyłącznie po odłączeniu zasilania; do czyszczenia elementów elektrycznych nie wolno używać agresywnych środków czyszczących ani myjek wysokociśnieniowych.

Warunki atmosferyczne, otoczenie i eksploatacja

Akcesoria są przeznaczone wyłącznie do warunków otoczenia określonych w dokumentacji produktu. W przypadku burzy, oblodzenia, intensywnych opadów śniegu lub wyjątkowych warunków pogodowych należy przerwać eksploatację i ustawić ruchome części w bezpiecznej pozycji. Elementy konstrukcyjne i mocowania należy regularnie sprawdzać pod kątem prawidłowego zamocowania, korozji, zużycia i uszkodzeń.

Bezpieczeństwo szkła (w przypadku przesuwanych ścianek szklanych i powierzchni szklanych)!

Powierzchnie szklane stwarzają ryzyko stłuczenia i skaleczenia; prace montażowe należy wykonywać wyłącznie w odpowiednim sprzęcie ochronnym, w szczególności w rękawicach i okularach ochronnych. Szkła nie wolno nigdy uderzać o krawędzie, przechylać ani obciążać punktowo. W przypadku pęknięć, odprysków lub innych uszkodzeń należy natychmiast wyłączyć z eksploatacji dany element, zabezpieczyć go i zlecić jego fachową wymianę. Elementy przesuwne mogą być przemieszczane wyłącznie w przeznaczonych do tego systemach prowadzących i nie wolno ich przesuwac siłą.

Konserwacja, kontrola i części zamiennie!

Należy przestrzegać częstotliwości konserwacji i kontroli zgodnie z instrukcją. Należy stosować wyłącznie oryginalne lub wyraźnie zatwierdzone części zamiennie. Po zakończeniu prac konserwacyjnych lub naprawczych należy przeprowadzić kontrolę działania i bezpieczeństwa.

Wycofanie z eksploatacji i utylizacja!

Elementy elektryczne oraz ewentualne baterie lub akumulatory należy utylizować oddzielnie, zgodnie z lokalnymi przepisami. Materiały opakowaniowe należy utylizować w sposób bezpieczny dla dzieci; folie i maty elementy mogą stwarzać ryzyko uduszenia lub obrażeń!

CZ Bezpečnostní pokyny příslušenství

Obecné informace

Důležité informace o příslušenství

Toto příslušenství je určeno výhradně pro použití v kombinaci s příslušným hlavním produktem. Pro bezpečnou a správnou montáž a používání je nutné dodržovat bezpečnostní pokyny, technické specifikace a instalační pokyny hlavního produktu. Tento návod doplňuje hlavní návod, ale nenahrazuje jej. Instalace a používání příslušenství je povoleno pouze v případě, že byl hlavní produkt správně sestaven a jsou dodrženy všechny bezpečnostní pokyny v něm obsažené.

Bezpečnostní pokyny

Obecná bezpečnost!

Montáž a uvedení do provozu smí provádět pouze odborně způsobilé osoby. Děti a neoprávněné osoby musí být během montáže, uvedení do provozu, údržby a demontáže drženy v bezpečné vzdálenosti. Produkt smí být používán výhradně k určenému účelu a pouze s komponenty a upevňovacími prostředky, které jsou pro něj určeny. Úpravy, manipulace nebo použití neschválených dílů jsou nepřijatelné. Před zahájením prací si pečlivě přečtěte montážní návod a ujistěte se, že máte k dispozici všechny potřebné nástroje, osobní ochranné pomůcky a případně pomocné osoby.

Nebezpečí skřípnutí, pořezání a pohyblivých částí!

U pohyblivých částí (např. mechanismus lamel, pohyblivé profily nebo posuvné prvky) existuje nebezpečí sevření a stříhu. Během pohybu lamel nebo prvků nikdy nesahat do pohyblivých částí a nedržet žádné předměty v oblasti pohybu. Pohyblivé oblasti musí být vždy volné od překážek. V případě neobvyklých zvuků, trhavého chodu, těžkopádného pohybu nebo zablokování je nutné okamžitě zastavit provoz a nechat příčinu zkontrolovat odborníkem.

Elektrická bezpečnost

Práce na elektrických součástech smí provádět pouze kvalifikovaný elektrikář. Před montáží, připojením, údržbou nebo čištěním je nutné zařízení odpojit od napětí, zajistit proti opětovnému zapnutí a zkontrolovat, zda je skutečně bez napětí. Elektrické komponenty nesmí být provozovány s poškozenými kabely, zástrčkami, napájecími zdroji nebo kryty; poškozené díly se nesmí opravovat, ale vyměnit. Kabely nesmí být stlačeny, ohnuty, vedeny přes ostré hrany nebo namontovány pod napětím a musí být položeny tak, aby byly chráněny před mechanickým poškozením a vlhkostí. Provoz v prostředí s nebezpečím výbuchu je nepřijatelný. Čištění smí být prováděno pouze v napájecím stavu; na elektrických součástech nesmí být používány agresivní čisticí prostředky ani vysokotlaké čističe.

Povětrnostní podmínky, prostředí a provoz

Příslušenství je vhodné pouze pro okolní podmínky uvedené v dokumentaci k produktu. Při bouřce, námraze, silném sněžení nebo mimořádných povětrnostních podmínkách je třeba provoz zastavit a pohyblivé části uvést do bezpečné polohy. Komponenty a upevnění je třeba pravidelně kontrolovat, zda jsou pevně uchyceny, zda nevykazují korozi, opotřebení a poškození.

Bezpečnost skla (pro posuvné skleněné stěny a skleněné plochy)!

Skleněné plochy představují nebezpečí rozbití a pořezání; montážní práce smí provádět pouze osoby s vhodným ochranným vybavením, zejména rukavicemi a ochrannými brýlemi. Sklo nesmí být nikdy naráženo do hran, nakláněno nebo namáháno bodovým zatížením. V případě prasklin, odštěpků nebo jiných poškození je nutné dotčený prvek okamžitě vyřadit z provozu, zajistit a nechat odborně vyměnit. Posuvné prvky smí být pohybovány výhradně v určených vodičích systémech a nesmí být nastavovány silou.

Údržba, kontrola a náhradní díly!

Je nutné dodržovat intervaly údržby a kontroly podle návodu. Smí být používány pouze originální nebo výslovně schválené náhradní díly. Po údržbě nebo opravách je nutné provést kontrolu funkčnosti a bezpečnosti.

Vyřazení z provozu a likvidace!

Elektrické součásti a případně baterie nebo akumulátory je třeba oddělit a zlikvidovat v souladu s místními předpisy. Obalové materiály je třeba likvidovat tak, aby byly bezpečné pro děti; fólie a malé části mohou představovat nebezpečí udušení nebo zranění!

HU



Biztonsági utasítások Tartozékok

Általános

Fontos tudnivalók a kiegészítőkről

Ez a tartozék kizárólag a megfelelő fő termékkel együtt használható. A biztonságos és megfelelő szerelés, valamint használat érdekében feltétlenül be kell tartani a fő termék biztonsági utasításait, műszaki előírásait és szerelési útmutatóját. A jelen útmutató kiegészíti a fő útmutatót, de nem helyettesíti azt. A kiegészítő felszerelése és használata csak akkor megengedett, ha a fő termék megfelelően van felszerelve, és az abban szereplő összes biztonsági előírás betartásra kerül.

Biztonsági utasítások

Általános biztonsági előírások!

A szerelést és az üzembe helyezést csak szakértő személyek végezhetik. Gyerekeket és illetéktelen személyeket távol kell tartani a szerelés, üzembe helyezés, karbantartás és leszerelés során. A terméket kizárólag rendeltetésszerűen és csak a hozzá rendelt alkatrészekkel és rögzítőelemekkel szabad használni. Átalakítások, manipulációk vagy nem engedélyezett alkatrészek használata nem megengedett. A munkák megkezdése előtt olvassa el teljes egészében a szerelési útmutatót, és győződjön meg arról, hogy minden szükséges szerszám, egyéni védőfelszerelés és adott esetben segítő személy rendelkezésre áll.

Zúzás, vágás és mozgó alkatrészek veszélye!

A mozgó alkatrészek (pl. lamellás mechanika, mozgó profilok vagy tolélemek) zúzódás és nyírás veszélyt jelentenek. A lamellák vagy elemek mozgása közben soha ne nyúljon a mozgó részekhez, és ne tartson tárgyakat a mozgási zónában. A mozgási területeket mindig akadálymentesen kell tartani. Szokatlan zajok, rángatózó működés, nehezen mozgó alkatrészek vagy blokkolások esetén azonnal le kell állítani a berendezést, és szakemberrel meg kell vizsgáltatni az okot.

Elektromos biztonság

Az elektromos alkatrészekeken végzett munkákat csak szakértett villanyszerelő végezheti. A szerelés, csatlakoztatás, karbantartás vagy tisztítás előtt a berendezést feszültségmentessé kell tenni, a visszakapcsolás ellen biztosítani kell, és ellenőrizni kell a feszültségmentességet. Az elektromos alkatrészeket nem szabad sérült kábelekkal, csatlakozókkal, tápegységekkel vagy burkolatokkal üzemeltetni; a sérült alkatrészeket nem szabad megjavítani, hanem ki kell cserélni. A kábeleket nem szabad összenyomni, meghajlítani, éles széleken átvezetni vagy húzásnak kiténni, és úgy kell elhelyezni, hogy mechanikai sérülésektől és nedvességtől védve legyenek. A robbanásveszélyes területeken történő üzemeltetés nem megengedett. A tisztítást csak feszültségmentes állapotban szabad elvégezni; az elektromos alkatrészekeken nem szabad agresszív tisztítószerrel vagy nagynyomású tisztítót használni.

Időjárás, környezet és üzemeltetés

A tartozékok csak a termékdokumentációban megadott környezeti feltételek mellett használhatók. Vihar, fagy, erős havi vagy rendkívüli időjárási körülmények esetén az üzemeltetést le kell állítani, és a mozgó alkatrészeket biztonságos helyzetbe kell hozni.

A szerkezeti elemeket és rögzítéseket rendszeresen ellenőrizni kell, hogy szilárdan vannak-e rögzítve, nincs-e rajtuk korrózió, kopás vagy sérülés.

Üvegbiztonság (üveg tolófalak és üvegfelületek esetében)!

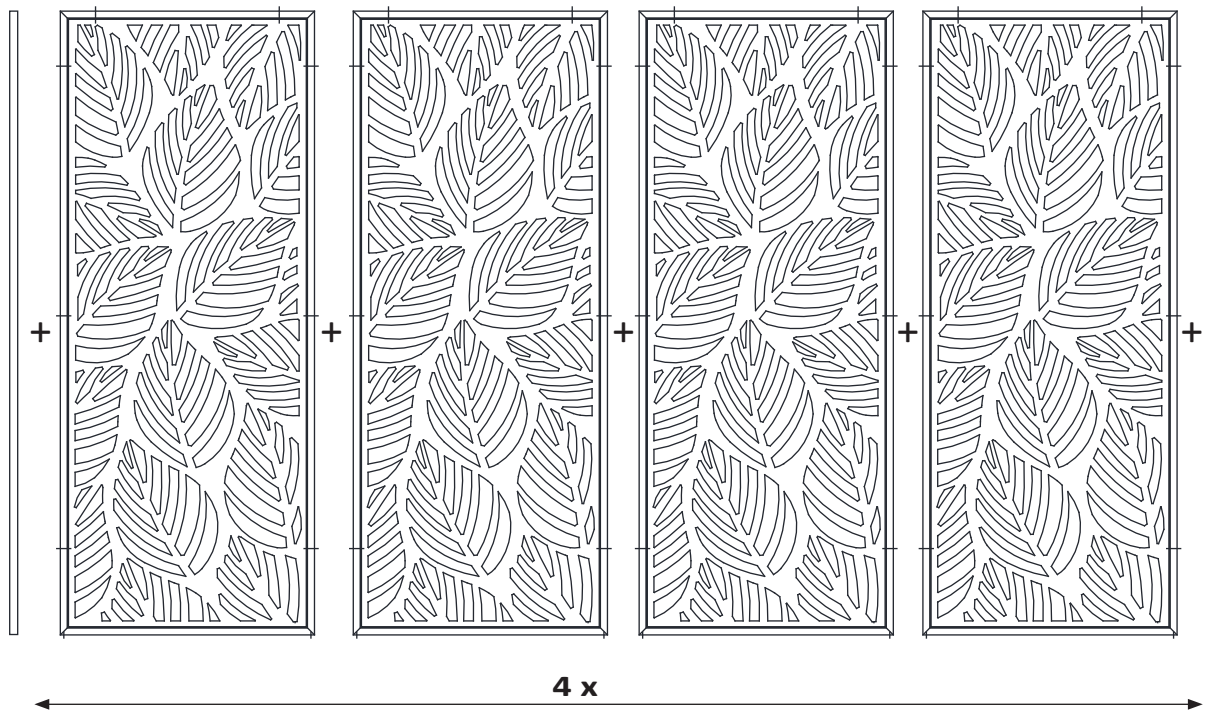
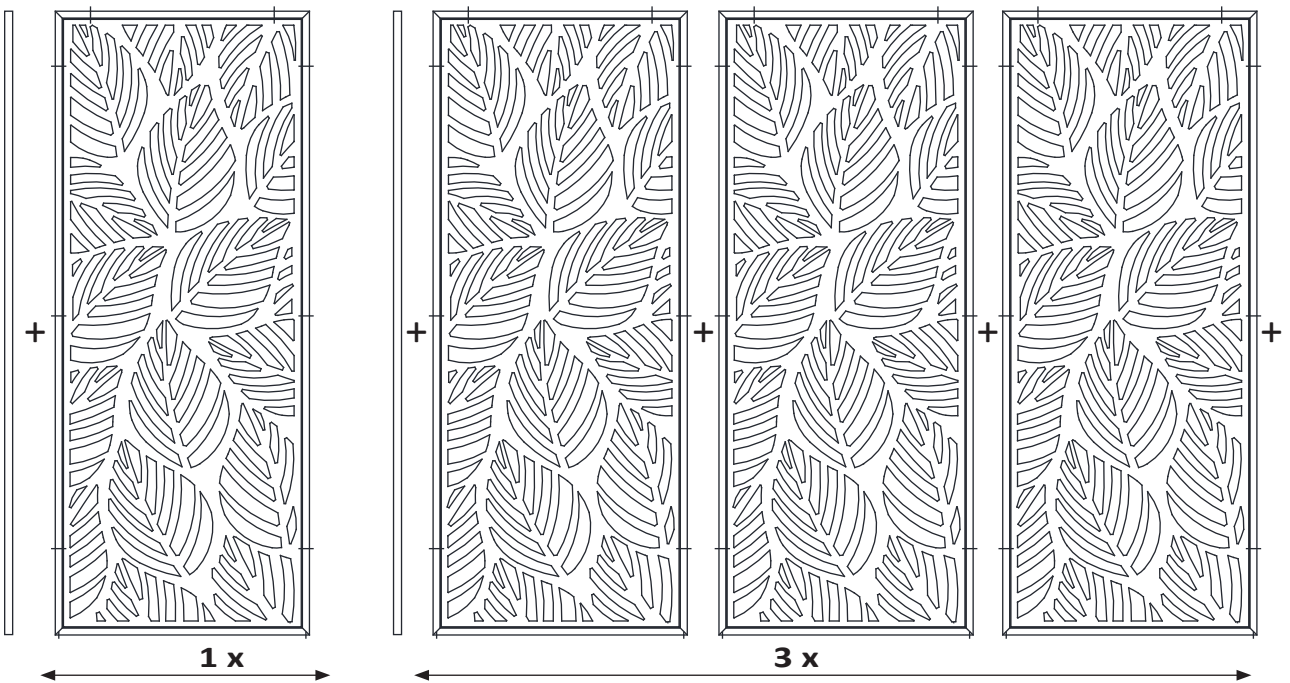
Az üvegfelületek törés- és vágási veszélyt rejtenek; a szerelési munkákat csak megfelelő védőfelszereléssel, különösen kesztyűvel és védőszemüveggel szabad elvégezni. Az üveget soha nem szabad élekkel ütni, megdönteni vagy pontszerűen terhelni. Repedések, lepattogzások vagy egyéb sérülések esetén az érintett elemet azonnal ki kell vonni a forgalomból, rögzíteni és szakszerűen kicserélni. A tolélemeket kizárólag a hozzájuk tervezett vezetőrendszerekben szabad mozgatni, és azokat nem szabad erővel elmozdítani.

Karbantartás, ellenőrzés és pótalkatrészek!





A karbantartási és ellenőrzési időközöket az utasításoknak megfelelően be kell tartani. Kizárólag eredeti vagy kifejezetten jóváhagyott pótalkatrészeket szabad használni. Karbantartási vagy javítási munkák után funkcionális és biztonsági ellenőrzést kell végezni.

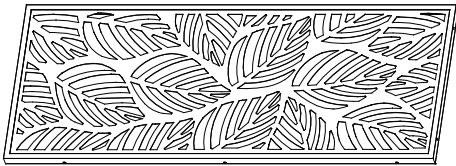

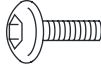


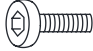

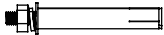
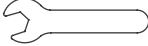



Kivonás a forgalomból és ártalmatlanítás!

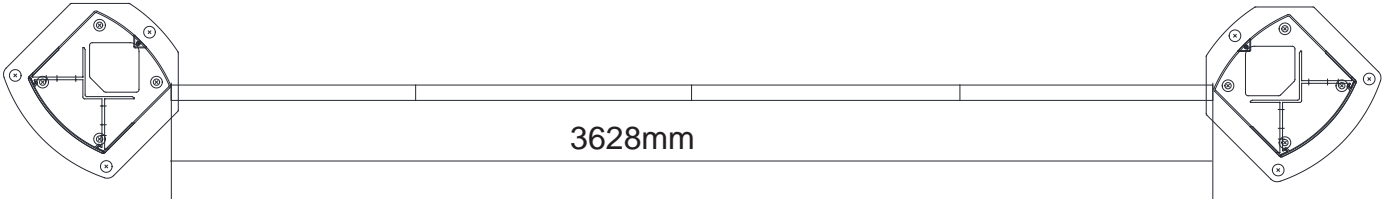
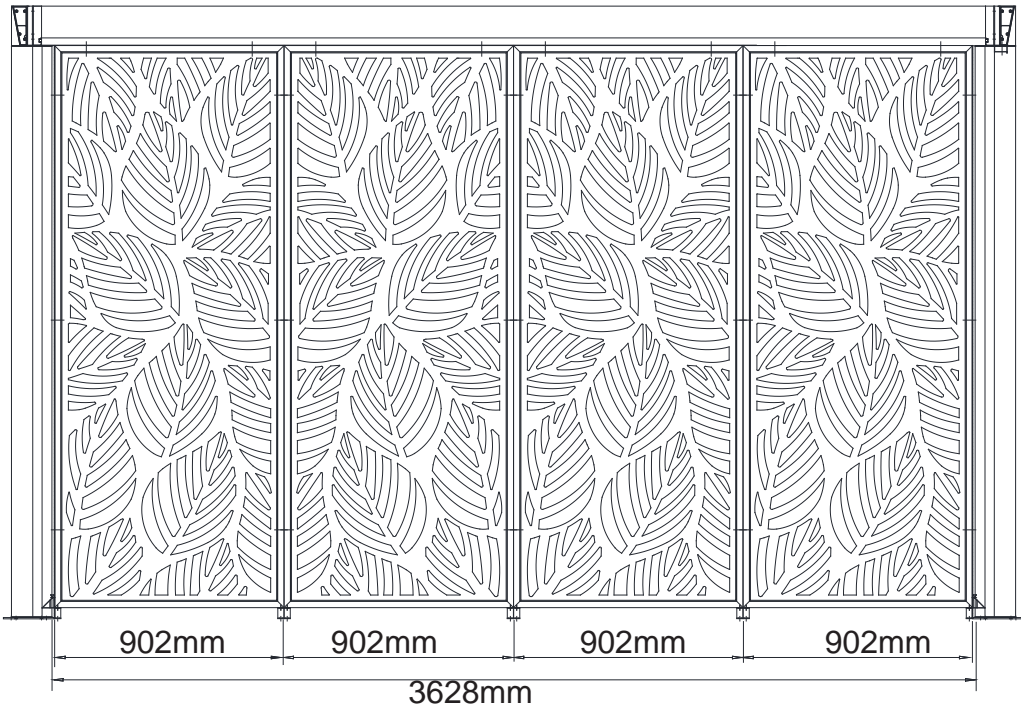
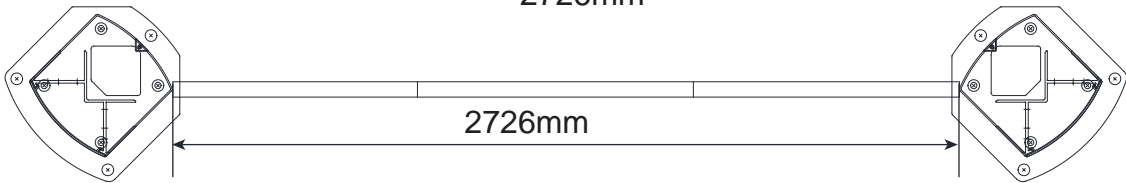
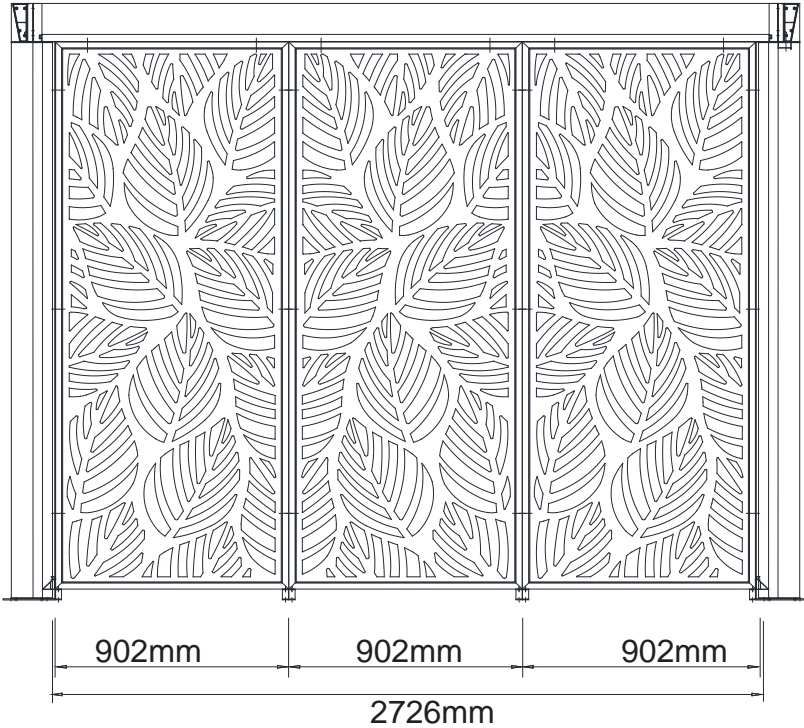
Az elektromos alkatrészeket, valamint az esetlegesen jelen lévő elemeket vagy akkumulátorokat külön kell ártalmatlanítani, a helyi előírásoknak megfelelően. A csomagolóanyagokat gyermekektől elzárva kell ártalmatlanítani; a fóliák és apró alkatrészek fulladásveszélyt vagy sérülést okozhatnak!



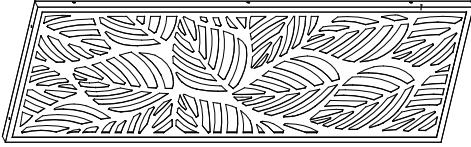

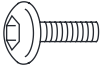


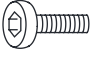

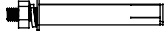
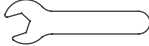



Bitte kaufen Sie TP5768 vor der Montage.
 Please purchase TP5768 before assembly.
 Veuillez acheter le TP5768 avant l'assemblage.
 Compre TP5768 antes del ensamblaje.
 Adquirira o TP5768 antes da montagem.
 Si prega di acquistare TP5768 prima del montaggio.
 Koop TP5768 vóór de montage.
 Køb venligst TP5768 inden monteringen.
 Kérjük, vásárolja meg a TP5768-at az összeszerelés előtt.
 Vänligen köp TP5768 före monteringen.
 Vennligst kjøp TP5768 før monteringen.
 Osta TP5768 ennen kokoamista.
 Przed montażem należy zakupić TP5768.
 Před montáží si prosím zakupte TP5768.

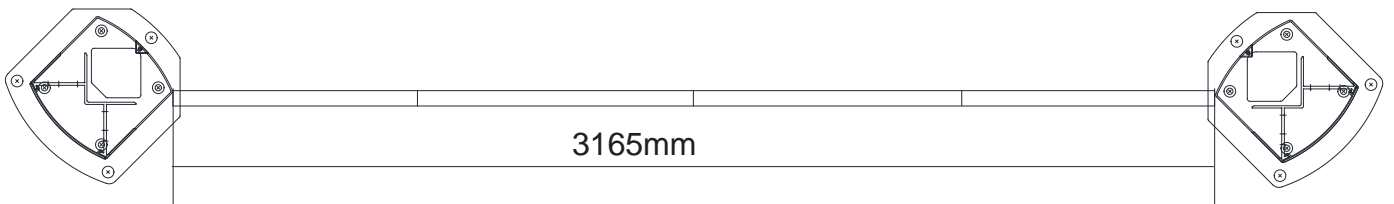
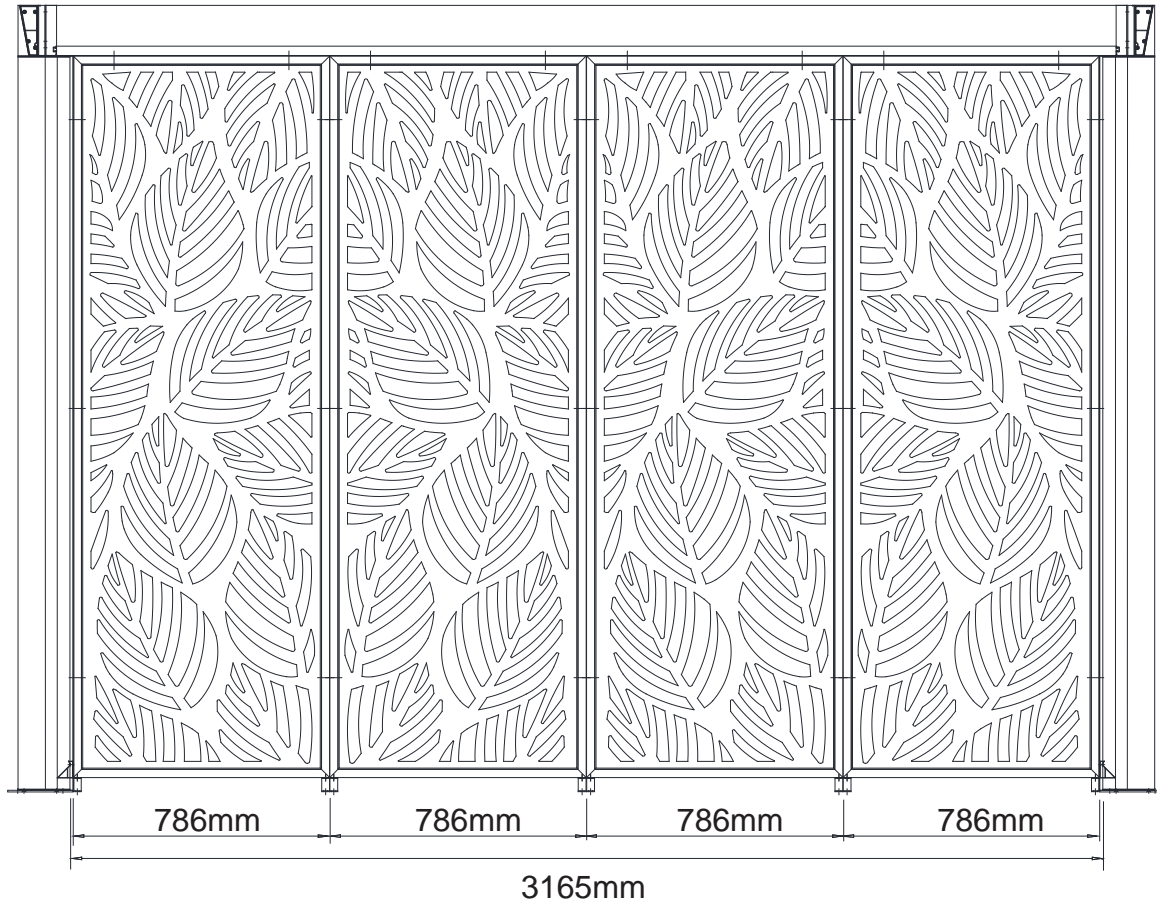
78352			2
78192		M5*15MM	6
71036		4#	1
78205		φ5	1

78396		902MM	1
78275			2
71031		M6*15MM	2
78200		M6*45MM	5
78201		M5*48MM	3
78202		M5*15MM	3
74069		M6	10
78204		M6*60MM	4
78025			1
71035			1
72026			1
78205		φ5	1

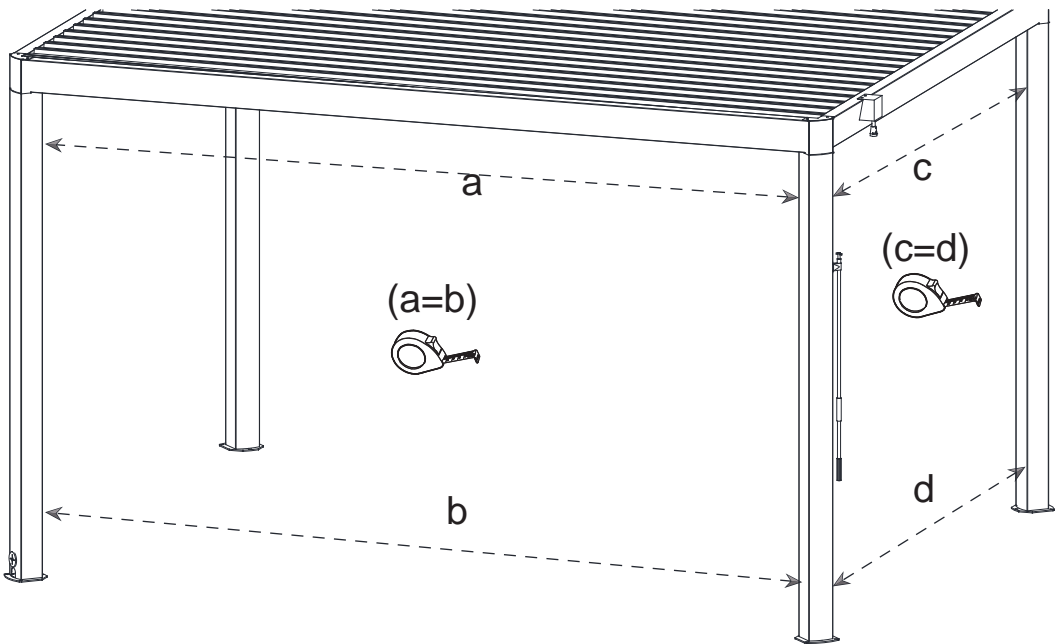


TP5772 3.5M

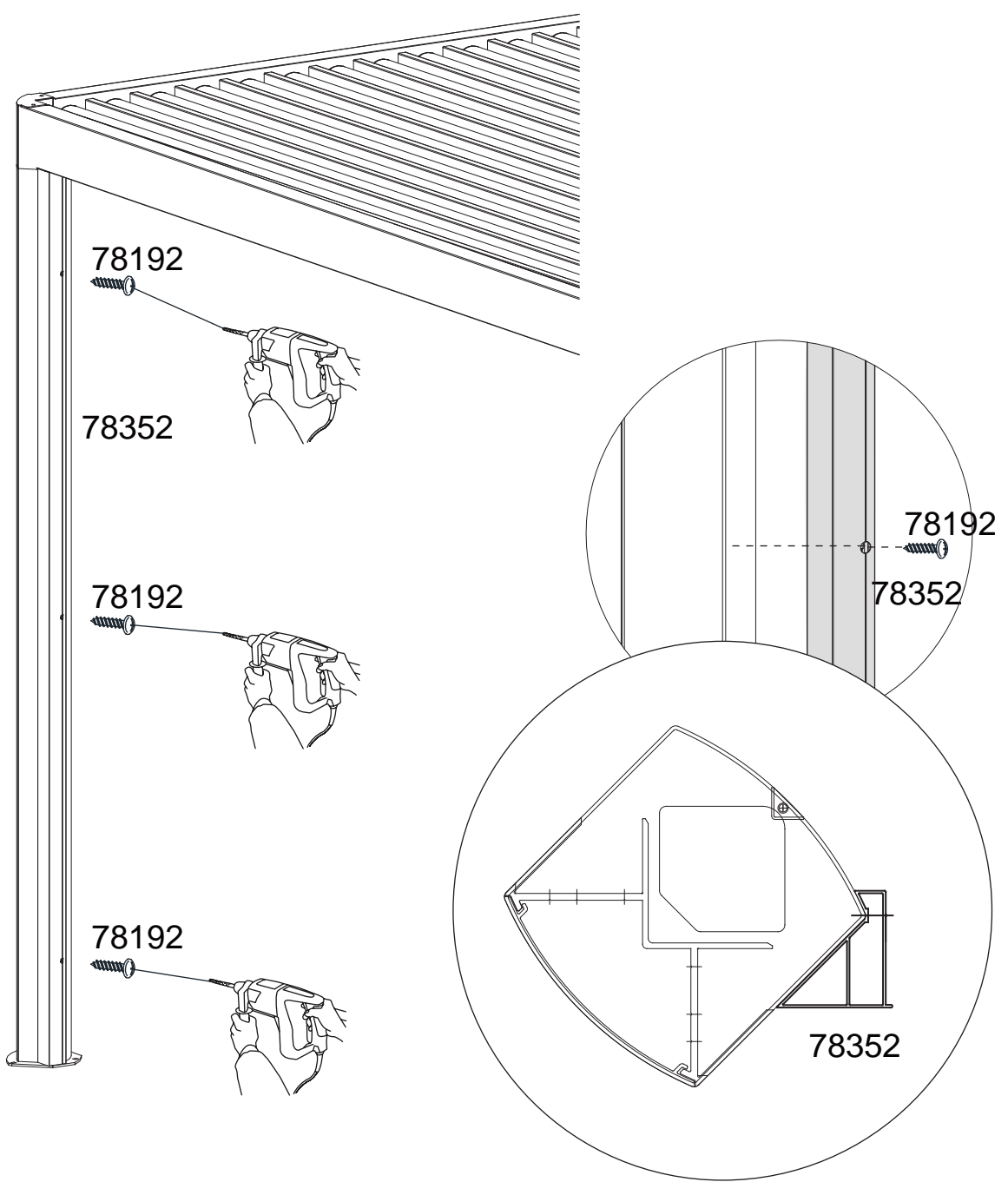
78397		786MM	1
78275			2
71031		M6*15MM	2
78200		M6*45MM	5
78201		M5*48MM	3
78202		M5*15MM	3
74069		M6	10
78204		M6*60MM	4
78025			1
71035			1
72026			1
78205		φ5	1



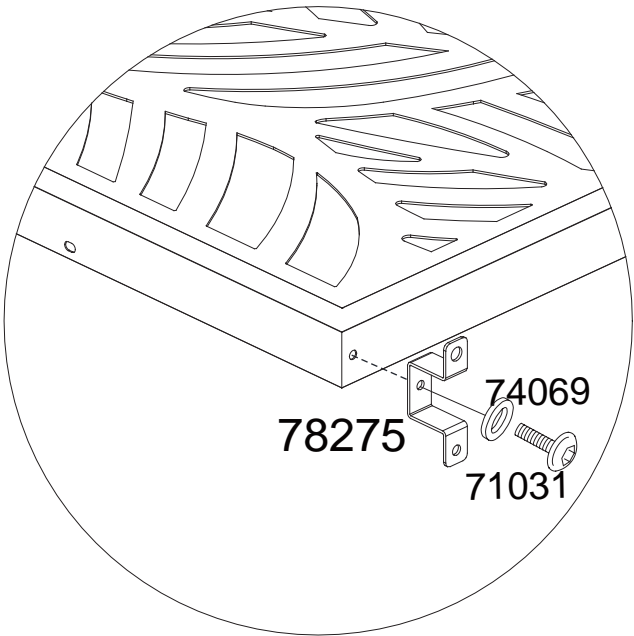
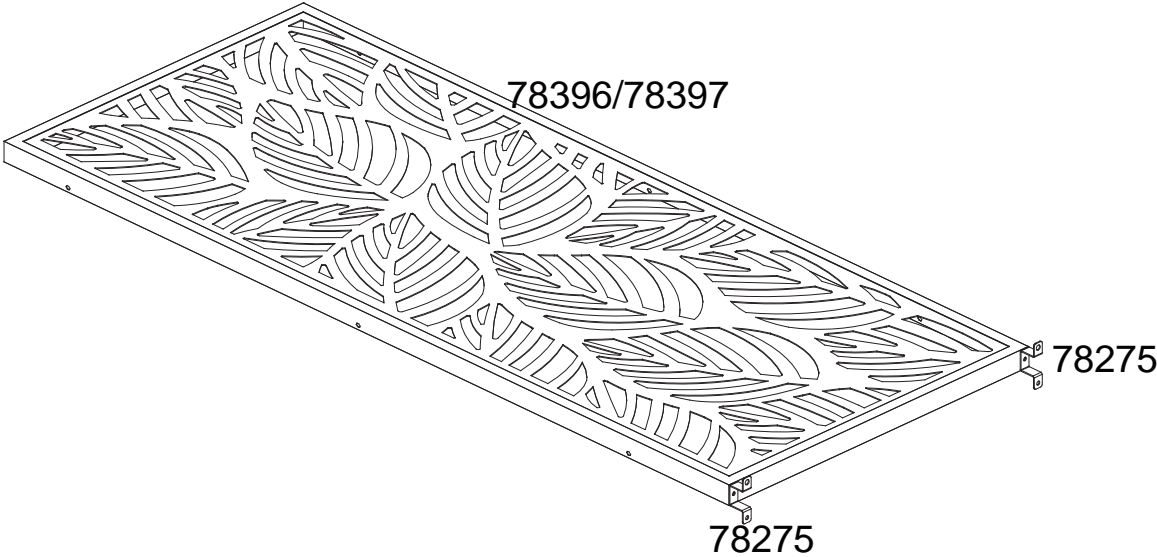
1

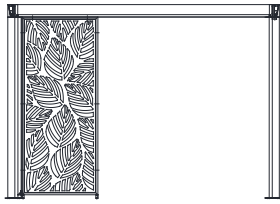


2

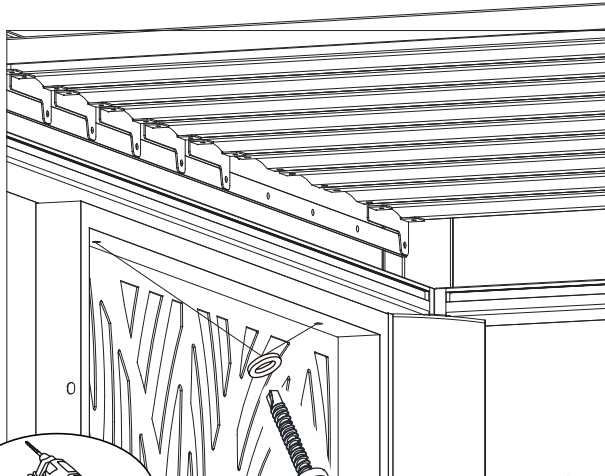


3

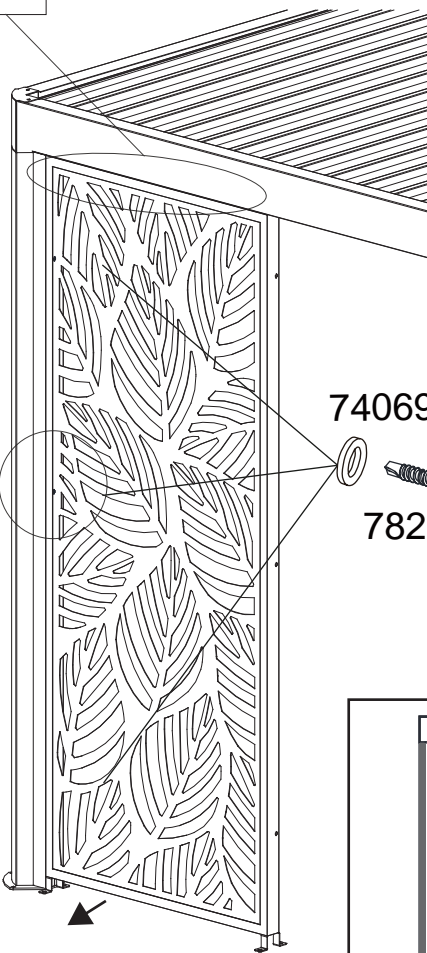




1 x

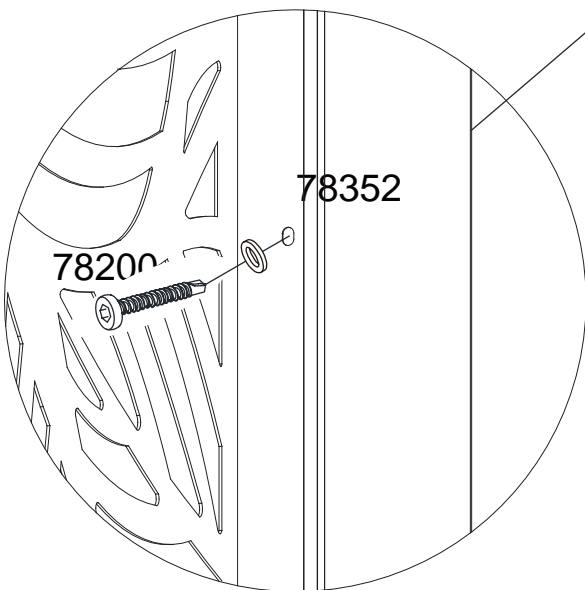


78200



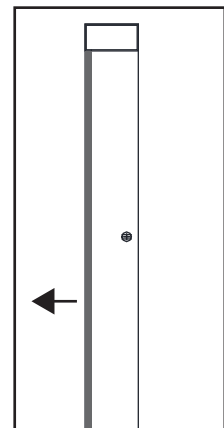
74069

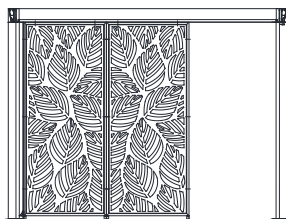
78200



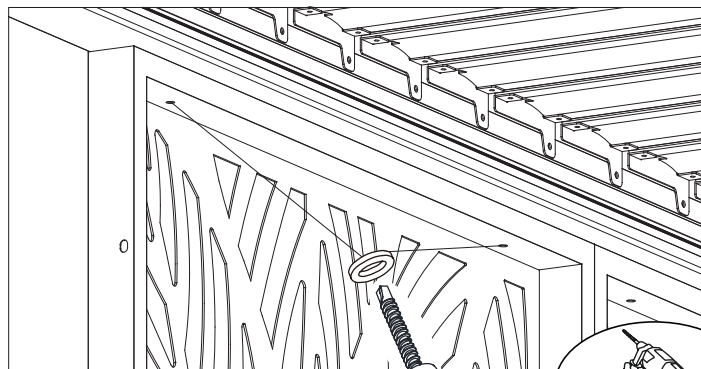
78352

78200

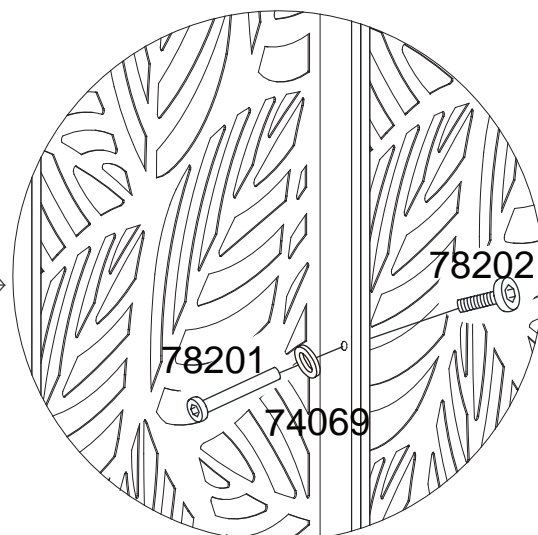
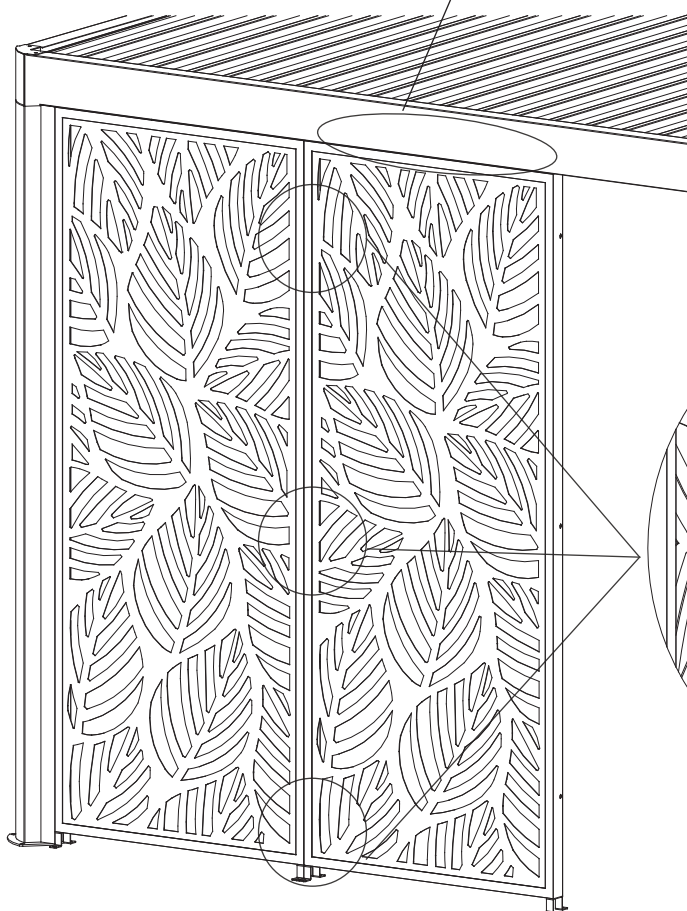




2 x



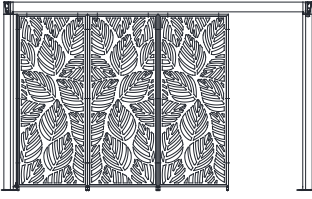
78200



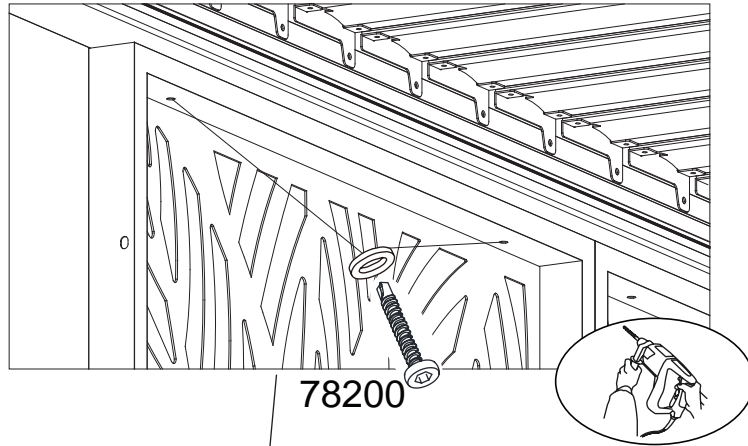
78202

78201

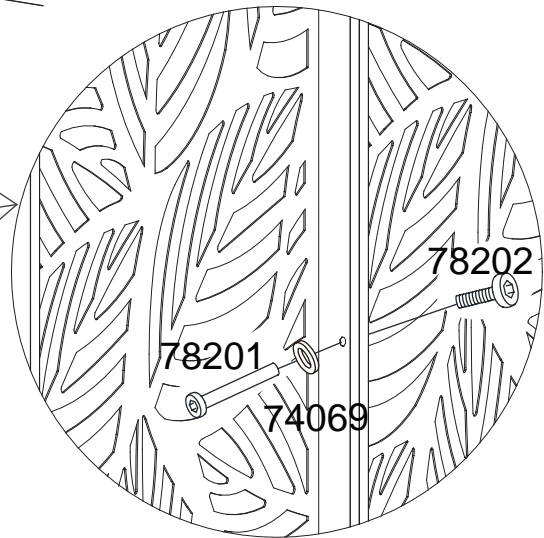
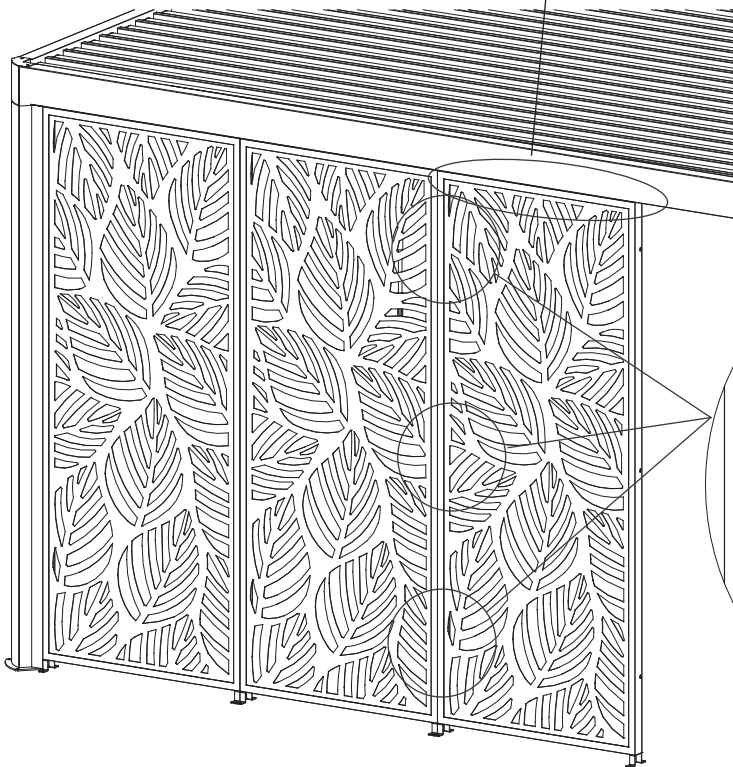
74069



3 x



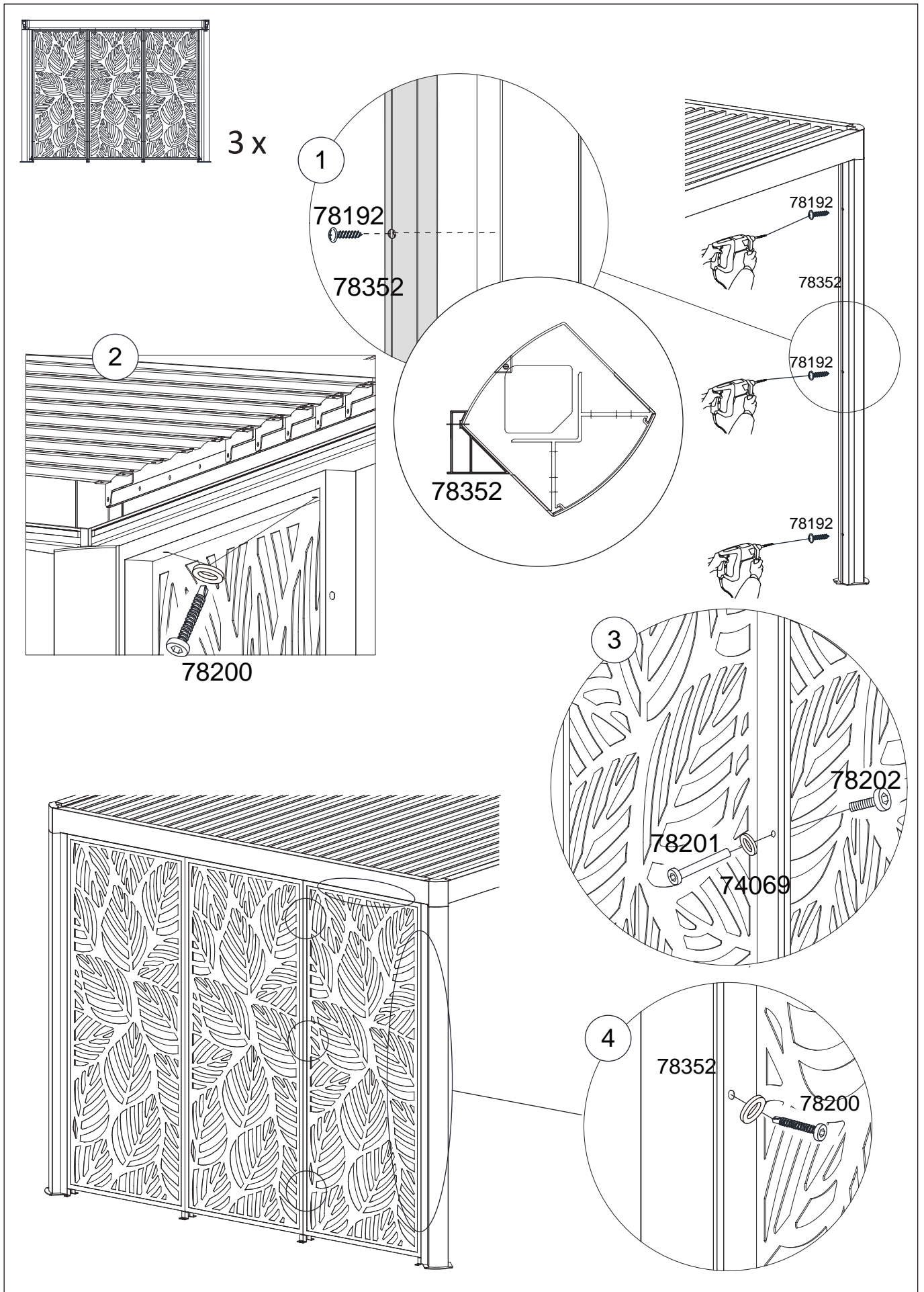
78200

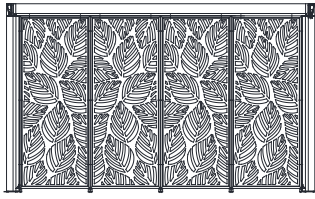


78202

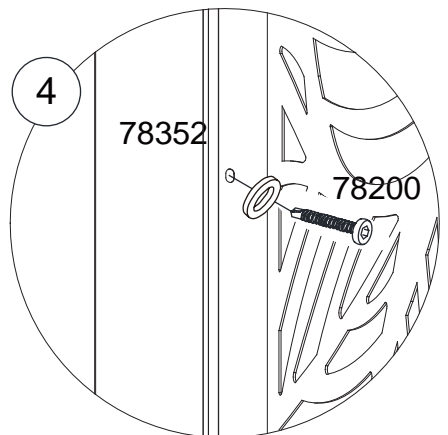
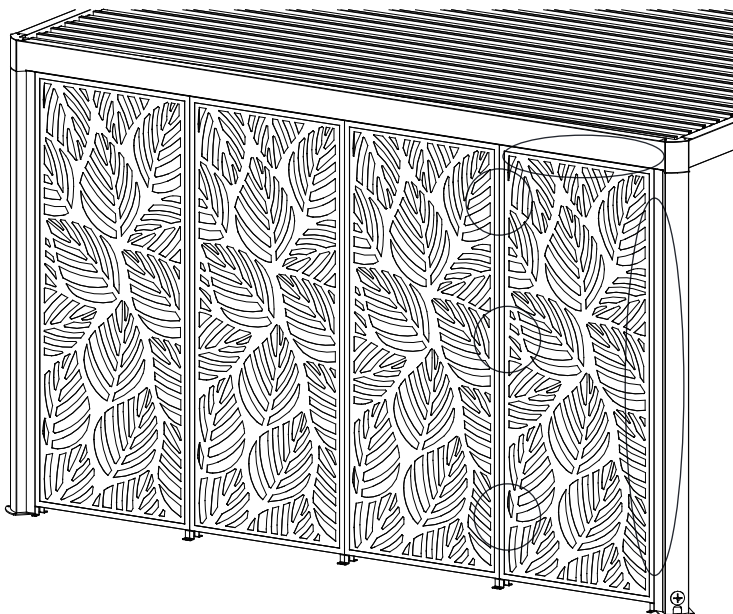
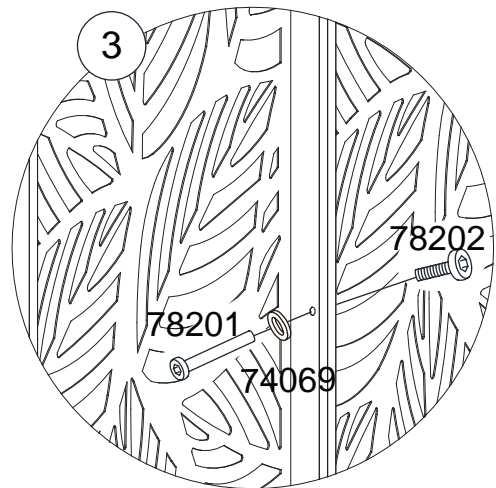
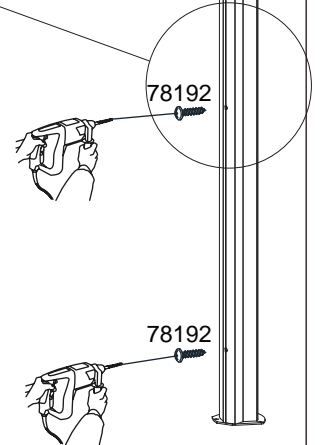
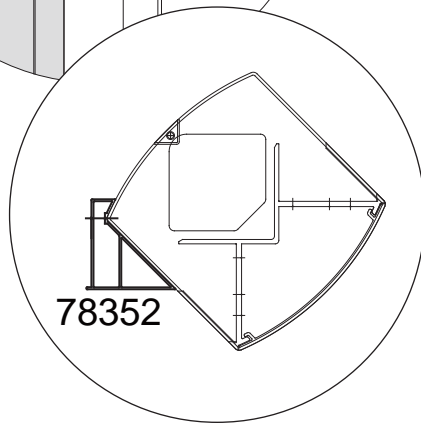
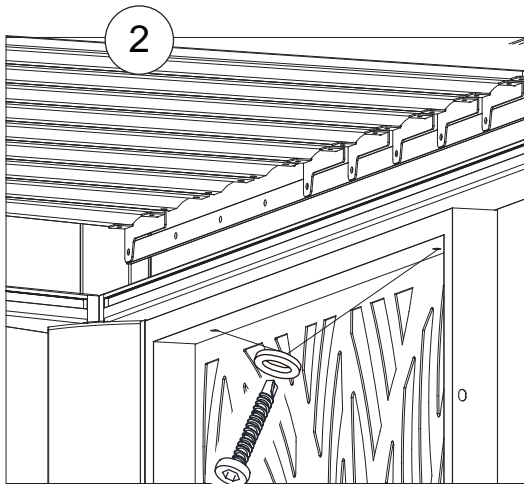
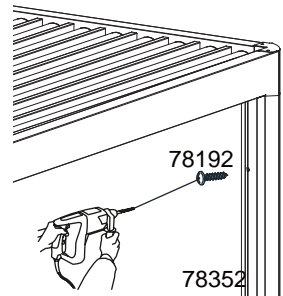
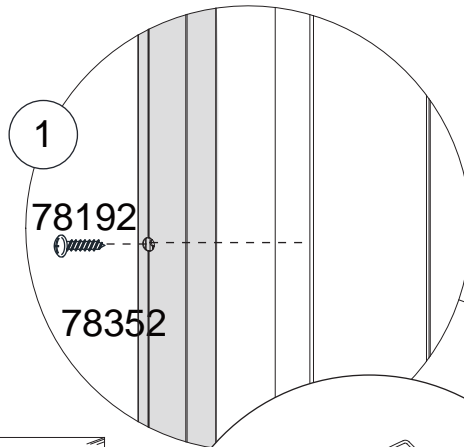
78201

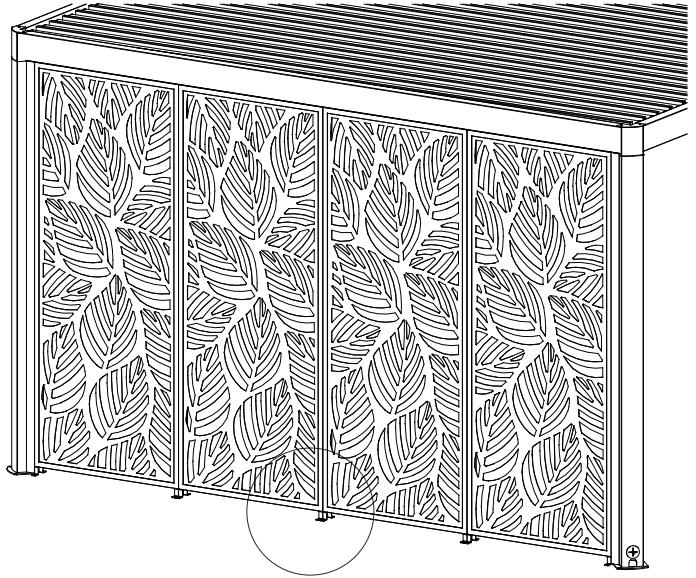
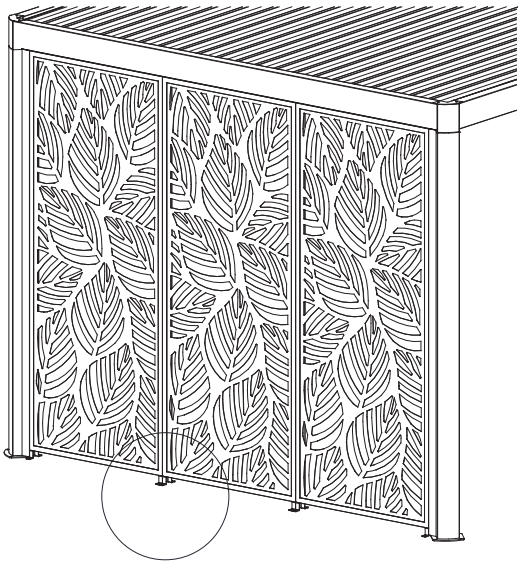
74069



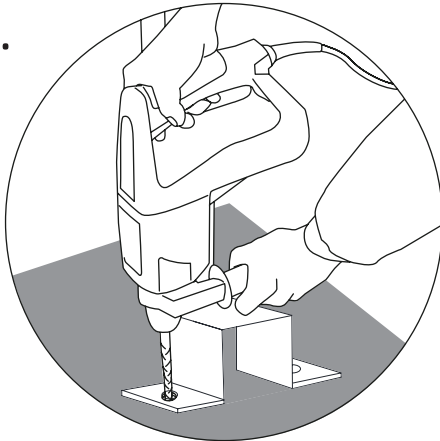


4 x

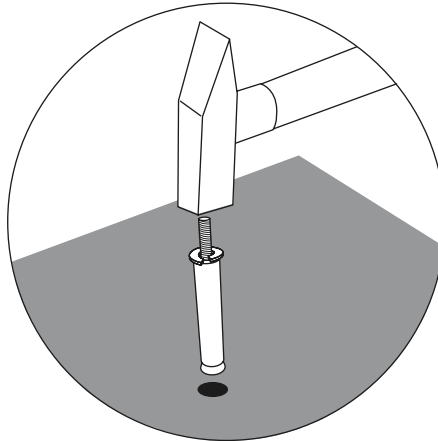




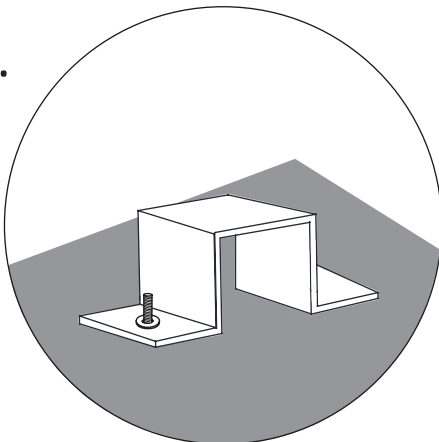
1.



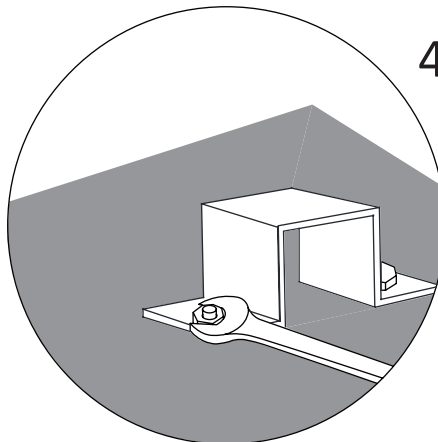
2.



3.



4.





vertrieben durch
GFP Handels GesmbH
Passauerstraße 24
A-4070 Eferding

www.gfp-international.com

Toolport GmbH
Gutenbergring 1-5
D-22848 Hamburg

www.toolport.de