

1. Nehmen Sie die Einzelteile des Produkts aus der Verpackung.
2. Prüfen Sie, ob die Lieferung vollständig ist (siehe **Abb. A**).
3. Kontrollieren Sie, ob die Einzelteile des Produkts Schäden aufweisen. Ist dies der Fall, montieren und benutzen Sie das Produkt nicht. Wenden Sie sich über die auf der Garantiekarte angegebene Serviceadresse an den Hersteller.

Aufstellort bestimmen

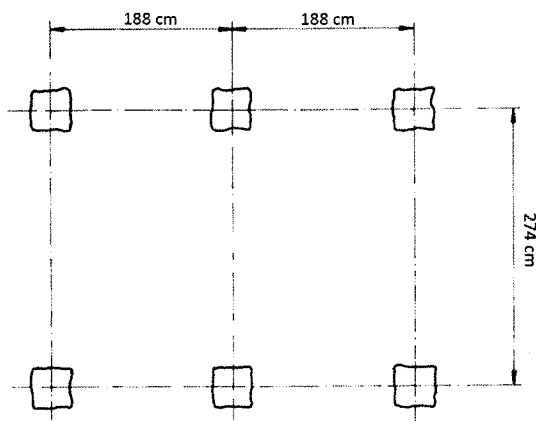
HINWEIS!

Beschädigungsgefahr!

Unsachgemäßer Umgang mit dem Produkt kann zu Beschädigungen des Produkts führen.

- Stellen Sie das Produkt an einem gut zugänglichen und leicht windgeschützten Platz auf.
- Stellen Sie das Produkt nur an einem geeigneten Platz auf.
- Platzieren Sie das Produkt nur auf einem ebenem Untergrund.
- Verankern die das Produkt am bzw. im Untergrund.

Aus statischen Gründen muss der Carport mit 6 Punktfundamenten verankert sein, damit Wind, Sturm und Schnee keinen Schaden anrichten. Für die Punktfundamente müssen 6 Löcher gegraben werden. Wir empfehlen die Fundamentpunkte mit 40x40 cm zu errichten – die Fundamentpunkte müssen frostsicher gründen. Die Abstände entnehmen Sie bitte der Skizze:



Befestigung vorbereiten

HINWEIS!

Beschädigungsgefahr!

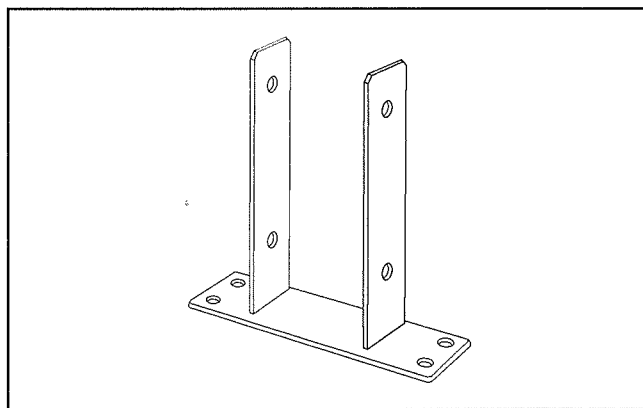
Das Produkt besteht aus leichtem Aluminium und hohlen Stegplatten und ist insgesamt nicht schwer. Dadurch, und durch die Größe, bietet es viel Angriffsfläche für Wind und Sturm und muss besonders gut gesichert werden.

- Verankern Sie das Produkt am bzw. im Untergrund, um Wind- und Sturmschäden daran zu vermeiden.

Der Hersteller empfiehlt die Verwendung von Pfostenankern, um das Produkt am bzw. im Boden zu verankern. Entsprechende Anker gibt es zum Verschrauben und zum Einzementieren. Sie benötigen insgesamt sechs Pfostenanker mit einer Innenbreite von 71 mm.

- Beachten Sie, dass entsprechende Pfostenanker und ggf. benötigte Verbindungselemente nicht im Lieferumfang des Produkts enthalten sind.

Pfostenanker zum Verschrauben



1. Verschrauben Sie die Pfostenanker mit den Pfosten des Produkts. Berücksichtigen Sie dabei, dass das Produkt auf einer Längsseite ca. 15 mm höher liegen sollte, damit ein leichtes Gefälle entsteht, wodurch das Regenwasser zu einer Seite ablaufen kann.
2. Platzieren Sie das Produkt am geplanten Aufstellort und richten Sie es entsprechend aus. Stellen Sie dabei sicher, dass der Untergrund ausreichend fest ist, um