

Montageanleitung

GEWÄCHSHAUS „ROYAL“

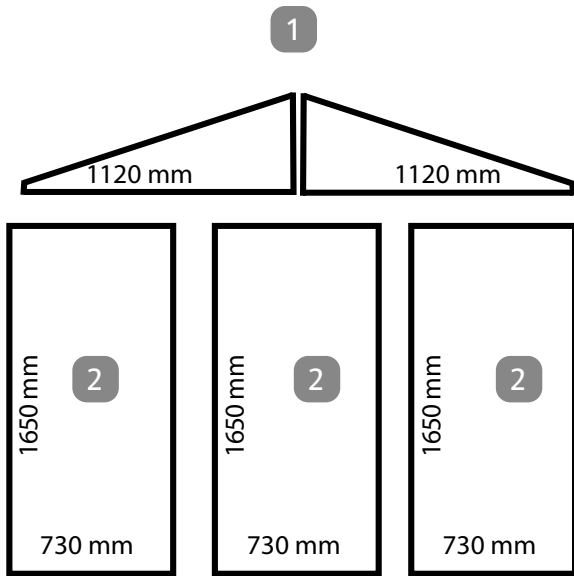


Inhalt

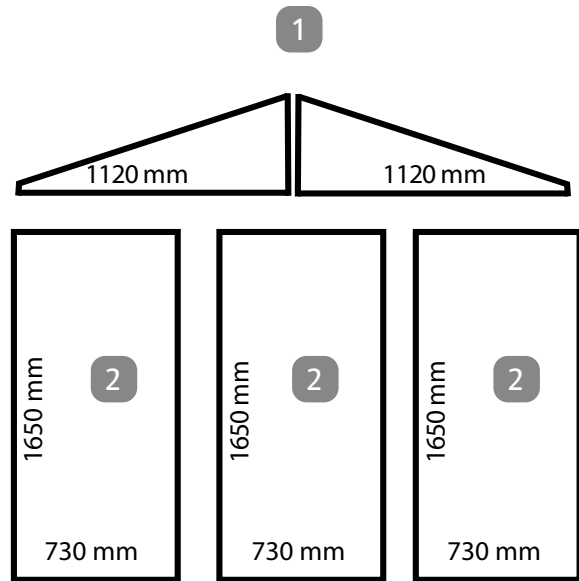
Lieferumfang	3
Komponenten.....	5
Mitgelieferte Verbindungselemente	5
Benötigte, nicht mitgelieferte Werkzeuge	6
Mit QR-Codes schnell und einfach ans Ziel	7
Allgemeines	8
Montageanleitung lesen und aufbewahren	8
Bestimmungsgemäßer Gebrauch	8
Zeichenerklärung	8
Sicherheit	8
Hinweiserklärung	8
Sicherheitshinweise	9
Vor der Montage	10
Produkt und Lieferumfang prüfen.....	10
Aufstellungsort bestimmen.....	10
Fundament vorbereiten.....	10
Montagehinweise	11
Montage	13
Montageschritte	13
Reinigung	83
Wartung	83
Technische Daten	83
Entsorgung	83
Verpackung entsorgen	83
Produkt entsorgen	83

Lieferumfang

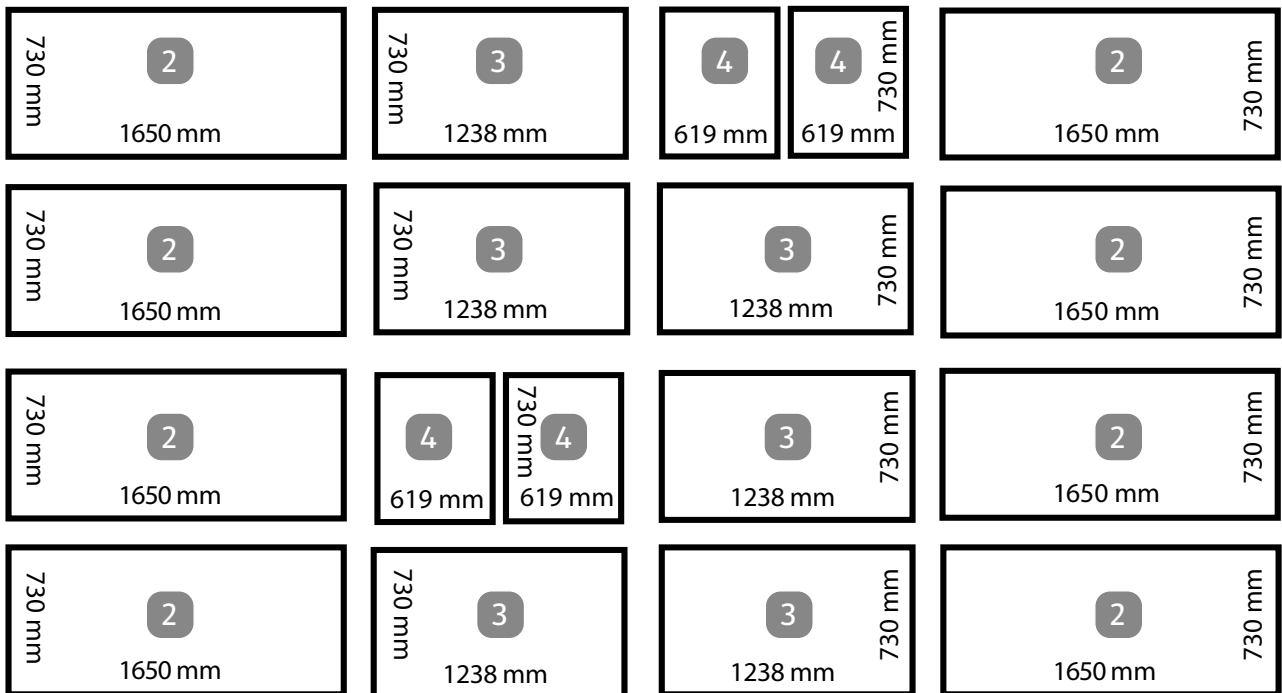
A



Rückwand



Frontwand



B



Komponenten






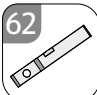


- 1 Dreiecksplatte, 4×
- 2 Stegplatte, 14×

- 3 Dachplatte, 6×
- 4 Fensterplatte, 4×

Mitgelieferte Verbindungselemente

- 5 3-Felder-Bodenprofil (2231 mm), 2×
- 6 2-Felder-Bodenprofil (1494 mm), 4×
- 7 Regenrinne (2 Felder, 1494 mm), 4×
- 8 Firstprofil (2 Felder, 1494 mm), 2×
- 9 Seiteneckprofil (1633 mm), 4×
- 10 Querstrebe (Einfachtür, 2231 mm), 2×
- 11 Seitenwandstrebe (1633 mm), 6×
- 12 Dachstrebe (1223 mm), 4×
- 13 Dachstütze (521 mm), 2×
- 14 Türseitenprofil (1633 mm), 4×
- 15 Seitenwandkoppelprofil (1633 mm), 2×
- 16 Dachkoppelprofil (1223 mm), 2×
- 17 Giebeleckprofil (1223 mm), 4×
- 18 Seitenwindverband (1772 mm), 8×
- 19 Dachwindverband (1400 mm), 4×
- 20 Türschiene oben (1494 mm)
- 21 Türschiene unten (1494 mm)
- 22 Türrollenprofil (767 mm), 2×
- 23 Fensteranschlagprofil (771 mm), 2×
- 24 Fensterprofil seitlich (617 mm), 4×
- 25 Fensterprofil unten (750 mm), 2×
- 26 Scharnierprofil (750 mm), 2×
- 27 Verbindungsprofil (20×20 mm, 250 mm), 5×
- 28 Firstknotenblech (1 Loch)
- 29 Regenrinnenknotenblech (2 Löcher), 2×
- 30 1650 mm-Gummihalbprofil, 21×
- 31 1250 mm-Gummihalbprofil, 16×
- 32 1650 mm-Gummiprofil, 6×
- 33 1250 mm-Gummiprofil, 5×
- 34 Türdichtung (3700 mm)
- 35 Fensteraufsteller, 2×
- 36 Türrolle, 4×
- 37 Befestigungsklemme, 2×
- 38 Bodenprofilwinkel, 4×
- 39 Innentürgiff
- 40 Außentürgriff
- 41 Achsbolzen, 4×
- 42 Firstabdeckung, 2×
- 43 Regenablauf links, 2×
- 44 Regenablauf rechts, 2×
- 45 Bodenprofilkappe, 4×
- 46 Türschienenschutz
- 47 Aluminiumklebeband
- 48 M6 × 12 mm-Schraube, 130×
- 49 M6-Mutter, 20×
- 50 M6-Flanshmutter, 130×
- 51 4,8 × 22 mm-Blechschaube, 24×
- 52 4,8 × 13 mm-Bohrschraube, 68×
- 53 Rhombusschraube, 12×
- 54 M6 × 16 mm-Schraube, 2×
- 55 Selbstsichernde M6-Mutter, 2×
- 56 U-Profil (730 mm), 23×

Benötigte, nicht mitgelieferte Werkzeuge

- 57 Schlitzschraubendreher 
- 58 Kreuzschlitz-Schraubendreher 
- 59 SW-10-Schraubenschlüssel 
- 60 Akkuschauber 
- 61 Messband 
- 62 Wasserwaage 
- 63 Bohrmaschine mit 4 mm-Bohraufsatz 
- 64 Leiter 

Allgemeines

Montageanleitung lesen und aufbewahren



Diese Montageanleitung gehört zu diesem Gewächshaus „Royal“ (im Folgenden nur „Produkt“ genannt). Sie enthält wichtige Informationen zum Zusammenbau und zur Handhabung.

Lesen Sie die Montageanleitung, insbesondere die Sicherheitshinweise, sorgfältig durch, bevor Sie das Produkt montieren und einsetzen. Die Nichtbeachtung dieser Montageanleitung kann zu schweren Verletzungen oder zu Schäden am Produkt führen.

Die Montageanleitung basiert auf den in der Europäischen Union gültigen Normen und Regeln. Beachten Sie im Ausland auch landesspezifische Richtlinien und Gesetze.

Bewahren Sie die Montageanleitung für die weitere Nutzung auf. Wenn Sie das Produkt an Dritte weitergeben, geben Sie unbedingt diese Montageanleitung mit.

Bestimmungsgemäßer Gebrauch

Das Produkt ist ausschließlich zum Anbau bzw. zur Zucht von Gemüse, Blumen und anderen Pflanzen konzipiert. Es ist kein Aufenthaltsraum für Personen und nicht zum Lagern leicht brennbarer oder entzündlicher Stoffe geeignet.

Sollte im Produkt ein Feuer ausbrechen, rufen Sie sofort die Feuerwehr und stellen Sie sicher, dass sich keine Personen mehr im Produkt befinden.

Das Produkt ist ausschließlich zum Aufstellen in Gärten oder ähnlichen grünen Anlagen im Privatbereich bestimmt und nicht für den gewerblichen Gebrauch geeignet. Das Produkt ist kein Kinderspielzeug.

Beachten Sie, dass der Aufbau ggf. durch Bauvorschriften geregelt ist. Erkundigen Sie sich vor der Montage bei Ihrer zuständigen Baubehörde, ob und wie Sie das Produkt aufstellen dürfen. Falls Sie gegen diese Vorschriften verstoßen, kann Ihnen die Genehmigung entzogen werden. Wenn Sie das Produkt ganz ohne Genehmigung aufstellen oder gegen die Bauvorschriften verstoßen, müssen Sie das Produkt ggf. wieder demontieren. Verwenden Sie das Produkt nur wie in dieser Montageanleitung beschrieben. Jede andere Ver-

wendung gilt als nicht bestimmungsgemäß und kann zu Sachschäden oder sogar zu Personenschäden führen.

Lesen Sie alle Sicherheitshinweise und Anweisungen. Versäumnisse bei der Einhaltung können schwere Verletzungen verursachen.

Der Hersteller oder Händler übernimmt keine Haftung für Schäden, die durch nicht bestimmungsgemäßen oder falschen Gebrauch entstanden sind.

Zeichenerklärung

Die folgenden Symbole und Signalwörter werden in dieser Montageanleitung, auf dem Produkt oder auf der Verpackung verwendet.



Dieses Symbol gibt Ihnen nützliche Zusatzinformationen zur Montage oder zur Handhabung.

Sicherheit

Hinweiserklärung



Dieses Signalsymbol/-wort bezeichnet eine Gefährdung mit einem mittleren Risikograd, die, wenn sie nicht vermieden wird, den Tod oder eine schwere Verletzung zur Folge haben kann.



Dieses Signalsymbol/-wort bezeichnet eine Gefährdung mit einem niedrigen Risikograd, die, wenn sie nicht vermieden wird, eine geringfügige oder mäßige Verletzung zur Folge haben kann.



Dieses Signalwort warnt vor möglichen Sachschäden.

Sicherheitshinweise



Explosionsgefahr!

Durch die Sonneneinstrahlung kann sich das Produkt stark erhitzen. Explosive Stoffe können explodieren und leicht entzündliche oder brennbare Stoffe können Feuer fangen, wenn sie im Produkt gelagert werden.

- Bewahren Sie keine leicht entzündlichen, leicht brennbaren und keine explosiven Stoffe in dem Produkt auf.



Erstickungsgefahr!

Kleine Kinder können einzelne Montageteile in den Mund nehmen und sie verschlucken oder sich in der Verpackungsfolie verfangen. In beiden Fällen können sie dabei ersticken.

- Halten Sie kleine Kinder fern von allen Montageteilen und dem Montageort.
- Stellen Sie sicher, dass kleine Kinder keine Kleinteile in den Mund nehmen.
- Lassen Sie Kinder nicht mit dem Verpackungsmaterial spielen.



Verletzungsgefahr!

Während der Montage besteht besondere Verletzungsgefahr für Kinder und Personen mit verringerten physischen, sensorischen oder mentalen Fähigkeiten. Sie können Risiken ggf. nicht richtig einschätzen.

- Halten Sie Kinder und Personen mit verringerten physischen, sensorischen oder mentalen Fähigkeiten während der Montage vom Produkt fern.
- Lassen Sie das Produkt nicht von Kindern oder Personen mit verringerten physischen, sensorischen oder mentalen Fähigkeiten montieren, reinigen, warten oder reparieren.



Verletzungsgefahr!

Beim Betreten des Dachs können Sie aufgrund Ihres Gewichts durch das Dach brechen.

- Dachflächen nicht betreten! Absturzgefahr!



Beschädigungsgefahr!

Unsachgemäßer Umgang mit dem Produkt kann zu Beschädigungen des Produktes führen.

- Schließen Sie die Tür und die Fenster bei Wind und Sturm.
- Befreien Sie das Produkt von Schnee und Eis. Das Dach ist nicht dafür ausgelegt, eine Schneehöhe von mehr als 10 cm zu tragen. Schichthöhen von 36 cm bei trockenem Schnee, 10 cm bei wässrigem Schnee und 5,5 cm bei Eis entsprechen einem Gewicht von ca. 50 kg/m². Das Dach ist nicht begehbar.
- Platzieren Sie keine schweren Materialien auf dem Dach und an den Verkleidungsplatten des Produkts.
- Stoßen Sie bei niedrigen Temperaturen unter dem Gefrierpunkt nicht mit harten Gegenständen gegen die Stegplatten. Diese können dadurch brechen.
- Betreten Sie das Produkt nicht mehr, wenn die einzelnen Teile Risse oder Sprünge haben oder sich verformt haben. Ersetzen Sie beschädigte Bauteile nur durch passende Originalersatzteile.
- Gruppieren Sie nicht mehrere Produkte an einem Standort zusammen.



- Der Hersteller haftet nicht für Sturm-, Wind-, Wasser- und Schneelastschäden (wir empfehlen in den Wintermonaten das Dach von den Schneelasten zu befreien). Eine Garantie für den Ersatz von Folge- und Vermögensschäden wird nicht übernommen.
- Um Diebstahl vorzubeugen, empfehlen wir, ein Vorhängeschloss an der Schiebetür anzubringen (nicht im Lieferumfang enthalten).

Vor der Montage

Produkt und Lieferumfang prüfen

HINWEIS!

Beschädigungsgefahr!

Wenn Sie die Verpackung unvorsichtig mit einem scharfen Messer oder anderen spitzen Gegenständen öffnen, kann das Produkt schnell beschädigt werden.

- Gehen Sie beim Öffnen sehr vorsichtig vor.
 1. Nehmen Sie die Einzelteile des Produkts aus der Verpackung.
 2. Prüfen Sie, ob die Lieferung vollständig ist (siehe **Abb. A** und **B**).
 3. Kontrollieren Sie, ob die Einzelteile des Produkts Schäden aufweisen. Ist dies der Fall, montieren und benutzen Sie das Produkt nicht. Wenden Sie sich über die auf der Garantiekarte angegebene Serviceadresse an den Hersteller.

Aufstellungsort bestimmen

HINWEIS!

Beschädigungsgefahr!

Unsachgemäßer Umgang mit dem Produkt kann zu Beschädigungen des Produkts führen.

- Stellen Sie das Produkt an einem gut zugänglichen und leicht windgeschützten Platz auf.
- Platzieren Sie das Fundament und das Produkt nur auf ausreichend festem Boden.

- Platzieren Sie das Produkt nicht am Rand Ihres Gartens, sodass es möglichst von allen Seiten zugänglich ist.
- Stellen Sie das Produkt auf ein geeignetes Fundament und fixieren Sie das Produkt daran.
- Stellen Sie das Produkt nur an einem geeigneten Platz auf.

Fundament vorbereiten

HINWEIS!

Beschädigungsgefahr!

Das Produkt besteht aus leichtem Aluminium und hohlen Stegplatten und ist insgesamt nicht schwer. Dadurch, und durch die Größe, bietet es viel Angriffsfläche für Wind und Sturm und muss besonders gut gesichert werden.

- Sichern Sie das Produkt gut am Fundament, um Wind- und Sturmschäden daran zu vermeiden.

Um das Produkt sicher aufzustellen, fixieren Sie es an einem Fundament. Das Fundament kann betoniert oder gemauert sein.

Das Fundament muss folgende Innenmaße haben:

- 2 160 mm breit (B), 2 920 mm lang (L) und ca. 800 mm hoch (H).
- Jede Seite muss mindestens 100 mm stark sein.
- Zusätzlich muss das Fundament mindestens 50 mm (K) aus dem Untergrund herausragen.



Die Schrauben, Winkel und Dübel zum Sichern des Produktes am Fundament sind nicht im Lieferumfang enthalten.

So setzen Sie das Fundament ein:

- Bauen Sie das Fundament rechtwinkelig an einem geeigneten Ort auf. Mögliche Fundamentvarianten sind ein Streifenfundament aus gegossenem Beton, ein Streifenfundament aus Fertigbetonsteinen, ein Streifenfundament aus Betonplatten sowie ein Punktfundament aus Beton.
- Achten Sie darauf, dass das Fundament mindestens 50 mm aus dem Untergrund herausragt.

- Setzen Sie Ihr fertiges Produkt auf das Fundament. Um es zu befestigen haben Sie zwei Möglichkeiten:

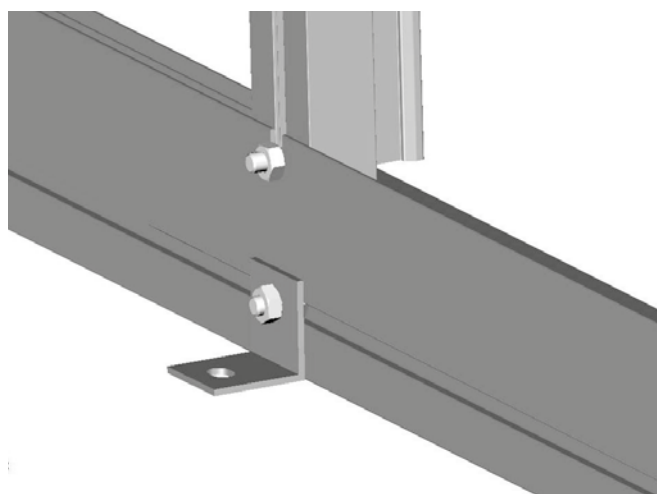
VARIANTE A

- Bohren Sie ein Loch durch das Bodenprofil.
- Mit passenden Schrauben und Dübel das Produkt am Fundament befestigen. Schrauben, Dübel und Winkel sind im Lieferumfang nicht enthalten.



VARIANTE B

- Befestigung des Produkts mit Winkeln. Diese Winkel können mit Schrauben am Bodenprofil befestigt werden. Hier sind keine Bohrarbeiten am Produkt nötig. Mit passenden Dübeln und Schrauben kann das Produkt dann am Fundament befestigt werden. Schrauben, Dübel und Winkel sind im Lieferumfang nicht enthalten.



Montagehinweise



Verletzungsgefahr!

Führen Sie die Montage Schritt für Schritt und sehr gewissenhaft durch. Wenn Sie sich nicht genau an diese Montageanleitung halten, können Fehler passieren, die ggf. lebensgefährlich sind.

- Montieren Sie das Produkt sehr gewissenhaft und Schritt für Schritt wie in der Montageanleitung vorgegeben.
- Bauen Sie das Produkt mit mindestens zwei erwachsenen Personen auf.
- Tragen Sie während der Montage Schutzhandschuhe, eine Schutzbrille und Sicherheitsschuhe.
- Sichern Sie sich gegenseitig gut ab, während Sie die oberen Teile des Produktes montieren. Insbesondere, während Sie auf der Leiter stehen.
- Betreten Sie das Dach des Produktes nicht. Es besteht Absturz- und Durchbruchgefahr.



Schnittgefahr!

An den Aluminiumprofilen können scharfe Kanten sein. Wenn Sie die Kanten nicht entschärfen, können Sie sich daran schneiden.

- Brechen Sie scharfe Kanten an den Aluminiumprofilen mit einer Feile, damit Sie sich nicht daran schneiden oder hängen bleiben.

HINWEIS!

Beschädigungsgefahr!

Durch die Bewegungen bei der Montage können sich Schraubverbindungen wieder etwas lösen. Das Produkt kann dadurch instabil werden.

- Ziehen Sie nach der Montage alle Schraubverbindungen mit einem Gabel- oder Ringschlüssel nach.



- Zum Abkleben an der Oberseite der Stegplatten wird ein Aluminium-Klebeband mitgeliefert. Dadurch wird verhindert, dass Insekten von der Oberseite in die Stegplatten gelangen. Wir empfehlen die Unterseite der Stegplatten nicht mit dem Aluminium-Klebeband zu verschließen, damit evtl. auftretendes Kondenswasser nach unten hin abfließen kann.
- Bei den Stegplatten ist zu beachten, dass es eine Innen- und Außenseite gibt. Die beklebte bzw. am Rand mit „Außenseite“ beschriftete Seite ist mit einer UV-Schutz-Beschichtung versehen. Um eine Verwechslung zu vermeiden, ziehen Sie die Folie immer erst nach dem Einlegen der jeweiligen Platte ab.

Montage

HINWEIS!

Beschädigungsgefahr!

Unsachgemäßer Umgang mit dem Produkt kann zu Beschädigungen des Produkts oder zu Sachschäden führen.

- Montieren Sie das Produkt auf einer weichen und sauberen Unterlage. Legen Sie ggf. eine Decke o. Ä. unter, damit die Oberflächen nicht zerkratzt oder beschädigt werden können.
- Gehen Sie bei der Montage des Produkts sorgfältig vor und halten Sie sich an die Montageanleitung.

Montageschritte

Montieren Sie das Produkt mithilfe der folgenden Anweisungen und grafischen Darstellungen. Führen Sie alle Montageschritte in der angegebenen Reihenfolge vollständig durch.



- Für die Montage werden zwei erwachsene Personen benötigt.



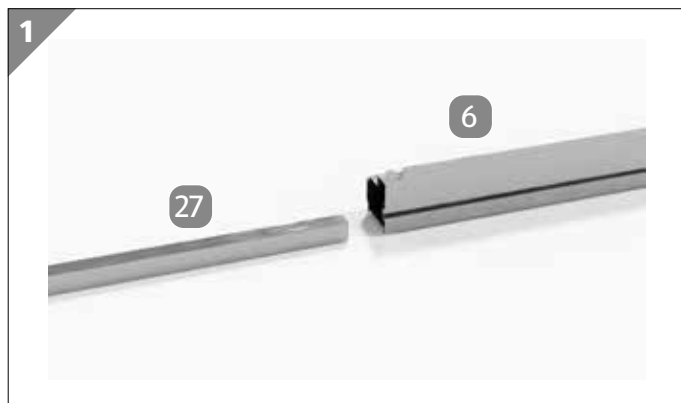
- Benutzen Sie für den Aufbau die folgenden, nicht mitgelieferten Werkzeuge:
 - Schlitzschraubendreher **57**
 - Kreuzschlitz-Schraubendreher **58**
 - SW-10-Schraubenschlüssel **59**
 - Akkuschauber **60**
 - Messband **61**
 - Wasserwaage **62**
 - Bohrmaschine mit 4 mm-Bohraufsatz **63**
 - Leiter **64**
- Achten Sie bei der Montage darauf, dass Sie in jede Richtung hin genügend Bewegungsfreiraum haben (mindestens 1,5 Meter).
- Machen Sie sich vor dem Aufbau nochmals mit den abgebildeten Einzelteilen vertraut.

1 Längsteile montieren	14
2 Bodenrahmen montieren	19
3 Seiteneckprofile montieren	22
4 Regenrinnen aufsetzen	23
5 Querstreben aufsetzen	25
6 Rückwandverstreben montieren	26
7 Seitenwandverstreben montieren	29
8 Frontwandverstreben montieren	34
9 Dachstütze und Giebeleckprofile montieren	38
10 First montieren	41
11 Dachverstreben montieren	43
12 Knotenbleche montieren	48
13 Verglasen	50
14 Fenster montieren und einsetzen	57
15 Tür montieren und einsetzen	62
16 Firstabdeckungen und Regenabläufe montieren	73
17 Streben und Profile verschrauben	75
18 Abschlussarbeiten	82

1 Längsteile montieren

Im ersten Schritt werden die 2-Felder-Bodenprofile **6**, die Regenrinnen **7** und die Firstprofile **8** mit den mitgelieferten Verbindungsprofilen **27** verbunden.

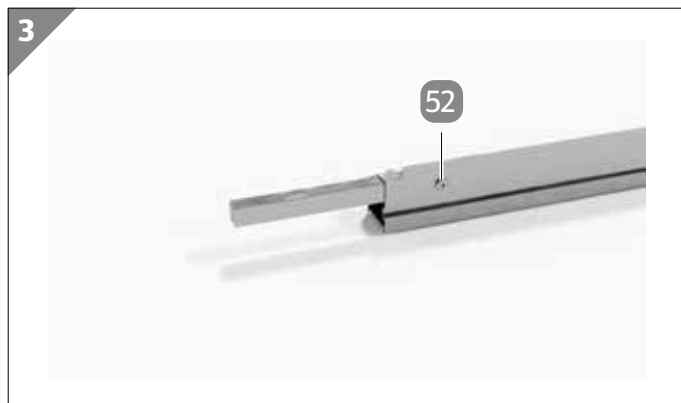
Schritt 1.1: Bodenprofile verbinden



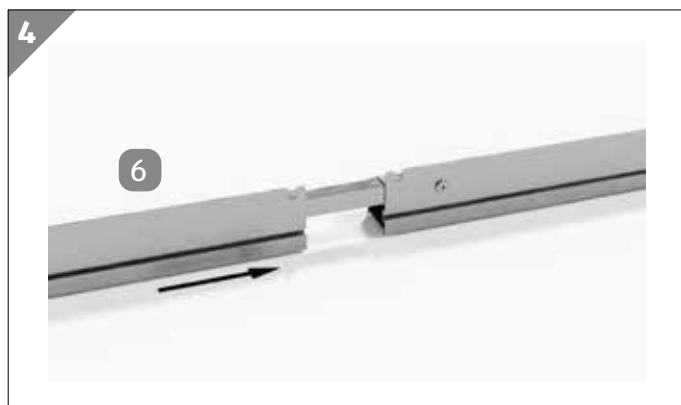
1. Legen Sie ein 2-Felder-Bodenprofil und ein Verbindungsprofil bereit.



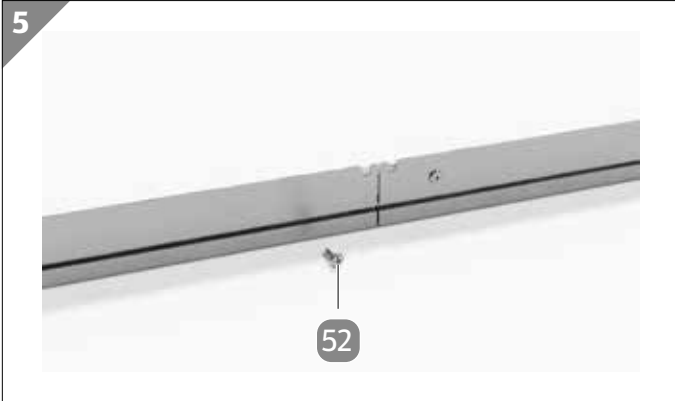
2. Führen Sie das Verbindungsprofil zur Hälfte in das 2-Felder-Bodenprofil ein. Achten Sie darauf, dass das Verbindungsprofil 125 mm weit aus dem 2-Felder-Bodenprofil ragt.



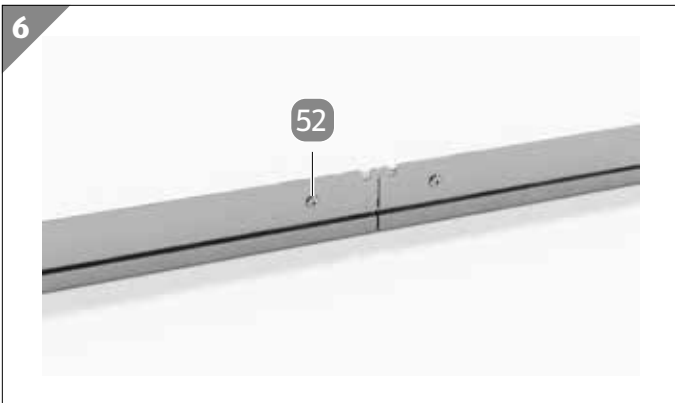
3. Verschrauben Sie das Verbindungsprofil und das 2-Felder-Bodenprofil mit einer 4,8 × 13 mm-Bohrschraube **52**.



4. Stecken Sie ein zweites 2-Felder-Bodenprofil **6** auf das Verbindungsprofil.



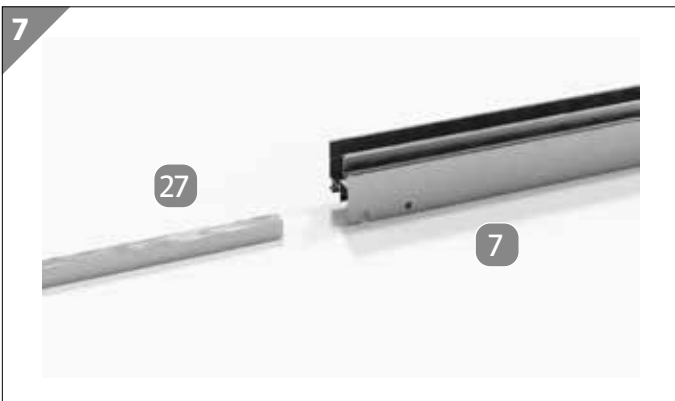
5. Drücken Sie die beiden 2-Felder-Bodenprofile fest aneinander. Stellen Sie dabei sicher, dass es keinen Spalt zwischen den 2-Felder-Bodenprofilen gibt.
6. Legen Sie eine 4,8 × 13 mm-Bohrschraube **52** bereit.



7. Verschrauben Sie das Verbindungsprofil und das zweite 2-Felder-Bodenprofil mit einer 4,8 × 13 mm-Bohrschraube.

8. Wiederholen Sie die oben beschriebenen Schritte mit zwei weiteren 2-Felder-Bodenprofilen und einem weiteren Verbindungsprofil.

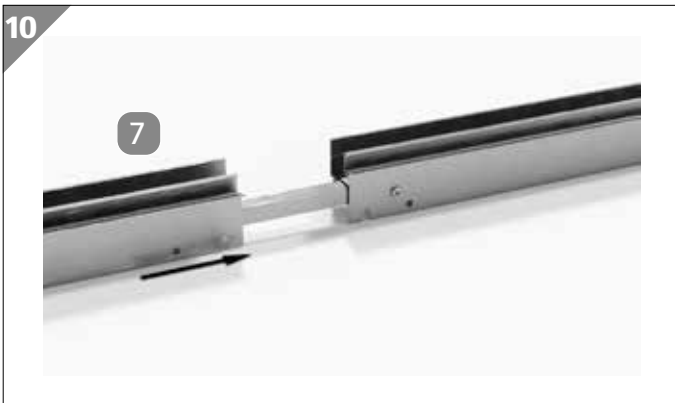
Schritt 1.2: Regenrinnen verbinden



1. Legen Sie eine Regenrinne **7** und ein Verbindungsprofil **27** bereit.



2. Führen Sie das Verbindungsprofil zur Hälfte in die Regenrinne ein. Achten Sie darauf, dass das Verbindungsprofil 125 mm weit aus der Regenrinne ragt.



3. Verschrauben Sie das Verbindungsprofil und die Regenrinne mit einer 4,8 × 13 mm-Bohrschraube **52**.

4. Stecken Sie eine zweite Regenrinne **7** auf das Verbindungsprofil.

5. Drücken Sie die beiden Regenrinnen fest aneinander. Stellen Sie dabei sicher, dass es keinen Spalt zwischen den Regenrinnen gibt.

6. Legen Sie eine 4,8 × 13 mm-Bohrschraube **52** bereit.

7. Verschrauben Sie das Verbindungsprofil und die zweite Regenrinne mit einer 4,8 × 13 mm-Bohrschraube **52**.

8. Wiederholen Sie die oben beschriebenen Schritte mit zwei weiteren Regenrinnen und einem weiteren Verbindungsprofil.

Schritt 1.3: Firstprofile verbinden

13



1. Legen Sie ein Firstprofil **8** und ein Verbindungsprofil **27** bereit.

14



2. Führen Sie das Verbindungsprofil zur Hälfte in das Firstprofil ein. Achten Sie darauf, dass das Verbindungsprofil 125 mm weit aus dem Firstprofil ragt.

15



3. Drehen Sie das Firstprofil um 180° um die Längsachse.
4. Verschrauben Sie das Verbindungsprofil und das Firstprofil mit einer 4,8 × 13 mm-Bohrschraube **52**.

16



5. Stecken Sie ein zweites Firstprofil **8** auf das Verbindungsprofil.

17



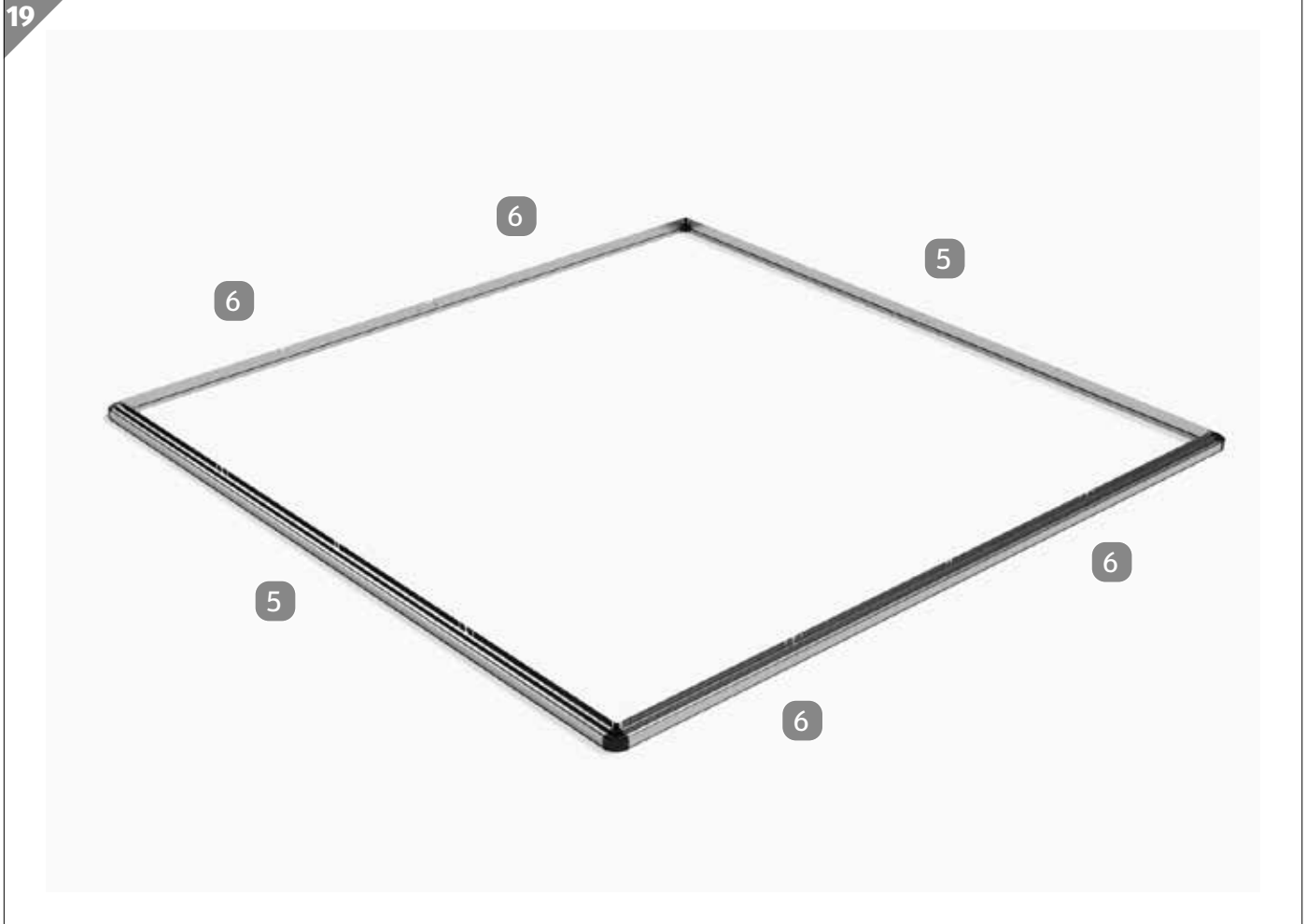
6. Drücken Sie die beiden Firstprofile fest aneinander. Stellen Sie dabei sicher, dass es keinen Spalt zwischen den Firstprofilen gibt.

18



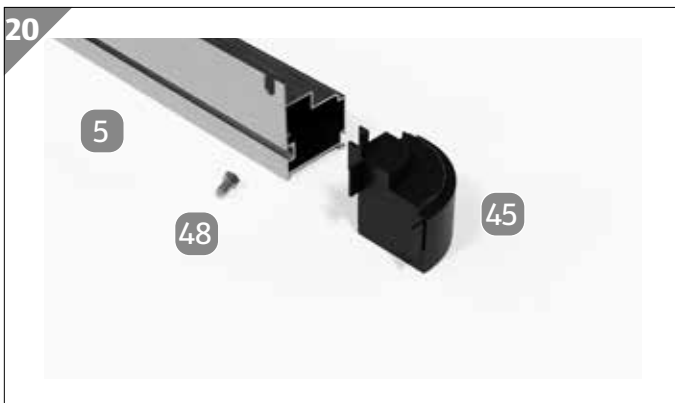
7. Verschrauben Sie das Verbindungsprofil und das zweite Firstprofil mit einer 4,8 × 13 mm-Bohrschraube.

2 Bodenrahmen montieren

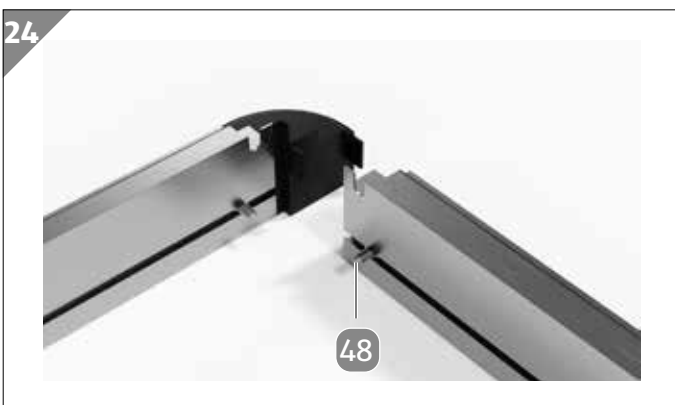
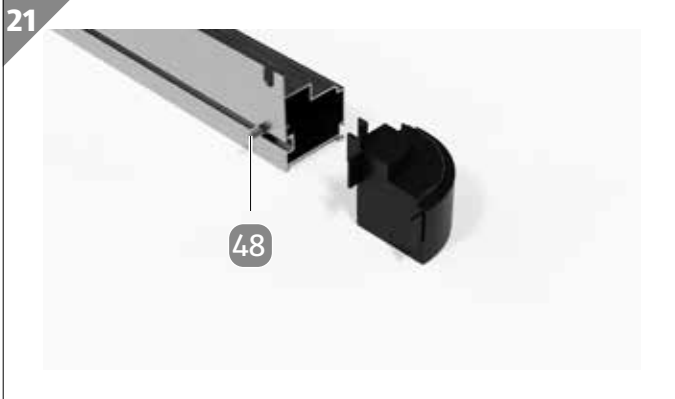


In diesem Montageschritt werden die 3-Felder-Bodenprofile **5** sowie die vorher miteinander verbundenen 2-Felder-Bodenprofile **6** an den Ecken verbunden.

Die 3-Felder-Bodenprofile bilden später die Front- und Rückseite des Produkts, die 2-Felder-Bodenprofile befinden sich auf den Längsseiten.



1. Legen Sie ein 3-Felder-Bodenprofil **5**, eine Bodenprofilkappe **45** und eine M6 × 12 mm-Schraube **48** bereit.



2. Führen Sie die M6 × 12 mm-Schraube **48** in den Schraubenkanal des 3-Felder-Bodenprofils ein.

3. Stecken Sie die Bodenprofilkappe auf das 3-Felder-Bodenprofil.

4. Legen Sie zwei miteinander verbundene 2-Felder-Bodenprofile **6** und eine M6 × 12 mm-Schraube **48** bereit.

5. Führen Sie die M6 × 12 mm-Schraube in den Schraubenkanal des an das 3-Felder-Bodenprofil angrenzenden 2-Felder-Bodenprofils ein.

25



6. Stecken Sie das 2-Felder-Bodenprofil auf die Bodenprofilkappe.

26



7. Legen Sie einen Bodenprofilwinkel **38** zum Verschrauben der Bodenprofile bereit.

27



8. Setzen Sie den Bodenprofilwinkel auf die M6 × 12 mm-Schrauben.

9. Legen Sie zwei M6-Flanschnuttern **50** bereit.

28

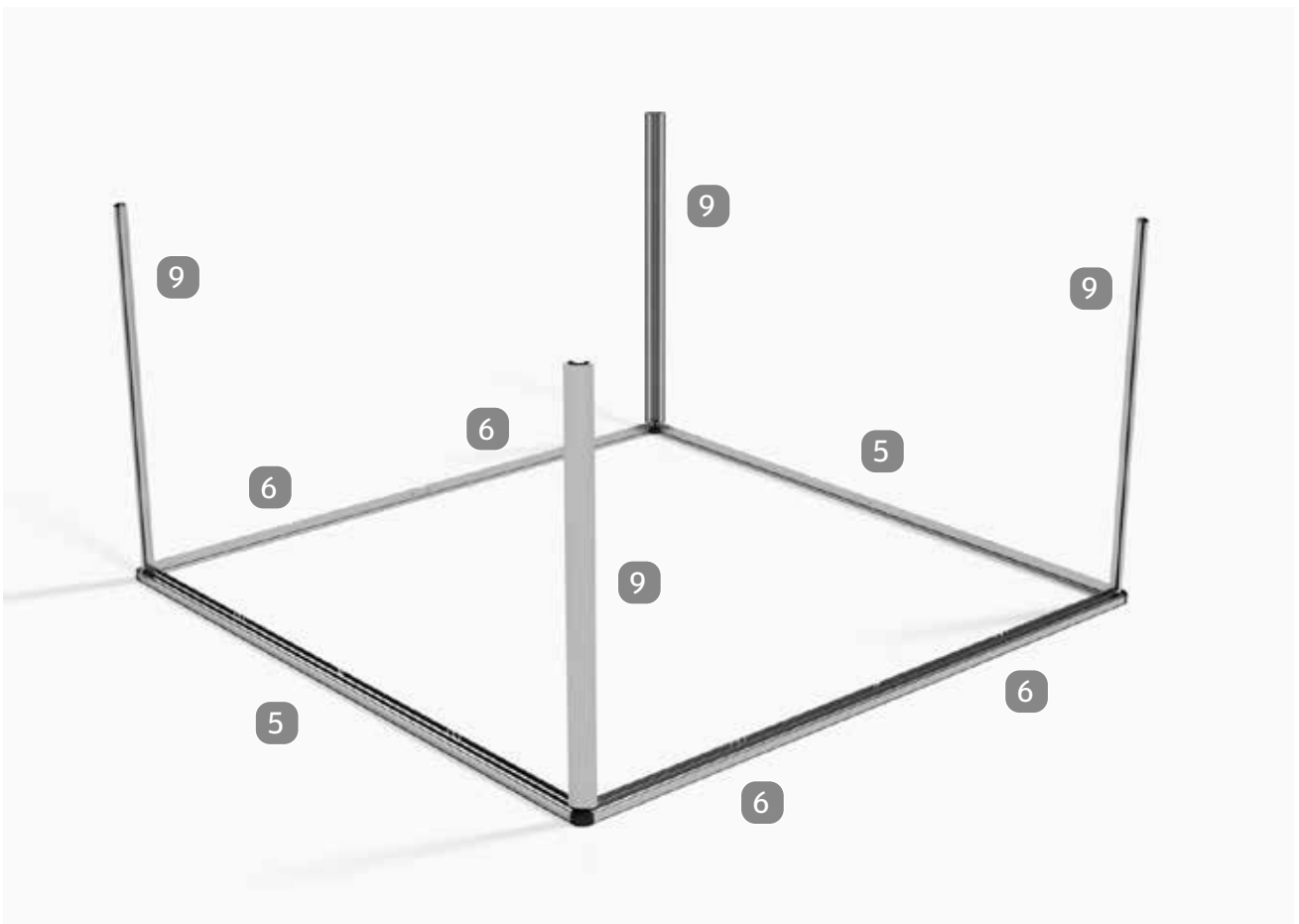


10. Verschrauben Sie die Bodenprofile und den Bodenprofilwinkel mit zwei M6-Flanschnuttern. Achten Sie dabei darauf, dass alle Teile fest aneinander liegen!

11. Wiederholen Sie die oben beschriebenen Schritte mit den übrigen Bodenprofilen und den übrigen Bodenprofilwinkeln. Achten Sie dabei darauf, dass immer ein 3-Felder-Bodenprofil und ein 2-Felder-Profil über Eck miteinander verbunden werden.

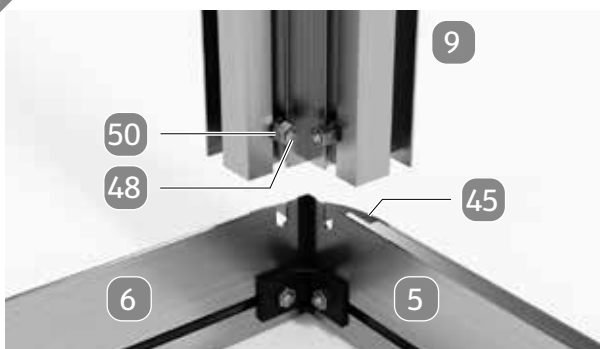
3 Seiteneckprofile montieren

29



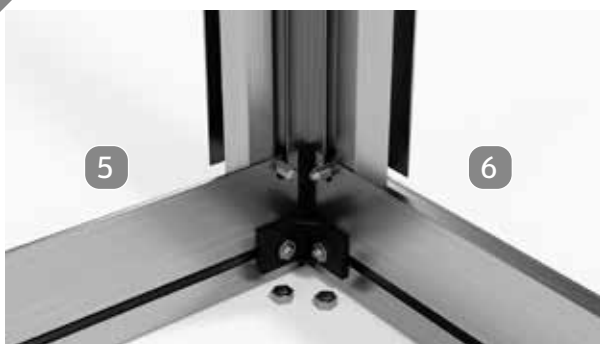
In diesem Montageschritt werden die Seiteneckprofile **9** am Bodenrahmen montiert.

30



1. Führen Sie je eine M6 × 12 mm-Schraube **48** in die Schraubenkanäle eines Seiteneckprofils **9** und sichern Sie die M6 × 12 mm-Schrauben mithilfe von M6-Flanshmuttern **50**.
Setzen Sie das Seiteneckprofil anschließend auf die Bodenprofile **5/6**.

31



2. Lösen Sie die M6-Flanshmuttern und schieben Sie die beiden M6 × 12 mm-Schrauben in die dafür vorbereiteten Ausstanzungen der Bodenprofile **5/6**.

32

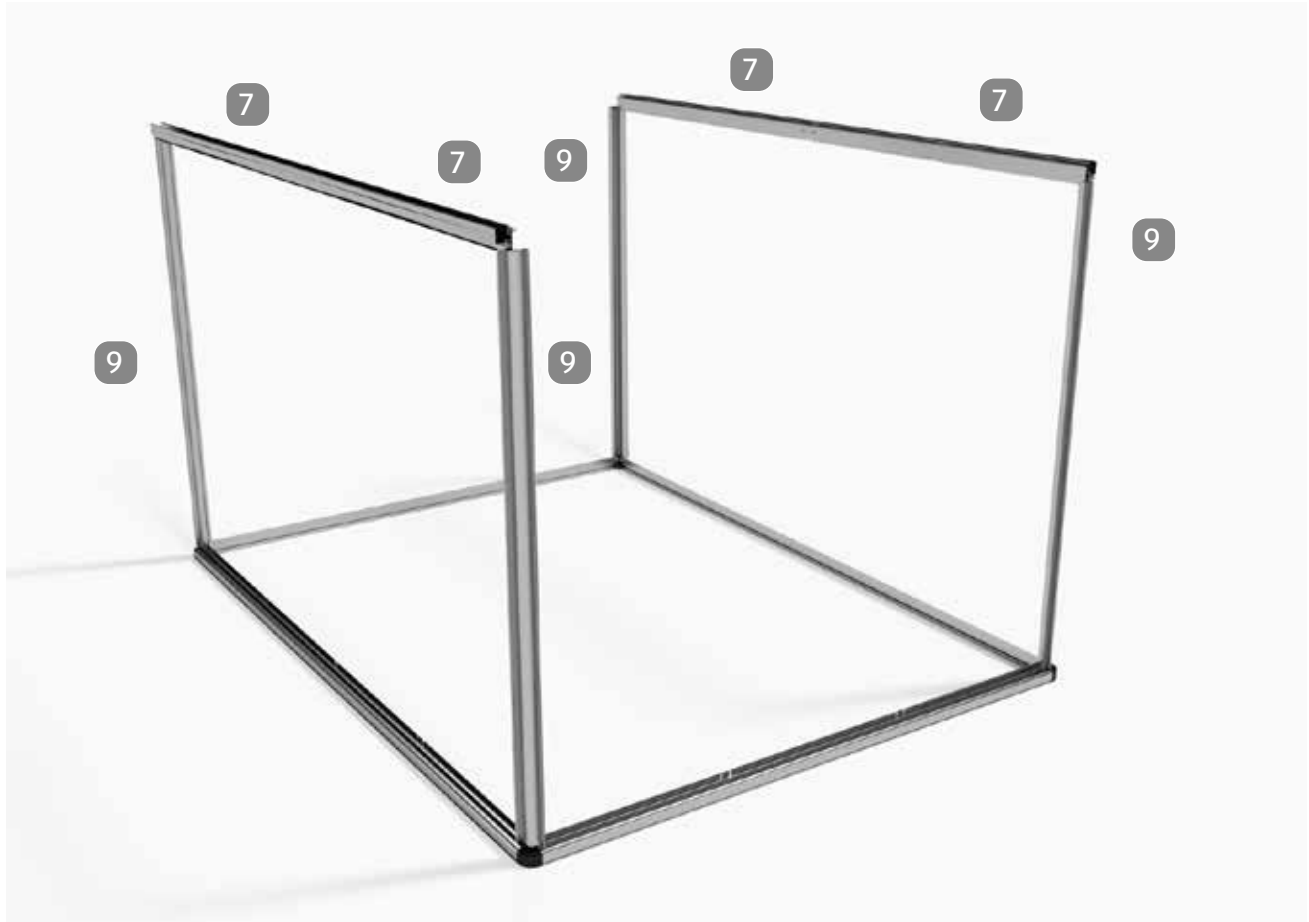


3. Setzen Sie die M6-Flanschnuttern wieder auf die M6 × 12 mm-Schrauben und ziehen Sie sie fest, um das Seiteneckprofil fest mit dem Bodenrahmen zu verbinden.

4. Wiederholen Sie die oben beschriebenen Schritte an den übrigen drei Ecken des Bodenrahmens.

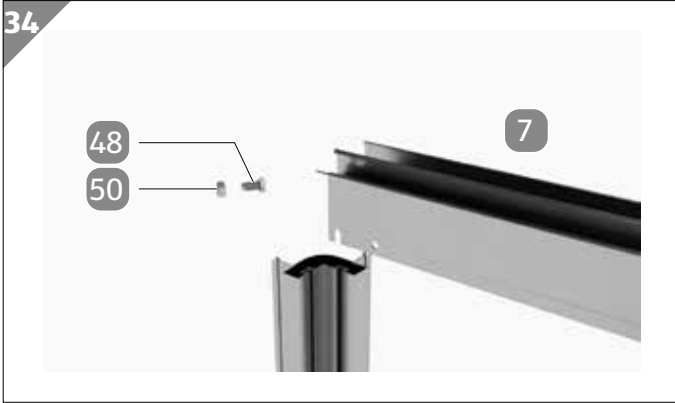
4 Regenrinnen aufsetzen

33



In diesem Montageschritt werden die zuvor miteinander verbundenen Regenrinnen **7** auf die Seiteneckprofile **9** aufgesetzt und mit diesen verschraubt. Dabei werden die Regenrinnen an den Längsseiten montiert.

Dieser Montageschritt sollte von zwei Personen durchgeführt werden, damit die Regenrinnen an beiden Seiten parallel verschraubt werden können.



1. Legen Sie zwei miteinander verbundene Regenrinnen (7), zwei M6 × 12 mm-Schrauben (48) sowie zwei M6-Flanschnuttern (50) bereit.

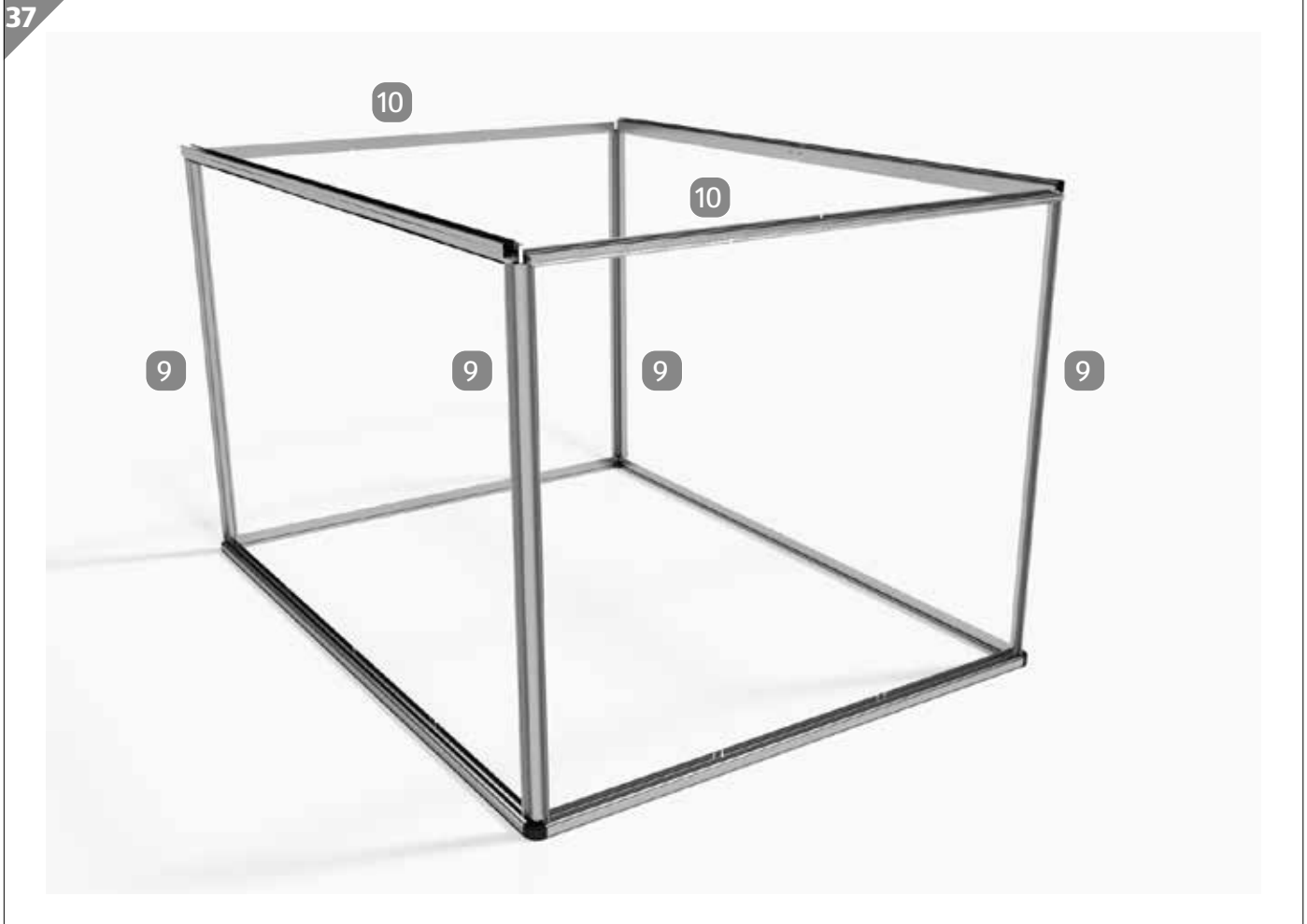
2. Beginnen Sie auf einer der beiden Längsseiten. Führen Sie eine M6 × 12 mm-Schraube (48) in den Schraubenkanal eines Seiteneckprofils (9) ein.
Wiederholen Sie den oben beschriebenen Schritt am zweiten Seiteneckprofil der jeweiligen Längsseite.

3. Setzen Sie zwei miteinander verbundene Regenrinnen (7) auf die Seiteneckprofile. Achten Sie dabei darauf, dass die Ausstanzungen der Regenrinnen in die M6 × 12 mm-Schrauben greifen.

4. Setzen Sie jeweils eine M6-Flanschnuttern (50) auf die M6 × 12 mm-Schrauben. Ziehen Sie die M6-Flanschnuttern anschließend fest, um die Regenrinnen und die Seiteneckprofile fest miteinander zu verbinden.

5. Wiederholen Sie die oben beschriebenen Schritte auf der anderen Längsseite.

5 Querstreben aufsetzen



In diesem Montageschritt werden die Querstreben an den Seiteneckprofilen montiert. Dieser Montageschritt sollte von zwei Personen durchgeführt werden, damit die Querstreben an beiden Seiten parallel verschraubt werden können.

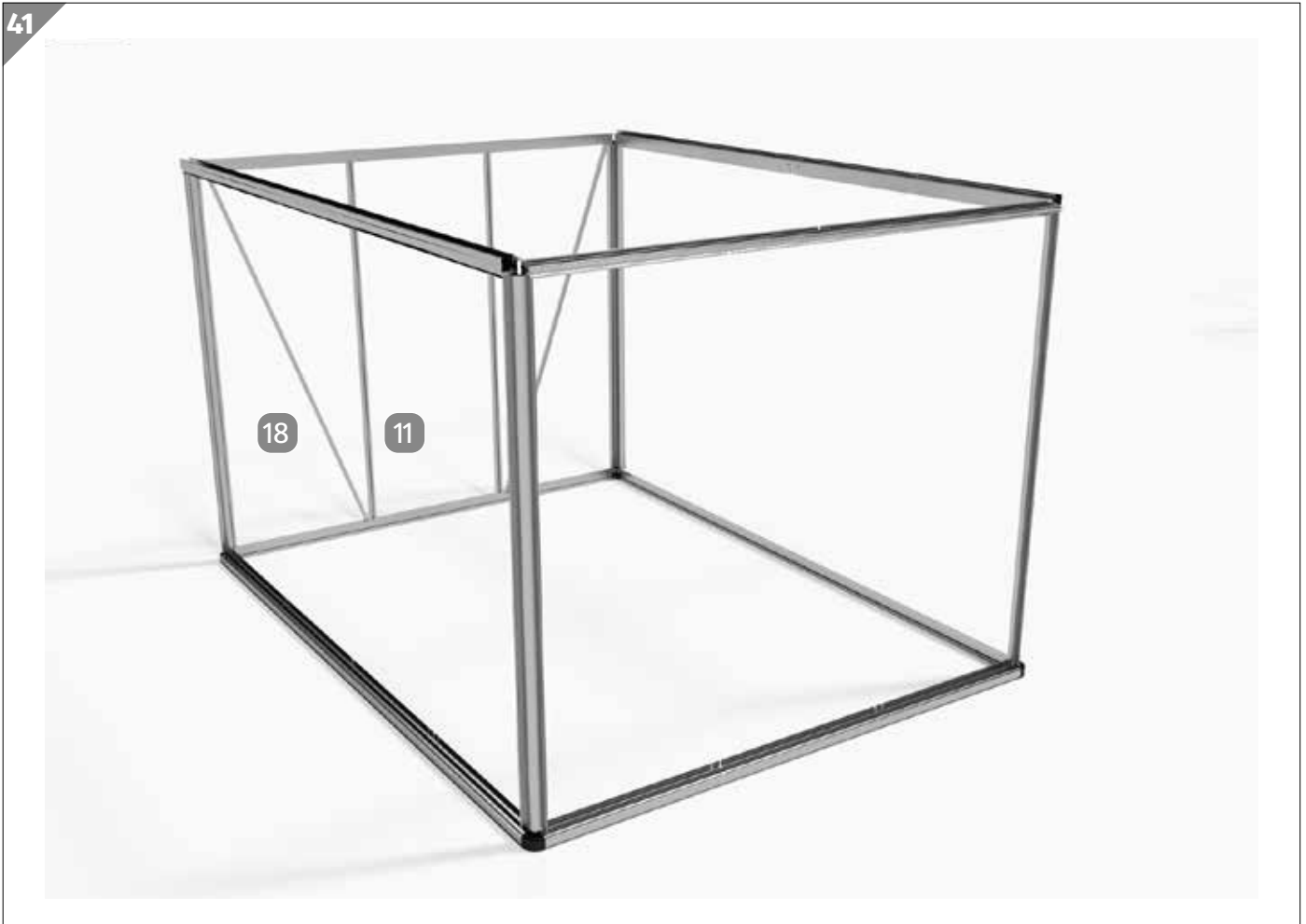


1. Legen Sie eine der beiden Querstreben **10**, zwei M6 × 12 mm-Schrauben **48** sowie zwei M6-Flanschmutter **50** bereit.



2. Beginnen Sie an der Vorderseite. Führen Sie eine M6 × 12 mm-Schraube in den Schraubekanal eines Seiteneckprofils ein. Wiederholen Sie den oben beschriebenen Schritt am zweiten Seiteneckprofil der Vorderseite.
3. Setzen Sie die Querstrebe auf die Seiteneckprofile. Achten Sie dabei darauf, dass die Ausstanzungen der Querstrebe in die M6 × 12 mm-Schrauben greifen.
4. Ziehen Sie M6-Flanshmutter fest, um die Querstrebe und die Seiteneckprofile fest miteinander zu verbinden.
5. Wiederholen Sie die oben beschriebenen Schritte auf der Rückseite des Produkts.

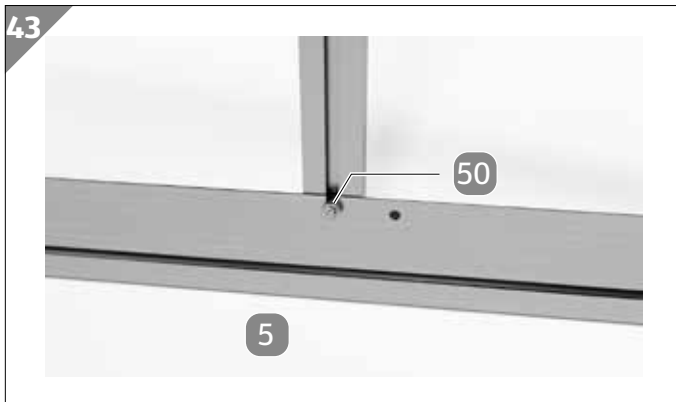
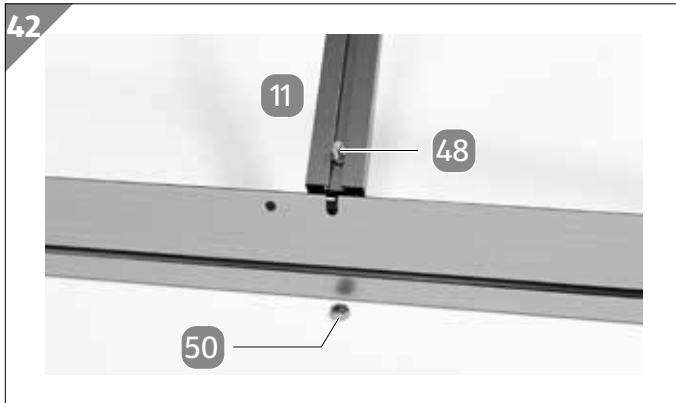
6 Rückwandverstreben montieren



In diesem Montageschritt werden die verschiedenen Seitenwandverstreben montiert.

Schritt 6.1: Seitenwandstreben montieren

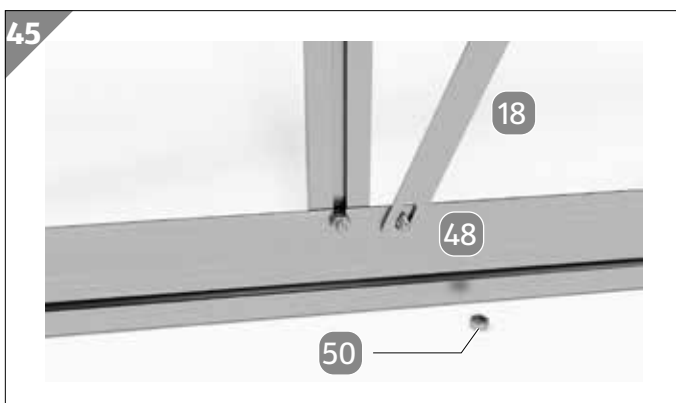
In diesem Montageschritt werden Seitenwandstreben **11** und Seitenwindverbände **18** an der Rückseite montiert.



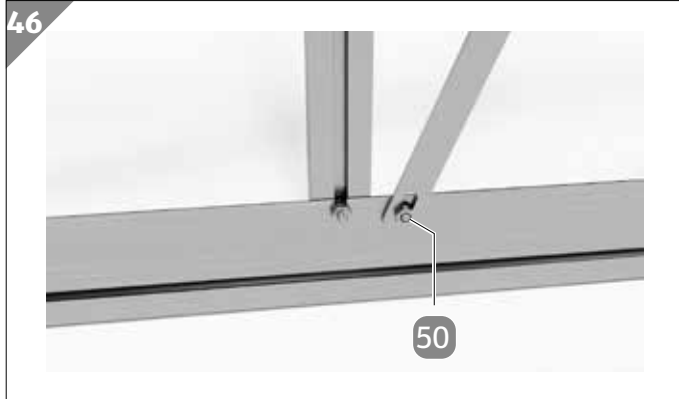
1. Legen Sie eine Seitenwandstrebe **11**, zwei M6 × 12 mm-Schrauben **48** sowie zwei M6-Flanschmutter **50** bereit.
2. Schieben Sie eine M6 × 12 mm-Schraube in den Schraubenkanal der Seitenwandstrebe.
3. Setzen Sie die Seitenwandstrebe im Bereich einer der dafür vorgesehenen Ausstanzungen auf das 3-Felder-Bodenprofil **5**. Achten Sie dabei darauf, dass die M6 × 12 mm-Schraube in die Ausstanzung greift.
4. Fixieren Sie die M6 × 12 mm-Schraube mithilfe einer M6-Flanschmutter **50**.
5. Schieben Sie die zweite M6 × 12 mm-Schraube am oberen Ende der Seitenwandstrebe in den Schraubenkanal.
6. Drücken Sie die Seitenwandstrebe an die Querstrebe bis sie bündig aufliegt und schieben Sie die M6 × 12 mm-Schraube in die entsprechende Ausstanzung der Querstrebe **10**.
7. Fixieren Sie die M6 × 12 mm-Schraube mithilfe der zweiten M6-Flanschmutter.

8. Wiederholen Sie die oben beschriebenen Schritte im Bereich der verbleibenden Ausstanzungen mit einer zweiten Seitenwandstrebe.

Schritt 6.2: Windverbände montieren



1. Legen Sie einen Seitenwindverband **18**, zwei M6 × 12 mm-Schrauben **48** sowie zwei M6-Flanschmutter **50** bereit.
2. Führen Sie eine M6 × 12 mm-Schraube von der Außenseite durch eines der dafür ausgestanzten Schraubenlöcher des 3-Felder-Bodenprofils und setzen danach das untere Ende des Seitenwindverbands auf.



1. Setzen Sie eine M6-Flanschmutter **50** auf die M6 × 12 mm-Schraube.
2. Ziehen Sie die M6-Flanschmutter fest, um den Seitenwindverband fest mit dem 3-Felder-Bodenprofil zu verschrauben.



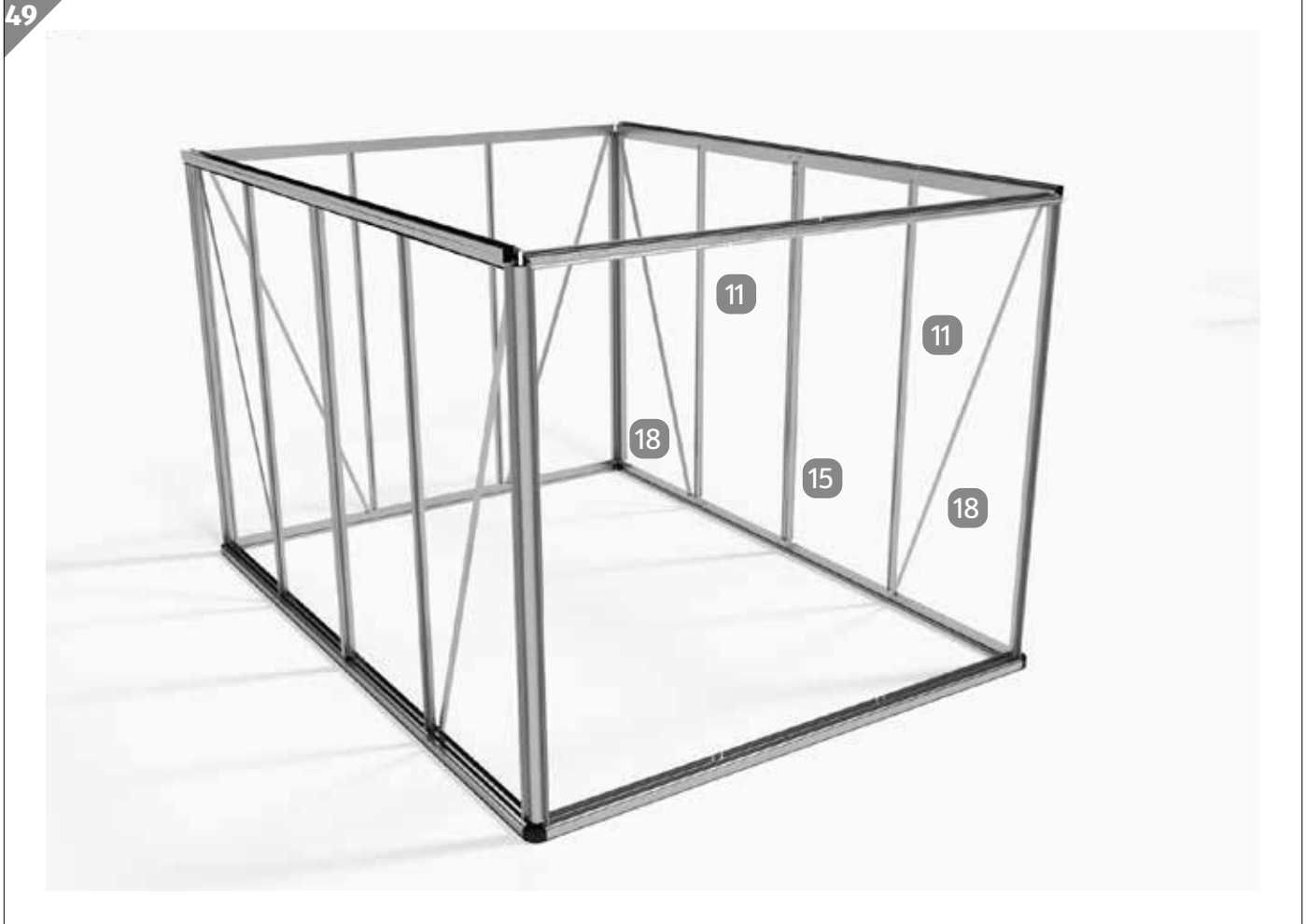
3. Führen Sie die zweite M6 × 12 mm-Schraube durch das entsprechende Schraubenloch der Querstrebe.
4. Setzen Sie das obere Ende des Seitenwindverbands auf die M6 × 12 mm-Schraube.
5. Halten Sie eine M6-Flanschmutter bereit.



6. Setzen Sie die M6-Flanschmutter **50** auf die M6 × 12 mm-Schraube.
7. Ziehen Sie die M6-Flanschmutter fest, um den Seitenwindverband fest mit der Querstrebe zu verbinden.

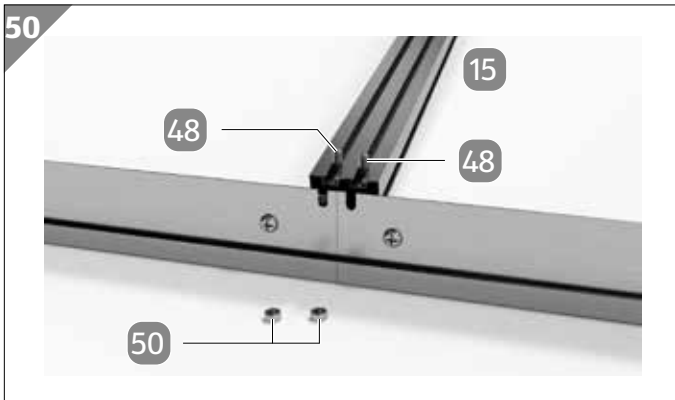
8. Wiederholen Sie die oben beschriebenen Schritte mit einem zweiten Seitenwindverband. Montieren Sie den Seitenwindverband dabei an der entsprechenden Stelle der Rückwand.

7 Seitenwandverstrebungen montieren

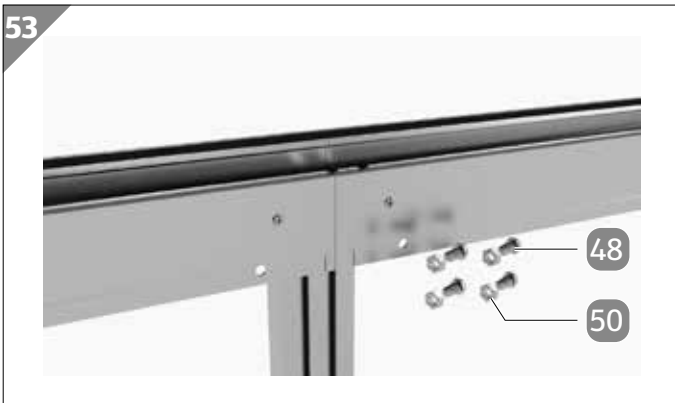
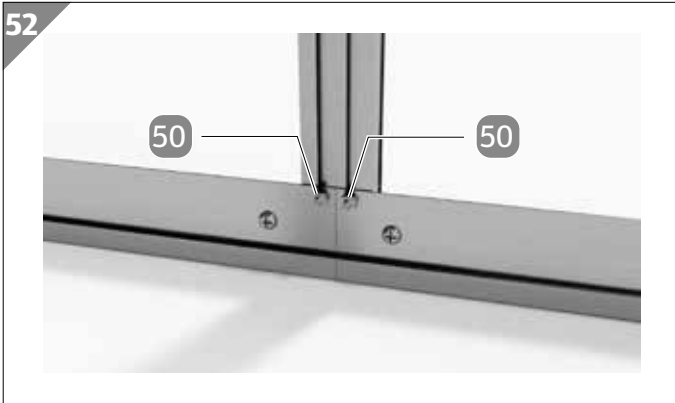
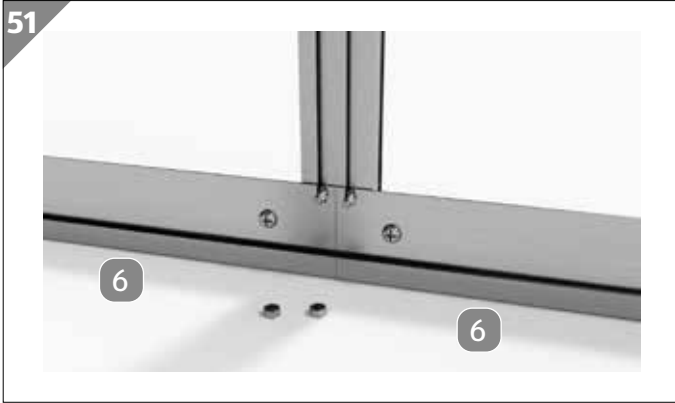


In diesem Montageschritt werden die Seitenwandkoppelprofile **15**, die Seitenwandstreben **11** und die Seitenwindverbände **18** an den Längsseiten montiert.

Schritt 7.1: Seitenwandkoppelprofil montieren



1. Legen Sie eines der Seitenwandkoppelprofile **15**, zwei M6 × 12 mm-Schrauben **48** sowie zwei M6-Flanschmutter **50** bereit.
2. Führen Sie am unteren Ende je eine M6 × 12 mm-Schraube in jeden der beiden Schraubenkanäle des Seitenwandkoppelprofils.



3. Setzen Sie das Seitenwandkoppelprofil auf den Bodenrahmen. Achten Sie dabei darauf, dass die beiden M6 × 12 mm-Schrauben in die dafür vorgesehenen Ausstanzungen der 2-Felder-Bodenprofile **6** greifen.

4. Setzen Sie eine M6-Flanschmutter **50** auf jede der beiden M6 × 12 mm-Schrauben und ziehen Sie die M6-Flanschmuttern fest, um das Seitenwandkoppelprofil und die 2-Felder-Bodenprofile fest miteinander zu verbinden.

5. Legen Sie vier M6 × 12 mm-Schrauben **48** sowie vier M6-Flanschmuttern **50** bereit.

6. Schieben Sie am oberen Ende des Seitenwandkoppelprofils zwei M6 × 12 mm-Schrauben in den linken Schraubenkanal. Sichern Sie die M6 × 12 mm-Schrauben mithilfe von zwei M6-Flanschmuttern gegen Verrutschen.



Die beiden M6 × 12 mm-Schrauben werden später zum Montieren der Regenrinnenknotenbleche benötigt.

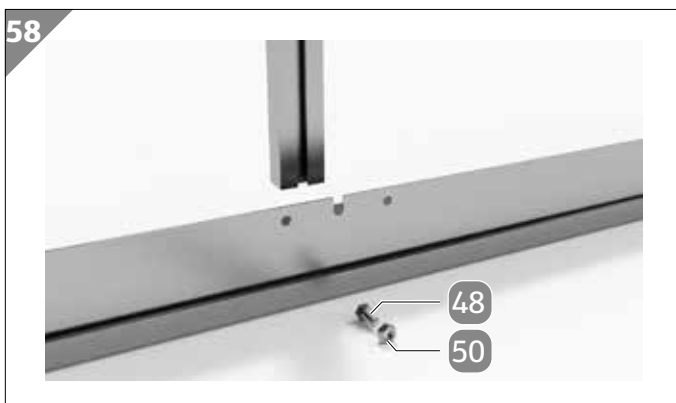
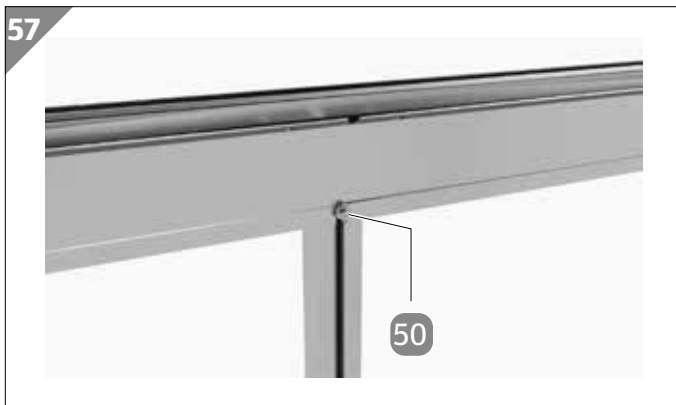
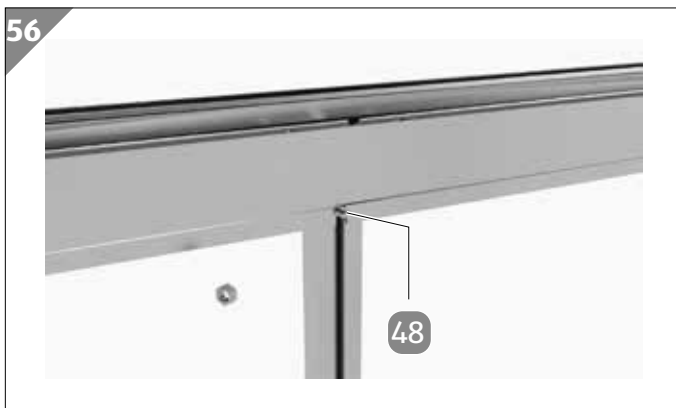
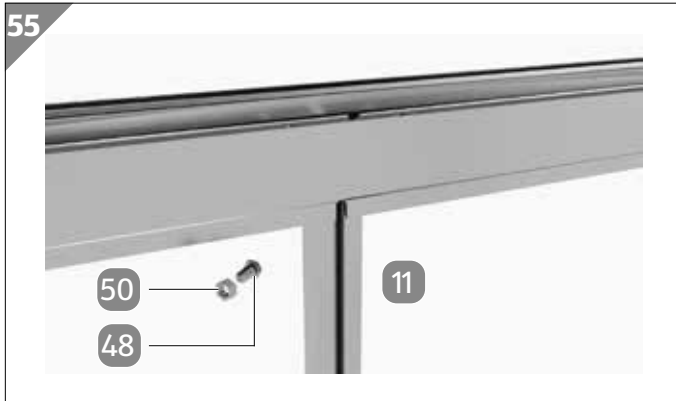
7. Schieben Sie je eine M6 × 12 mm-Schraube von oben in jeden der beiden Schraubenkanäle des Seitenwandkoppelprofils.

8. Schieben Sie die M6 × 12 mm-Schrauben in die entsprechende Ausstanzungen der Regenrinnen **7**.

9. Fixieren Sie die M6 × 12 mm-Schrauben mithilfe von jeweils einer M6-Flanschmutter.

10. Wiederholen Sie die oben beschriebenen Schritte auf der anderen Längsseite des Produkts.

Schritt 7.2: Seitenwandstreben montieren

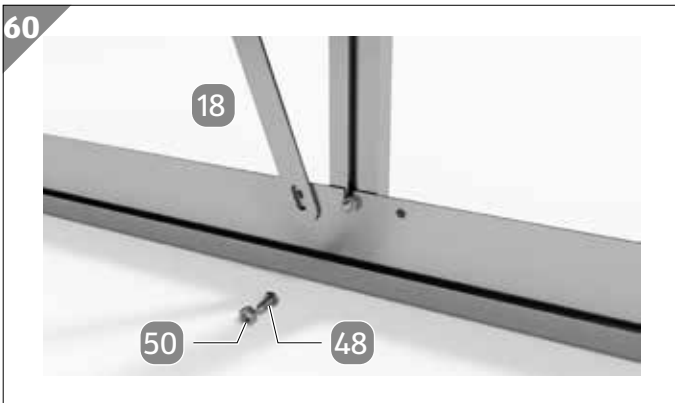


1. Legen Sie eine Seitenwandstrebe **11**, eine M6 × 12 mm-Schraube **48** und eine M6-Flanschmutter **50** bereit.
2. Führen Sie am oberen Ende der Seitenwandstrebe eine M6 × 12 mm-Schraube in den Schraubenkanal.
3. Bringen Sie den Schraubenkanal der Seitenwandstrebe auf eine Linie mit der entsprechenden Ausstanzung in der Regenrinne und schieben Sie die M6 × 12 mm-Schraube bis zum Anschlag in die Ausstanzung.
4. Setzen Sie eine M6-Flanschmutter auf die M6 × 12 mm-Schraube.
5. Ziehen Sie die M6-Flanschmutter fest, um die Seitenwandstrebe fest mit der Regenrinne zu verbinden.
6. Legen Sie eine M6 × 12 mm-Schraube **48** und eine M6-Flanschmutter **50** bereit.

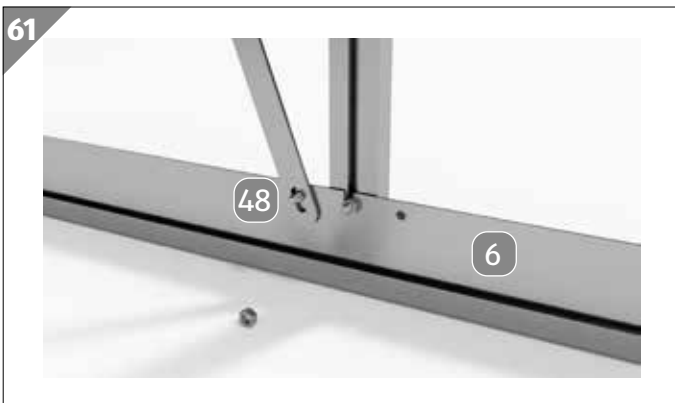


7. Führen Sie die M6 × 12 mm-Schraube am unteren Ende der Seitenwandstrebe in den Schraubenkanal.
8. Setzen Sie die Seitenwandstrebe auf das 2-Felder-Profil **6** des Bodenrahmens. Achten Sie dabei darauf, dass die M6 × 12 mm-Schraube in die entsprechende Ausstanzung des 2-Felder-Bodenprofils greift.
9. Setzen Sie die M6-Flanschmutter **50** auf die M6 × 12 mm-Schraube.
10. Ziehen Sie die M6-Flanschmutter fest, um die Seitenwandstrebe fest mit dem Bodenrahmen zu verbinden.
11. Wiederholen Sie die oben beschriebenen Schritte mit einer zweiten Seitenwandstrebe auf dieser Längsseite sowie mit zwei weiteren Seitenwandstreben auf der anderen Längsseite.

Schritt 7.3: Seitenwindverbände montieren



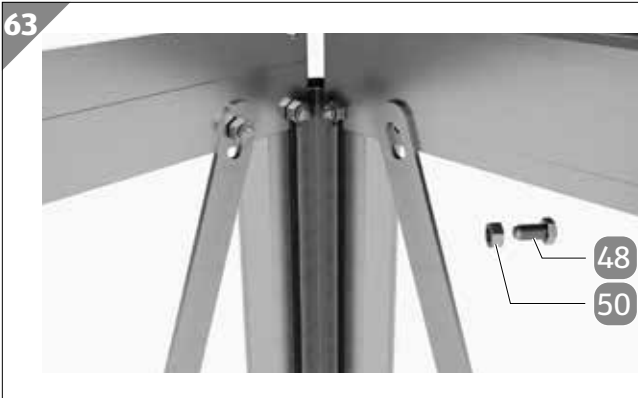
1. Legen Sie einen Seitenwindverband **18**, eine M6 × 12 mm-Schraube **48** sowie eine M6-Flanschmutter **50** bereit.



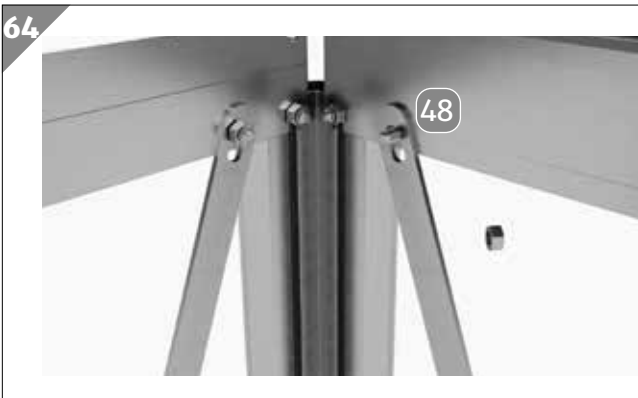
2. Führen Sie eine M6 × 12 mm-Schraube **48** von der Außenseite durch eines dafür ausgestanzten Schraubenlöcher des 2-Felder-Bodenprofils **6** und setzen Sie danach das untere Ende des Seitenwindverbands auf.



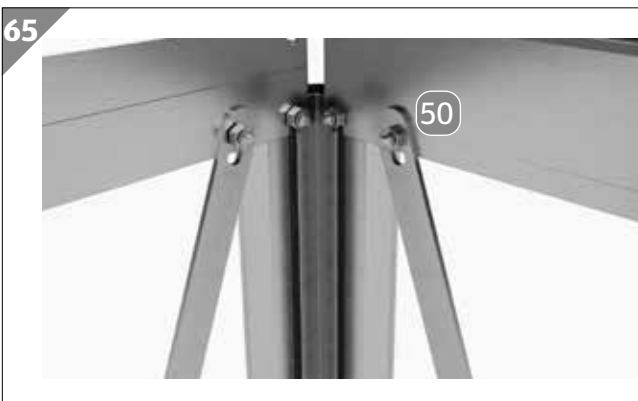
1. Setzen Sie eine M6-Flanschnutter auf die M6 × 12 mm-Schraube.
2. Ziehen Sie die M6-Flanschnutter fest, um den Seitenwindverband fest mit dem 2-Felder-Bodenprofil zu verschrauben.



3. Nehmen Sie eine M6 × 12 mm-Schraube und eine M6-Flanschnutter zur Hand.



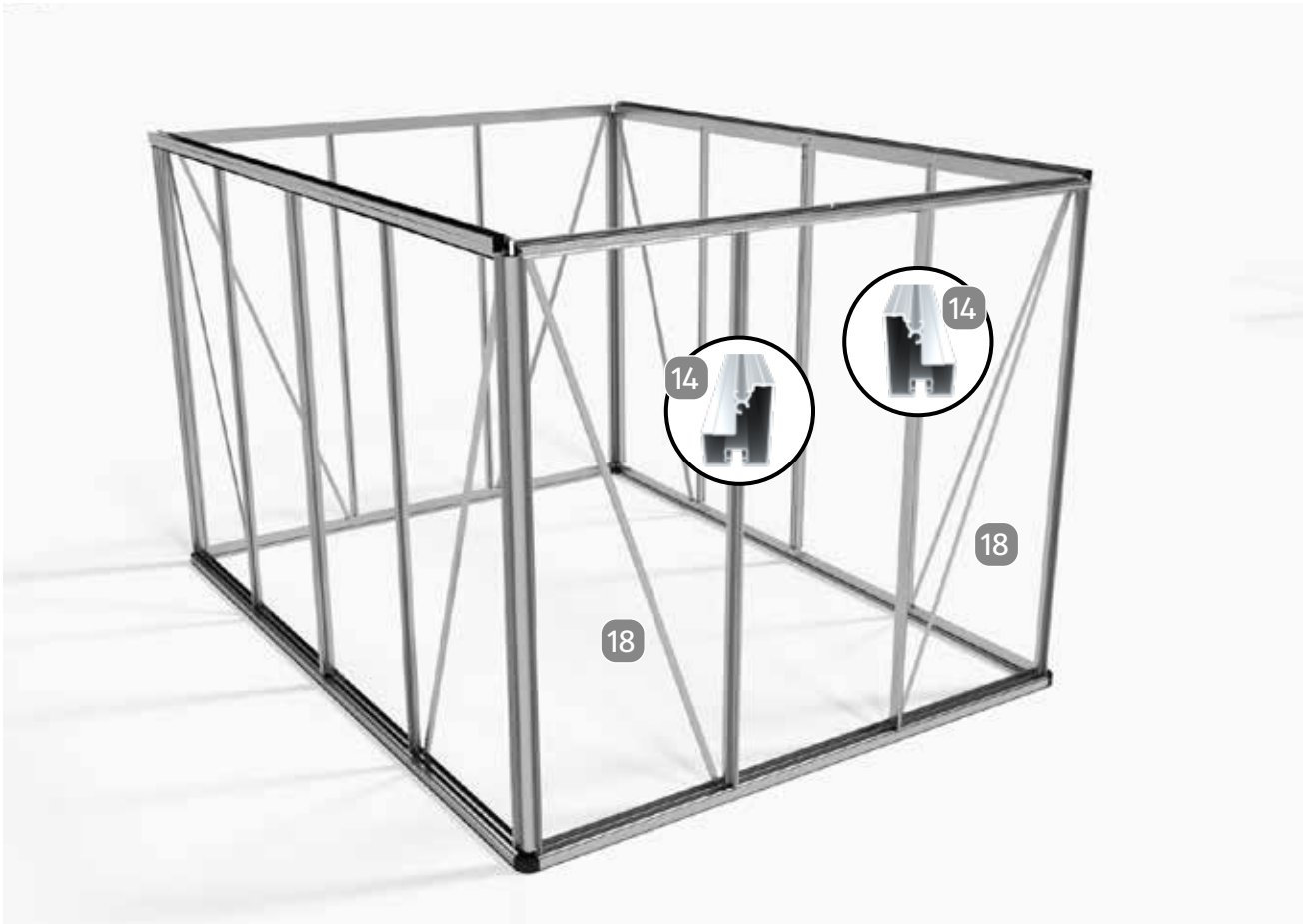
4. Führen Sie die die M6 × 12 mm-Schraube von außen durch das entsprechende Schraubenloch der Querstrebe.
5. Setzen Sie das obere Ende des Seitenwindverbands auf die M6 × 12 mm-Schraube und setzen Sie eine M6-Flanschnutter auf die M6 × 12 mm-Schraube.
6. Ziehen Sie beide M6-Flanschnuttern fest, um den Seitenwindverband fest mit dem 2-Felder-Bodenprofil und der Regenrinne zu verschrauben.



7. Wiederholen Sie die oben beschriebenen Schritte mit einem zweiten Seitenwindverband auf dieser Längsseite sowie zwei Seitenwindverbänden auf der anderen Längsseite.

8 Frontwandverstreibungen montieren

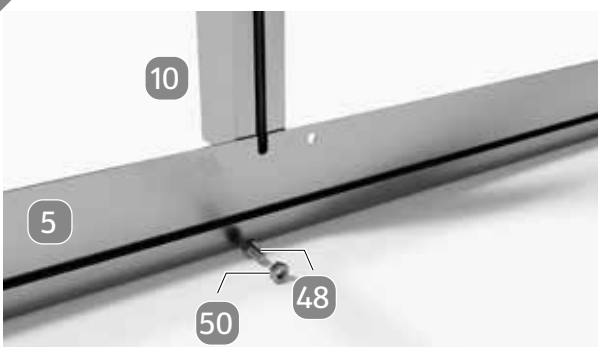
66



In diesem Montageschritt werden die Türseitenprofile **14** sowie die Seitenwindverbände **18** auf der Frontseite montiert.

Schritt 8.1: Türseitenprofile montieren

67



1. Legen Sie ein Türseitenprofil **14**, eine M6 × 12 mm-Schraube **48** sowie eine M6-Flanschnutter **50** bereit.
2. Positionieren Sie das Türseitenprofil an einer der entsprechenden Ausstanzungen im 3-Felder-Bodenprofil **5** des Bodenrahmens. Achten Sie darauf, das Türseitenprofil richtig herum zu montieren (siehe **Abb. 66**).

68



3. Führen Sie am unteren Ende des Türseitenprofils die M6 × 12 mm-Schraube **48** in den Schraubenkanal und positionieren Sie diese in der Ausstanzung des 3-Felder-Bodenprofils.

69



4. Setzen Sie eine M6-Flanschmutter **50** auf die M6 × 12 mm-Schraube.
5. Ziehen Sie die M6-Flanschmutter fest, um das Türseitenprofil und den Bodenrahmen fest miteinander zu verbinden.

70



6. Nehmen Sie eine M6 × 12 mm-Schraube **48** sowie eine M6-Flanschmutter **50** zur Hand.

71



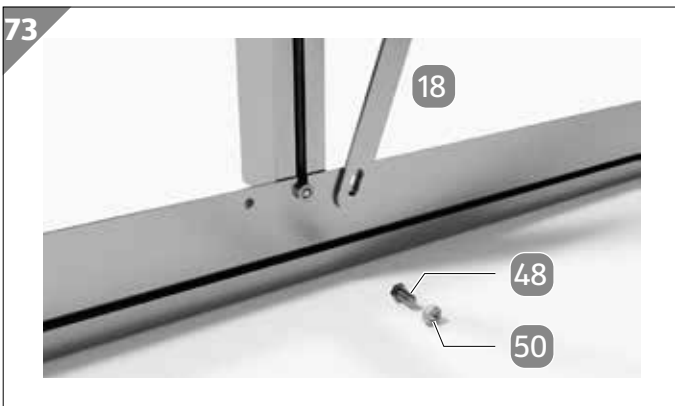
7. Führen Sie am oberen Ende des Türseitenprofils eine M6 × 12 mm-Schraube **48** in den Schraubenkanal.
8. Bringen Sie den Schraubenkanal des Türseitenprofils auf eine Linie mit der entsprechenden Ausstanzung in der Querstrebe **10** und schieben Sie die M6 × 12 mm-Schraube bis zum Anschlag in die Ausstanzung.



9. Setzen Sie eine M6-Flanschnutter **50** auf die M6 × 12 mm-Schraube.
10. Ziehen Sie die M6-Flanschnutter fest, um das Türseitenprofil und die Querstrebe fest miteinander zu verbinden.

11. Wiederholen Sie die oben beschriebenen Schritte an entsprechender Stelle mit einem weiteren Türseitenprofil.

Schritt 8.2: Seitenwindverbände montieren



1. Legen Sie einen Seitenwindverband **18**, eine M6 × 12 mm-Schraube **48** sowie eine M6-Flanschnutter **50** bereit.



2. Führen Sie eine M6 × 12 mm-Schraube **48** von der Außenseite durch eines dafür ausgestanzten Schraubenlöcher des 3-Felder-Bodenprofils **5**.
3. Setzen das untere Ende des Seitenwindverbands auf die M6 × 12 mm-Schraube.



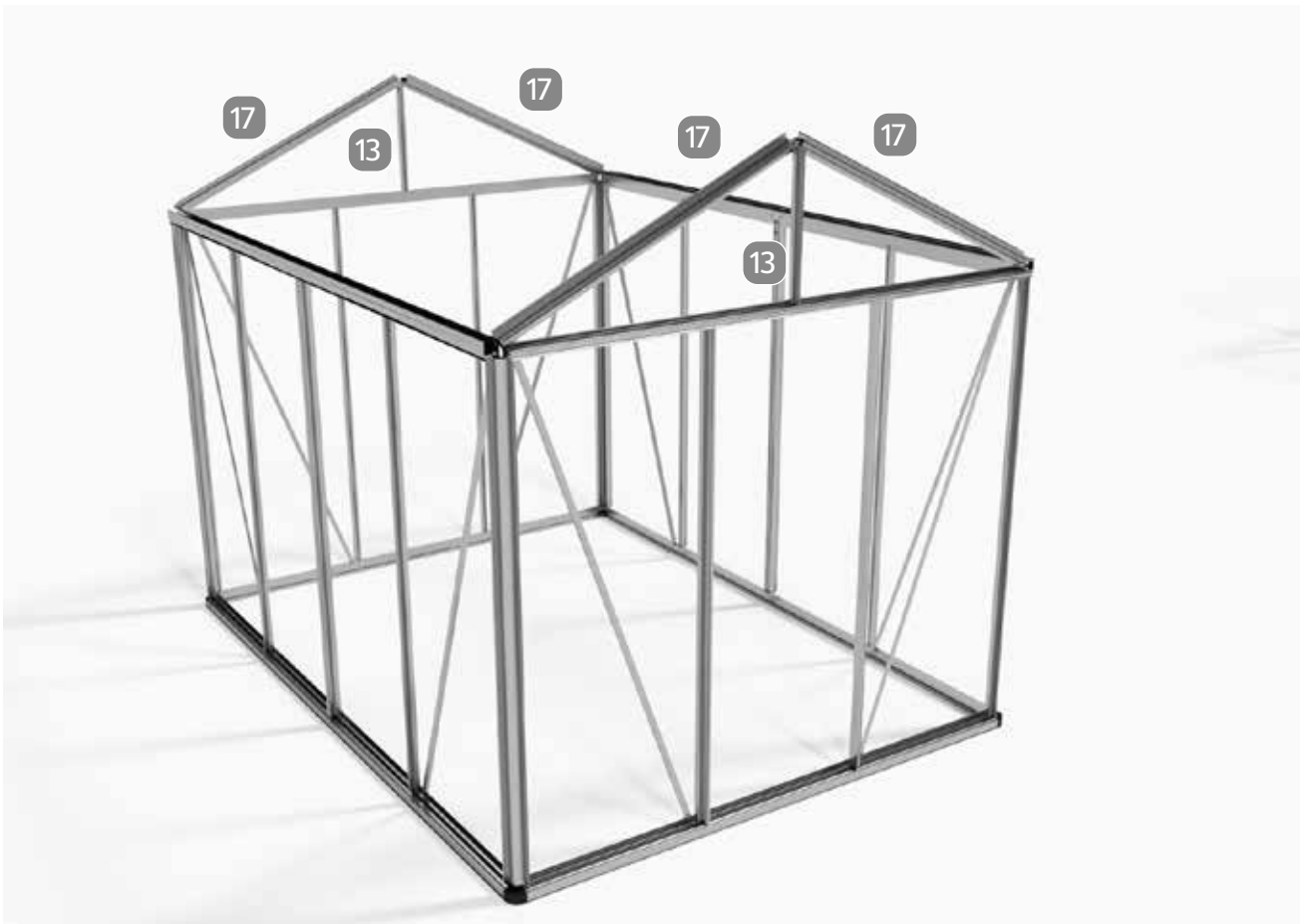
4. Setzen Sie eine M6-Flanschnutter **50** auf die M6 × 12 mm-Schraube.
5. Ziehen Sie die M6-Flanschnutter fest, um den Seitenwindverband fest mit dem 3-Felder-Bodenprofil zu verschrauben.



6. Nehmen Sie eine M6 × 12 mm-Schraube **48** und eine M6-Flanschnutter **50** zur Hand.
7. Führen Sie die M6 × 12 mm-Schraube von außen durch das entsprechende Schraubenloch der Querstrebe **10**.
8. Setzen Sie das obere Ende des Seitenwindverbands **18** auf die M6 × 12 mm-Schraube.
9. Setzen Sie eine M6-Flanschnutter **50** auf die M6 × 12 mm-Schraube.
10. Ziehen Sie die M6-Flanschnuttern fest, um den Seitenwindverband fest mit der Querstrebe zu verschrauben.
11. Wiederholen Sie die oben beschriebenen Schritte an der entsprechenden Stelle mit einem zweiten Seitenwindverband.

9 Dachstütze und Giebeleckprofile montieren

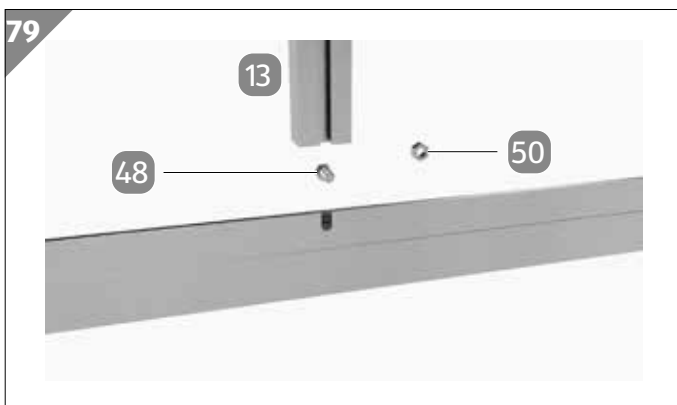
78



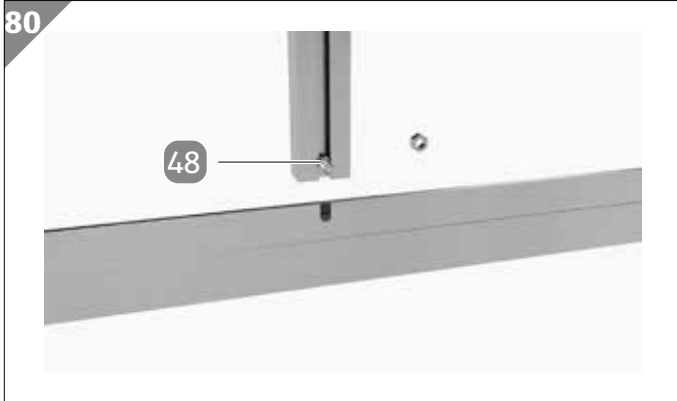
In diesem Montageschritt werden die Dachstützen **13** und die Giebeleckprofile **17** montiert.

Schritt 9.1: Dachstützen montieren

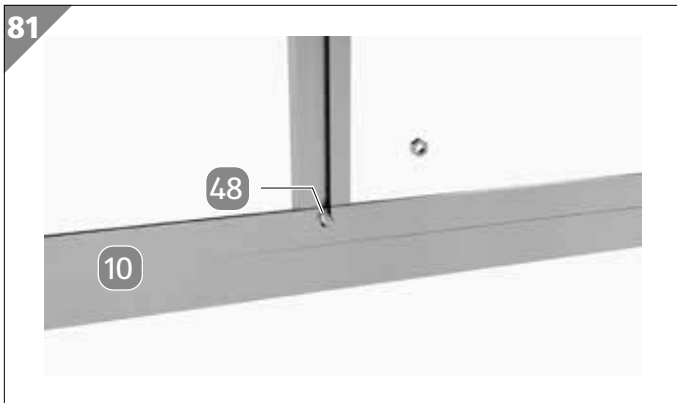
79



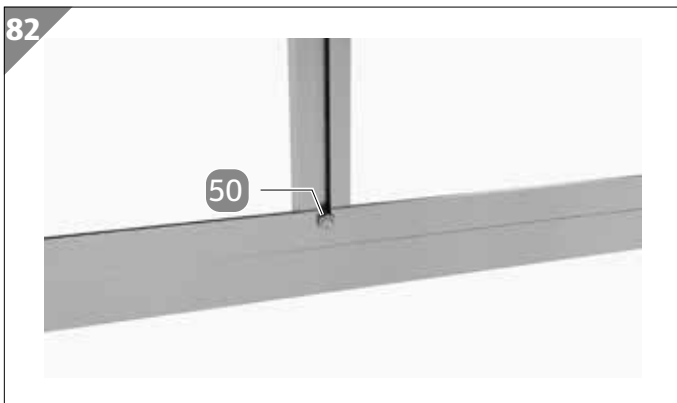
1. Beginnen Sie an der Frontseite. Legen Sie eine Dachstütze **13**, eine M6 × 12 mm-Schraube **48** sowie eine M6-Flanschnutter **50** bereit.



2. Führen Sie am unteren Ende der Dachstütze die M6 × 12 mm-Schraube 48 in den Schraubenkanal.



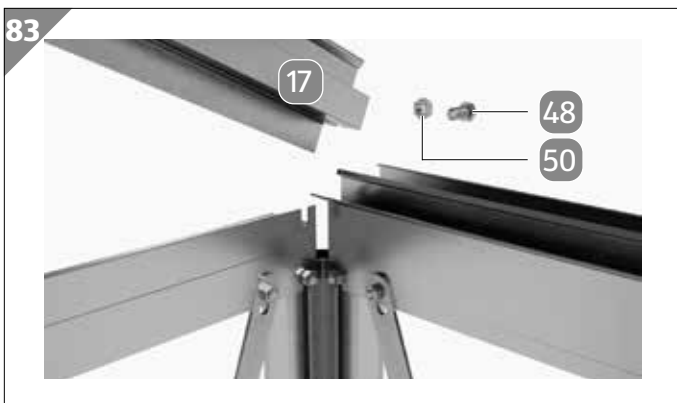
3. Positionieren Sie die Dachstütze auf der Querstrebe. Schieben Sie die M6 × 12 mm-Schraube 48 in die entsprechende Ausstanzung der Querstrebe 10.



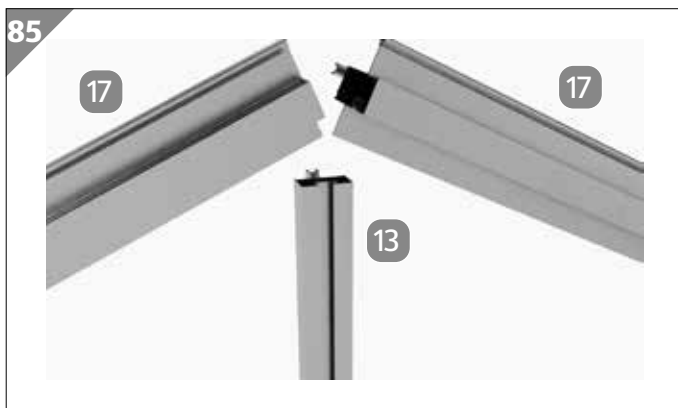
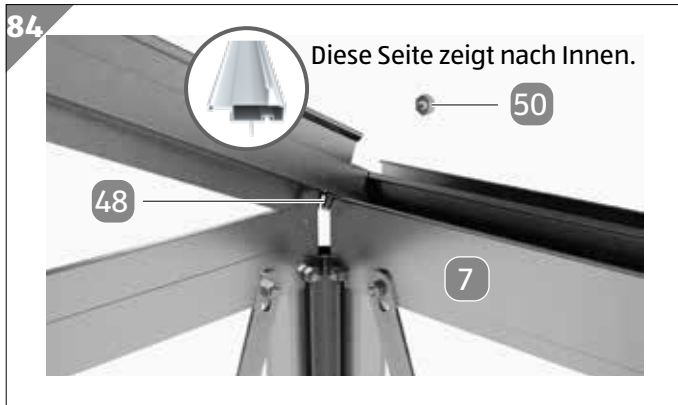
4. Setzen Sie eine M6-Flanschnutter auf die M6 × 12 mm-Schraube.
5. Ziehen Sie die M6-Flanschnutter fest, um die Dachstütze fest mit der Querstrebe zu verbinden.

6. Wiederholen Sie die oben beschriebenen Schritte auf der Rückseite des Produkts.

Schritt 9.2: Giebeleckprofile montieren und mit den Dachstützen verbinden



1. Legen Sie ein Giebeleckprofil 17, eine M6 × 12 mm-Schraube 48 sowie eine M6-Flanschnutter 50 bereit.



2. Beginnen Sie an der Frontseite des Produkts. Führen Sie die M6 × 12 mm-Schraube **48** in den Schraubenkanal des Giebeleckprofils.
3. Positionieren Sie das Giebeleckprofil auf der Regenrinne **7**. Achten Sie darauf, dass Sie das Giebeleckprofil richtig herum platzieren.
4. Schieben Sie die M6 × 12 mm-Schraube in die entsprechende Ausstanzung der Regenrinne.
5. Setzen Sie eine M6-Flanschnutter **50** auf die M6 × 12 mm-Schraube.
6. Ziehen Sie die M6-Flanschnutter fest, um das Giebeleckprofil fest mit der Regenrinne zu verschrauben.
7. Montieren Sie anschließend auch das zweite Giebeleckprofil **17** und legen Sie beide so auf die Dachstütze **13** auf, dass sie mit der Befestigungsklemme an der Dachstütze festgeklemmt werden können.
8. Führen Sie eine M6 × 12 mm-Schraube **48** in den Schraubenkanal der Dachstütze.
9. Stecken Sie eine Befestigungsklemme **37** auf die M6 × 12 mm-Schraube und positionieren Sie die Giebeleckprofile so, dass sie mit der Befestigungsklemme an der Dachstütze festgeklemmt werden können.

88

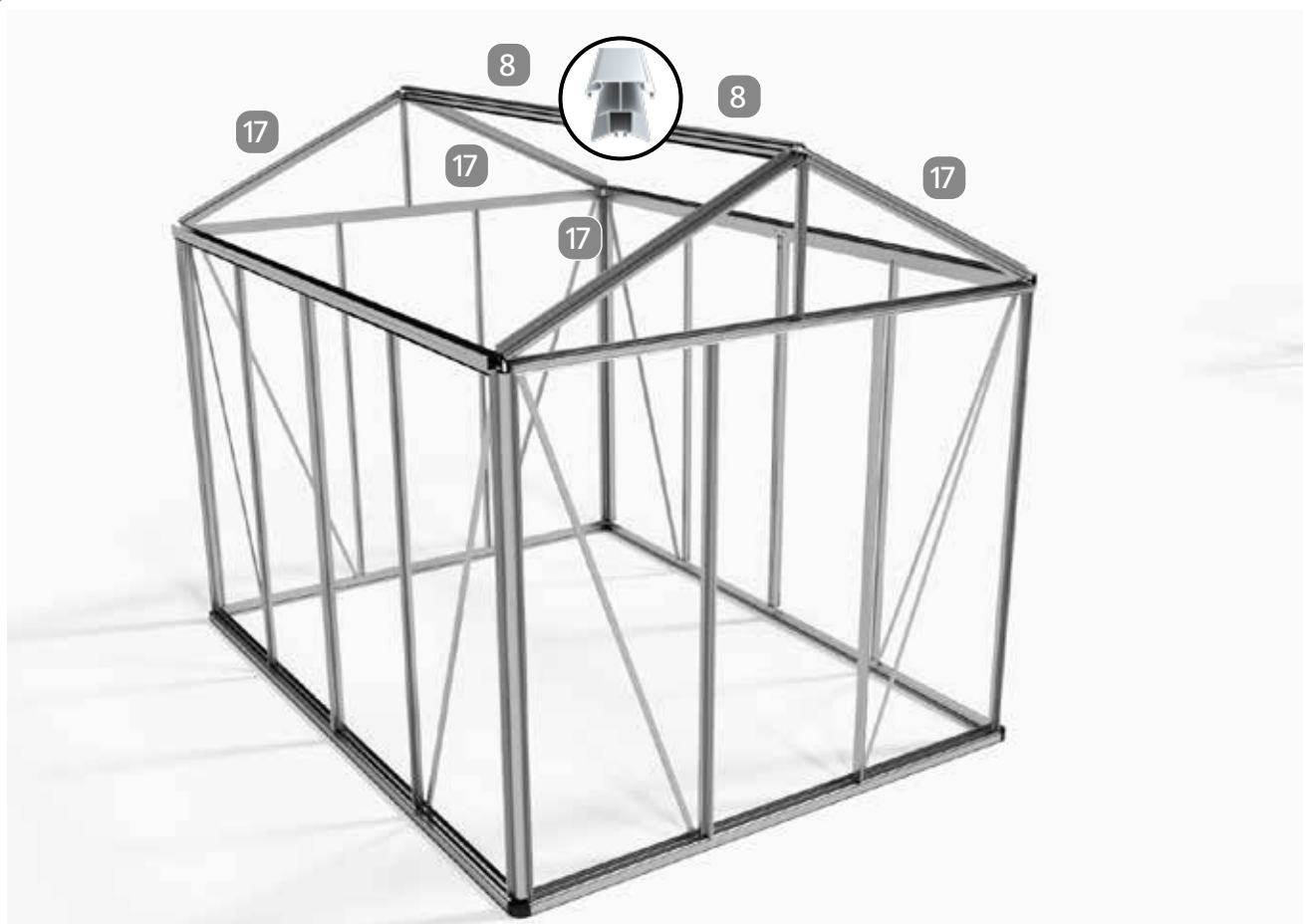


10. Setzen Sie eine M6-Flanschmutter **50** auf die M6 × 12 mm-Schraube.
11. Ziehen Sie die M6-Flanschmutter fest, um die Giebeleckprofile an der Dachstütze festzuklemmen.

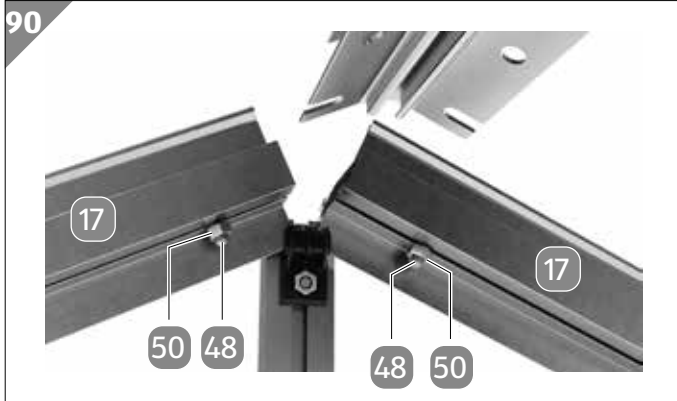
12. Wiederholen Sie alle oben genannten Schritte an der Rückseite des Produkts. Verbauen Sie dabei die zweite Dachstütze sowie die beiden verbliebenen Giebeleckprofile.

10 First montieren

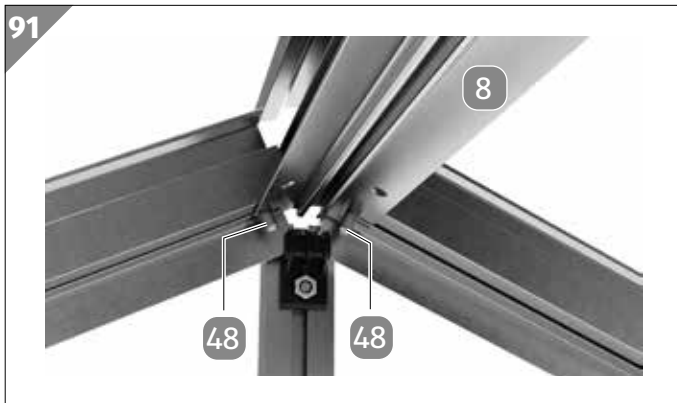
89



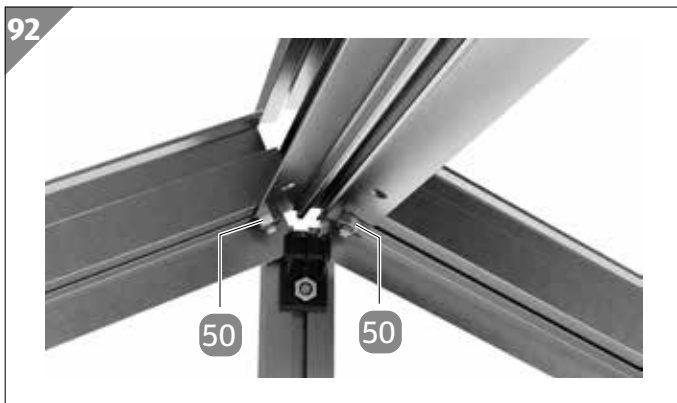
In diesem Schritt wird der bereits aus zwei Firstprofilen **8** zusammengesetzte First an den Giebeleckprofilen **17** montiert.



1. Führen Sie je eine M6 × 12 mm-Schraube **48** in den Schraubenkanal jedes Giebeleckprofils **17**.
2. Sichern Sie die M6 × 12 mm-Schrauben mithilfe von M6-Flanschnuttern **50** gegen Verrutschen.



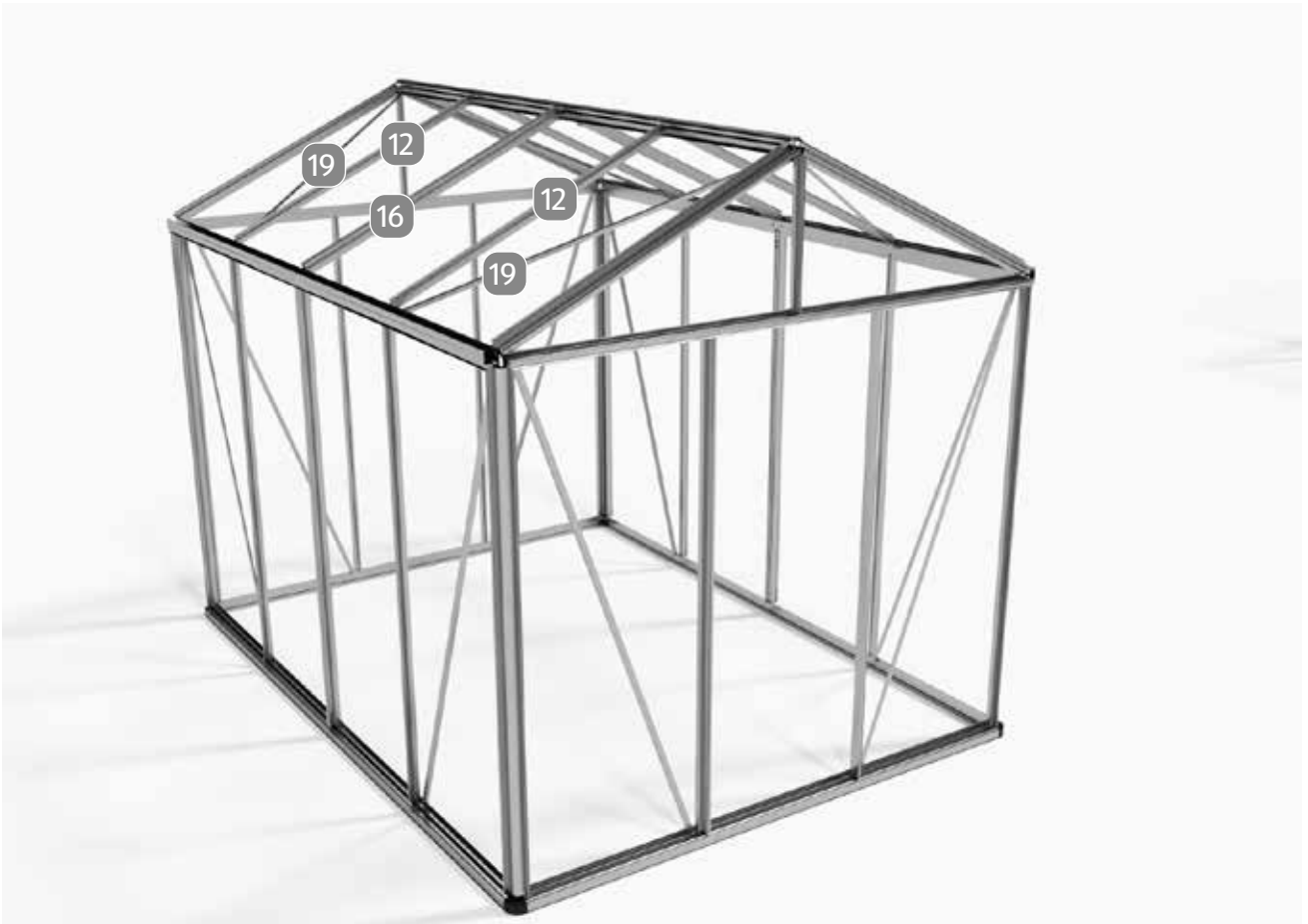
3. Setzen Sie den First auf die Giebeleckprofile.
4. Lösen Sie die M6-Flanschnuttern und schieben Sie die M6 × 12 mm-Schrauben **48** in die entsprechenden Ausstanzungen der Firstprofile **8**.



5. Ziehen Sie die M6-Flanschnuttern **50** fest, um den First fest mit den Giebeleckprofilen zu verbinden.
6. Wiederholen Sie diesen Schritt am zweiten Ende des Firsts.

11 Dachverstrebung montieren

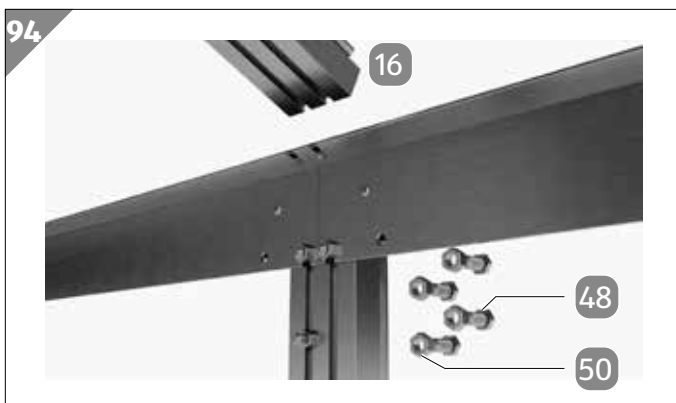
93



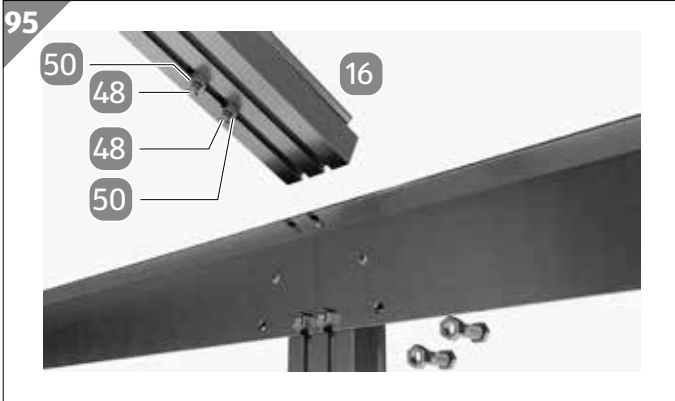
In diesem Montageschritt werden die Dachkoppelprofile **16**, die Dachstreben **12** und die Dachwindverbände **19** montiert.

Schritt 11.1: Dachkoppelprofile montieren

94



1. Legen Sie ein Dachkoppelprofil **16**, vier M6 × 12 mm-Schrauben **48** und vier M6-Flanschnuttern **50** bereit.



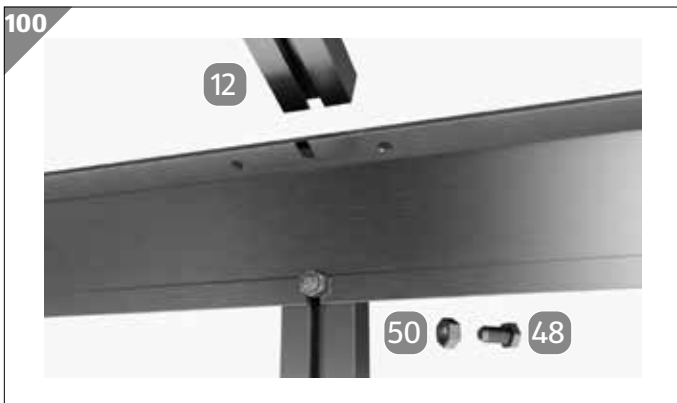
2. Führen Sie am unteren Ende des Dachkoppelprofils **16** zwei M6 × 12 mm-Schrauben **48** in den linken Schraubenkanal und sichern Sie diese mit M6-Flanschnuttern **50** gegen Verrutschen.
3. Führen Sie je eine M6 × 12 mm-Schraube **48** in jeden Schraubenkanal des Dachkoppelprofils.
4. Legen Sie das Dachkoppelprofil auf die Regenrinnen **7** auf.
5. Schieben Sie die M6 × 12 mm-Schrauben in die entsprechenden Aussparungen der Regenrinnen.
6. Setzen Sie je eine M6-Flanschnutter **50** auf jede M6 × 12 mm-Schraube.
7. Ziehen Sie die M6-Flanschnuttern fest, um das Dachkoppelprofil fest mit den Regenrinnen zu verschrauben.
8. Führen Sie am oberen Ende des Dachkoppelprofils zwei M6 × 12 mm-Schrauben in den linken Schraubenkanal und sichern Sie diese mit M6-Flanschnuttern gegen Verrutschen.
9. Führen Sie je eine M6 × 12 mm-Schraube **48** in jeden Schraubenkanal des Dachkoppelprofils.
10. Legen Sie das Dachkoppelprofil auf die Firstprofile **8** auf.
11. Schieben Sie die M6 × 12 mm-Schrauben in die entsprechenden Aussparungen der Firstprofile.



12. Setzen Sie je eine M6-Flanschmutter **50** auf jede M6 × 12 mm-Schraube.
13. Ziehen Sie die M6-Flanschmuttern fest, um das Dachkoppelprofil fest mit den Firstprofilen zu verschrauben.

14. Wiederholen Sie die oben beschriebenen Schritte mit dem zweiten Dachkoppelprofil, wobei Sie das Dachkoppelprofil auf der anderen Seite des Produkts montieren.

Schritt 11.2: Dachstreben montieren



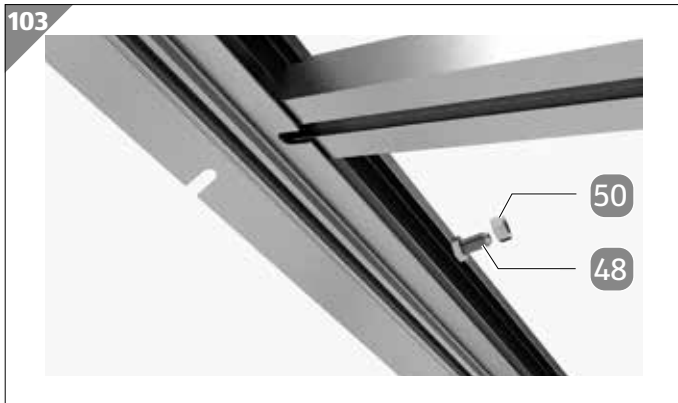
1. Legen Sie eine der vier Dachstreben **12**, eine M6 × 12 mm-Schraube **48** sowie eine M6-Flanschmutter **50** bereit.



2. Führen Sie am unteren Ende der Dachstrebe die M6 × 12 mm Schraube **48** in den Schraubenkanal ein.
3. Setzen Sie die Dachstrebe auf die Regenrinne **7** und schieben Sie die M6 × 12 mm Schraube in die entsprechende Ausstanzung der Regenrinne.
4. Halten Sie eine M6-Flanschmutter **50** bereit.



5. Setzen Sie die M6-Flanschmutter **50** auf die M6 × 12 mm Schraube und ziehen Sie die M6-Flanschmutter fest, um die Dachstrebe und die Regenrinne fest miteinander zu verbinden.



6. Nehmen Sie eine M6 × 12 mm-Schraube sowie eine M6-Flanschmutter zur Hand.

7. Führen Sie am oberen Ende der Dachstrebe die M6 × 12 mm Schraube 48 in den Schraubekanal ein.

8. Setzen Sie die Dachstrebe auf das Firstprofil 8 und schieben Sie die M6 × 12 mm Schraube in die entsprechende Ausstanzung des Firstprofils.

9. Halten Sie die M6-Flanschmutter 50 bereit.

10. Setzen Sie die M6-Flanschmutter auf die M6 × 12 mm Schraube.

11. Ziehen Sie die M6-Flanschmutter fest, um die Dachstrebe fest mit dem Firstprofil zu verbinden.

12. Wiederholen Sie die oben beschriebenen Schritte mit den übrigen drei Dachstreben, wobei Sie die Dachstreben an den entsprechenden Stellen des Produkts montieren.

Schritt 11.3: Dachwindverbände montieren



1. Legen Sie einen Dachwindverband **19**, eine M6 × 12 mm-Schraube **48** sowie eine M6-Flanschmutter **50** bereit.
2. Führen Sie die M6 × 12 mm-Schraube von außen durch das dafür vorgesehene Schraubenloch der Regenrinne **7**.
3. Setzen das untere Ende des Dachwindverbands auf die M6 × 12 mm-Schraube.
4. Setzen Sie eine M6-Flanschmutter **50** auf die M6 × 12 mm-Schraube.
5. Ziehen Sie die M6-Flanschmutter fest, um den Dachwindverband fest mit der Regenrinne zu verschrauben.
6. Nehmen Sie eine M6 × 12 mm-Schraube **48** und eine M6-Flanschmutter **50** zur Hand.
7. Führen Sie die M6 × 12 mm-Schraube **48** von oben durch das entsprechende Schraubenloch des Firstprofils **8**.
8. Setzen das obere Ende des Dachwindverbands **19** auf die M6 × 12 mm-Schraube.
9. Halten Sie die M6-Flanschmutter **50** bereit.

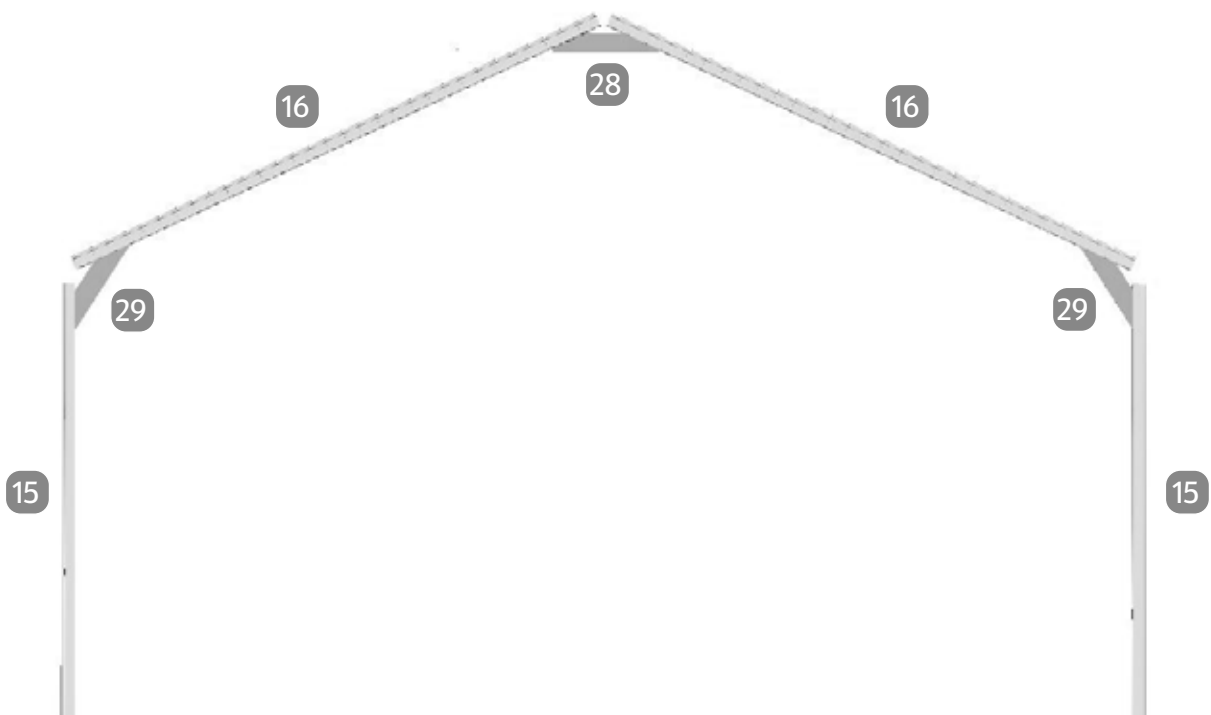
110



10. Setzen Sie die M6-Flanschmutter **50** auf die M6 × 12 mm-Schraube.
11. Ziehen Sie die M6-Flanschmutter fest, um den Dachwindverband fest mit dem Firstprofil zu verschrauben.
12. Montieren Sie anschließend die drei übrigen Dachwindverbände an den entsprechenden Stellen des Produkts.

12 Knotenbleche montieren

111

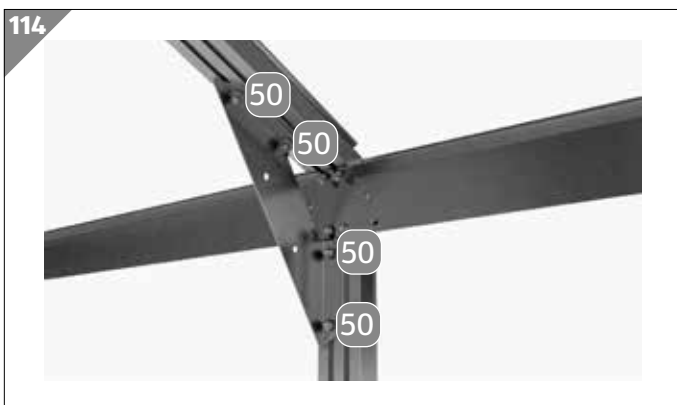


In diesem Montageschritt werden die Regenrinnenknotenbleche **29** sowie das Firstknotenblech **28** an den Seitenwandkoppelprofilen **15** und den Dachkoppelprofilen **16** montiert. Die Knotenbleche verstärken die Konstruktion in den Bereichen, an denen die Regenrinnen und die Firstprofile zusammentreffen. Dies trägt zu einer höheren Dachlast bei.



- Achten Sie darauf, dass sich das Firstknotenblech **28** und die Regenrinnenknotenbleche **29** unterscheiden. Das Firstknotenblech hat ein Stanzloch, während das Regenrinnenknotenblech über zwei Stanzlöcher verfügt.
- Um die beste Stabilität zu erzielen, wird empfohlen, den First vor der Montage des Firstknotenblechs geringfügig nach außen zu überspannen. Verwenden Sie dazu eine Stütze.
- Achten Sie bei der Montage der Regenrinnenknotenbleche darauf, dass die Regenrinnen exakt gerade ausgerichtet sind und keinesfalls eine Biegung nach außen aufweisen!
- Entfernen Sie die Stütze, die Sie zum Überspannen des Firstes eingesetzt haben, am Besten erst nach dem Verglasen des Produkts.

Schritt 12.1: Regenrinnenknotenbleche montieren

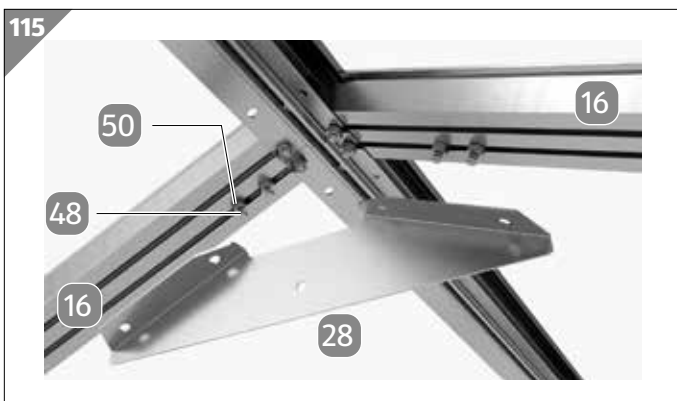


1. Nehmen Sie ein Regenrinnenknotenblech **29** zur Hand.
2. Beginnen Sie auf einer der beiden Längsseiten. Lösen Sie die M6-Flanschmutter von den M6 × 12 mm-Schrauben, die in das Seitenwandkoppelprofil **15** und in das Dachkoppelprofil **16** eingesetzt sind.
3. Verschieben Sie die M6 × 12 mm-Schrauben so, dass ihre Position mit den Stanzlöchern des Regenrinnenknotenblechs übereinstimmt.
4. Setzen Sie das Regenrinnenknotenblech auf die M6 × 12 mm-Schrauben **48**.

5. Setzen Sie die M6-Flanschmutter **50** wieder auf die M6 × 12 mm-Schrauben.
6. Ziehen Sie die M6-Flanschmutter fest, um das Regenrinnenknotenblech fest mit dem Seitenkoppelprofil und dem Dachkoppelprofil zu verschrauben.

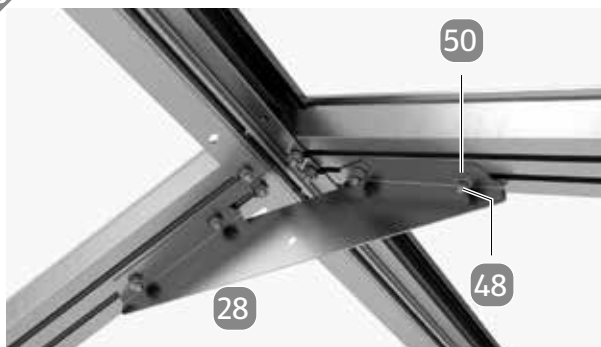
7. Wiederholen Sie die oben beschriebenen Schritte mit dem zweiten Regenrinnenknotenblech, wobei Sie dieses auf der anderen Längsseite des Produkts montieren.

Schritt 12.2: Firstknotenblech montieren



1. Nehmen Sie das Firstknotenblech **28** zur Hand.
2. Lösen Sie die M6-Flanschmutter **50** der in den oberen Bereichen der Dachkoppelprofile **16** eingesetzten M6 × 12-Schrauben **48**.

116



3. Verschieben Sie die M6 × 12 mm-Schrauben **48** so, dass ihre Position mit den Stanzlöchern des Firstknotenblechs **28** übereinstimmt.
4. Setzen Sie das Firstknotenblech auf die M6 × 12 mm-Schrauben.
5. Setzen Sie die M6-Flanschmuttern **50** wieder auf die M6 × 12 mm-Schrauben.
6. Ziehen Sie die M6-Flanschmuttern fest, um das Firstknotenblech fest mit den Dachkoppelprofilen zu verschrauben.

13 Verglasen

117



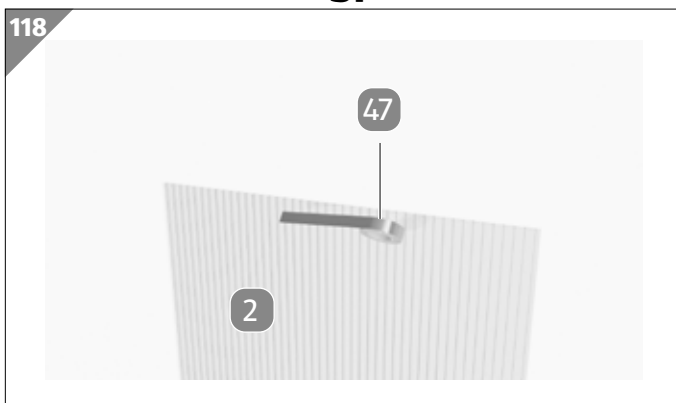
In diesem Montageschritt werden die Stegplatten **2**, die Dachplatten **3**, die Fensterplatten **4** und die Dreiecksplatten **1** in das Produkt eingesetzt.



- Beachten Sie, dass die gelieferten Stegplatten **2** eine Innen- und eine Außenseiten haben. Die Außenseite ist UV-beständig und durch eine Aufschrift „OUTSIDE“ bzw. "AUSSENSEITE“ gekennzeichnet.
- Die Gummiprofile sind auf die richtige Länge zuzuschneiden. Verwenden Sie dafür ein scharfes Teppichmesser.
- Bei kalten Temperaturen sollten die Gummiprofile vor der Verarbeitung im Warmen gelagert werden, damit das Material flexibler ist, was die Montage vereinfacht.
- Verkleben Sie die Oberseiten der Stegplatten mit dem mitgelieferten Aluminiumklebeband **47**. Dadurch wird verhindert, dass Insekten von der Oberseite in die Stegplatten gelangen können. Es wird empfohlen, die Unterseite der Stegplatten nicht mit dem Klebeband zu verschließen, damit eventuell auftretendes Kondenswasser nach unten hin abfließen kann.
- Bei den Dach- und Stegplatten werden die U-Profile in unterschiedlicher Richtung aufgesetzt. Bei den Dachplatten zeigt die „Nase“ auf dem U-Profil zur Innenseite der Platte, bei den Stegplatten zur Außenseite.
- Es wird empfohlen, die U-Profile erst direkt vor dem Einsetzen auf die einzelnen Platten aufzusetzen, damit vermieden wird, dass diese falsch angebracht werden.

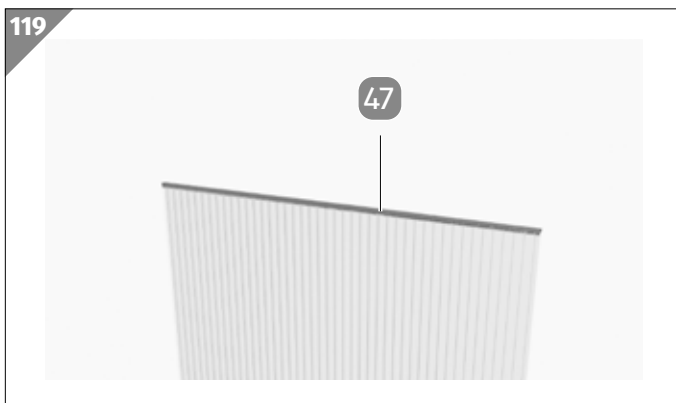
Schritt 13.1: Stegplatten einsetzen

118

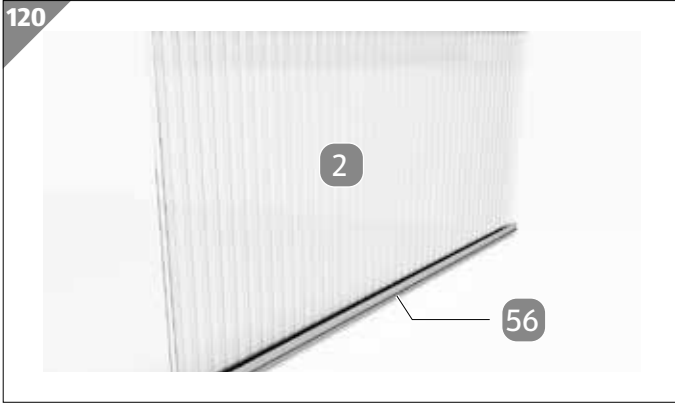


1. Nehmen Sie eine Stegplatte **2** zur Hand.
2. Verkleben Sie die Oberseite der Stegplatte mit dem mitgelieferten Aluminiumklebeband **47**.

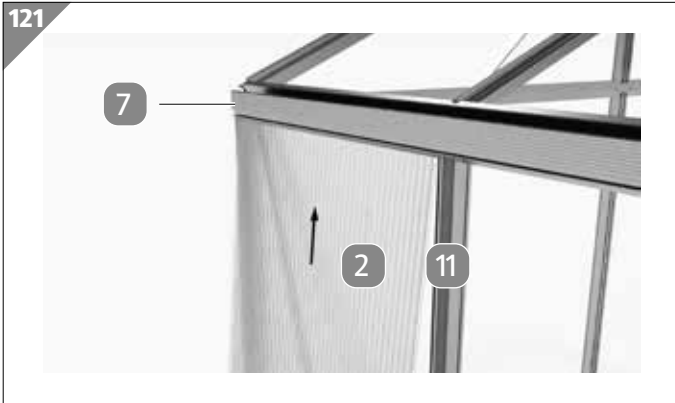
119



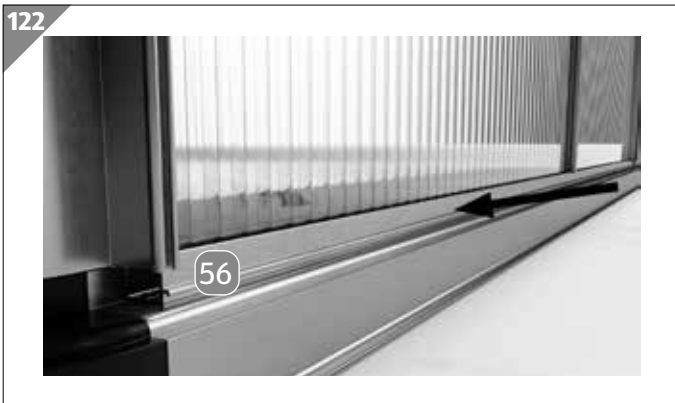
3. Streichen Sie das Aluminiumklebeband **47** gut auf der Stegplatte fest.



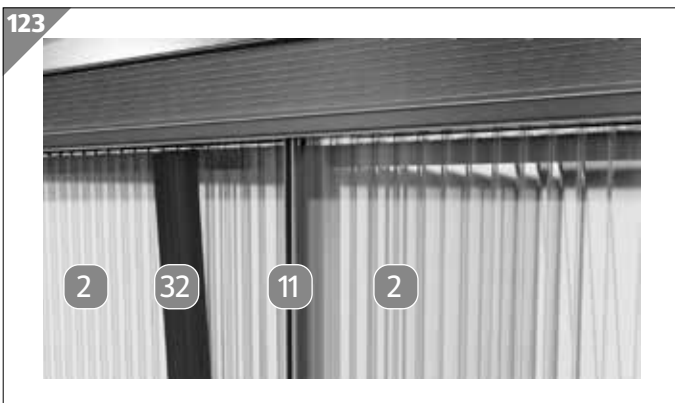
4. Setzen Sie ein U-Profil **56** auf die Unterseite der Stegplatte **2**.



5. Setzen Sie die Stegplatte **2** zwischen dem Seiteneckprofil und der angrenzenden Seitenwandstrebe **11** in den Rahmen ein.
6. Drücken Sie die Stegplatte von unten in die Nut der Regenrinne **7**.



Achten Sie darauf, dass die „Nase“ des U-Profiles **56** bei den Stegplatten der Seiten-, sowie Front- und Rückwand nach außen zeigt.



7. Versehen Sie eine weitere Stegplatte **2** mit Aluminiumklebeband und einem U-Profil.
8. Setzen Sie die Stegplatte in das benachbarte Feld des Rahmens ein.
9. Nehmen Sie ein 1650 mm-Gummiprofil **32** zur Hand. Das 1650 mm-Gummiprofil wird an der Seitenwandstrebe **11** zwischen den beiden Stegplatten befestigt.

124



- Drücken Sie das 1650 mm-Gummiprofil fest gegen die Seitenwandstrebe, bis dieses einrastet und fest an der Seitenwandstrebe hält.

- Setzen Sie die übrigen Stegplatten in die Seitenwände sowie in die Front- und Rückwand ein. Befolgen Sie dabei die oben beschriebenen Schritte. Achten Sie darauf, die jeweils korrekten Gummiprofile zu einzusetzen



Seitenwände (je Seite):

Seiteneckprofile **9** (vorne und hinten): jeweils ein 1650 mm-Gummihalbprofil **30**

Seitenwandkoppelprofil **15**: jeweils zwei 1650 mm-Gummihalbprofile

Seitenwandstreben **11**: jeweils ein 1650 mm-Gummiprofil **32**

Rückwand:

Seiteneckprofile (vorne und hinten): jeweils ein 1650 mm-Gummihalbprofil

Seitenwandstreben: jeweils zwei 1650 mm-Gummiprofile

Frontwand:

Seiteneckprofile (vorne und hinten): jeweils ein 1650 mm-Gummihalbprofil

Türseitenprofile: jeweils ein 1650 mm-Gummihalbprofil

Schritt 13.2: Dachplatten einsetzen

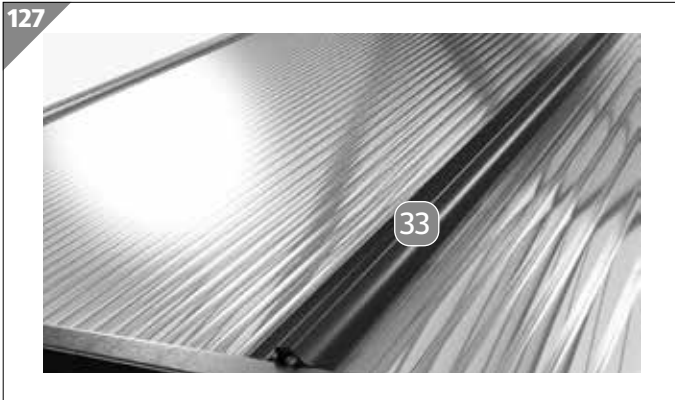
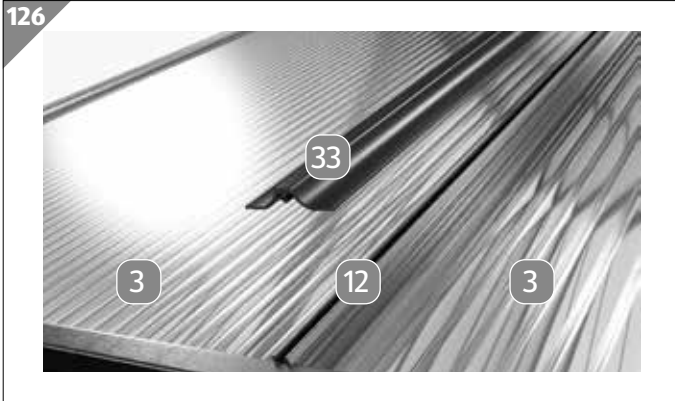
125



- Fügen Sie die Dachplatten und die Fensterplatten unter den Dachfenstern in die entsprechenden Felder der Dachflächen ein.
- Beginnen Sie mit der ersten Dachplatte **3**. Setzen Sie die Dachplatte zwischen einem Giebeleckprofil **17** und der angrenzenden Dachstrebe **12** in den Rahmen der Dachfläche ein.



- Vor dem Einsetzen der Dachplatten sollten Sie festlegen, in welche Felder Sie die Fenster einsetzen möchten. Die Fensterflächen werden vorweg nur halbhoch verglast.
- Es wird empfohlen, die Fensteröffnungen nach Möglichkeit auf der vom Wind abgewandten Wetterseite anzubringen.
- Beachten Sie, dass zwei Dachfenster nicht direkt nebeneinander positioniert werden können.



3. Setzen Sie eine zweite Dachplatte **3** in das benachbarte Feld der Dachfläche ein.
4. Nehmen Sie ein 1250 mm-Gummiprofil **33** zur Hand. Dieses wird an der Dachstrebe **12** zwischen den beiden Dachplatten befestigt.

5. Drücken Sie das 1250 mm-Gummiprofil **33** fest in die Dachstrebe, bis es in das Profil der Dachstrebe greift und das 1250 mm-Gummiprofil damit fest hält.

6. Setzen Sie anschließend die übrigen Dachplatten ein. Verfahren Sie ebenso mit den Fensterplatten, welche sich unterhalb der Fensteröffnungen befinden. Achten Sie dabei darauf die jeweils korrekten Gummiprofile einzusetzen.



Dach (je Seite)

Giebeleckprofil (vorne und hinten): jeweils ein 1250 mm-Gummihalbprofil **31**

Dachkoppelprofil: zwei 1250 mm-Gummihalbprofile

Dachstrebe: jeweils ein 1250 mm-Gummiprofil **33**

Schritt 13.3: Dreiecksplatten einsetzen

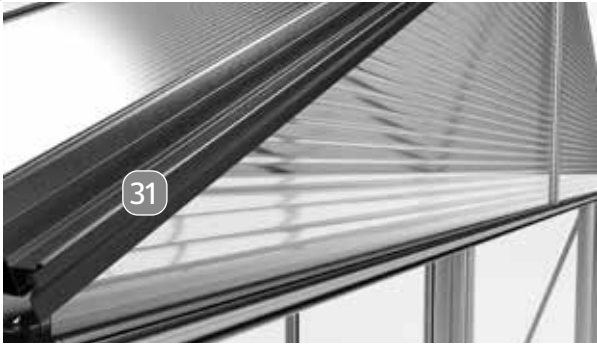


1. Beginnen Sie an der Vorderseite. Setzen Sie je eine Dreiecksplatte **1** in jedes Feld des Giebelrahmens ein.



Beachten Sie, dass es linke und rechte Dreiecksplatten gibt. Achten Sie daher auf die Außenseite.

129



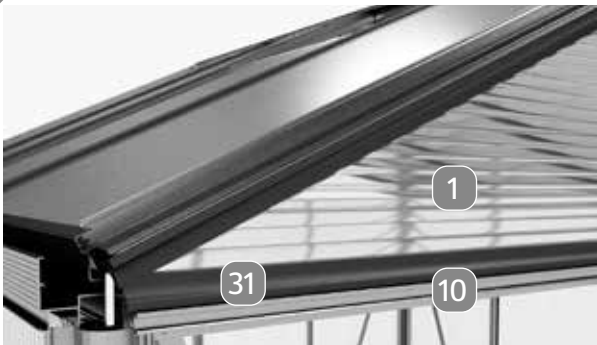
2. Befestigen Sie je ein 1250 mm-Gummihalbprofil **31** an den angrenzenden Giebeleckprofilen.

130



3. Befestigen Sie ein 1250 mm-Gummiprofil **33** an der Dachstütze. Kürzen Sie es dafür auf die richtige Länge und verwenden Sie das übrig gebliebene Teil für die Dachstütze der Rückwand.

131



4. Befestigen Sie unterhalb jeder Dreiecksplatte **1** ein 1250 mm-Gummihalbprofil **31** an der Querstrebe **10**.



Sobald die Dreiecksplatten rundherum mit Gummiprofilen versehen sind, werden sie von diesen festgehalten.

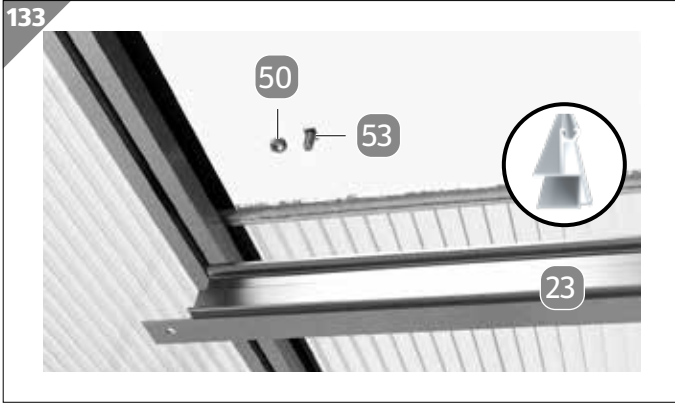
5. Montieren Sie anschließend die Dreiecksplatten an der Rückseite des Produkts. Gehen Sie dabei vor wie oben beschrieben.

Schritt 13.4: Fensteranschlagprofile montieren

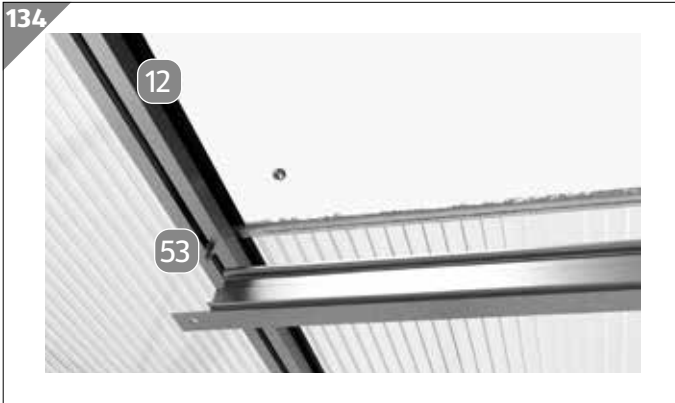
132



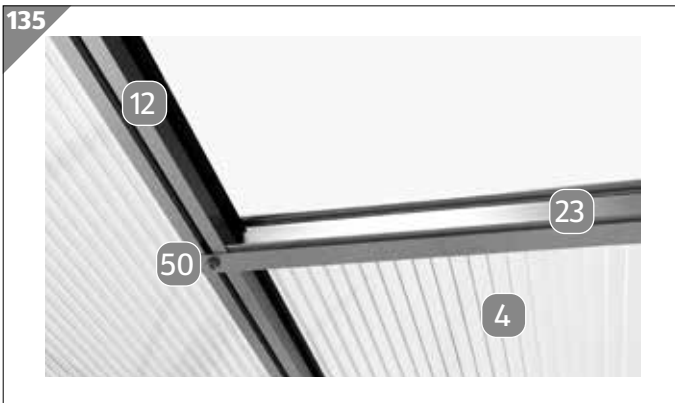
In diesem Montageschritt werden die beiden Fensteranschlagprofile montiert.



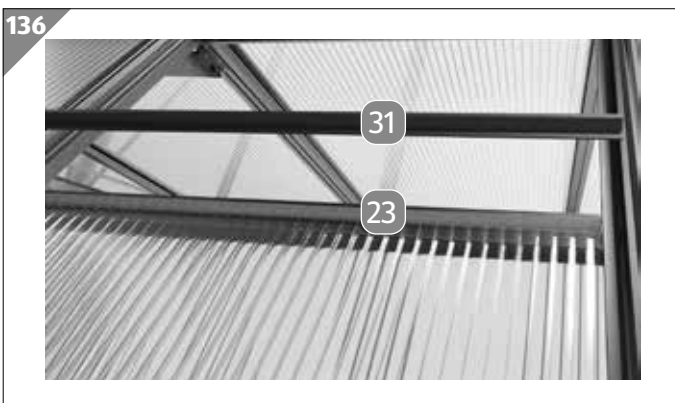
1. Legen Sie ein Fensteranschlagprofil **23**, eine Rhombusschraube **53** und eine M6-Flanschmutter **50** bereit.



2. Setzen Sie auf jeder Seite eine Rhombusschraube **53** in den Schraubenkanal der Dachstreben **12** ein.



3. Setzen Sie das Fensteranschlagprofil **23** auf die Rhombusschrauben.
 4. Bewegen Sie das Fensteranschlagprofil so weit nach unten, dass es mit der Oberkante der Fensterplatte **4** abschließt.
 5. Setzen Sie je eine M6-Flanschmutter **50** auf die Rhombusschrauben.
 6. Ziehen Sie die M6-Flanschmuttern fest, um das Fensteranschlagprofil fest mit den Dachstreben **12** zu verbinden. Achten Sie dabei darauf, dass sich die Rhombusschrauben in den Schraubenkanälen der Dachstreben verkeilen.



7. Kürzen Sie ein 1650 mm-Gummihalbprofil **30** auf die korrekte Länge und setzen Sie es auf das Fensteranschlagprofil **23**. Das Reststück wird später für das zweite Fensteranschlagprofil verwendet.

137

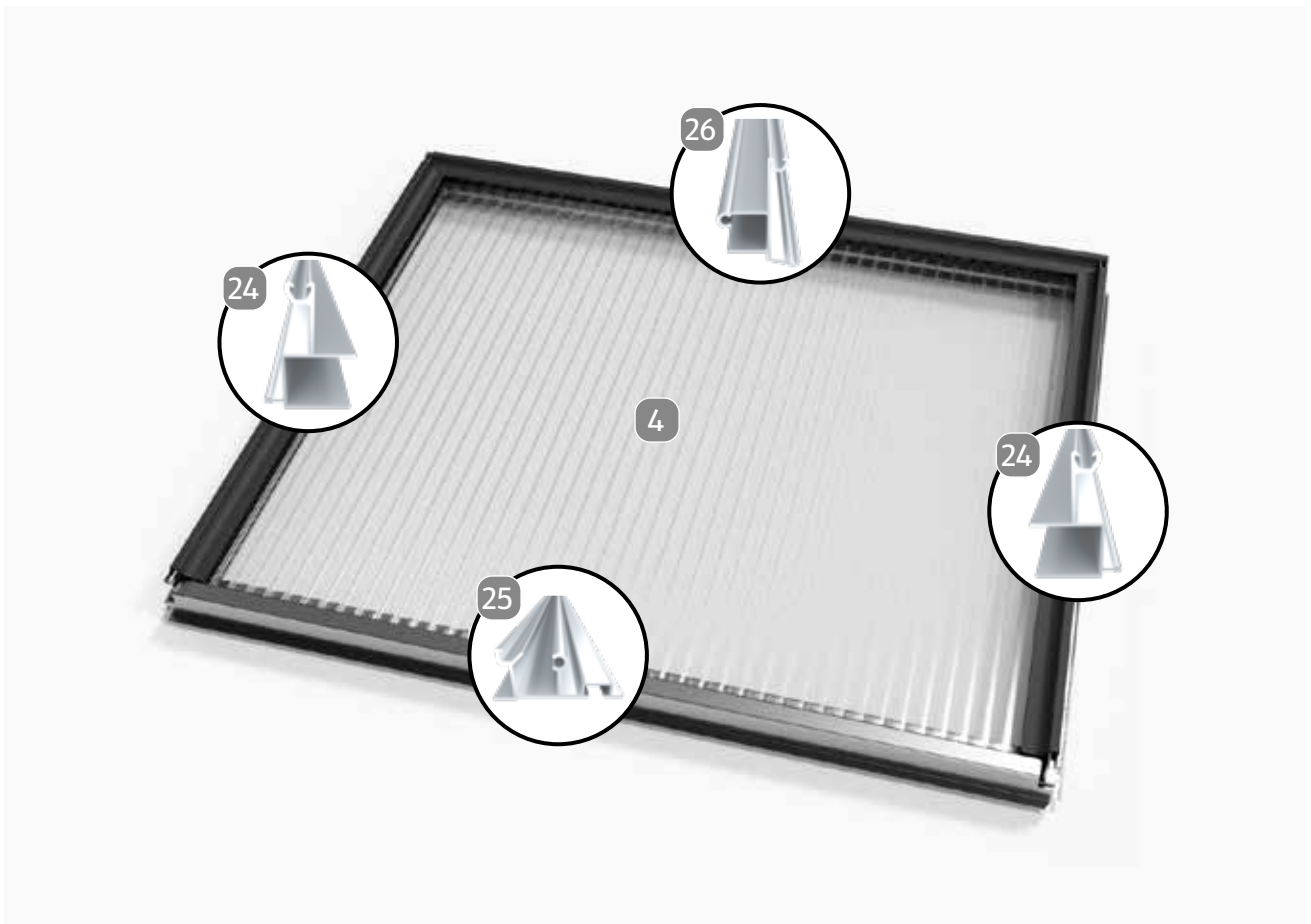


Nach dem Aufsetzen des Gummihalbprofils ist die Oberseite der Fensterplatte verschlossen.

8. Montieren Sie anschließend das zweite Fensteranschlagprofil wie oben beschrieben.

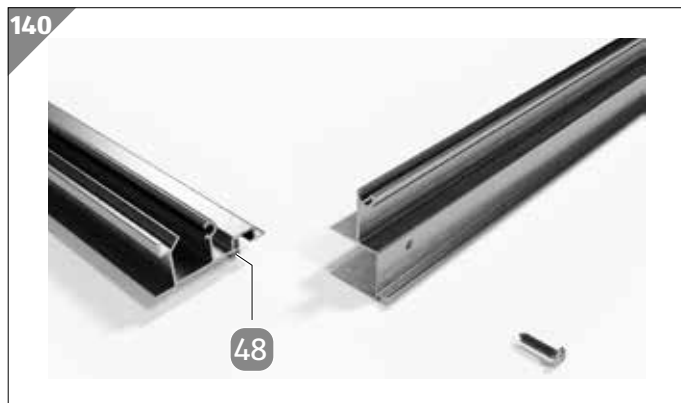
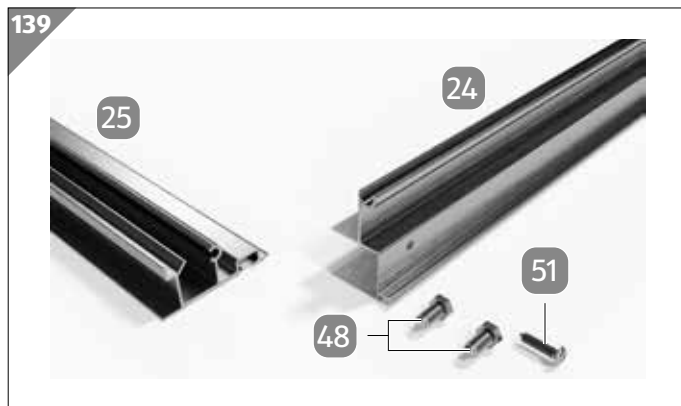
14 Fenster montieren und einsetzen

138



In diesem Montageschritt werden die Fenster montiert. Dabei werden die zwei Fensterplatten **4** mit je einem unteren Fensterprofil **25**, zwei seitlichen Fensterprofilen **24** und einem Scharnierprofil **26** versehen. Anschließend werden die Fenster in das Produkt eingesetzt.

Schritt 14.1: Fenster montieren



1. Legen Sie ein unteres Fensterprofil **25**, ein seitliches Fensterprofil **24**, zwei M6 × 12 mm-Schrauben **48** und eine 4,8 × 22 mm-Blechschaube **51** bereit.

2. Führen Sie die beiden M6 × 12 mm-Schrauben **48** in den Schraubenkanal des unteren Fensterprofils ein.
Achten Sie darauf, dass die M6 × 12 mm-Schrauben nur an einer Seite des unteren Fensterprofils eingeführt werden.

3. Stecken Sie das seitliche Fensterprofil auf das untere Fensterprofil und verschrauben Sie es mit der 4,8 × 22 mm-Blechschaube **51**.

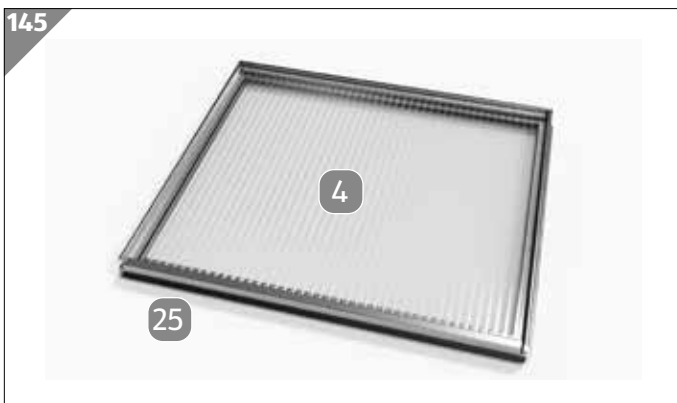
4. Legen Sie ein Scharnierprofil **26** und eine 4,8 × 22 mm-Blechschaube **51** bereit.



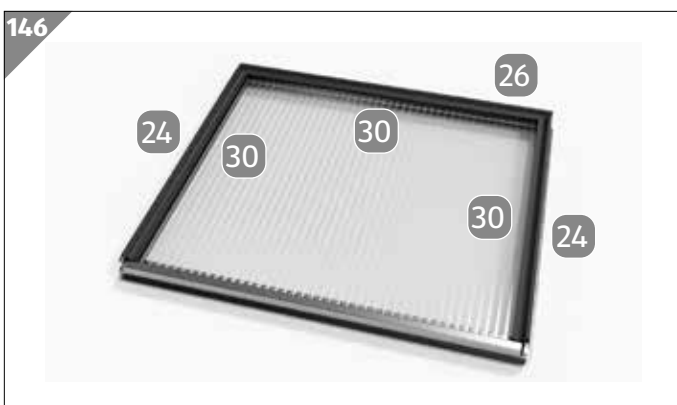
5. Stecken Sie das seitliche Fensterprofil auf das Scharnierprofil und verschrauben Sie es mit der 4,8 × 22 mm-Blechschaube.



6. Nehmen Sie eine Fensterplatte **4**, das Aluminiumklebeband **47** sowie ein U-Profil **56** zur Hand.
7. Verschließen Sie die Oberkante der Fensterplatte mit dem Aluminiumklebeband.
8. Stecken Sie ein U-Profil auf die Unterkante der Fensterplatte.



9. Legen Sie die Fensterplatte **4** in den vorbereiteten Fensterrahmen. Hängen Sie dabei die Nase des U-Profiles in das untere Fensterprofil **25** ein.



10. Kürzen Sie ein 1650 mm-Gummihalbprofil **30** auf die Länge des Scharnierprofils **26** und bringen Sie es im Bereich des Scharnierprofils an. Verwenden Sie das übrig gebliebene Teil später für das Scharnierprofil des zweiten Fensters.
11. Schneiden Sie ein 1650 mm-Gummihalbprofil so zu, dass Sie zwei Stücke mit der Länge der seitlichen Fensterprofile **24** haben. Bringen Sie anschließend im Bereich jedes seitlichen Fensterprofils eines der beiden Stücke an.



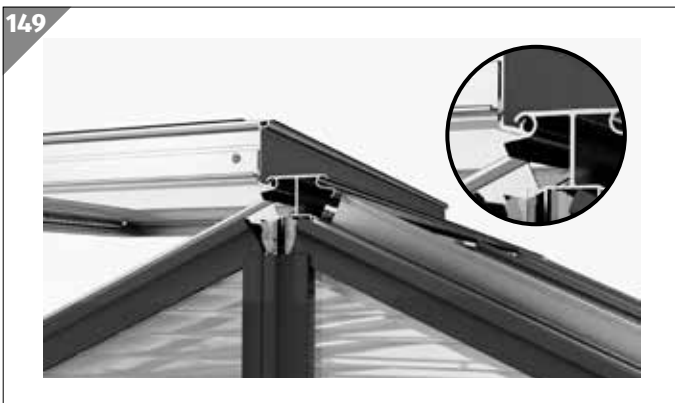
12. Führen Sie das Scharnierprofil 26 des Fensters in das Firstprofil 8 ein. Es empfiehlt sich, den Scharnierkegel des Scharnierprofils mit etwas Öl (nicht im Lieferumfang enthalten) zu schmieren.



Es kann es vorkommen, dass die aufgebraachte Farbe etwas zu dick ist und das Fenster nicht ganz einfach in den First eingeschoben werden kann. Nehmen Sie in diesem Fall ein feines Schleifpapier und tragen Sie etwas von der Farbe am Kegel des Scharnierprofils ab.



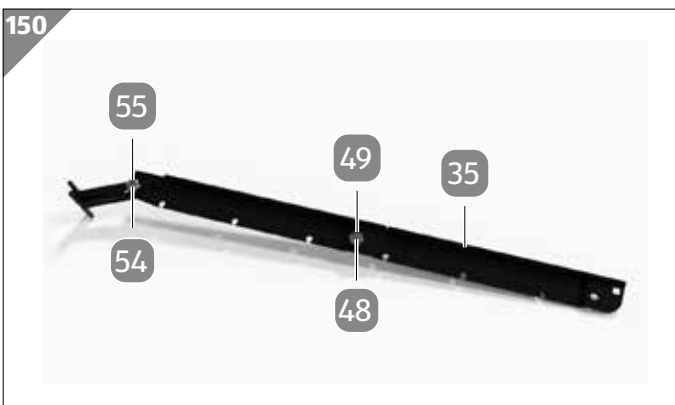
13. Achten Sie beim Einschieben des Scharnierprofils darauf, dass das Scharnierprofil richtig in das Firstprofil eingehakt ist (siehe Detailbild in **Abb. 149**).



14. Schieben Sie das Scharnierprofil des Fensters bis zu der beim Verglasen der Dachfläche ausgelassenen Öffnung.

15. Montieren Sie anschließend das zweite Fenster und befestigen Sie es an der entsprechenden Stelle am First. Gehen Sie dabei genauso vor wie bei dem ersten Fenster.

Schritt 14.2: Fensteraufsteller montieren



Montieren Sie den ersten Fensteraufsteller 35.

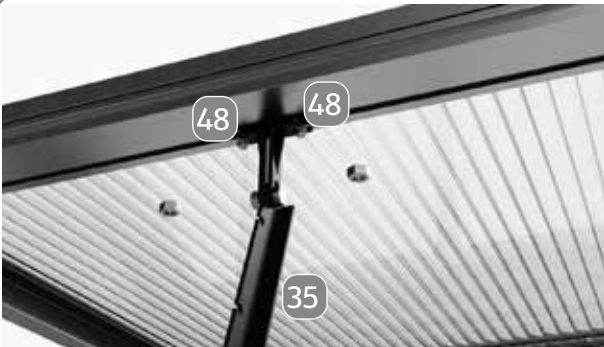
1. Verbinden Sie die zwei Einzelteile mithilfe einer M6 × 12 mm-Schraube 48 und einer M6-Mutter 49. Die beiden Scharnierschenkel werden mit einer M6 × 16 mm-Schraube 54 und einer selbstsichernden M6-Mutter 55 verschraubt. Dabei wird die selbstsichernde M6-Mutter so weit angezogen, dass die Schenkel sich nur mit etwas Kraftaufwand bewegen lassen.

151



2. Beginnen Sie beim ersten der beiden Fenster. Positionieren Sie die beiden in das untere Fensterprofil **25** eingesetzten M6 × 12 mm-Schrauben **48** mittig.
3. Halten Sie den Fensteraufsteller **35** sowie zwei M6-Flanschmutter **48** bereit.

152



4. Stecken Sie den Fensteraufsteller **35** auf die beiden M6 × 12 mm-Schrauben **48**.

153



5. Setzen Sie je eine M6-Flanschmutter **50** auf die M6 × 12 mm-Schrauben und ziehen Sie die M6-Flanschmutter fest, um den Fensteraufsteller am unteren Fensterprofil zu fixieren.
6. Montieren Sie anschließend den zweiten Fensteraufsteller und befestigen Sie diesen am zweiten Fenster.

154



Zum Öffnen des Fensters wird der Fensteraufsteller **35** in der gewünschten Position in das Fensteranschlagprofil **23** eingehakt.

155



Zum Schließen des Fensters wird der Fensteraufsteller 35 um 90° angewinkelt.

15 Tür montieren und einsetzen

Schritt 15.1: Türschienen montieren

156



In diesem Montageschritt werden die obere Türschiene 20 und die untere Türschiene 21 eingesetzt.

157



1. Befreien Sie die Türschieneaufnahme der Querstrebe **10** von der Pulverbeschichtung. Andernfalls ist die Montage der oberen Türschiene oft nur sehr schwer möglich. Verwenden Sie hierfür Schleifpapier oder einen scharfkantigen Gegenstand.



Aus optischen Gründen wird empfohlen, nur den Teil der Querstrebe, der später von der Türschiene verdeckt wird, von der Pulverbeschichtung zu befreien.

158



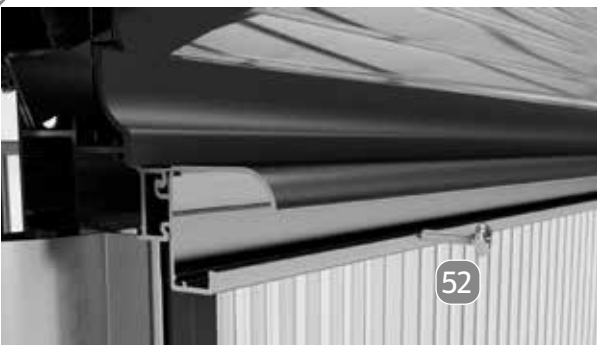
2. Befestigen Sie die obere Türschiene **20** an der Querstrebe **10** der Frontseite. Hängen Sie dafür die obere Nase der oberen Türschiene in die Querstrebe ein.

159



3. Drücken Sie die obere Türschiene so weit nach oben, dass die untere Nase in die Querstrebe eingehängt werden kann.
4. Drücken Sie die obere Türschiene anschließend fest nach unten, bis sie fest in der Querstrebe steckt.

160



5. Richten Sie die obere Türschiene bündig am Querprofil aus.
6. Nehmen Sie eine 4,8 × 13 mm-Bohrschraube **52** zur Hand.

161



7. Verschrauben Sie die obere Türschiene und das Querprofil mit der 4,8 × 13 mm-Bohrschraube **52**, damit die obere Türschiene nicht mehr verrutschen kann.

162



8. Legen Sie die untere Türschiene **21** bereit.

163



9. Stecken Sie die untere Türschiene **21** in das 3-Felder-Bodenprofil **5** des Bodenrahmens. Hängen Sie dazu einen Schenkel der Türschiene in das 3-Felder-Bodenprofil ein.

10. Drücken Sie die untere Türschiene so weit nach oben, bis sie auch an der Unterseite in das 3-Felder-Bodenprofil eingehängt werden kann.

164



Die untere Türschiene steckt nun fest im Bodenprofil.

Schritt 15.2: Tür montieren

165



In diesem Montageschritt wird die Tür aus einer Stegplatte **2**, zwei Türseitenprofilen **14** und zwei Türrollenprofilen **22** zusammengesetzt.



Beachten Sie, dass in diesem Montageschritt die normalen M6-Muttern **49** ohne Flansch verbaut werden.

166



1. Nehmen Sie die Türdichtung **34** und ein Türseitenprofil **14** zur Hand.
2. Stecken Sie die Türdichtung in die dafür vorgesehene Nut des Türseitenprofils.

167



3. Kürzen Sie die Türdichtung so weit, dass sie an jedem Ende 30 mm kürzer als das Türseitenprofil ist.
4. Setzen Sie anschließend das andere Ende der Türdichtung in die Nut des zweiten Türseitenprofils ein. Gehen Sie dabei vor wie oben beschrieben.

168



5. Nehmen Sie ein Türrollenprofil **22**, zwei M6 × 12 mm-Schrauben **48** sowie zwei M6-Muttern **49** zur Hand.

169



6. Beginnen Sie an den oberen Enden der Türseitenprofile. Führen Sie je eine M6 × 12 mm-Schraube in den Schraubenkanal jedes Türseitenprofils.

170



7. Stecken Sie das Türrollenprofil auf die M6 × 12 mm-Schrauben in den Schraubenkanälen der Türseitenprofile.

171



8. Setzen Sie je eine M6-Mutter **49** auf jede der M6 × 12 mm-Schrauben und ziehen Sie die M6-Flanschnuttern fest, um das Türrollenprofil fest mit den Türseitenprofilen zu verschrauben.

172



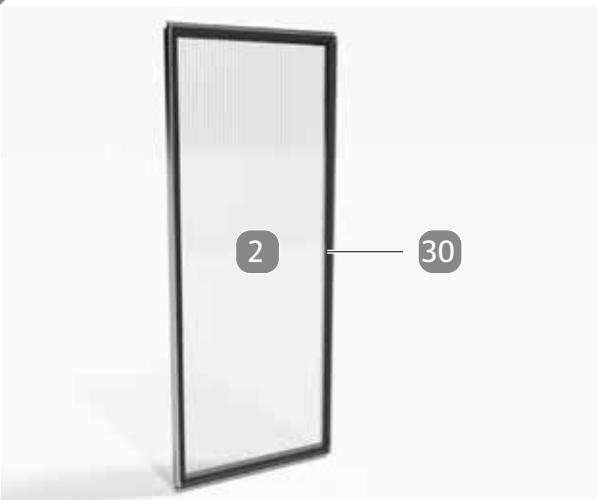
9. Nehmen Sie zwei 4,8 × 22 mm-Blechschraben **51** zur Hand.

173



10. Verschrauben Sie das Türrollenprofil auf beiden Seiten mit den Türseitenprofilen, wobei Sie auf jeder Seite eine 4,8 × 22 mm-Blechschrabe **51** verwenden.
11. Montieren Sie das zweite Türrollenprofil an den unteren Enden der Türseitenprofile, um den Türrahmen fertigzustellen.

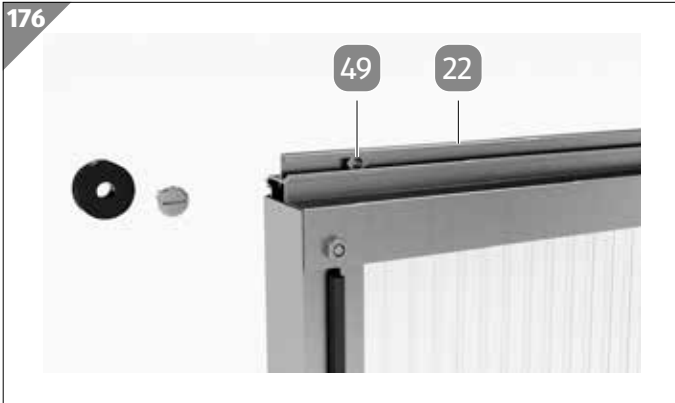
174



12. Setzen Sie die Stegplatte **2** in den vorbereiteten Türrahmen ein. Befestigen Sie die Stegplatte auf allen vier Seiten mit 1650 mm-Gummihalbprofilen **30** am Türrahmen. Beachten Sie, dass oben und unten jeweils ein halbes 1650 mm-Gummihalbprofil verwendet wird.



13. Legen Sie die vier Türrollen **36**, die vier Achsbolzen **41** und vier M6-Muttern **49** für die Montage bereit.



14. Beginnen Sie am oberen Ende der Tür. Stecken Sie eine M6-Mutter **49** in den entsprechenden Kanal des Türrollenprofils **22**.



15. Nehmen Sie eine Türrolle **36** und einen Achsbolzen **41** zur Hand.

16. Stecken Sie den Achsbolzen in die Türrolle.



17. Verschrauben Sie den Achsbolzen **41** mit der M6-Mutter.

18. Montieren Sie eine weitere Türrolle am oberen Türrollenprofil sowie zwei Türrollen am unteren Türrollenprofil. Gehen Sie dabei vor wie oben beschrieben.



Es wird empfohlen, die Türrollen in einem Abstand von 40 mm zum Ende des jeweiligen Türrollenprofils zu montieren.

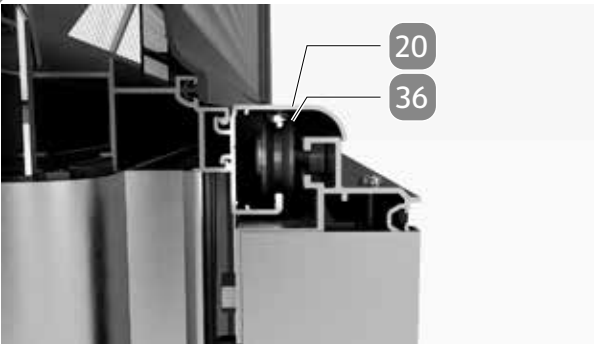
Schritt 15.3: Tür einsetzen

179



In diesem Montageschritt wird die Tür eingehängt.

180



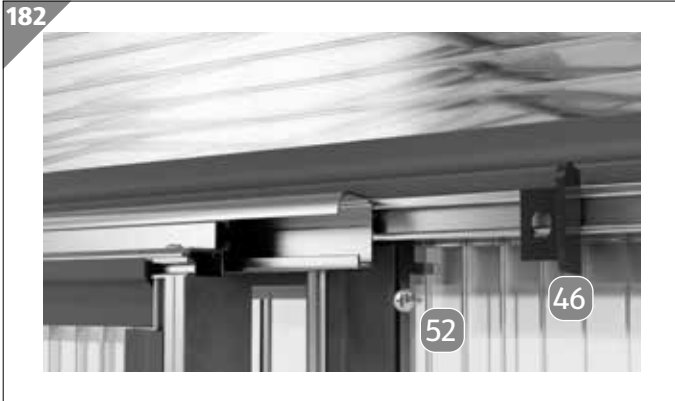
1. Schieben Sie die Tür von der Seite in die obere Türschiene **20** und die untere Türschiene ein.
2. Stellen Sie sicher, dass die Türrollen **36** korrekt in die obere Türschiene eingehakt sind.

181



3. Stellen Sie sicher, dass die Türrollen **36** korrekt in die untere Türschiene **21** eingehakt sind.

Schritt 15.4: Türschienenschutz montieren



4. Nehmen Sie den Türschienenschutz **46** und eine 4,8 × 13 mm-Bohrschraube **52** zur Hand.



5. Stecken Sie den Türschienenschutz auf der von der Vorderseite aus betrachtet rechten Seite der oberen Türschiene **20**.



6. Setzen Sie die 4,8 × 13 mm-Bohrschraube **52** an, wobei Sie die 4,8 × 13 mm-Bohrschraube durch die Aussparung des Türschienenschutzes führen. Setzen Sie die Schraube so weit links wie möglich an, damit der Schraubenkopf der 4,8 × 13 mm-Bohrschraube nach dem Einschrauben einen Teil des Türschienenschutzes abdeckt.



7. Schrauben Sie die 4,8 × 13 mm-Bohrschraube ein, um den Türschienenschutz fest an der oberen Türschiene zu montieren.

Schritt 15.5: Türgriff montieren

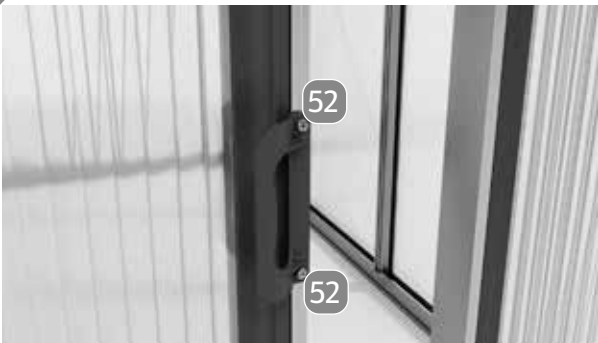
186



187



188



189



Als Erstes wird der Außentürgriff **40** an der Außenseite der Tür montiert.

1. Bohren Sie an den entsprechenden Stellen des Türseitenprofils **14** zwei Löcher vor. Verwenden Sie dazu eine Bohrmaschine mit einem 4 mm-Bohraufsatz **63**. Benutzen Sie die Durchgangslöcher des Außentürgriffs als Schablone, damit sich die Bohrlöcher im korrekten Abstand befinden.
2. Setzen Sie den Außentürgriff auf den Türrahmen. Achten Sie darauf, dass die Durchgangslöcher des Außentürgriffs **40** und die Bohrlöcher im Türseitenprofil **14** des Türrahmens deckungsgleich sind.
3. Schrauben Sie den Außentürgriff mit zwei 4,8 × 13 mm-Bohrschrauben fest **52**.
4. Montieren Sie anschließend den Innentürgriff. Bohren Sie dazu an den entsprechenden Stellen des Türseitenprofils **14** drei Löcher vor. Verwenden Sie dazu eine Bohrmaschine mit einem 4 mm-Bohraufsatz **63**. Benutzen Sie die Durchgangslöcher des Innentürgriffs **39** als Schablone, damit sich die Bohrlöcher im korrekten Abstand befinden.

190



5. Setzen Sie den Innentürgriff auf den Türrahmen. Achten Sie darauf, dass die Durchgangslöcher des Innentürgriffs und die Bohrlöcher im Türseitenprofil deckungsgleich sind.

191



6. Schrauben Sie den Innentürgriff mit drei 4,8 × 13 mm-Bohrschrauben fest **52**.

16 Firstabdeckungen und Regenabläufe montieren

192



In diesem Montageschritt werden die Firstabdeckungen **42** sowie der linke Regenablauf **43** und der rechte Regenablauf **44** montiert.



Die Regenabläufe werden geschlossen geliefert. Sie sind jedoch so ausgeformt, dass das Mittelstück mit einem Schraubendreher vorsichtig durchgestoßen werden kann, um eine Öffnung zu schaffen, durch die das Wasser ablaufen kann.

193

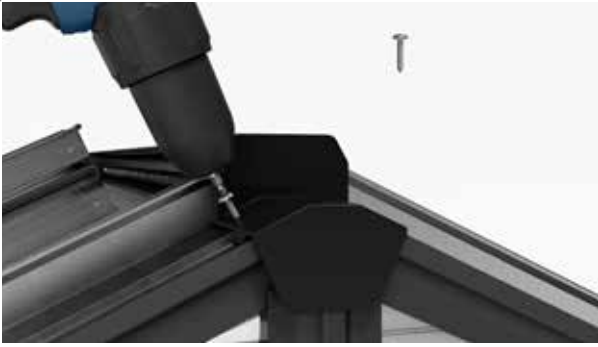


1. Nehmen Sie eine Firstabdeckung **42** sowie zwei $4,8 \times 13$ mm-Bohrschrauben **52** zur Hand.
2. Beginnen Sie an der Vorderseite des Produkts. Setzen Sie die Firstabdeckung auf das vordere Firstprofil **8**.



Es wird empfohlen, die Löcher für die $4,8 \times 13$ mm-Bohrschrauben vorzubohren.

194



3. Befestigen Sie die Firstabdeckung mit den 4,8 × 13 mm-Bohrschrauben am Firstprofil.
4. Wiederholen Sie die oben beschriebenen Schritte mit der zweiten Firstabdeckung.

195



5. Nehmen Sie einen linken Regenablauf 43 zur Hand.

196



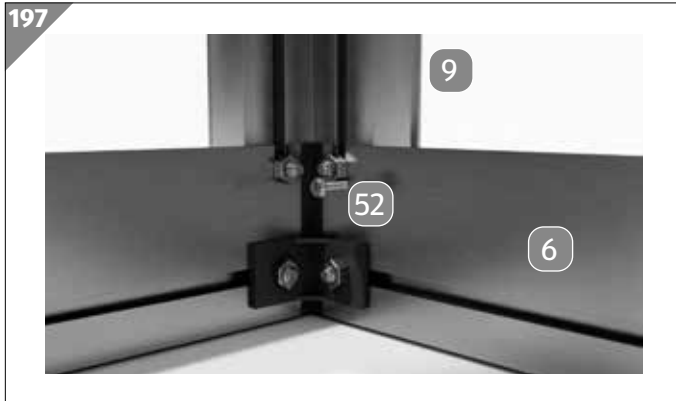
6. Stecken Sie den linken Regenablauf 43 in die Regenrinne 7 auf der vorderen linken Seite des Produkts.
7. Stecken Sie den zweiten linken Regenablauf in die Regenrinne auf der hinteren linken Seite des Produkts.
8. Stecken Sie die beiden rechten Regenabläufe in die Regenrinnen auf der rechten Seite des Produkts.

17 Streben und Profile verschrauben

Im letzten Montageschritt werden die verschiedenen Streben und Profile miteinander verschraubt, was dem Produkt eine höhere Stabilität verleiht.

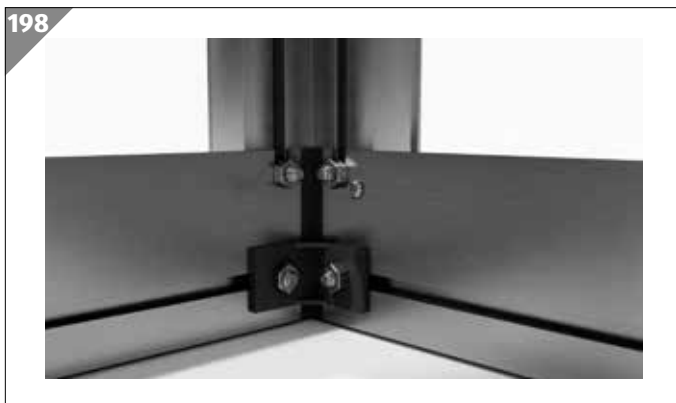


An jedem der erwähnten Übergänge wird nur jeweils eine 4,8 × 13 mm-Bohrschraube **52** verwendet.

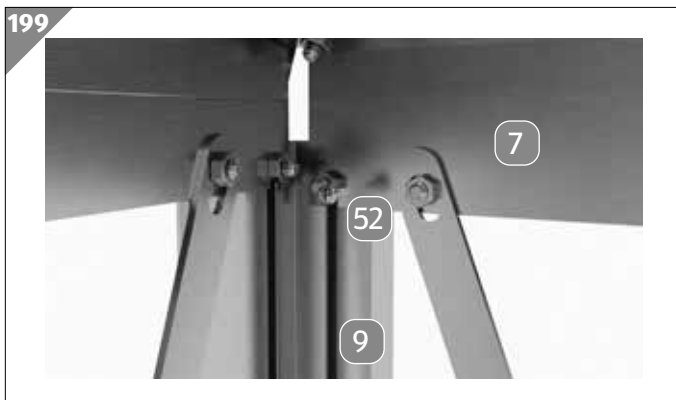


Beginnen Sie mit den Seiteneckprofilen **9** und den 2-Felder-Bodenprofilen **6**.

1. Nehmen Sie eine 4,8 × 13 mm-Bohrschraube **52** zur Hand.

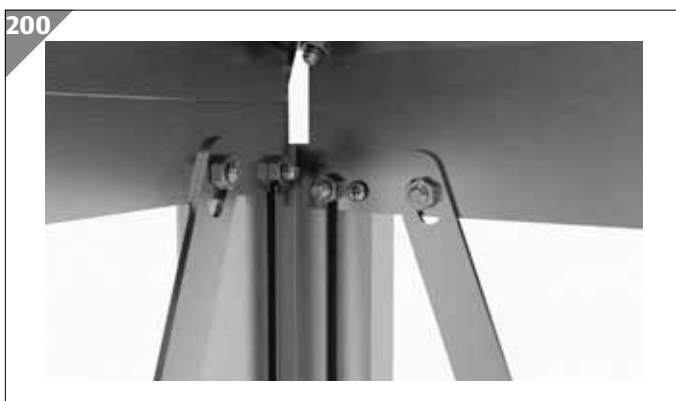


2. Verschrauben Sie das Seiteneckprofil und das 2-Felder-Bodenprofil mit der 4,8 × 13 mm-Bohrschraube.
3. Wiederholen Sie die oben beschriebenen Schritte an allen Übergängen zwischen Seiteneckprofilen und 2-Felder-Bodenprofilen.

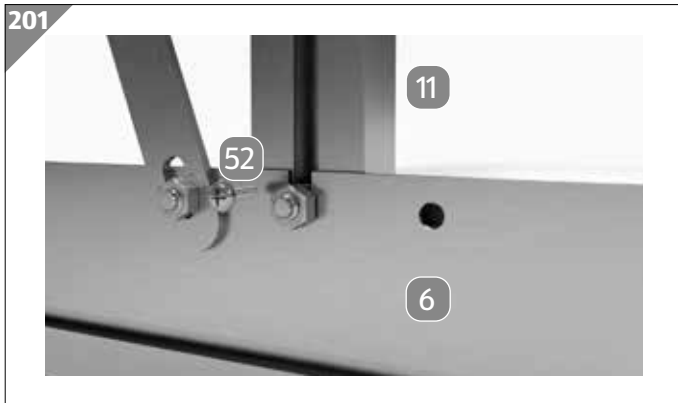


Fahren Sie mit den Regenrinnen **7** und den Seiteneckprofilen **9** fort.

4. Nehmen Sie eine 4,8 × 13 mm-Bohrschraube **52** zur Hand.

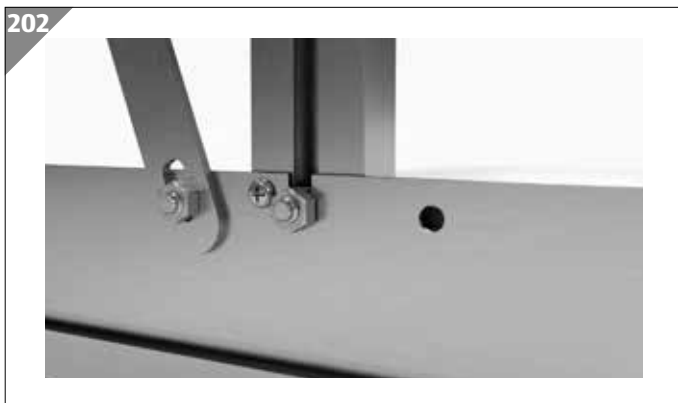


5. Verschrauben Sie das Seiteneckprofil und die Regenrinne mit der 4,8 × 13 mm-Bohrschraube.
6. Wiederholen Sie die oben beschriebenen Schritte an allen Übergängen zwischen Seiteneckprofilen und Regenrinnen.



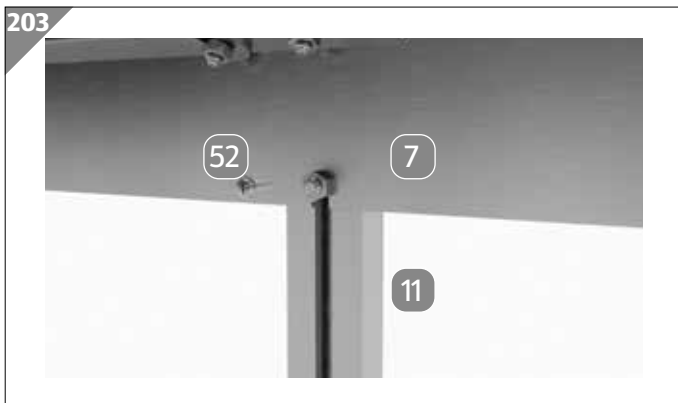
Fahren Sie mit den Seitenwandstreben **11** und den 2-Felder-Bodenprofilen **6** fort.

7. Nehmen Sie eine 4,8 × 13 mm-Bohrschraube **52** zur Hand.



8. Verschrauben Sie die Seitenwandstrebe und das 2-Felder-Bodenprofil mit der 4,8 × 13 mm-Bohrschraube.

9. Wiederholen Sie die oben beschriebenen Schritte an allen Übergängen zwischen Seitenwandstreben und 2-Felder-Bodenprofilen.



Fahren Sie mit den Seitenwandstreben **11** und den Regenrinnen **7** fort.

10. Nehmen Sie eine 4,8 × 13 mm-Bohrschraube **52** zur Hand.



11. Verschrauben Sie die Seitenwandstrebe und die Regenrinne mit der 4,8 × 13 mm-Bohrschraube.

12. Wiederholen Sie die oben beschriebenen Schritte an allen Übergängen zwischen Seitenwandstreben und Regenrinnen.



Fahren Sie mit den Dachstreben **12** und den Regenrinnen **7** fort.

13. Nehmen Sie eine 4,8 × 13 mm-Bohrschraube **52** zur Hand.



14. Verschrauben Sie die Dachstrebe und die Regenrinne mit der 4,8 × 13 mm-Bohrschraube.
15. Wiederholen Sie die oben beschriebenen Schritte an allen Übergängen zwischen Dachstreben und Regenrinnen.



Fahren Sie mit den Firstprofilen **8** und den Dachstreben **12** fort.

16. Nehmen Sie eine 4,8 × 13 mm-Bohrschraube **52** zur Hand.



17. Verschrauben Sie die Dachstrebe und das Firstprofil mit der 4,8 × 13 mm-Bohrschraube.
18. Wiederholen Sie die oben beschriebenen Schritte an allen Übergängen zwischen Dachstreben und Firstprofilen.



Fahren Sie mit den Seitenwandkoppelprofilen **15** und den 2-Felder-Bodenprofilen **5** fort.

19. Nehmen Sie eine 4,8 × 13 mm-Bohrschraube **52** zur Hand.



20. Verschrauben Sie das Seitenwandkoppelprofil und das 2-Felder-Bodenprofil mit der 4,8 × 13 mm-Bohrschraube.

21. Wiederholen Sie die oben beschriebenen Schritte an allen Übergängen zwischen Seitenwandkoppelprofilen und 2-Felder-Bodenprofilen.



Fahren Sie mit den Seitenwandkoppelprofilen **15** und den Regenrinnen **7** fort.

22. Nehmen Sie eine 4,8 × 13 mm-Bohrschraube **52** zur Hand.



23. Verschrauben Sie das Seitenwandkoppelprofil und die Regenrinne mit der 4,8 × 13 mm-Bohrschraube.

24. Wiederholen Sie die oben beschriebenen Schritte an allen Übergängen zwischen Seitenwandkoppelprofilen und Regenrinnen.

213



Fahren Sie mit den Dachkoppelprofilen **16** und den Regenrinnen **7** fort.

25. Nehmen Sie eine 4,8 × 13 mm-Bohrschraube **52** zur Hand.

214



26. Verschrauben Sie das Dachkoppelprofil und die Regenrinne mit der 4,8 × 13 mm-Bohrschraube.

27. Wiederholen Sie die oben beschriebenen Schritte an allen Übergängen zwischen Dachkoppelprofilen und Regenrinnen.

215



Fahren Sie mit den Dachkoppelprofilen **16** und den Firstprofilen **8** fort.

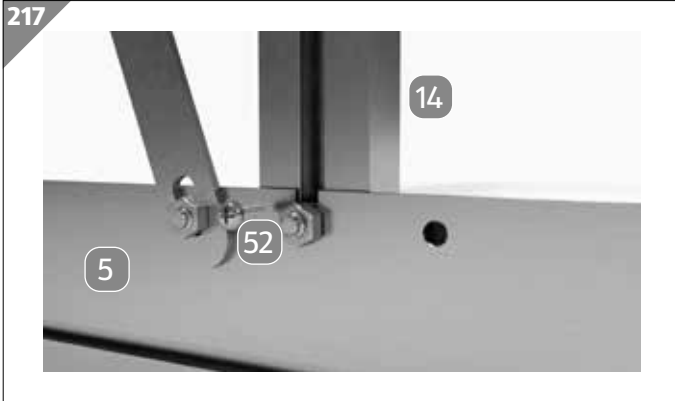
28. Nehmen Sie eine 4,8 × 13 mm-Bohrschraube **52** zur Hand.

216



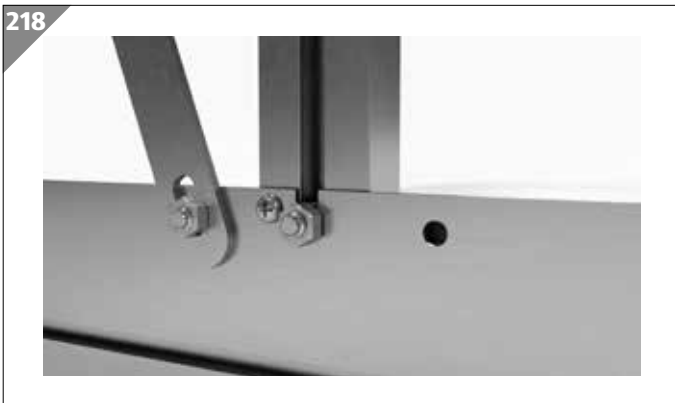
29. Verschrauben Sie das Dachkoppelprofil und das Firstprofil mit der 4,8 × 13 mm-Bohrschraube.

30. Wiederholen Sie die oben beschriebenen Schritte an allen Übergängen zwischen Dachkoppelprofilen und Firstprofilen.



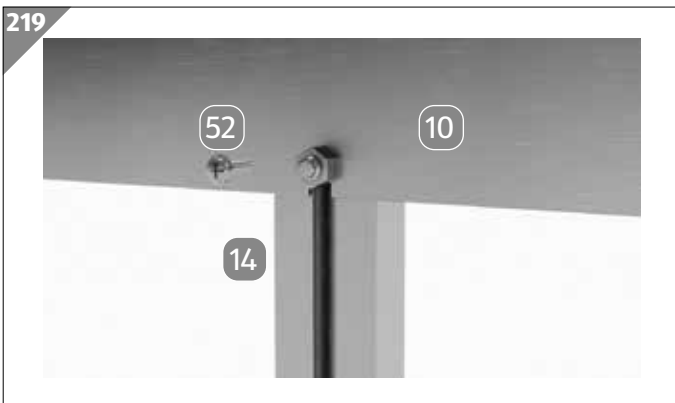
Fahren Sie mit den Türseitenprofilen **14** und dem 3-Felder-Bodenprofil **5** der Frontseite fort.

31. Nehmen Sie eine 4,8 × 13 mm-Bohrschraube **52** zur Hand.



32. Verschrauben Sie das Türseitenprofil und das 3-Felder-Bodenprofil mit der 4,8 × 13 mm-Bohrschraube.

33. Wiederholen Sie die oben beschriebenen Schritte am zweiten Türseitenprofil.



Fahren Sie mit den Türseitenprofilen **14** und der Querstrebe **10** an der Frontseite fort.

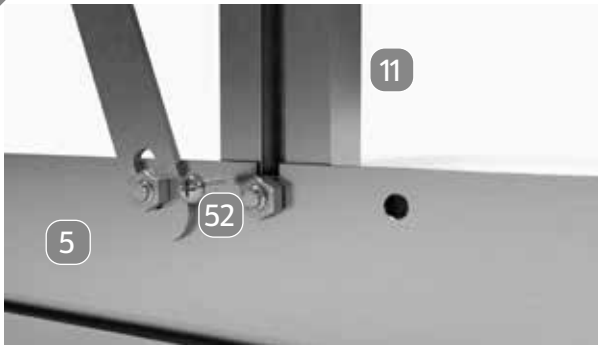
34. Nehmen Sie eine 4,8 × 13 mm-Bohrschraube **52** zur Hand.



35. Verschrauben das Türseitenprofil und die Querstrebe mit der 4,8 × 13 mm-Bohrschraube.

36. Wiederholen Sie die oben beschriebenen Schritte am zweiten Türseitenprofil.

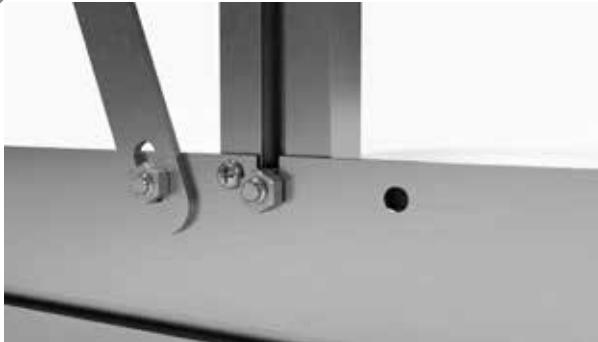
221



Fahren Sie mit den Seitenwandstreben **11** und dem 3-Felder-Bodenprofil **5** an der Rückseite fort.

37. Nehmen Sie eine 4,8 × 13 mm-Bohrschraube **52** zur Hand.

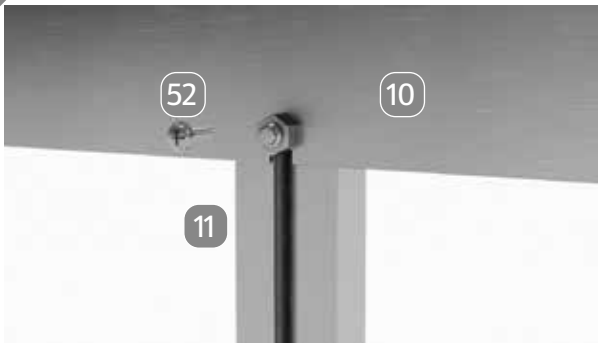
222



38. Verschrauben Sie die Seitenwandstrebe und das 3-Felder-Bodenprofil mit der 4,8 × 13 mm-Bohrschraube.

39. Wiederholen Sie die oben beschriebenen Schritte an der zweiten Seitenwandstrebe der Rückseite.

223



Fahren Sie mit den Seitenwandstreben **11** und der Querstrebe **10** an der Rückseite fort.

40. Nehmen Sie eine 4,8 × 13 mm-Bohrschraube **52** zur Hand.

224



41. Verschrauben Sie die Seitenwandstrebe und die Querstrebe mit der 4,8 × 13 mm-Bohrschraube.

42. Wiederholen Sie die oben beschriebenen Schritte an der zweiten Seitenwandstrebe der Rückseite.



Fahren Sie mit den Giebeleckprofilen **17** und den Firstprofilen **8** fort.

43. Nehmen Sie eine 4,8 × 13 mm-Bohrschraube **52** zur Hand.



44. Verschrauben Sie das Giebeleckprofil und das Firstprofil mit der 4,8 × 13 mm-Bohrschraube.

45. Wiederholen Sie die oben beschriebenen Schritte an allen Übergängen zwischen Giebeleckprofilen und Firstprofilen.

46. Verschrauben Sie abschließend die Giebeleckprofile mit den Regenrinnen. Verwenden Sie dafür jeweils eine 4,8 × 13 mm-Bohrschraube.

18 Abschlussarbeiten

- Um Verletzungen zu vermeiden, verschließen Sie alle ungenutzten Schraubenlöcher der Bodenprofile, der Regenrinnen sowie der Regenrinnenknotenbleche mit M6 × 12 mm-Schrauben **48** und M6-Flanshmutter **50**.
- Decken Sie abschließend die Schnittkanten der Knotenbleche mit Gummiprofilen ab.

Reinigung

HINWEIS!

Beschädigungsgefahr!

Unsachgemäßer Umgang mit dem Produkt kann zu Beschädigungen des Produkts führen.

- Verwenden Sie keine aggressiven Reinigungsmittel, Bürsten mit Metall- oder Nylonborsten sowie keine scharfen oder metallischen Reinigungsgegenstände wie Messer, harte Spachtel und dergleichen. Diese können die Oberflächen beschädigen.
- Verwenden Sie zur Reinigung keinen Dampf- oder Hochdruckreiniger. Das Produkt kann sonst beschädigt werden.
 1. Entfernen Sie Verunreinigungen mit einem leicht angefeuchteten Tuch und ggf. etwas mildem Reiniger.
 2. Wischen Sie das Produkt danach mit einem fusselfreien Tuch trocken.

Wartung

HINWEIS!

Beschädigungsgefahr!

Das Produkt bietet Wind und Sturm eine große Angriffsfläche. Schraubverbindungen können sich dadurch schnell lösen.

- Kontrollieren Sie nach stärkerem Wind oder Sturm, ob die Stegplatten fest sitzen und die Schraubverbindungen fest sind.
- Kontrollieren Sie alle drei bis vier Monate, ob die Schraubverbindungen des Produktes noch fest sind.
- Kontrollieren Sie die Schraubverbindungen Ihres Produkts alle 3–4 Monate und ziehen Sie die Schrauben gegebenenfalls nach.
- Kontrollieren Sie nach stärkerem Wind oder Sturm den sicheren Sitz der Stegplatten und die Schraubverbindungen.
- Schließen Sie bei Wind und Sturm die Fenster und die Tür.

- Bei Temperaturen unter dem Gefrierpunkt sollten Sie nicht mit harten Gegenständen an die Stegplatten schlagen.
- Das Dach Ihres Produkts ist in den Wintermonaten von Schnee und Eis zu befreien. (Achtung! - Das Dach ist nicht begehbar!)
- Beachten Sie die landesübliche Bauordnung.

Technische Daten

Modell:	Gewächshaus „Royal“
Gewicht:	136 kg
Abmessungen (B × H × T):	236 × 311 × 235 cm
Artikelnummer:	708910

Entsorgung

Verpackung entsorgen



Entsorgen Sie die Verpackung sortenrein. Geben Sie Pappe und Karton zum Altpapier, Folien in die Wertstoffsammlung.

Produkt entsorgen

- Entsorgen Sie das Produkt entsprechend den in Ihrem Land gültigen Gesetzen und Bestimmungen.