

MONTAGEANLEITUNG



TOMATENHAUS

Montage- und Sicherheitshinweise

Sehr geehrter Kunde,

Sie besitzen ein sorgfältig konstruiertes Produkt, von Menschen gefertigt, denen Präzision zur Tradition geworden ist. Die kompakte Bauweise ermöglicht eine rasche Montage. Die Einsatzmöglichkeiten sind sehr vielseitig. Weiterentwicklungen, welche wir im Sinne des technischen Fortschritts durchführen, behalten wir uns vor. Wir ersuchen um Verständnis, dass dadurch geringfügige Abweichungen zu den Darstellungen und Beschreibungen entstehen können. Wir wünschen Ihnen viel Erfolg mit Ihrem neuen Gartenjuwel.

BITTE BEACHTEN:

Identifizieren Sie vor dem Zusammenbau die Aluminiumprofile und prüfen Sie die Mengen und Bemaßungen. Überzeugen Sie sich vor dem Zusammenbau anhand der Einzelteilliste davon, daß keine Teile fehlen. Mehraufwendungen oder Stehzeiten von evtl. beauftragten Montagefirmen, welche aus einer nicht vorher durchgeführten Kontrolle entstehen, können von uns nicht übernommen werden!

Sollten Ersatzteile benötigt werden, wenden Sie sich bitte an uns. Teilen Sie uns die Artikelnummer des benötigten Teils mit. Wir sind bemüht so schnell wie möglich Hilfestellung zu leisten.

Bei den Stegplatten ist zu beachten, dass es eine Innen- und Außenseite gibt. Die beklebte bzw. am Rand mit „Außenseite“ beschriftete Seite ist mit einer UV-Schutz-Beschichtung) verwesehen. Um eine Verwechslung zu vermeiden, ziehen Sie die Folie immer erst nach dem Einlegen der jeweiligen Platte ab.

WERKZEUGLISTE:

Zur Montage werden folgende Werkzeuge benötigt:



ACHTUNG - Sicherheitshinweise zur Montage!

Wir empfehlen bei der Montage des Rahmens und der Verglasung Schutzhandschuhe, Schutzbrille und Sicherheitsschuhe zu tragen (Verletzungs- und Bruchgefahr!). Nach dem kompletten Aufbau sollten noch einmal alle Schraubverbindungen mit einem Gabel- oder Ringschlüssel nachgezogen werden.

HINWEIS!

Der Hersteller haftet nicht für Sturm-, Wind-, Wasser- und Schneelastschäden (**Wir empfehlen in den Wintermonaten das Dach von den Schneelasten zu befreien**). Eine Garantie für den Ersatz von Folge- und Vermögensschäden wird nicht übernommen. Sollten erkennbare Schäden von Bauteilen auftreten sind diese durch original Ersatzteile auszutauschen.

ZEICHEN- UND BEGRIFFSERKLÄRUNG:

Folgende Symbole werden in unserer Montageanleitung verwendet:



Achtung!
Wichtig!



dieser
Bauteil



Bauteil wird
bewegt!



Außen-
ansicht



Profilschnitt



Montage-
reihenfolge



kraftvoll

GARANTIEBESTIMMUNGEN:

Auf die in der Anleitung bezeichnete Sache geben wir ein Jahr Garantie für den Fall, dass unser Produkt mangelhaft sein sollte. Die Jahresfrist beginnt mit der Übernahme des Produktes durch den Kunden. Voraussetzung für die Geltendmachung der Garantie ist eine ordnungsgemäße Wartung entsprechend der Montageanleitung sowie die bestimmungsgemäße Nutzung der Sache. Selbstverständlich bleiben Ihnen die gesetzlichen Gewährleistungsrechte innerhalb dieses Jahres erhalten.

Darüber hinaus gewähren wir Ihnen 10 Jahre Garantie auf Aluminium-Rahmenteile gemäß nachstehenden Bedingungen:

Die Garantiezeit beginnt jeweils mit dem Tag der Lieferung, der durch den Kaufbeleg, wie Rechnung, Lieferschein oder Kopie nachzuweisen ist. Ausschluss: Die Garantiezeit bezieht sich nicht auf natürliche Abnutzung oder Transportschäden, sowie auf Umweltschäden durch Hagel, Wind oder Schneelast, ferner nicht auf Schäden, die infolge Nichtbeachtung der Montageanleitung und nicht normgemäßer Installation, Verwendung von Nicht-Originalmaterialien, mechanische Beschädigungen, Einfluss von Chemikalien, Naturkatastrophen und anderweitige gewaltsame Einwirkungen entstanden sind. Der Hersteller haftet nicht für indirekte Folge- und Vermögensschäden. Durch die Instandsetzung wird die Garantiezeit nicht erneuert oder verlängert. Über Art und Weise der Regulierung von Garantieansprüchen behält sich der Hersteller das Entscheidungsrecht vor. Bei Garantieanspruch, Störungen oder Ersatzteilbedarf wenden Sie sich bitte an Ihren Fachhändler.

Das Dach Ihres Gewächshauses ist in den Wintermonaten von Schnee und Eis zu befreien!

WICHTIGE HINWEISE

KONTROLLE STÜCKLISTEN

Wir empfehlen dringend, die Teile des Rahmens, sowie der Doppelstegplatten anhand der Stückliste auf Vollzähligkeit zu kontrollieren.

Mit der Gewähr, dass alle Teile vollzählig vorhanden sind, ist ein durchgängiger Aufbau gesichert und ersparen Sie sich Zeit und Ärger eines eventuell notwendigen Montageabbruchs .

ACHTUNG:

Um Fehlmengen weitestgehend auszuschließen bedienen wir uns modernster Wiegetechniken und werden die einzelnen Packschritte durch **exakte Gewichtskontrollen laufend und lückenlos überwacht**.

Wir können damit Fehlmengen aber auch das Verwechseln von Teilen weitestgehend ausschließen.

Sollte dennoch beim Transport ein Teil beschädigt werden, oder vielleicht wirklich einmal ein Teil fehlen, wird dieser von uns schnellst möglich nachgesandt.

ERSUCHEN:

Im eigenen Interesse ersuchen wir Sie höflich, uns alle benötigten Ersatzteile auf einmal bekannt zu geben, damit diese in einem Paket versandt werden können.

Kontrollieren Sie bei Bedarf Ihr Haus bitte bis zum Ende fertig und senden **Sie uns bitte eine Email** in welcher sie die benötigte **Anzahl**, die **Art.Nr.** und die **Artikelbezeichnung** anführen.

Damit ist gesichert, dass Sie alle für die Montage benötigten Teile erhalten und ein zügiger, ungehinderter Aufbau durchgeführt werden kann

Um der Verwechslung von Teilen vorzubeugen ersuchen wir um Verständnis, dass wir die **Anforderung von Ersatzteilen nur schriftlich abwickeln** können.

Bitte teilen Sie uns etwaige **Reklamationen** bzw. den Bedarf von Ersatzteilen **immer** an folgende **Email-Adresse** mit: **service@gfp-international.com**

REKLAMATIONSANPRÜCHE **DOPPELSTEGPLATTEN**

Manchmal kann es vorkommen, dass beim Heften des Stegplattenkartons vereinzelt **Platten** durch den Hefter **geringfügig an den Seitenenden beschädigt** werden.




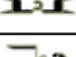

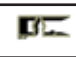
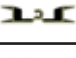

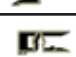




Bitte beachten Sie, dass **Doppelstegplatten normalerweise keine geschlossenen Seitenkanten** aufweisen und dies bei uns eine Einzigartigkeit darstellt.

Daher stellen **kleinere Beschädigungen** (all jene, welche entweder nach dem Einführen in Aluminiumprofile oder nach dem Aufbringen der Kunststoffclipse nicht mehr sichtbar sind - also **nicht weiter als ca.7 mm** in die Platte ragen) **keinen Reklamationsgrund** dar, da dadurch weder die Funktion, noch die Optik beeinträchtigt sind.

Ein **Umtausch** derartiger Platten ist **nur nach Retoursendung der Originalplatten** möglich!

Stückliste

Tomatenhaus 147 x 76 cm






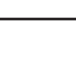
SKIZZE	ART.NR.	BEZEICHNUNG	LÄNGE	STK.
	101001	Profil oben/unten	1407 mm	4
	101018	Profil oben/unten	677 mm	4
	101035	Eckprofil	1708 mm	4
	101052	Mittelprofil - Rückwand	1649 mm	1
	101069	Türscharnier	1650 mm	2
	101086	Türseitenprofil	1648 mm	4
	101103	Türprofil oben/unten	682 mm	4
	101120	Türprofil mitte	682 mm	2
	101137	Dachscharnier	1407 mm	1
	101154	Fensterprofil - lange	1459 mm	2
	101171	Fensterprofil - Seite	705 mm	2
	101188	Fensterprofil - Mitte	705 mm	1
	763299	H-Profil	677 mm	4

Stegplatten

		Stegplatte Wand	700 x 835 mm	8
		Stegplatte Tür	700 x 793 mm	4
		Stegplatte Fenster	700 x 721 mm	2

SKIZZE	ART.NR.	BEZEICHNUNG	LÄNGE	STK.
	200101	Eckverbinder		8
	200111	Kantenschutz - Fenster		3
	200121	Kappe		4
	200131	Aufsteller		2
	200201	Plättchen für Aufsteller		2
	200211	Eckverstärkung		4
	200221	Magnetschnapper		4
	200231	Türgriff		2
		Kunststoff-Bodenlager		2

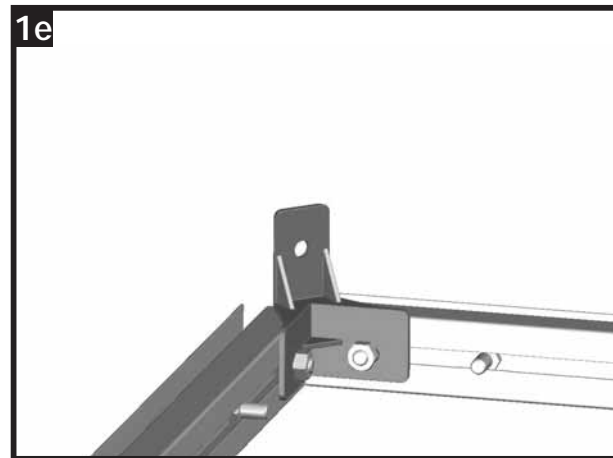
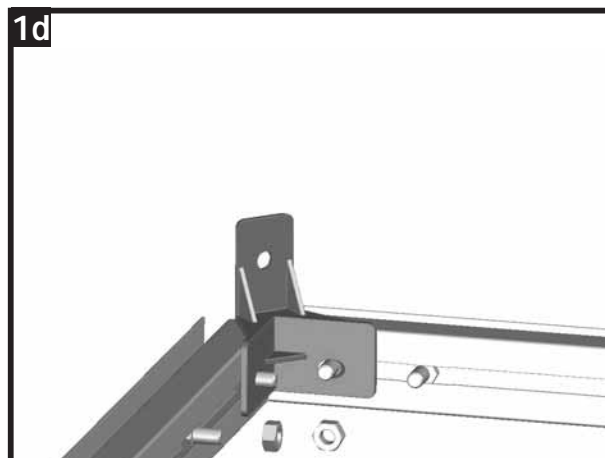
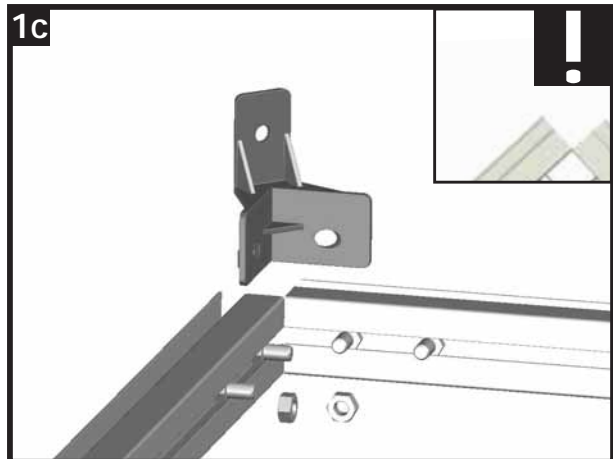
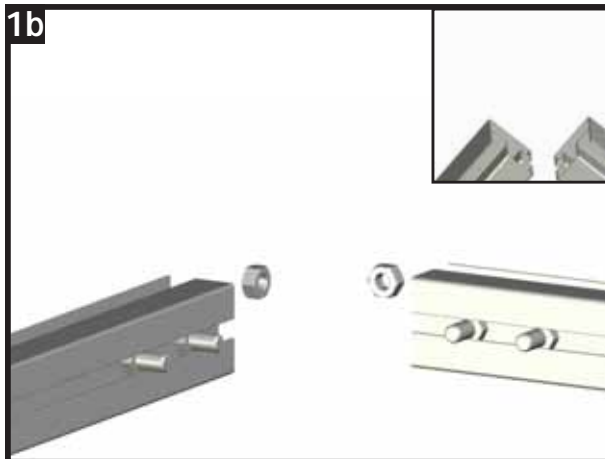
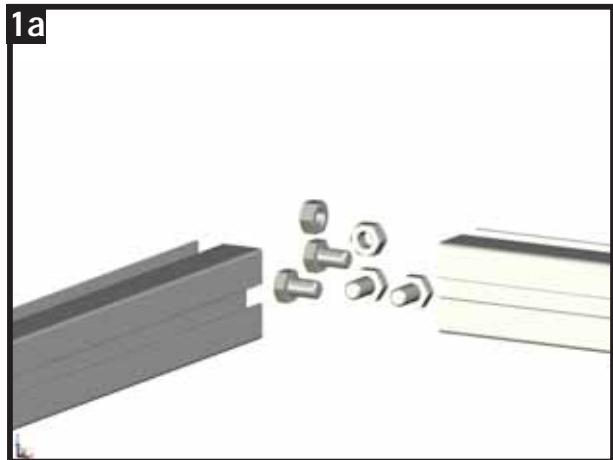
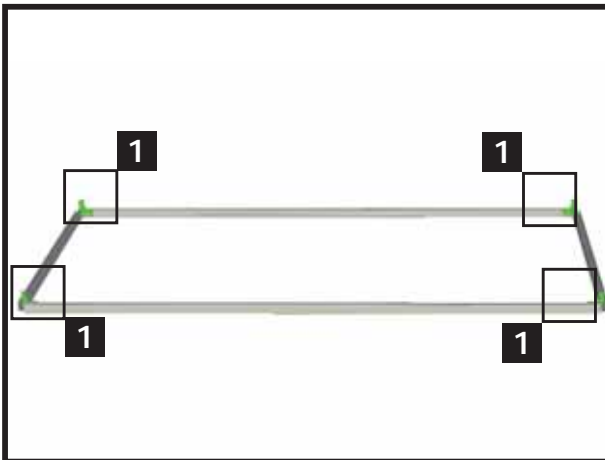
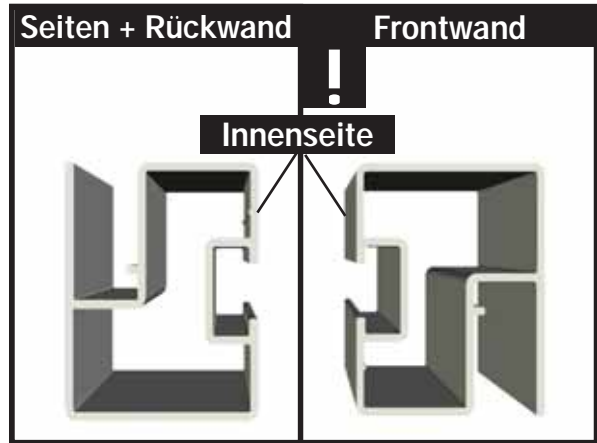
Schrauben

	690509	Schraube M6x12		40
	690510	Flachkopfschraube M6x16		6
	690547	Mutter M6		46
	664753	Blechschaube 4,2x22 (Fenster + Tür)		28
	9040557	Blechschaube für Metallteil - Magnet		8
	9040556	Bohrschraube 4,8 x 13		19

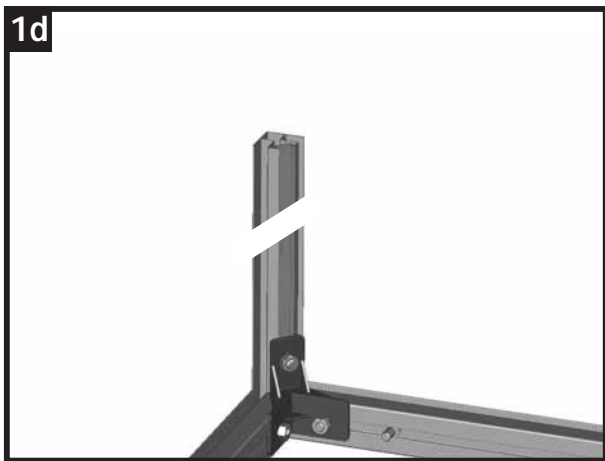
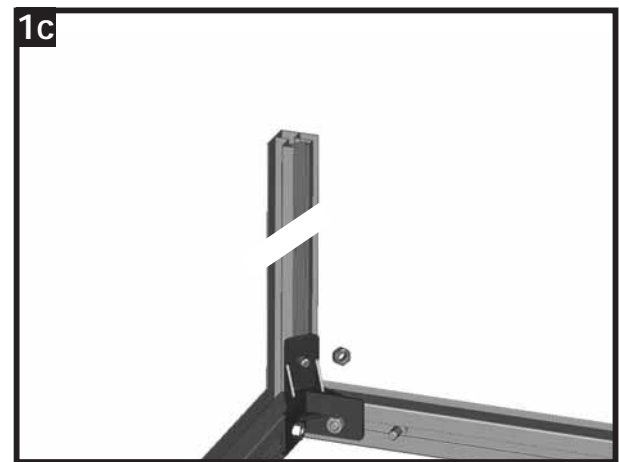
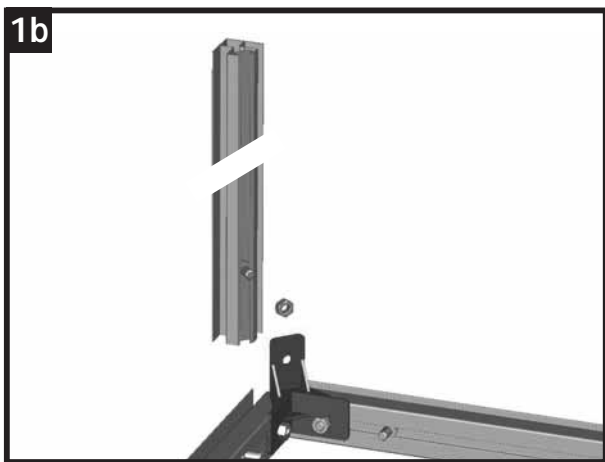
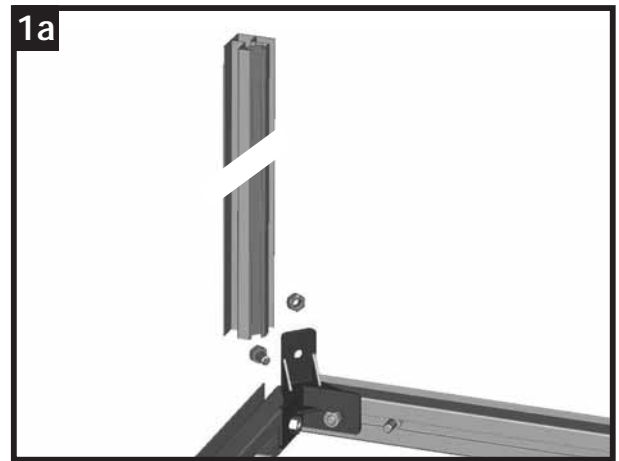
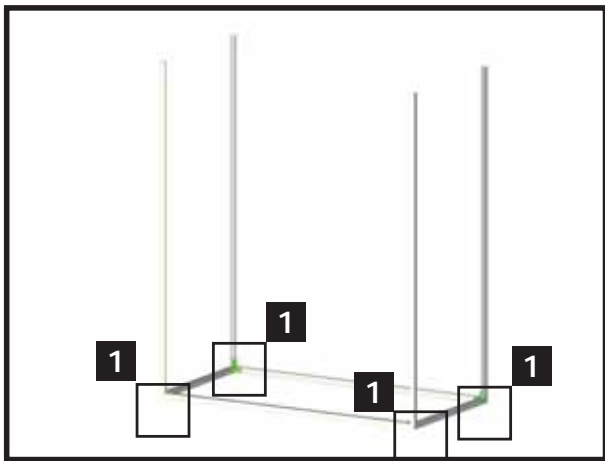
HINWEIS 

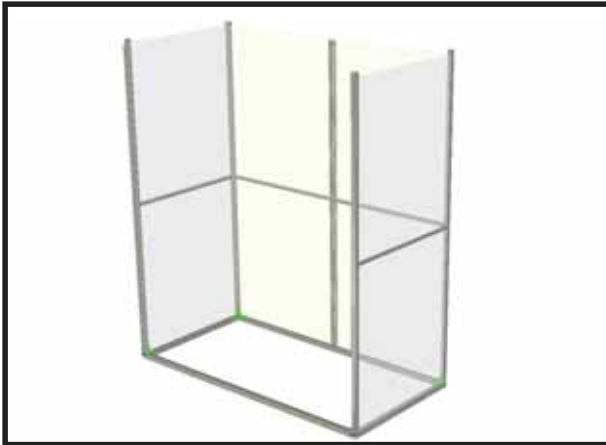
Das Längsprofil an der Frontseite wird mit der Nut für die Aufnahme der Stegplatten nach unten hin montiert.

Bei den anderen drei Profilen zeigen diese Aufnahmen nach oben!



Schritt 2 - Montage der Ecksteher

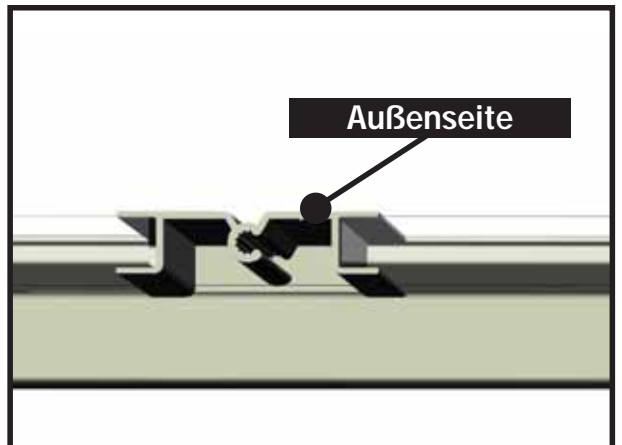
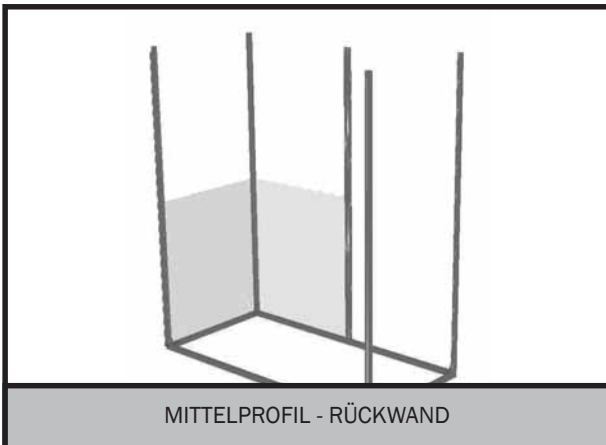
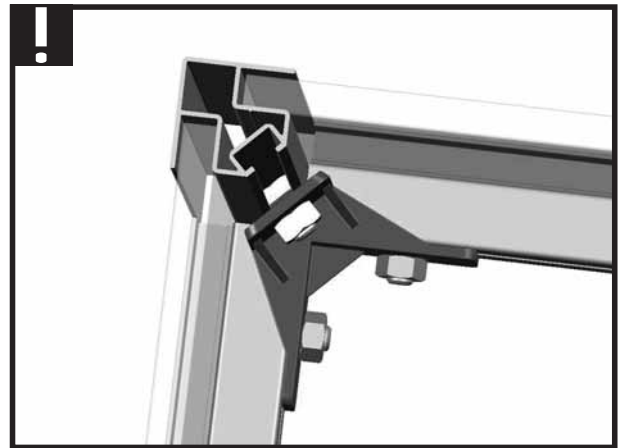
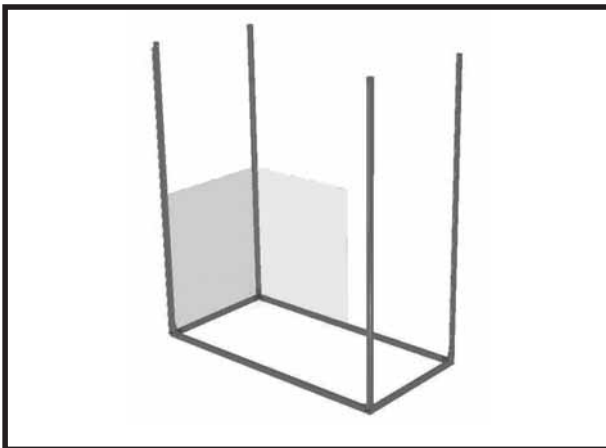
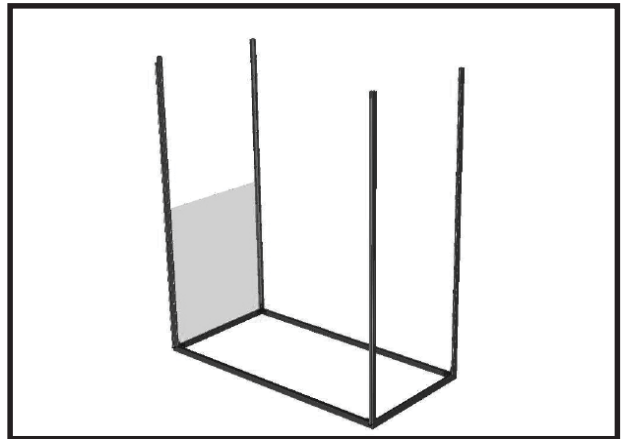
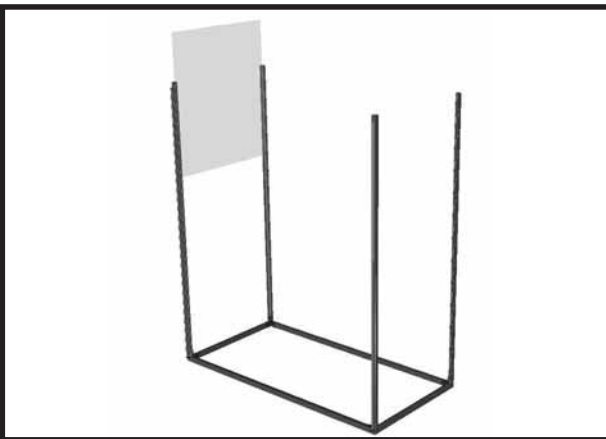




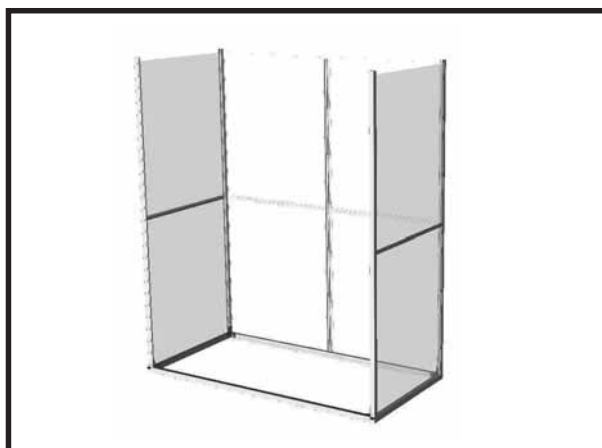
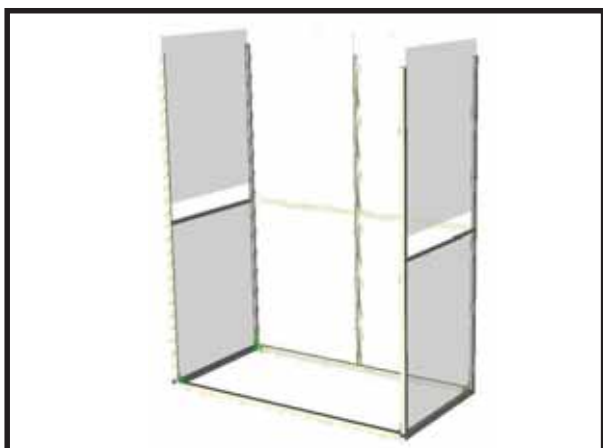
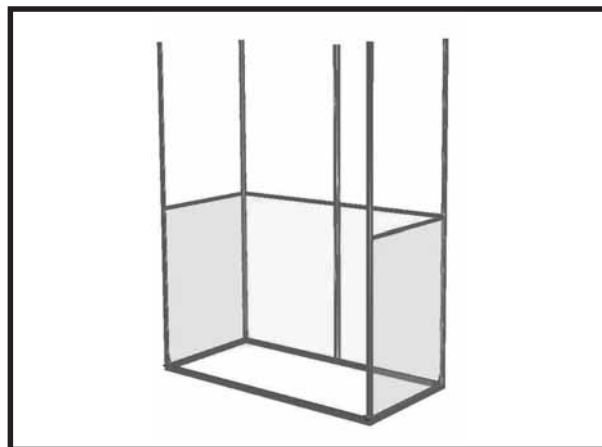
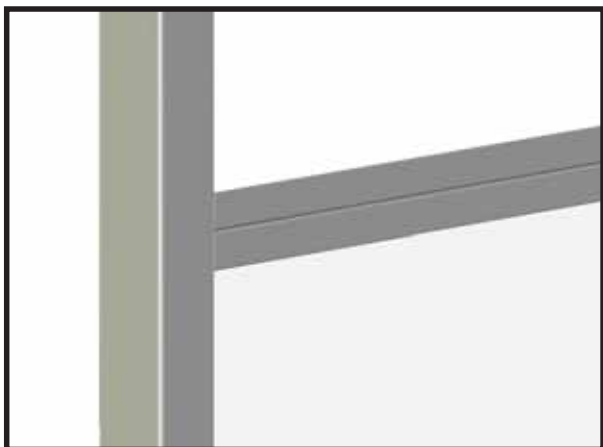
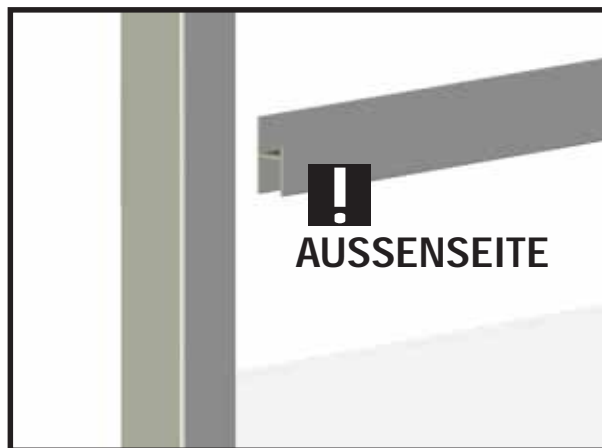
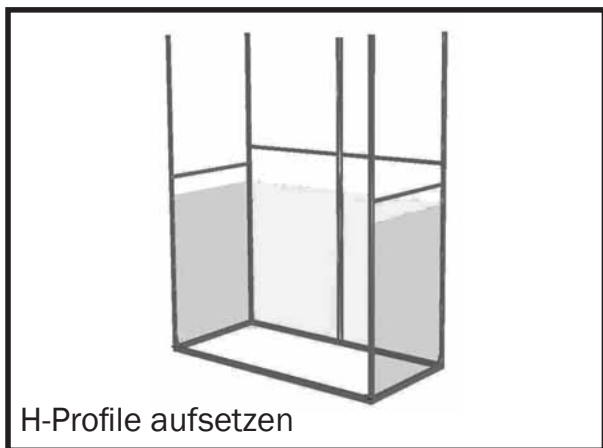
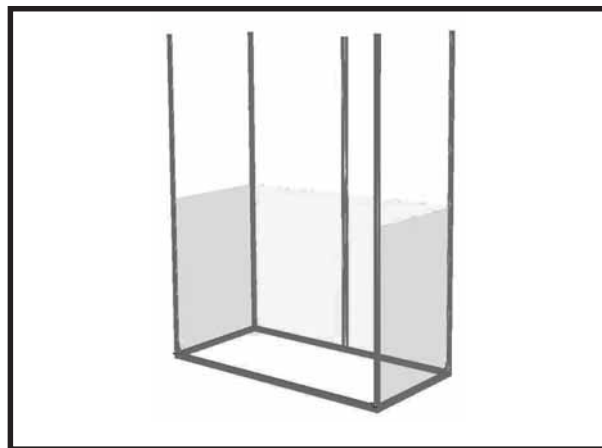
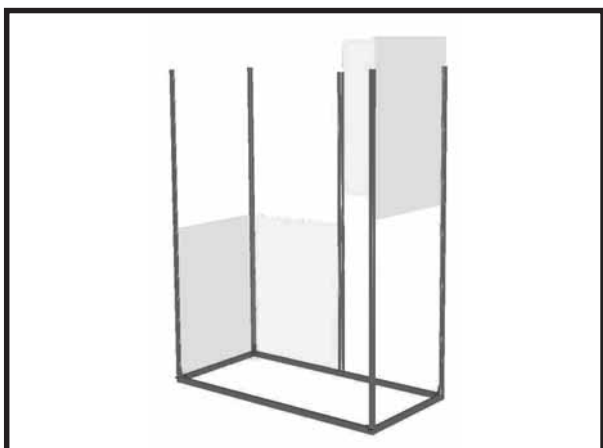
HINWEIS



Achten Sie bei der Montage der Stegplatten auf die Innen und Außenseite! Die Außenseite ist entweder mit einer Aufschrift oder einer Folie versehen!



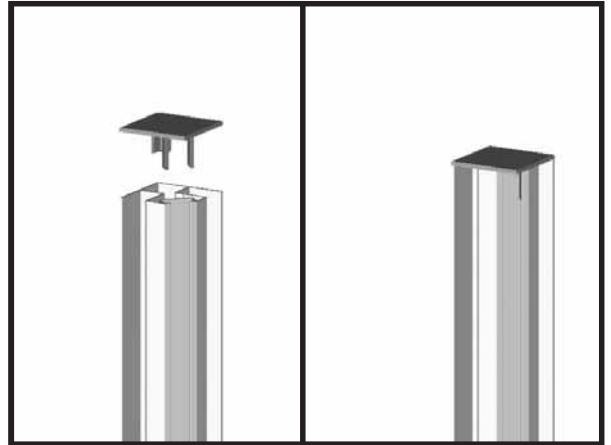
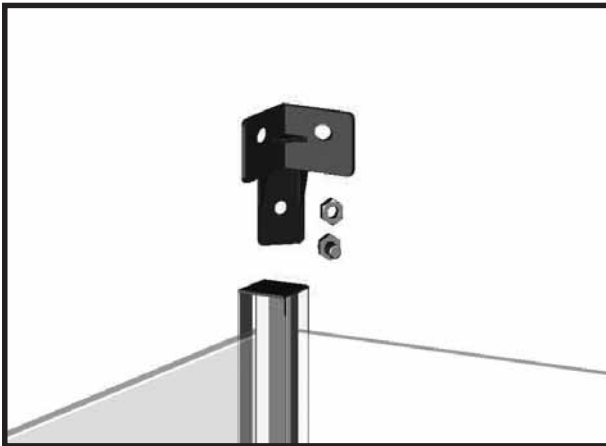
Schritt 3 - Verglasen der Wände



Schritt 4 - Anbringen der Wandprofile oben

HINWEIS

Um das Aufsetzen der Kappen auf die Eckprofile besser sichtbar zu machen, zeigen wir dies bereits in den nächsten beiden Abbildungen - einfacher ist es aber, jeweils zuerst den Eckverbinder anzubringen und danach die Eckkappen aufzusetzen, da ansonsten das Einführen der Schraube M6x12 nicht mehr möglich ist!

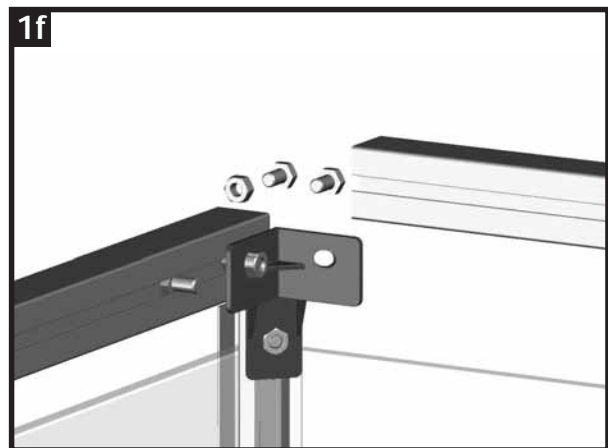
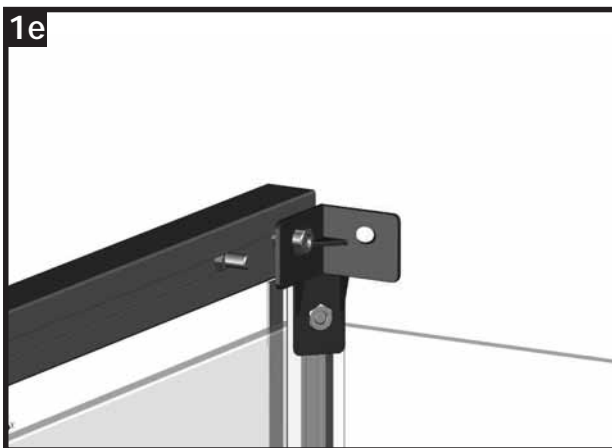
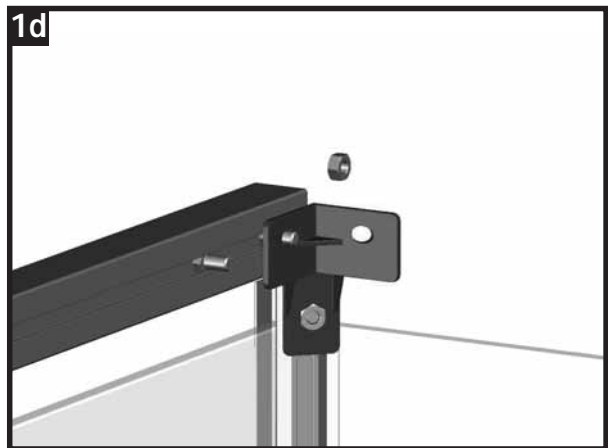
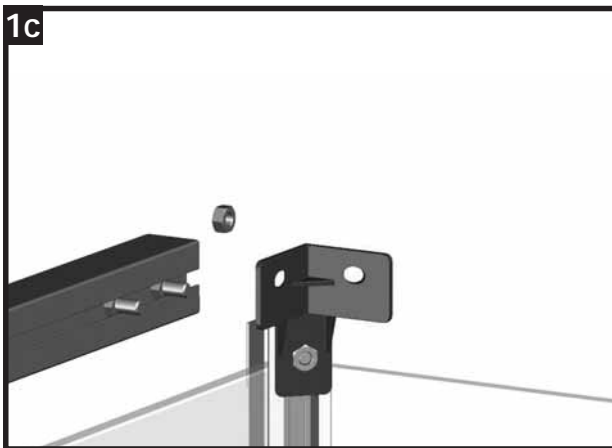
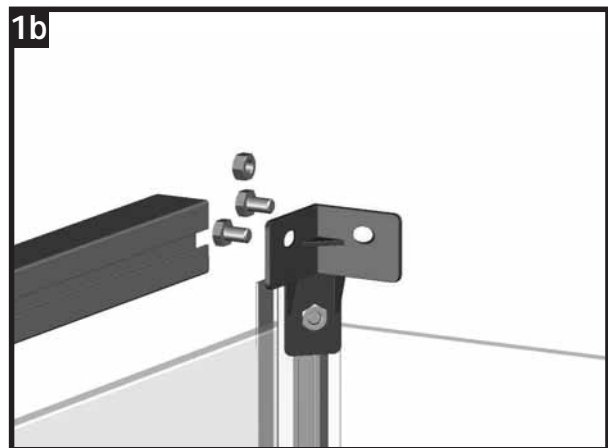
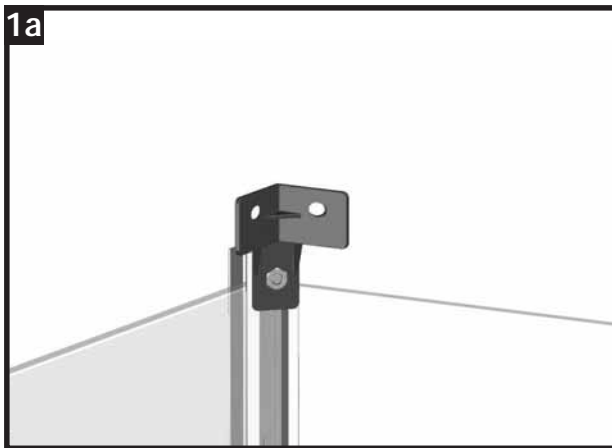
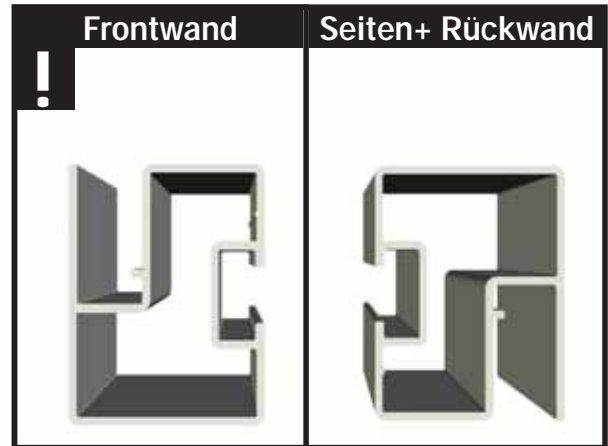


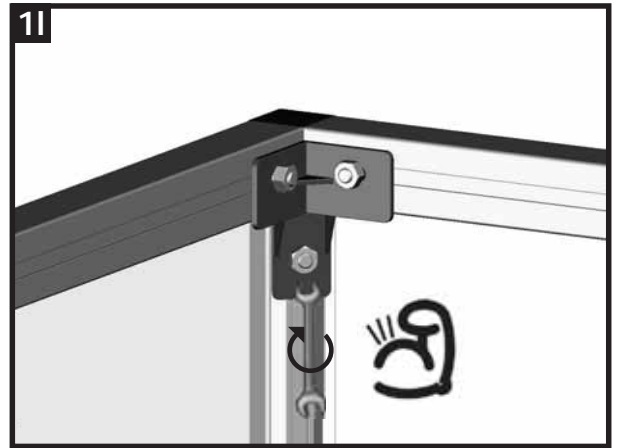
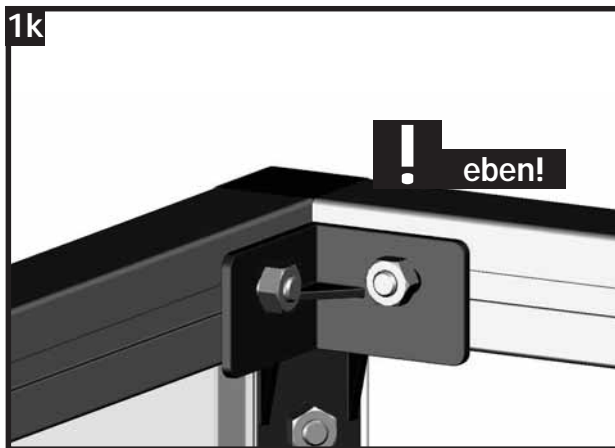
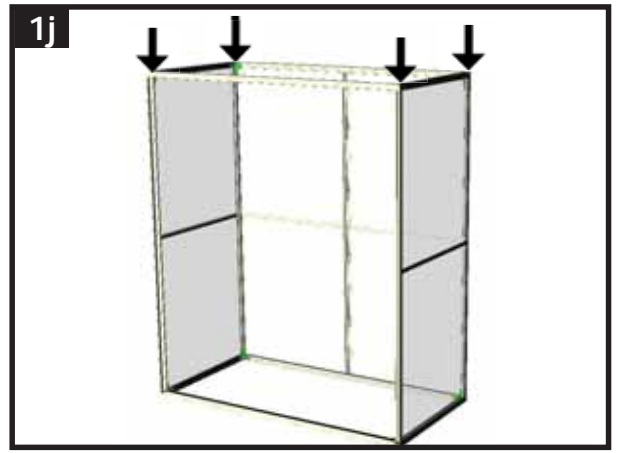
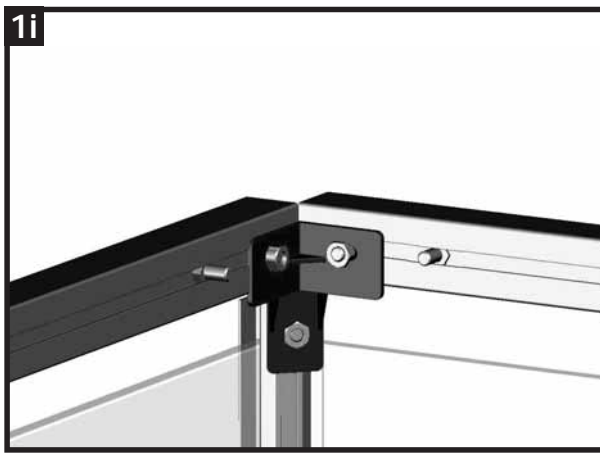
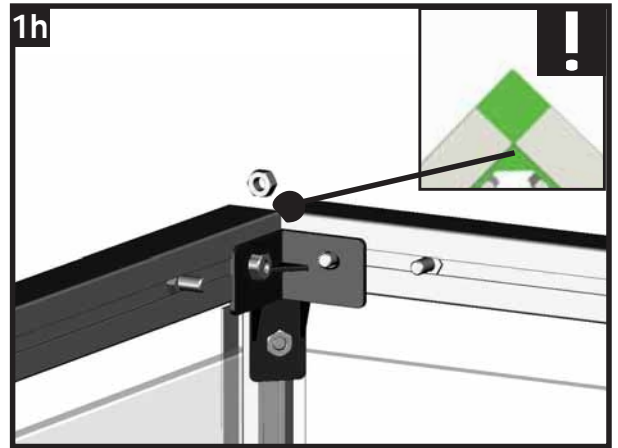
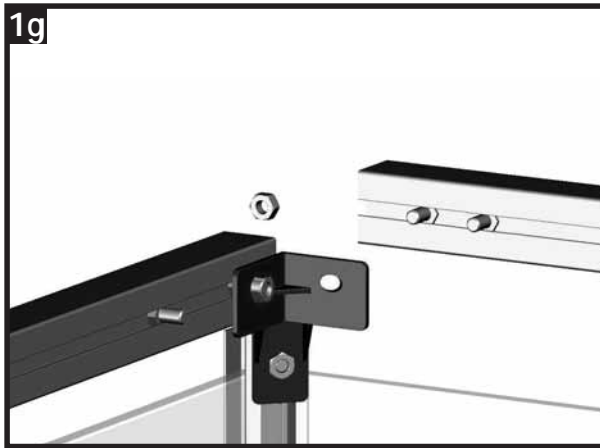
Schritt 4 - Anbringen der Wandprofile oben

HINWEIS

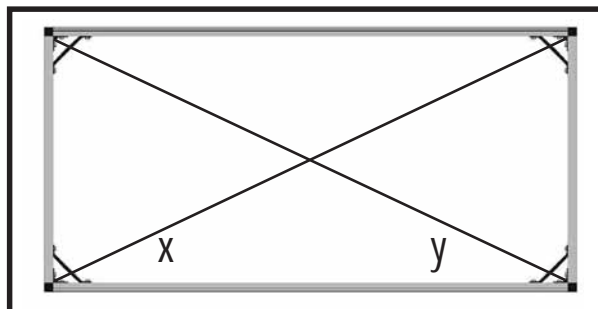
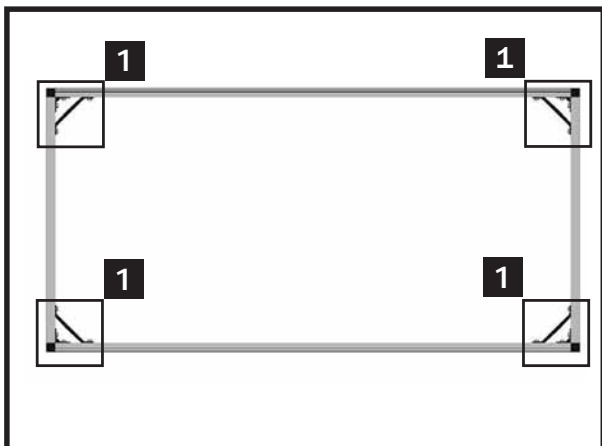
Das obere Längsprofil an der Frontseite wird mit der Nut für die Aufnahme der Stegplatten nach oben hin montiert.

Bei den anderen drei Profilen zeigen diese Aufnahmen nach unten!





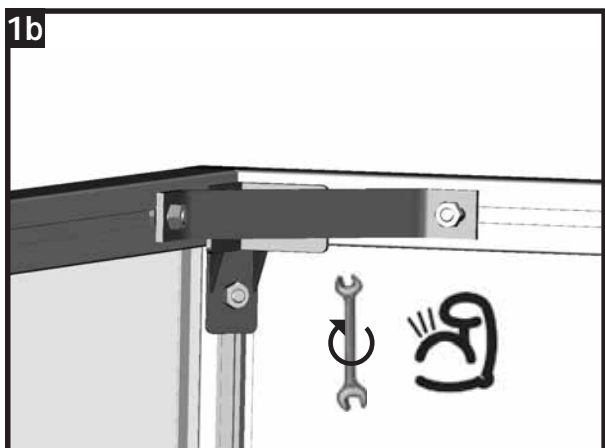
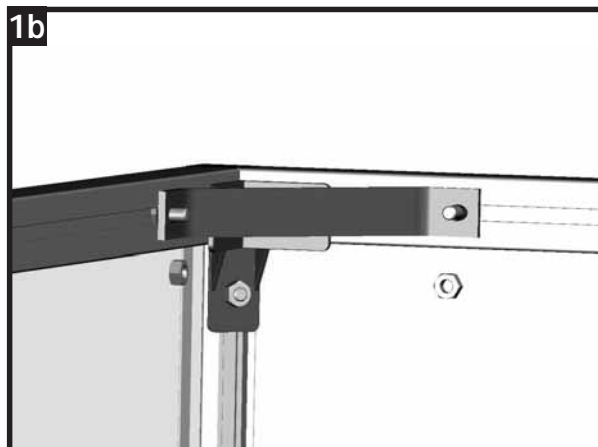
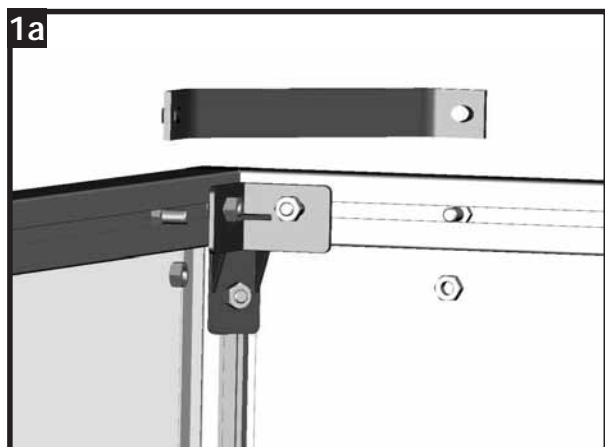
Schritt 5 - Anbringen der Eckversteifungen oben

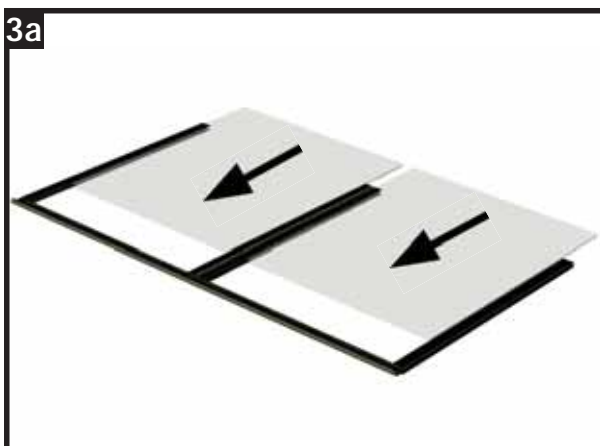
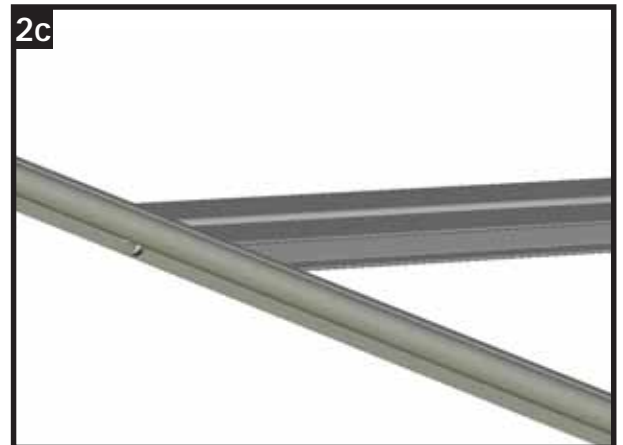
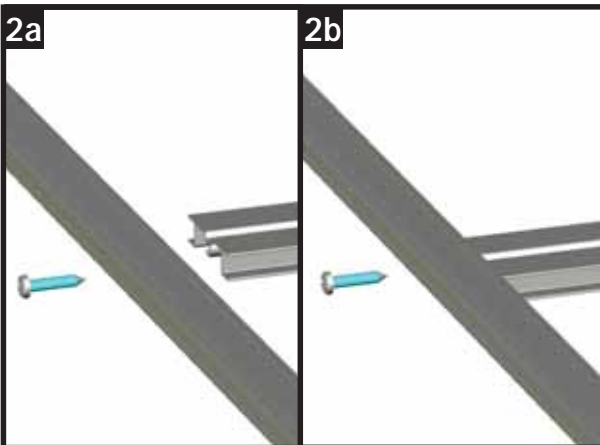
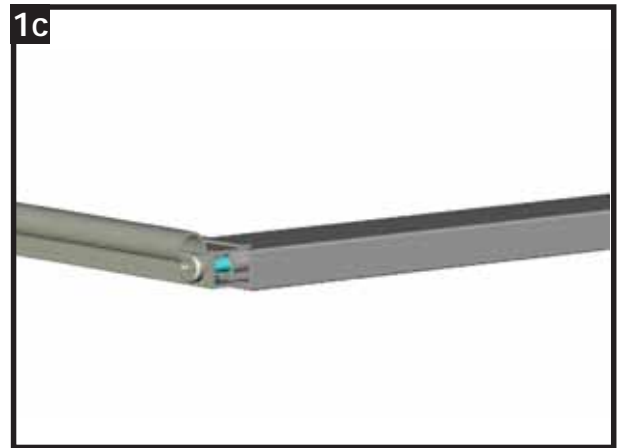
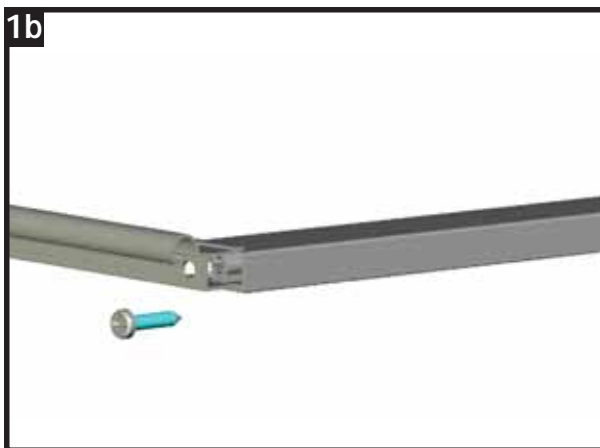
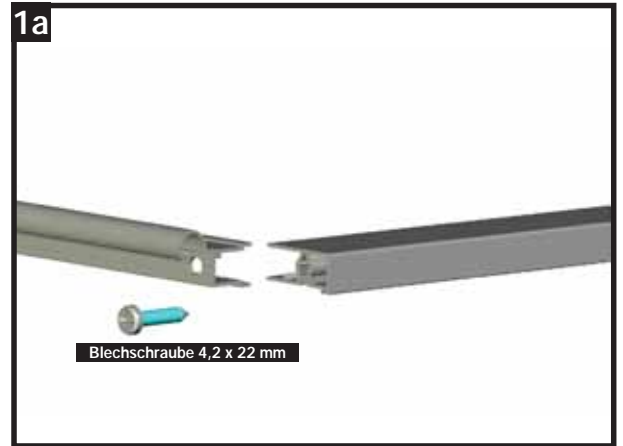
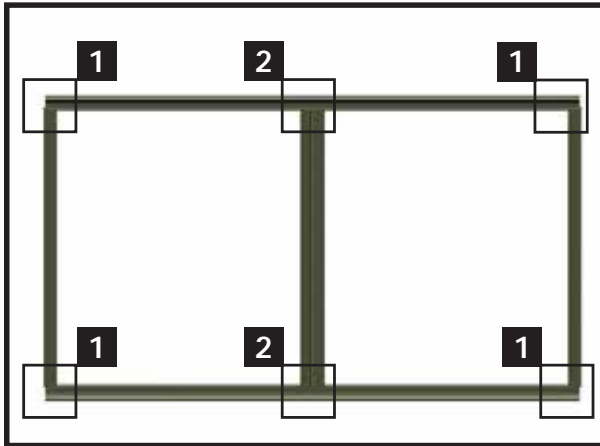


HINWEIS

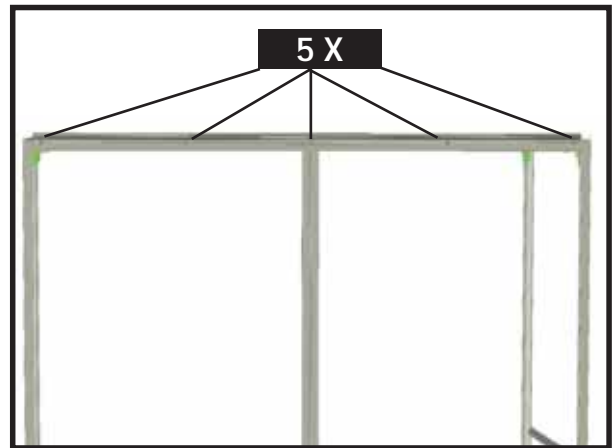
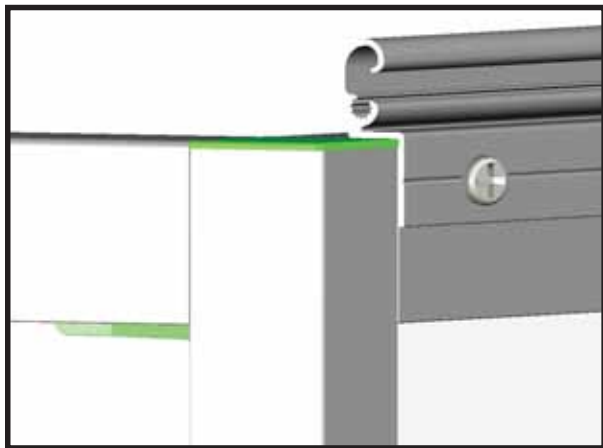
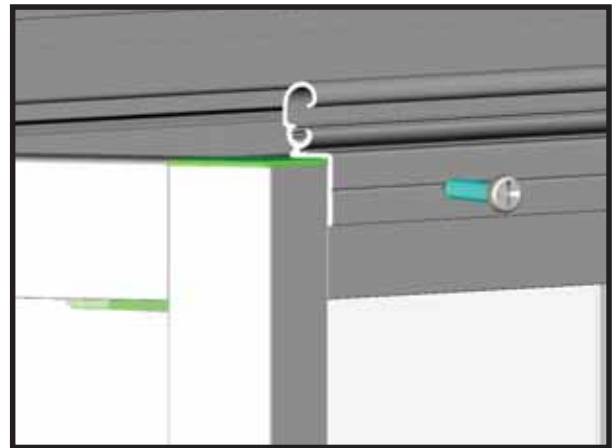
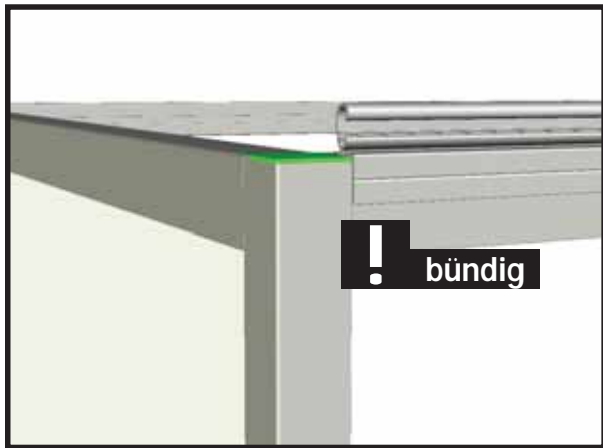
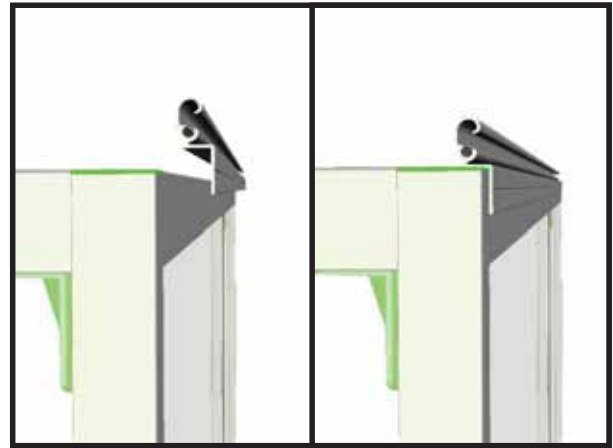
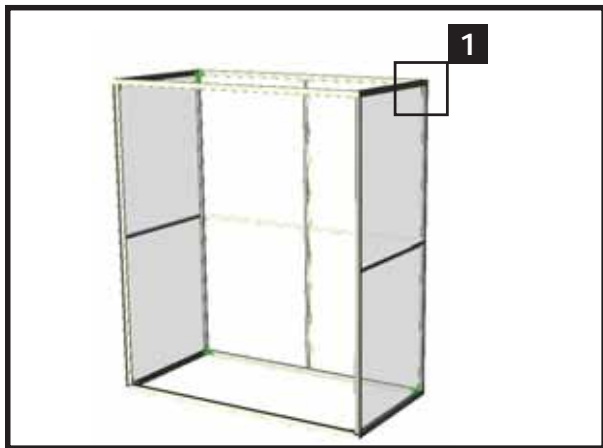
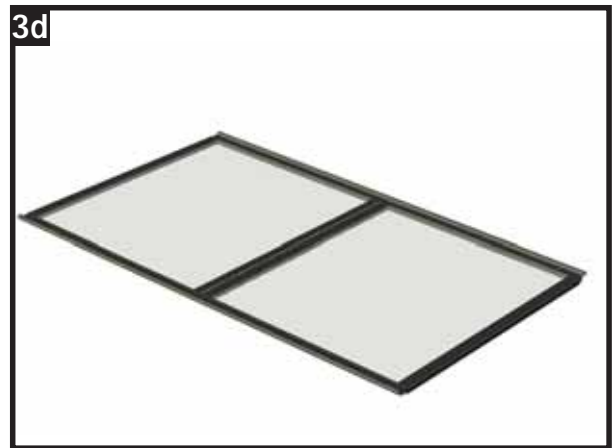
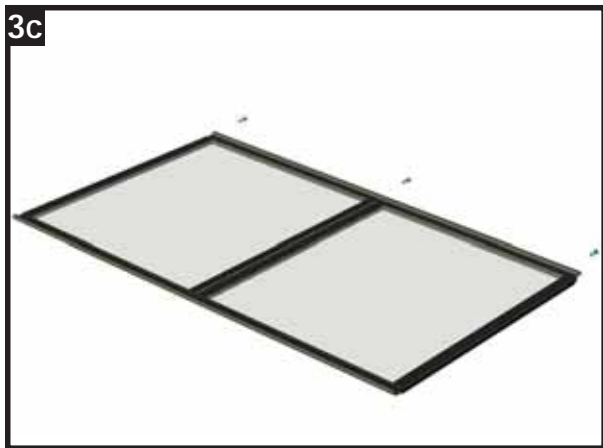


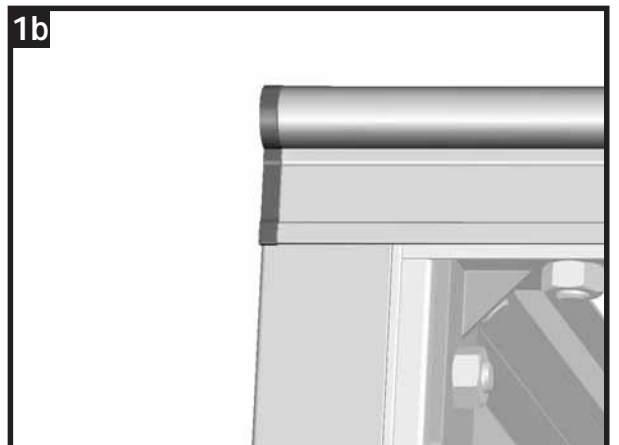
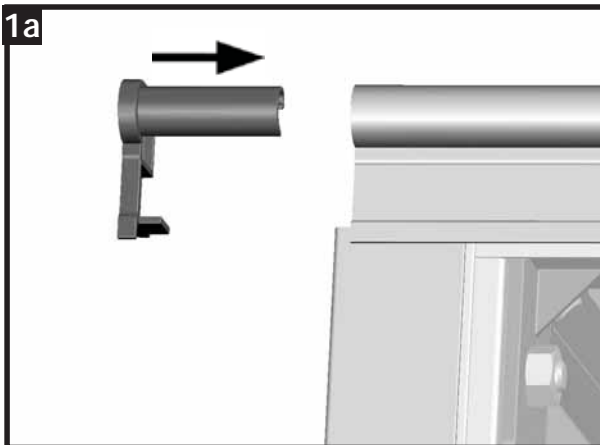
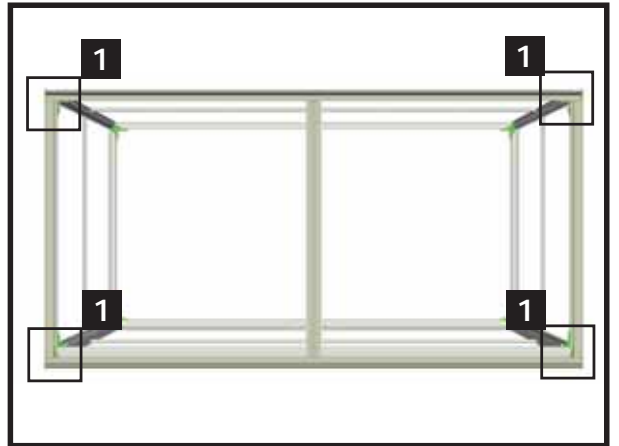
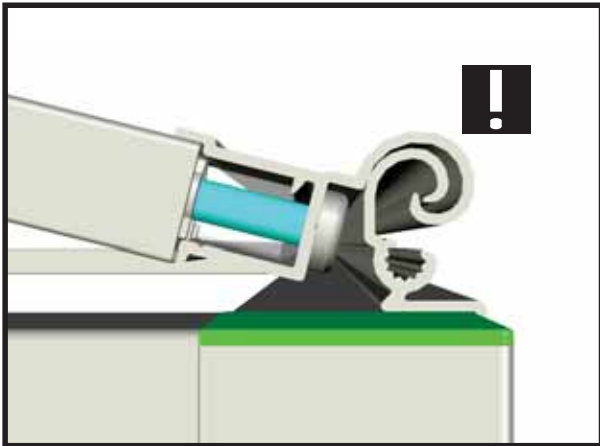
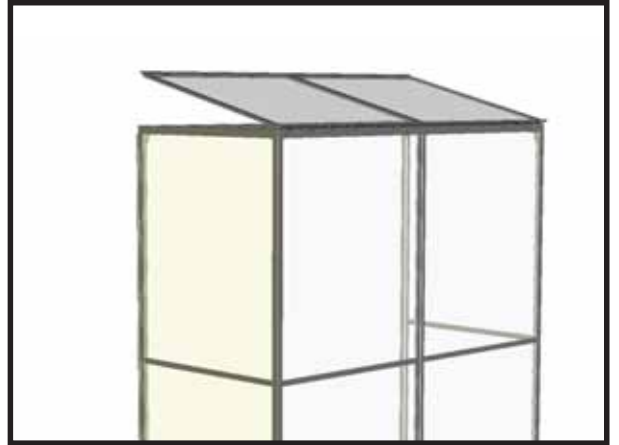
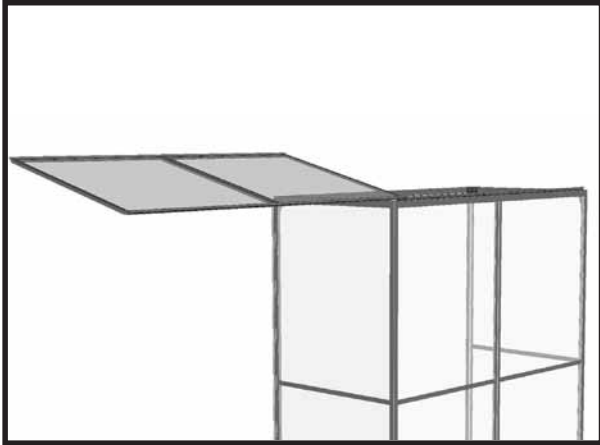
Achten Sie darauf, dass die Diagonalen x und y die exakt gleichen Längen haben!

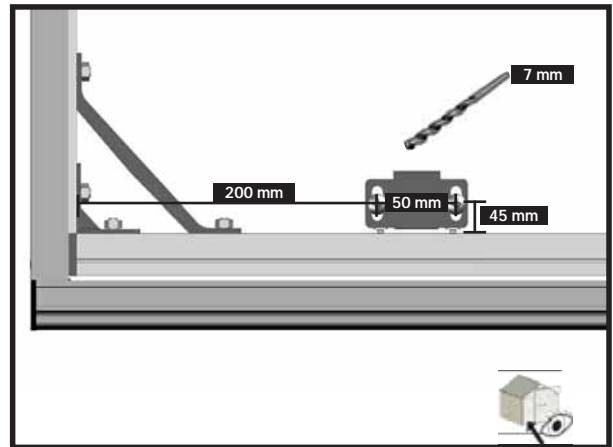
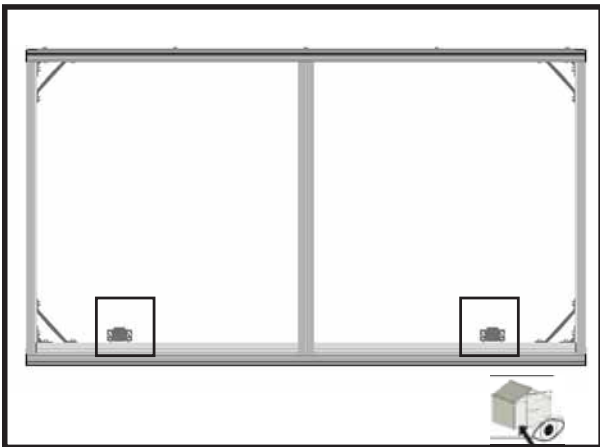
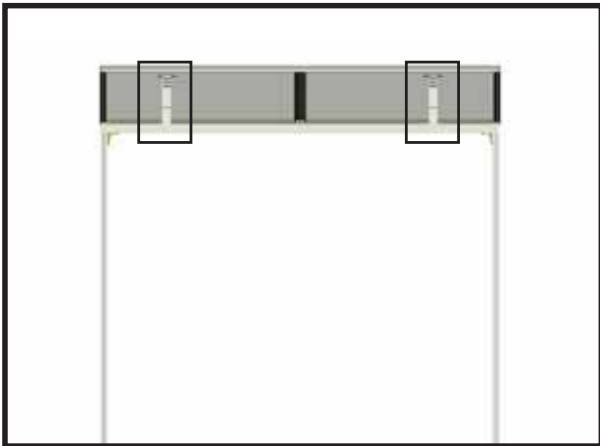




Schritt 6 - Zusammenbau und Einbau des Fensters





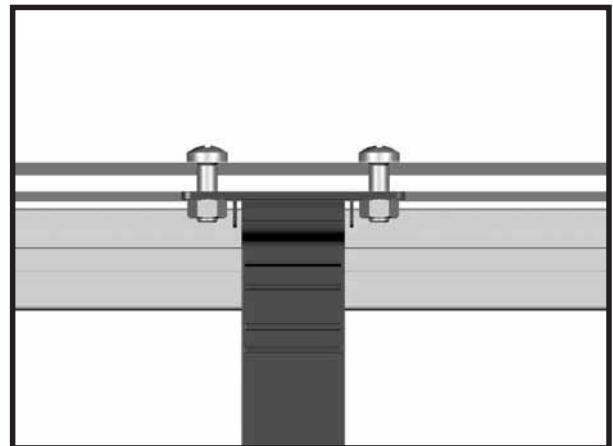


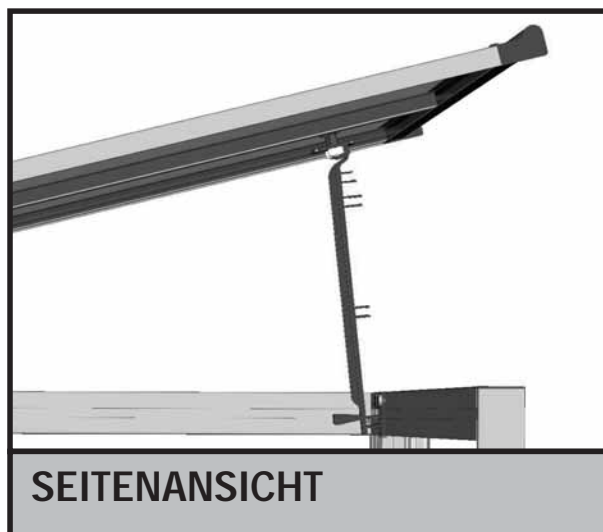
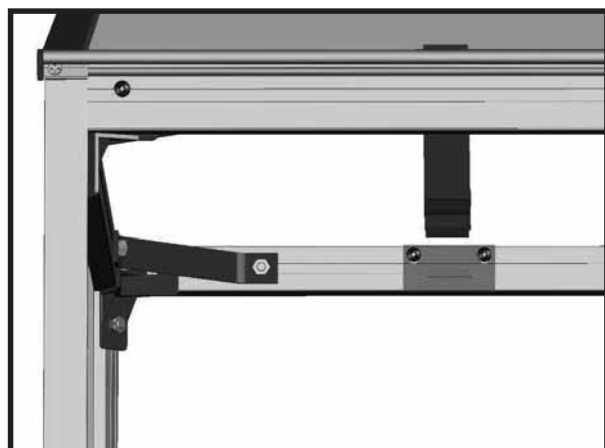
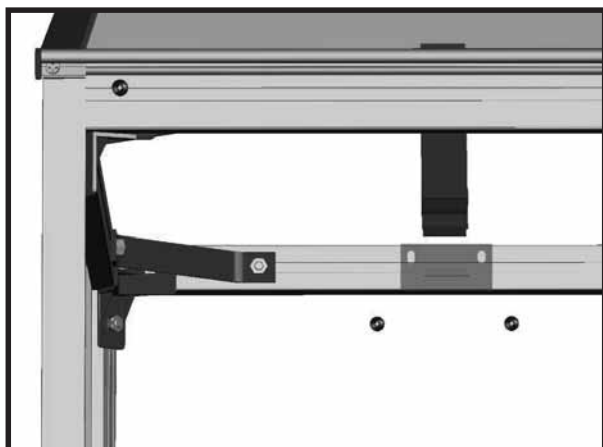
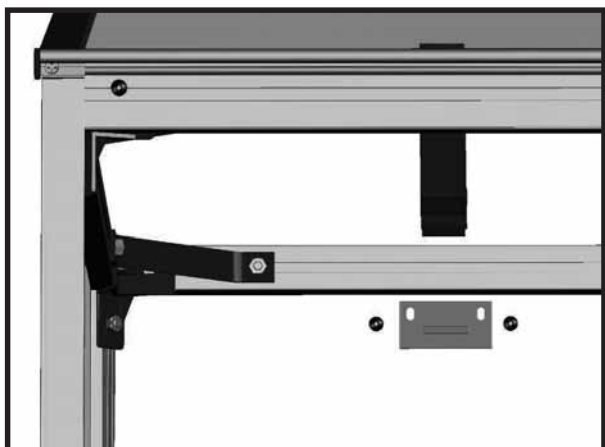
! HINWEIS

Der Fensteraufsteller wird direkt an der Stegplatte verschraubt.

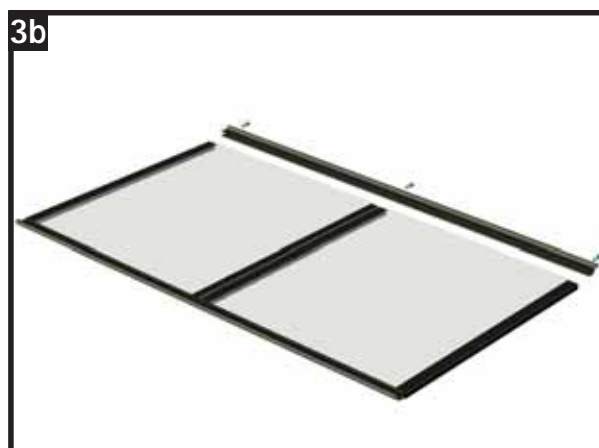
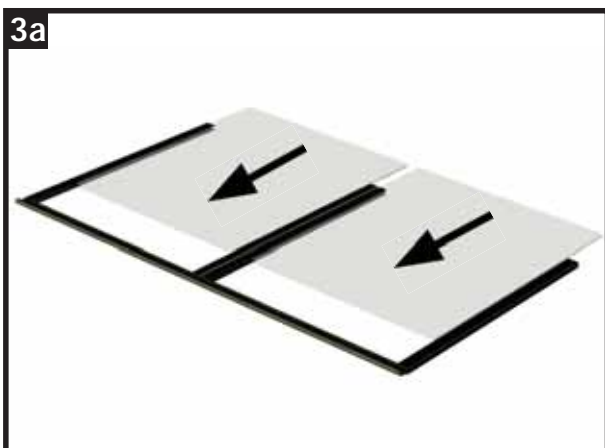
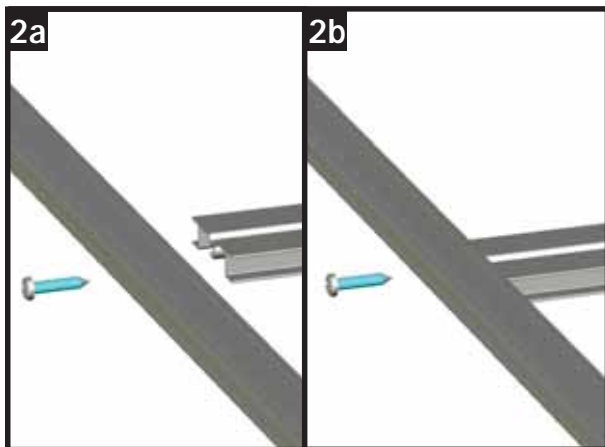
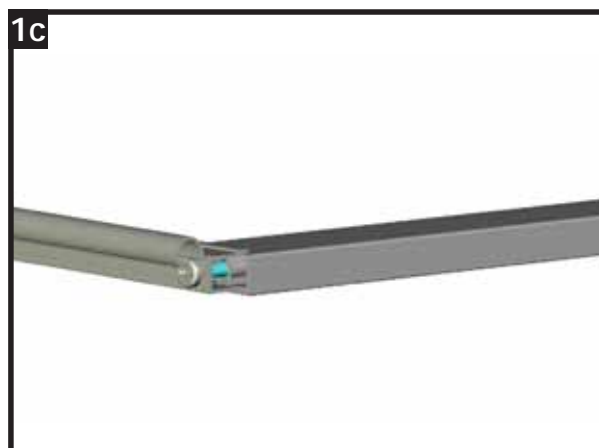
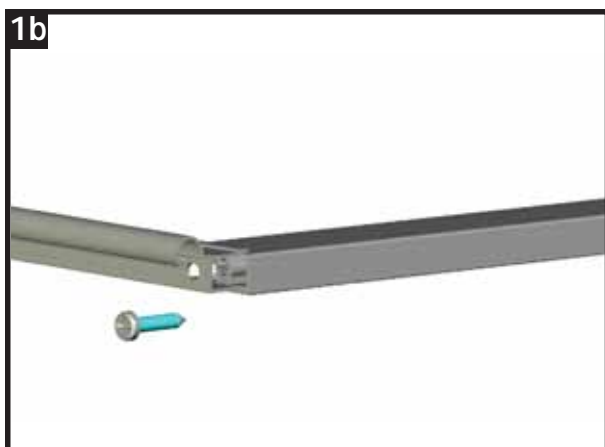
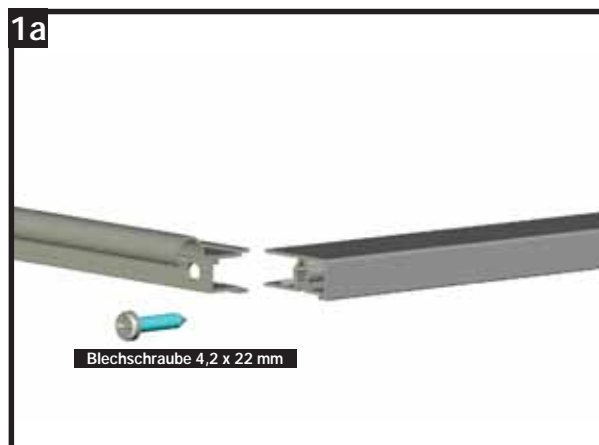
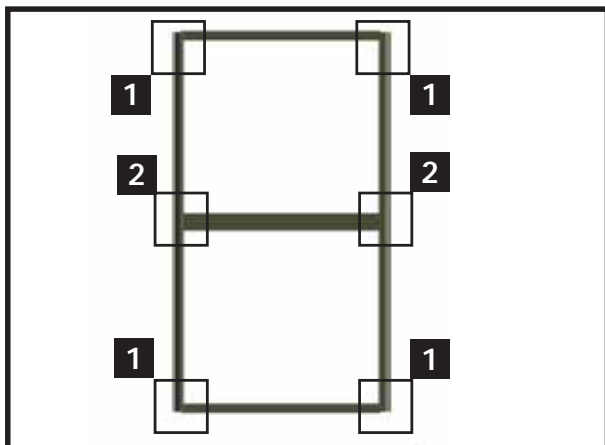
Bohren Sie dafür links und rechts am Fensterflügel zwei Löcher 7 mm durch die Stegplatte.
Die Abmessungen entnehmen Sie bitte angeführter Skizze.

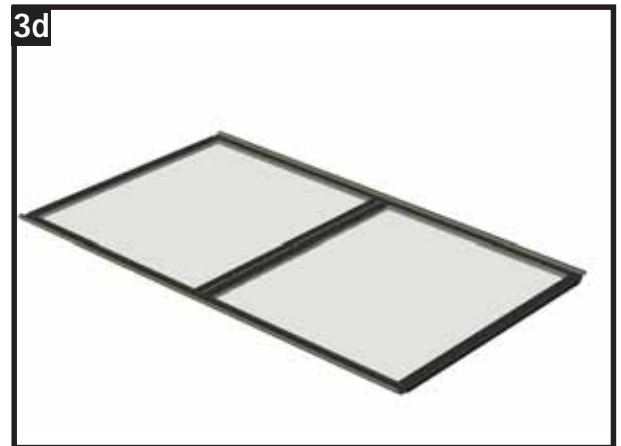
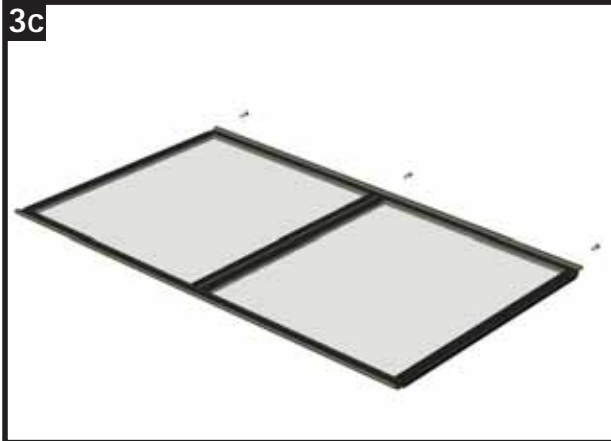
Verschrauben Sie den Feststeller mit jeweils zwei Flachkopfschrauben M6x16 und Muttern M6.





Schritt 8 - Zusammenbau und Einbau der Türflügel

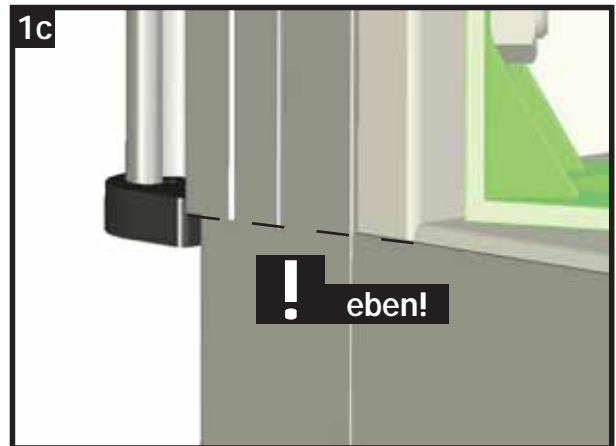
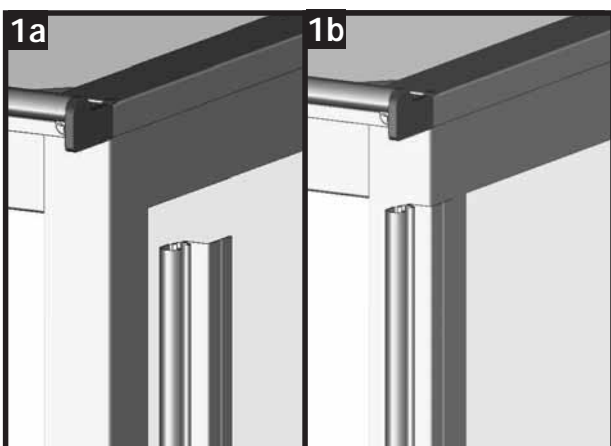
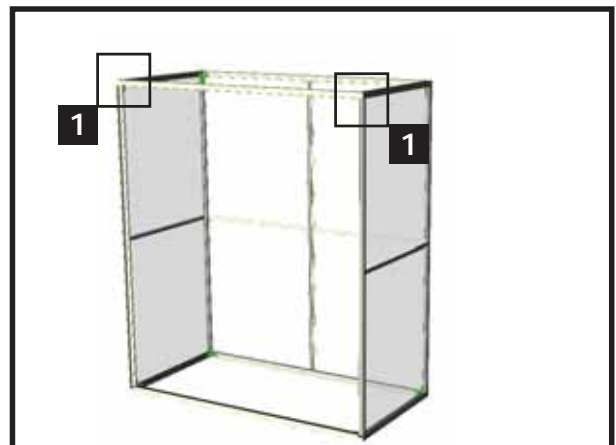




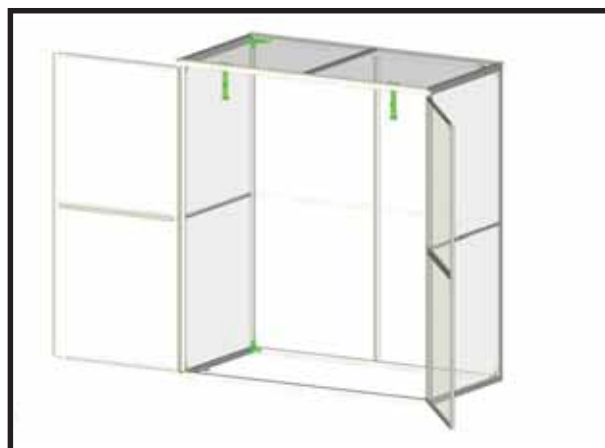
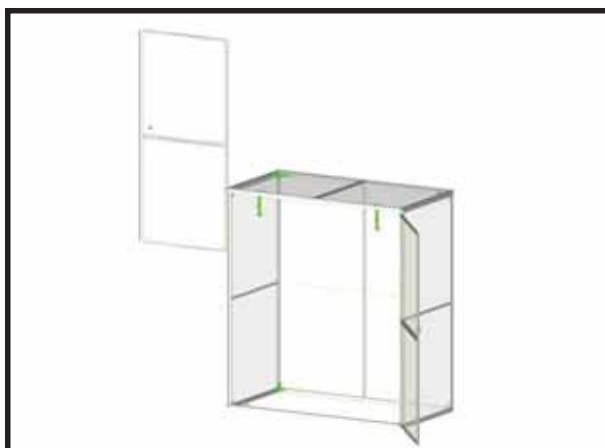
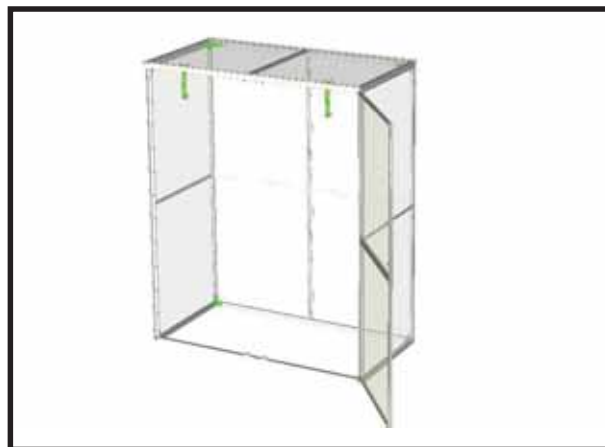
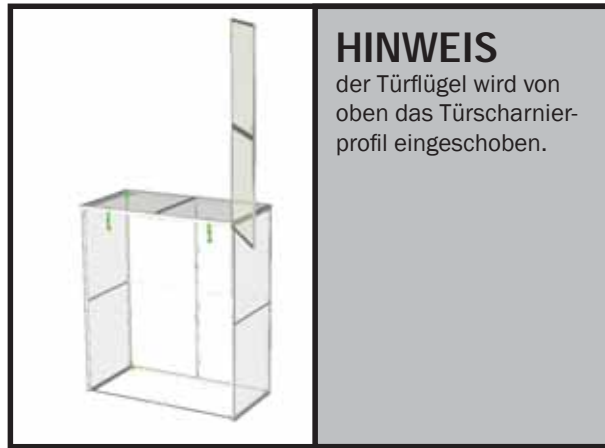
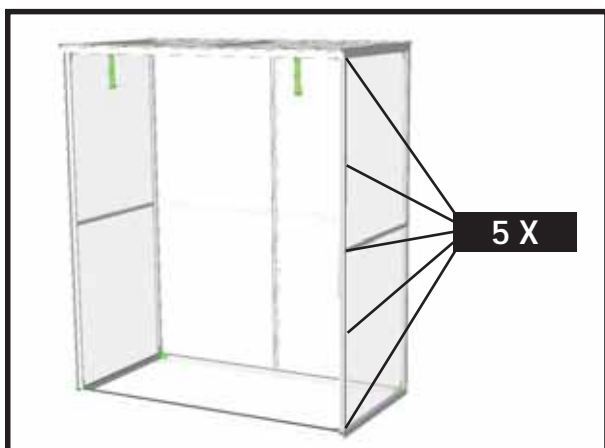
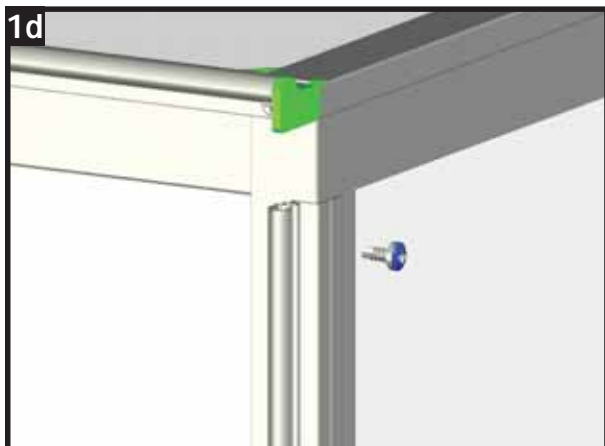
HINWEIS

Vor dem Verschrauben der seitlichen Türscharniere wird jeweils an der Unterseite das Kunststoff-Bodenlager aufgeschraubt - verwenden Sie dafür bitte eine Blechschraube 4,2x22 mm.

Achten Sie darauf, dass diese Kunststoff-Bodenlager so aufgeschraubt werden, dass sich diese beim Anbringen der Türscharniere links und rechts jeweils an der Unterseite befinden!

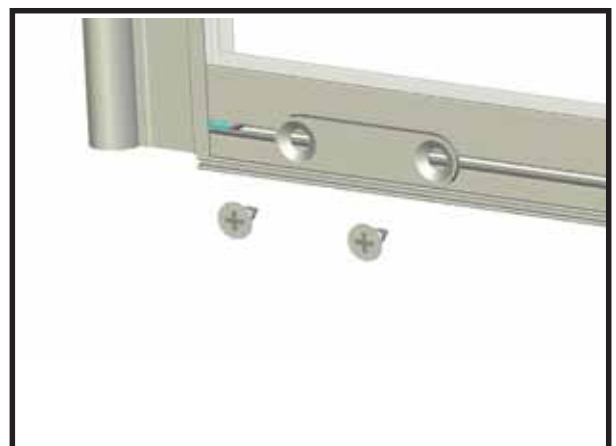
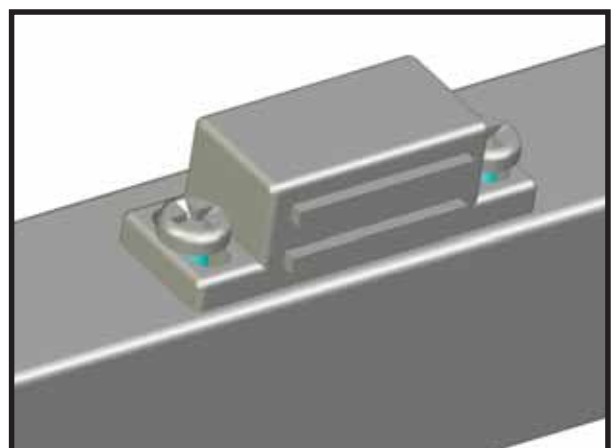
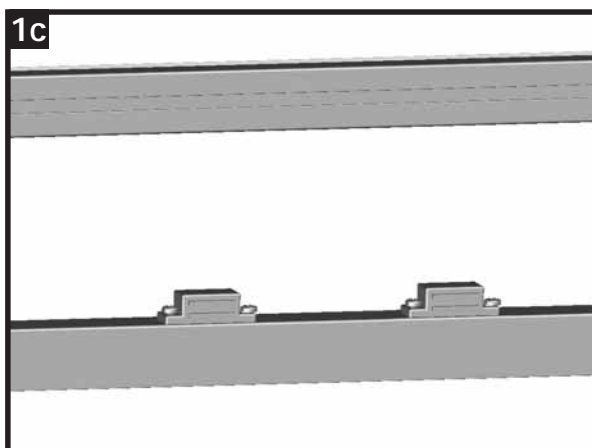
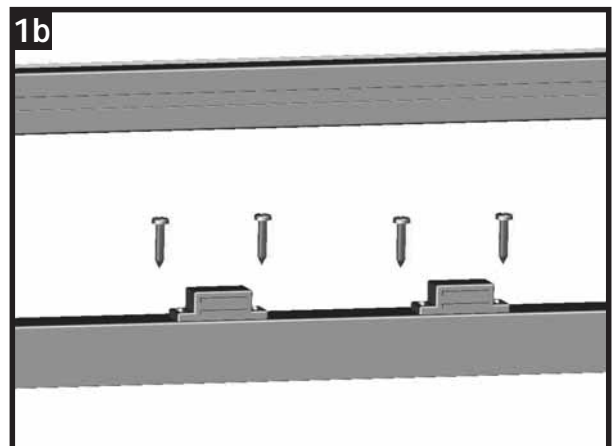
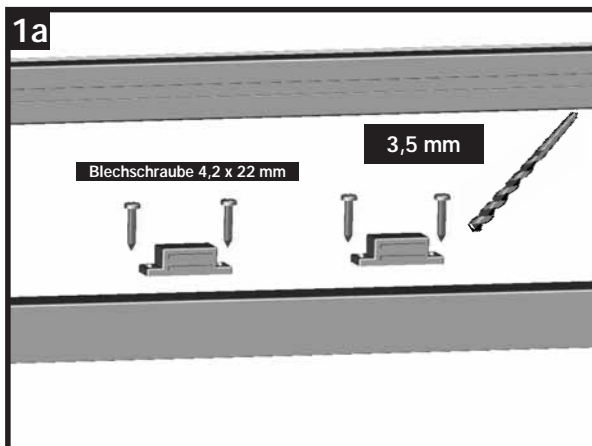
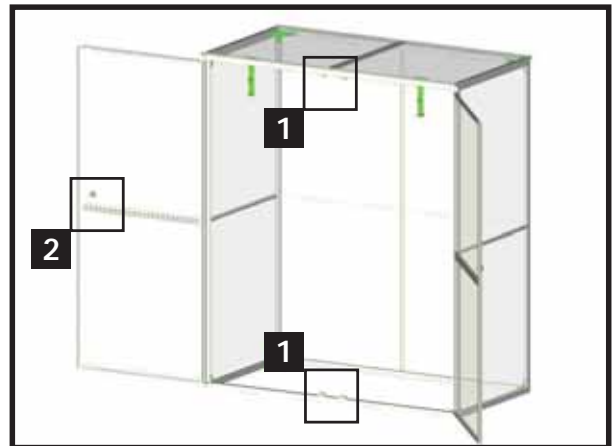


Schritt 8 - Zusammenbau und Einbau der Türflügel



Abschließend werden die vier Magneten jeweils oben und unten am Frontwandprofil befestigt. Die Metallteile, die als Gegenstück benötigt werden, werden am Türflügel verschraubt. Verwenden Sie dafür die Senkkopfschrauben 4,2*9,5 mm.

Abschließend werden an beiden Türflügel noch Pilzgriffe montiert. Dafür wird mit einem Bohrer 7 mm je ein Loch in die Stegplatte des Türflügels gebohrt und die Pilzgriffe mit Flachkopfschrauben M6x16 verschraubt.

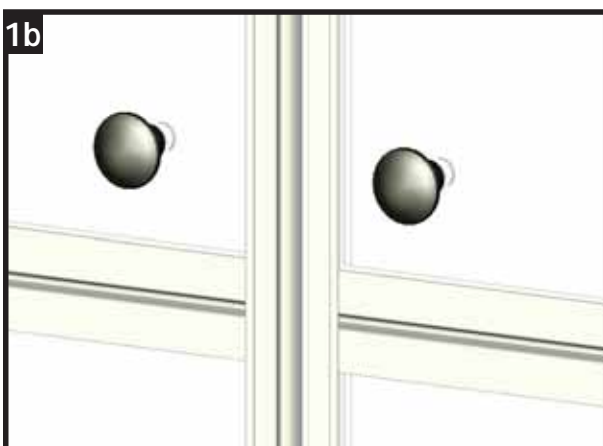
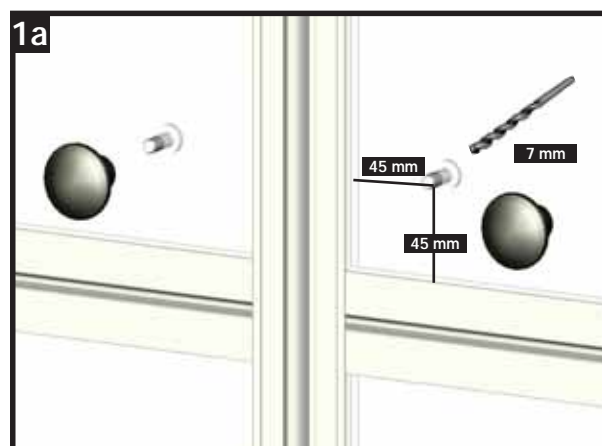
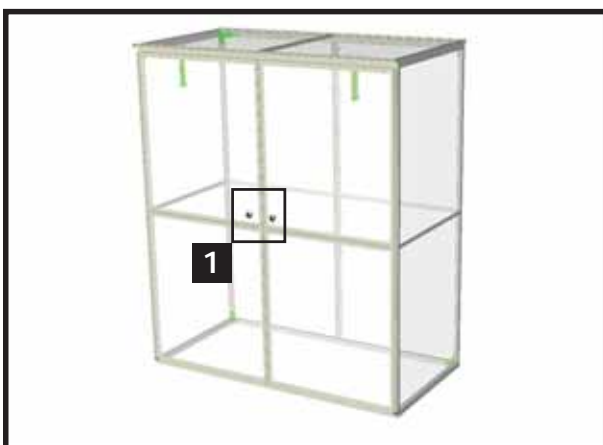




MONTAGE DER PILZGRIFFE AN DER TÜR

Abschließend werden die beiden Pilzgriffe jeweils am linken und am rechten Türflügel montiert.

Bohren Sie dafür jeweils ein Loch 7 mm durch die Doppelstegplatte (Abmessungen entnehmen Sie bitte nachfolgender Skizze) und verschrauben Sie den Griff jeweils mit einer Flachkopfschraube M6x16 mm



AUFSETZEN DES FRÜHBEETES AUF EIN HOCHBEET

Nun kann das Tomatenhaus auf ein Hochbeet (optional) erhältlich) erhaltlich aufgesetzt und mit den Befestigungsklemmen an den vier Ecken jeweils zweimal verschraubt werden.

