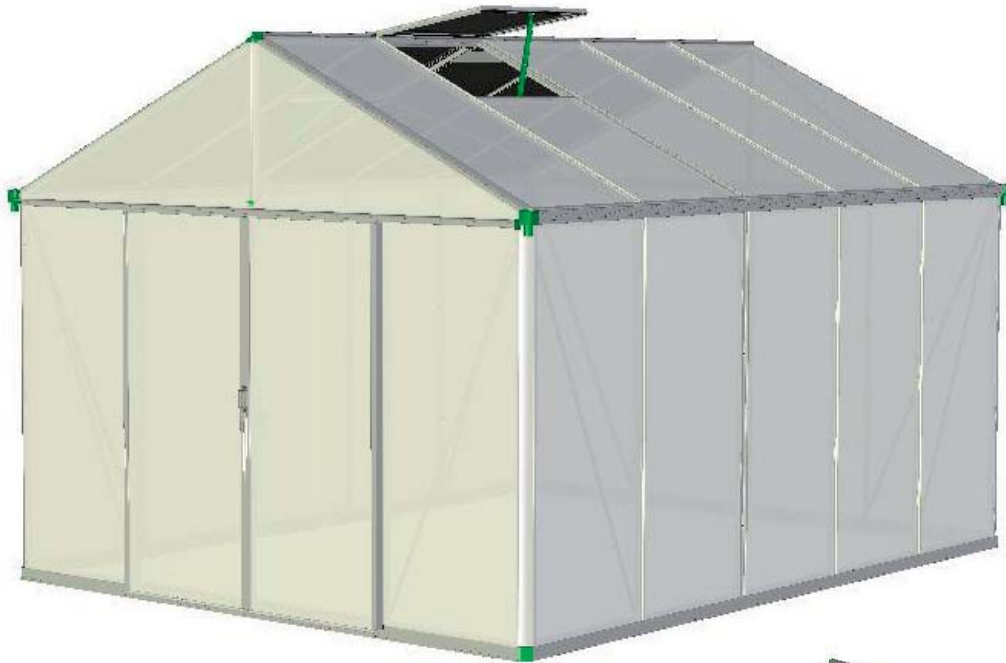
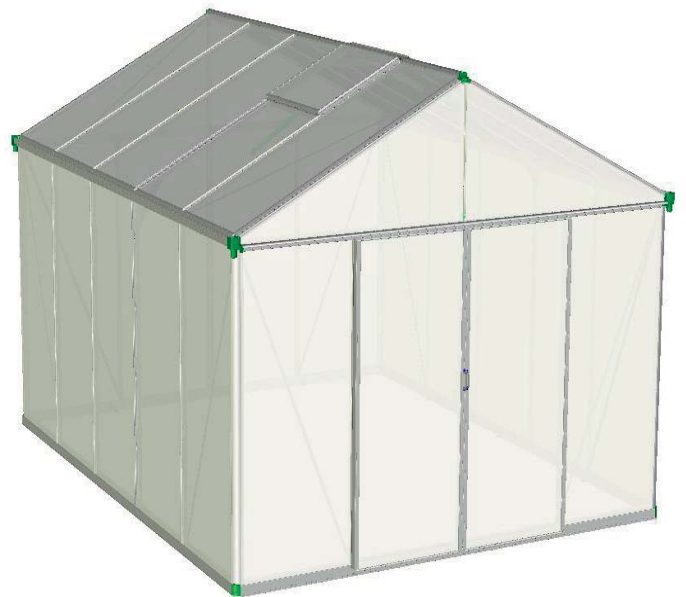


MONTAGEANLEITUNG



mit Doppeltür Breite 295 cm
Serie: Expertline „PLATIN“



mit Doppeltür Breite 225 cm
Serie: EXPERTLINE „TITAN“

PROFI - Gewächshaus

Inhaltsverzeichnis:

INHALT	SEITE
ALLGEMEINE HINWEISE	
Montage- und Sicherheitshinweise für Ihr Profigewächshaus	3
Nutzungs- und Fundamenthinweise	4
Stückliste für Profigewächshäuser TITAN-Modelle	5 - 7
Stückliste für Profigewächshäuser PLATIN-Modelle	8 - 11
Stegplattenpläne	12 - 13
MONTAGE IHRES PROFIGEWÄCHSHAUSES	
Schritt 1: Verbinden der Längsteile (Bodenprofil, Regenrinne, First) & der Querstrebe (PLATIN)	14 - 18
Schritt 2: Der Bodenrahmen	19 - 20
Schritt 3: Die Seiteneckprofile	21
Schritt 4: Aufsetzen der Regenrinnen	22
Schritt 5: Aufsetzen der Querstrebe(n)	23
Schritt 6: Strebenmontage (Rückwand)	24 - 27
Schritt 7: Strebenmontage (Seitenwand)	28 - 30
Schritt 8: Türeingangsprofile	31 - 33
Schritt 9: Giebeleckprofile	34 - 35
Schritt 10: Der First	36
Schritt 11: Montage der Dachstreben	37 - 40
Schritt 12: Einsetzen der Stegplatten	41 - 43
Schritt 13: Fensteranschlag	44 - 45
Schritt 14: Fensterzusammen- und Einbau	46 - 49
Schritt 15: Einbau der Türschiene / Zusammenbau der Tür	50 - 57
Schritt 16: Abschlussarbeiten	58 - 59

Montage- und Sicherheitshinweise

Sehr geehrter Kunde,

Sie besitzen ein sorgfältig konstruiertes Gewächshaus, von Menschen gefertigt, denen Präzision zur Tradition geworden ist. Die kompakte Bauweise ermöglicht eine rasche Montage. Die Einsatzmöglichkeiten sind sehr vielseitig. Weiterentwicklungen, welche wir im Sinne des technischen Fortschritts durchführen, behalten wir uns vor. Wir ersuchen um Verständnis, dass dadurch geringfügige Abweichungen zu den Darstellungen und Beschreibungen entstehen können. Wir wünschen Ihnen viel Erfolg mit Ihrem neuen Gartenjuwel.

BITTE BEACHTEN:

Identifizieren Sie vor dem Zusammenbau die Aluminiumprofile und prüfen Sie die Mengen und Bemaßungen. Überzeugen Sie sich vor dem Zusammenbau Gewächshauses anhand der Einzelteilliste davon, daß keine Teile fehlen. Mehraufwendungen oder Stehzeiten von evtl. beauftragten Montagefirmen, welche aus einer nicht vorher durchgeführten Kontrolle entstehen, können von uns nicht übernommen werden!

Sollten Ersatzteile benötigt werden, wenden Sie sich bitte an uns. Teilen Sie uns die Artikelnummer des benötigten Teils mit. Wir sind bemüht so schnell wie möglich Hilfestellung zu leisten.

Bei den Stegplatten ist zu beachten, dass es eine Innen- und Außenseite gibt. Die beklebte bzw. am Rand mit „Außenseite“ beschriftete Seite ist mit einer UV-Schutz-Beschichtung) verwesehen. Um eine Verwechslung zu vermeiden, ziehen Sie die Folie immer erst nach dem Einlegen der jeweiligen Platte ab.

WERKZEUGLISTE:

Zur Montage werden folgende Werkzeuge benötigt:



ACHTUNG - Sicherheitshinweise zur Montage!

Die Montage sollte von 2 Personen durchgeführt werden. Wir empfehlen bei der Montage des Rahmens und der Verglasung Schutzhandschuhe, Schutzbrille und Sicherheitsschuhe zu tragen (Verletzungs- und Bruchgefahr!). Nach dem kompletten Aufbau sollten noch einmal alle Schraubverbindungen mit einem Gabel- oder Ringschlüssel nachgezogen werden.

HINWEIS!

Der Hersteller haftet nicht für Sturm-, Wind-, Wasser- und Schneelastschäden (**Wir empfehlen in den Wintermonaten das Dach von den Schneelasten zu befreien**). Eine Garantie für den Ersatz von Folge- und Vermögensschäden wird nicht übernommen. Sollten erkennbare Schäden von Bauteilen auftreten sind diese durch original Ersatzteile auszutauschen.

ZEICHEN- UND BEGRIFFSERKLÄRUNG:

Folgende Symbole werden in unserer Montageanleitung verwendet:



Achtung!
Wichtig!



dieser
Bauteil



Bauteil wird
bewegt!



Außen-
ansicht



Profilschnitt



Montage-
reihenfolge



kraftvoll

GARANTIEBESTIMMUNGEN:

Auf die in der Anleitung bezeichnete Sache geben wir ein Jahr Garantie für den Fall, dass unser Produkt mangelhaft sein sollte. Die Jahresfrist beginnt mit der Übernahme des Produktes durch den Kunden. Voraussetzung für die Geltendmachung der Garantie ist eine ordnungsgemäße Wartung entsprechend der Montageanleitung sowie die bestimmungsgemäße Nutzung der Sache. Selbstverständlich bleiben Ihnen die gesetzlichen Gewährleistungsrechte innerhalb dieses Jahres erhalten.

Darüber hinaus gewähren wir Ihnen 10 Jahre Garantie auf Aluminium-Rahmenteile gemäß nachstehenden Bedingungen:

Die Garantiezeit beginnt jeweils mit dem Tag der Lieferung, der durch den Kaufbeleg, wie Rechnung, Lieferschein oder Kopie nachzuweisen ist. Ausschluss: Die Garantiezeit bezieht sich nicht auf natürliche Abnutzung oder Transportschäden, sowie auf Umweltschäden durch Hagel, Wind oder Schneelast, ferner nicht auf Schäden, die infolge Nichtbeachtung der Montageanleitung und nicht normgemäßer Installation, Verwendung von Nicht-Originalmaterialien, mechanische Beschädigungen, Einfluss von Chemikalien, Naturkatastrophen und anderweitige gewaltsame Einwirkungen entstanden sind. Der Hersteller haftet nicht für indirekte Folge- und Vermögensschäden. Durch die Instandsetzung wird die Garantiezeit nicht erneuert oder verlängert. Über Art und Weise der Regulierung von Garantieansprüchen behält sich der Hersteller das Entscheidungsrecht vor. Bei Garantieanspruch, Störungen oder Ersatzteilbedarf wenden Sie sich bitte an Ihren Fachhändler.

Das Dach Ihres Gewächshauses ist in den Wintermonaten von Schnee und Eis zu befreien!

Nutzungs- und Fundamenthinweise

WARTUNGS- UND NUTZUNGSHINWEISE:

- Alle 3-4 Monate sollten Sie die Schraubverbindungen Ihres Gewächshauses kontrollieren und gegebenenfalls nachziehen.
- Nach stärkerem Wind oder Sturm sollten Sie den sicheren Sitz der Stegplatten und die Schraubverbindungen kontrollieren.
- Bei Wind und Sturm sind Fenster und Tür zu schließen.
- Bei Temperaturen unter dem Gefrierpunkt sollten Sie nicht mit harten Gegenständen an die Stegplatten schlagen.
- Das Dach Ihres Gewächshauses ist in den Wintermonaten von Schnee und Eis zu befreien. (Achtung! - Das Dach ist nicht begehbar!)
- Die landesübliche Bauordnung ist zu beachten.

FUNDAMENT

Sie können Ihr neues Gewächshaus auf ein zuvor erstelltes Beton- oder Mauerfundament stellen (siehe Bild 1).

Das Fundament muss rechteckig und in der Waage aufgebaut sein. Setzen Sie Ihr fertiges Gewächshaus auf das Fundament. Um dieses zu befestigen haben Sie zwei Möglichkeiten:

VARIANTE A:

Bohren Sie ein Loch durch das Bodenprofil. (Siehe Detail A). Mit passenden Schrauben und Dübel das Gewächshaus am Fundament befestigen.

VARIANTE B:

Befestigung des Hauses mit Winkeln. Diese Winkel können mit Schrauben am Bodenprofil befestigt werden (Siehe Detail B). Hier sind keine Bohrarbeiten am Haus nötig. Mit passenden Dübeln und Schrauben kann das Gewächshaus dann am Fundament befestigt werden. (Die Winkel sind im Lieferumfang nicht enthalten!)

HINWEIS! Dübel, Schrauben und Erdanker sind nicht im Lieferumfang enthalten. Ihr Gewächshaus besteht aus leichtem Aluminium und hohlen Stegplatten. Beide haben kein besonders hohes Gewicht. Sturm und Wind finden jedoch eine besonders große Angriffsfläche vor. Verankern Sie Ihr Gewächshaus aus diesem Grund besonders sicher am Boden. Achten Sie bei den verwendeten Materialien besonders auf deren Qualität!

BETON- ODER MAUERFUNDAMENT

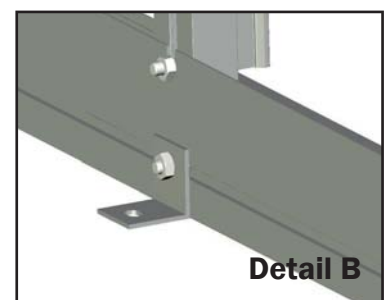
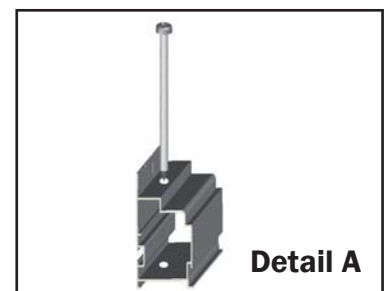
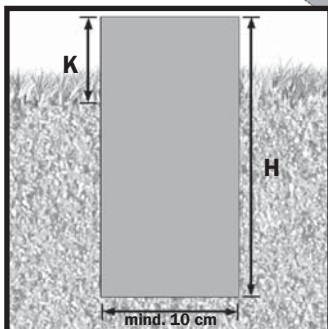
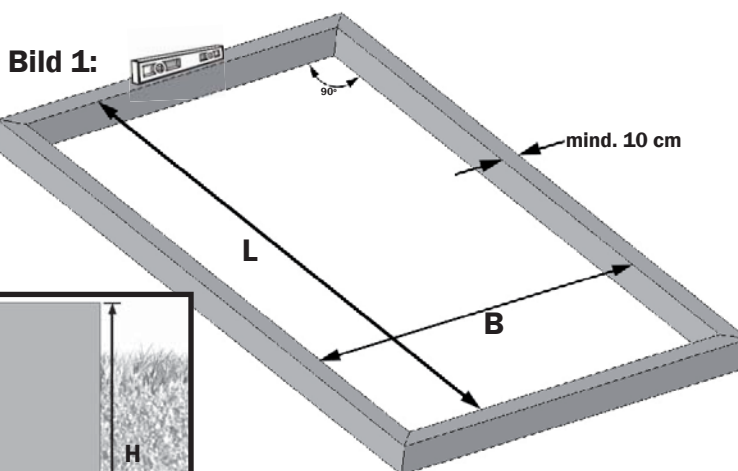
Hier finden Sie die passenden Abmessungen:

Für Profigewächshaus TITAN:









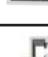


Modell	Breite [B]	Länge [L]	Höhe [H]	Niveau [K]
Profigewächshaus TITAN 21	2070 mm	2070 mm	ca. 80 cm	mind. 50 mm
Profigewächshaus TITAN 22	2070 mm	2790 mm	ca. 80 cm	mind. 50 mm
Profigewächshaus TITAN 23	2070 mm	3500 mm	ca. 80 cm	mind. 50 mm
Profigewächshaus TITAN 24	2070 mm	4200 mm	ca. 80 cm	mind. 50 mm

Für Profigewächshaus PLATIN:






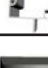





Modell	Breite [B]	Länge [L]	Höhe [H]	Niveau [K]
Profigewächshaus PLATIN 21	2790 mm	2070 mm	ca. 80 cm	mind. 50 mm
Profigewächshaus PLATIN 22	2790 mm	2790 mm	ca. 80 cm	mind. 50 mm
Profigewächshaus PLATIN 23	2790 mm	3500 mm	ca. 80 cm	mind. 50 mm
Profigewächshaus PLATIN 24	2790 mm	4200 mm	ca. 80 cm	mind. 50 mm
Profigewächshaus PLATIN 25	2790 mm	4930 mm	ca. 80 cm	mind. 50 mm



Front/Rückwandkarton - „TITAN“







SKIZZE	ART.NR.	BEZEICHNUNG	LÄNGE	STK.			
	9050014	Bodenprofil 3 Felder	2138 mm	2	-	-	-
	9050068	Seitenwandstrebe	1630 mm	2	-	-	-
	9050112	Dachstütze TITAN	505 mm	2	-	-	-
	9050150	Türeingang/Türseitenprofil	1630 mm	6	-	-	-
	9050168	Querstrebe TITAN	2138 mm	2	-	-	-
	9050181	Windverband Rückwand	1787 mm	2	-	-	-
	9540182	Windverband Frontwand	1722 mm	2	-	-	-
	9050267	Türschiene oben TITAN	1065 mm	2	-	-	-
	9050281	Türschiene unten TITAN	1067 mm	2	-	-	-
	9050304	Türrollenprofil TITAN	546 mm	4	-	-	-
	9050143	Seiteneckprofil	1630 mm	4	-	-	-

Grundpaket zwei Felder - „TITAN“

SKIZZE	ART.NR.	BEZEICHNUNG	LÄNGE	STK.			
	9050006	Bodenprofil 2 Felder	1432 mm	2	-	-	-
	9050020	Regenrinne 2 Felder	1432 mm	2	-	-	-
	9050044	First 2 Felder	1432 mm	1	-	-	-
	9050068	Seitenwandstrebe	1630 mm	2	-	-	-
	9050075	Dachstrebe TITAN	1170 mm	2	-	-	-
	9050136	Dacheckprofil TITAN	1170 mm	4	-	-	-
	9050181	Windverband Seite	1787 mm	4	-	-	-
	9050198	Windverband Dach TITAN	1374 mm	4	-	-	-
	9050211	Fensteranschlagprofil	676 mm	2	-	-	-
	9050228	Scharnierprofil	720 mm	4	-	-	-
	9050242	Fensterprofil seitlich	590 mm	4	-	-	-

Stückliste „TITAN“-Modelle
























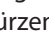
Grundpaket drei Felder - „TITAN““

SKIZZE	ART.NR.	BEZEICHNUNG	LÄNGE	STK.			
	9050014	Bodenprofil 3 Felder	2138 mm	2	-	-	-
	9050037	Regenrinne 3 Felder	2138 mm	2	-	-	-
	9050051	First 3 Felder	2138 mm	1	-	-	-
	9050068	Seitenwandstrebe	1630 mm	4	-	-	-
	9050075	Dachstrebe TITAN	1170 mm	4	-	-	-
	9050136	Dacheckprofil TITAN	1170 mm	4	-	-	-
	9050181	Windverband Seite	1787 mm	4	-	-	-
	9050198	Windverband Dach TITAN	1374 mm	4	-	-	-
	9050211	Fensteranschlagprofil	676 mm	2	-	-	-
	9050228	Scharnierprofil	720 mm	4	-	-	-
	9050242	Fensterprofil seitlich	590 mm	4	-	-	-

Ergänzungspaket zwei Felder - PROFI - „TERRA“

SKIZZE	ART.NR.	BEZEICHNUNG	LÄNGE	STK.			
	9050006	Bodenprofil 2 Felder	1432 mm	2	-	-	-
	9050020	Regenrinne 2 Felder	1432 mm	2	-	-	-
	9050044	First 2 Felder	1432 mm	1	-	-	-
	9050068	Seitenwandstrebe	1630 mm	2	-	-	-
	9050075	Dachstrebe TITAN	1170 mm	2	-	-	-
	9050082	Koppelstrebe Seiten-/ Rückwand	1630 mm	2	-	-	-
	9050099	Koppelstrebe Dach TITAN	1170 mm	2	-	-	-

Karton mit Kunststoffabdeckungen und Kleinteilen PROFI - „TITAN“

SKIZZE	ART.NR.	BEZEICHNUNG	LÄNGE	TITAN 21	TITAN 22	TITAN 23	TITAN 24
	9050427	Clips Profi Seitenwand*	1.630 mm	6	6	8	8
	9050426	Clips Profi Dach, Giebelstütze Front-/Rückwand*	1.170 mm	5	5	7	7
	9050428	Halteclips Dacheck/Regenrinne* für die Regenrinne werden jeweils 2 Stk. mit 701 mm aus einer Länge 1.430 mm abgesägt. Verwenden Sie dazu eine feinzahnige Säge!	1.430 mm	7	8	9	10
	690509	Schraube M6x12		75	100	110	140
	690547	Mutter M6		95	120	130	160
	664753	Blechschaube 4,2x22 (Fenster)		8	8	8	8
	9040556	Bohrschraube 4,2x13		12	22	22	32
	664754	Blechschaube - Senkkopf 4,2x22 (Tür)		16	16	16	16
	690622	Rhombusschraube		10	10	10	10
	664555	Achsbolzen		8	8	8	8
	664548	Türrolle		8	8	8	8
	9040501	Fensterstopper		4	4	4	4
	9040334	Befestigungsklemme	20 mm	2	2	2	2
	9040341	Winkel für Bodenprofile	30 mm	4	4	4	4
	9050464	Abdeckkappe First		2	2	2	2
	9050471	Regenablauf links		2	2	2	2
	9050488	Regenablauf rechts		2	2	2	2
	9050495	Abdeckkappe Bodenprofil		4	4	4	4
	665958	Fensteraufsteller		2	2	2	2
	9040365	Türgriff innen/außen	10 mm	4	4	4	4
	9050518	Verbindungsprofil 15x15 mm	250 mm	-	5	5	10
	9040563	Verstärkung First		-	1	1	2
	9040570	Verstärkung Regenrinne			2	2	4
	665973	Türchienenschutz		2	2	2	2
	664425	Türchdichtung	5100 mm	1	1	1	1

* Überlängen sind ggf. auf Maß abzukürzen.
zum Kürzen der Kunststoffprofile verwenden Sie bitte eine feinzahnige Säge!

Zusammenstellung: **BEACHTEN SIE!** Ihr Gewächshaus besteht aus mehreren Packstücken. Die genaue Zusammenstellung finden Sie hier:

TITAN 21 besteht aus	Stk.
Front/Rückwandkarton PROFI - DET	1
Grundpaket drei Felder - PROFI DET	1
Kleinteile/Kunststoffkarton PROFI - Typ 21 DET	1












TITAN 22 besteht aus	Stk.
Front/Rückwandkarton PROFI - DET	1
Grundpaket zwei Felder - PROFI DET	1
Ergänzungspaket zwei Felder - PROFI DET	1
Kleinteile/Kunststoffkarton PROFI - Typ 22 DET	1

TITAN 23 besteht aus	Stk.
Front/Rückwandkarton PROFI - DET	1
Grundpaket drei Felder - PROFI DET	1
Ergänzungspaket zwei Felder - PROFI DET	1
Kleinteile/Kunststoffkarton PROFI - Typ 23 DET	1












TITAN 24 besteht aus	Stk.
Front/Rückwandkarton PROFI - DET	1
Grundpaket zwei Felder - PROFI DET	1
Ergänzungspaket zwei Felder - PROFI DET	2
Kleinteile/Kunststoffkarton PROFI - Typ 24 DET	1

Stückliste „PLATIN“-Modelle







Front/Rückwandkarton „PLATIN“

SKIZZE	ART.NR.	BEZEICHNUNG	LÄNGE	STK.			
	9050006	Bodenprofil 2 Felder	1432 mm	4	-	-	-
	9050068	Seitenwandstrebe	1630 mm	2	-	-	-
	9050105	Dachstütze PLATIN	674 mm	2			
	9050082	Koppelstrebe Rück-/Seitenwand	1630 mm	1	-	-	-
	9050150	Türeingang/Türseitenprofil	1630 mm	6	-	-	-
	9050174	Querstrebe PLATIN	1432 mm	4	-	-	-
	9050181	Windverband Rück-/Seitenwand	1787 mm	4	-	-	-
	9050268	Türschiene oben PLATIN	1429 mm	2	-	-	-
	9050282	Türschiene unten PLATIN	1432 mm	2	-	-	-
	9050305	Türrollenprofil PLATIN	726 mm	4	-	-	-
	9050143	Seiteneckprofil	1630 mm	4	-	-	-

Grundpaket zwei Felder „PLATIN“

SKIZZE	ART.NR.	BEZEICHNUNG	LÄNGE	STK.			
	9050006	Bodenprofil 2 Felder	1432 mm	2	-	-	-
	9050020	Regenrinne 2 Felder	1432 mm	2	-	-	-
	9050044	First 2 Felder	1432 mm	1	-	-	-
	9050068	Seitenwandstrebe	1630 mm	2	-	-	-
	9050069	Dachstrebe PLATIN	1570 mm	2	-	-	-
	9050129	Dacheckprofil PLATIN	1570 mm	4	-	-	-
	9050181	Windverband Seite	1787 mm	4	-	-	-
	9050204	Windverband Dach PLATIN	1729 mm	4	-	-	-
	9050211	Fensteranschlagprofil	676 mm	2	-	-	-
	9050228	Scharnierprofil	720 mm	4	-	-	-
	9050242	Fensterprofil seitlich	590 mm	4	-	-	-

Grundpaket drei Felder „PLATIN“























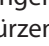
SKIZZE	ART.NR.	BEZEICHNUNG	LÄNGE	STK.			
	9050014	Bodenprofil 3 Felder	2138 mm	2	-	-	-
	9050037	Regenrinne 3 Felder	2138 mm	2	-	-	-
	9050051	First 3 Felder	2138 mm	1	-	-	-
	9050068	Seitenwandstrebe ET/DT	1630 mm	4	-	-	-
	9050069	Dachstrebe DT	1570 mm	4	-	-	-
	9050129	Dacheckprofil DT	1570 mm	4	-	-	-
	9050181	Windverband Seite	1787 mm	4	-	-	-
	9050204	Windverband Dach D T	1729 mm	4	-	-	-
	9050211	Fensteranschlagprofil	676 mm	2	-	-	-
	9050228	Scharnierprofil	720 mm	4	-	-	-
	9050242	Fensterprofil seitlich ET	590 mm	4	-	-	-

Ergänzungspaket zwei Felder „PLATIN“

SKIZZE	ART.NR.	BEZEICHNUNG	LÄNGE	STK.			
	9050006	Bodenprofil 2 Felder	1432 mm	2	-	-	-
	9050020	Regenrinne 2 Felder	1432 mm	2	-	-	-
	9050044	First 2 Felder	1432 mm	1	-	-	-
	9050068	Seitenwandstrebe	1630 mm	2	-	-	-
	9050069	Dachstrebe PLATIN	1570 mm	2	-	-	-
	9050082	Koppelstrebe Seiten-/ Rückwand	1630 mm	2	-	-	-
	9050083	Koppelstrebe Dach PLATIN	1570 mm	2	-	-	-

Stückliste „PLATIN“-Modelle

Karton mit Kunststoffabdeckungen und Kleinteilen „PLATIN“

SKIZZE	ART.NR.	BEZEICHNUNG	LÄNGE	PLATIN 21	PLATIN 22	PLATIN 23	PLATIN 24	PLATIN 25
	9050427	Clips Profi Seitenwand/Dach, Giebelstützen Front-Rückwand*	1.630 mm	11	11	15	15	19
	9050429	Halteclips Dacheck*	1.570 mm	4	4	4	4	4
	9050428	Halteclips Dacheck/Regenrinne* für die Regenrinne werden jeweils 2 Stk. mit 701 mm aus einer Länge 1.430 mm abgesägt. Verwenden Sie dazu eine feinzahnige Säge!	1.430 mm	3	4	5	6	7
	690509	Schraube M6x12		75	110	120	150	160
	690547	Mutter M6		95	130	140	170	180
	664753	Blechschaube 4,2x22 (Fenster)		8	8	8	8	8
	9040556	Bohrschraube 4,2x13		16	26	26	36	36
	664754	Blechschaube - Senkkopf 4,2x22 (Tür)		16	16	16	16	16
	690622	Rhombusschraube		10	10	10	10	10
	664555	Achsbolzen		8	8	8	8	8
	664548	Türrolle		8	8	8	8	8
	9040501	Fensterstopper		4	4	4	4	4
	9040334	Befestigungsklemme	20 mm	4	4	4	4	4
	9040341	Winkel für Bodenprofile	30 mm	4	4	4	4	4
	9050464	Abdeckkappe First		2	2	2	2	2
	9050471	Regenablauf links		2	2	2	2	2
	9050488	Regenablauf rechts		2	2	2	2	2
	9050495	Abdeckkappe Bodenprofil		4	4	4	4	4
	665958	Fensteraufsteller		2	2	2	2	2
	9040365	Türgriff innen/außen	10 mm	4	4	4	4	4
	9050518	Verbindungsprofil 15x15 mm	250 mm	2	7	7	12	12
	9040563	Verstärkung First		-	1	1	2	2
	9040570	Verstärkung Regenrinne			2	2	4	4
	665973	Türchienenschutz		2	2	2	2	2
	664425	Türchdichtung	5100 mm	1	1	1	1	1

* Überlängen sind ggf. auf Maß abzukürzen.
zum Kürzen der Kunststoffprofile verwenden Sie bitte eine feinzahnige Säge!

Zusammenstellung:

BEACHTEN SIE! Ihr Gewächshaus besteht aus mehreren Packtstücken. Die genaue Zusammenstellung finden Sie hier:

PLATIN 21 besteht aus	Stk.
Front/Rückwandkarton PROFI - DT	1
Grundpaket drei Felder - PROFI DT	1
Kleinteile/Kunststoffkarton PROFI - Typ 21 DT	1

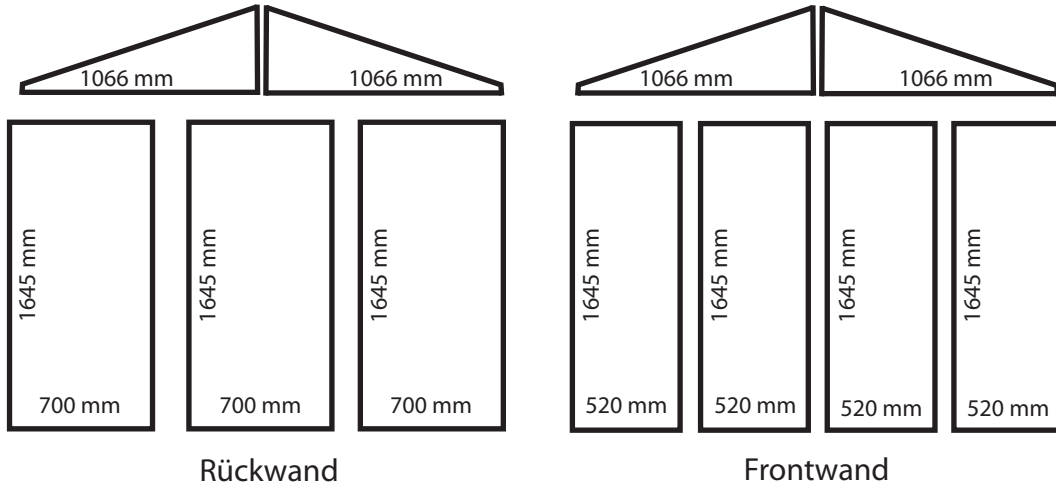
PLATIN 23 besteht aus	Stk.
Front/Rückwandkarton PROFI - DT	1
Grundpaket drei Felder - PROFI DT	1
Ergänzungspaket zwei Felder - PROFI DT	1
Kleinteile/Kunststoffkarton PROFI - Typ 22 und 23 DT	1

PLATIN 25 besteht aus	Stk.
Front/Rückwandkarton PROFI - DT	1
Grundpaket drei Felder - PROFI DT	1
Ergänzungspaket zwei Felder - PROFI DT	2
Kleinteile/Kunststoffkarton PROFI - Typ 24 und 25 DT	1

PLATIN 22 besteht aus	Stk.
Front/Rückwandkarton PROFI - DT	1
Grundpaket zwei Felder - PROFI DT	1
Ergänzungspaket zwei Felder - PROFI DT	1
Kleinteile/Kunststoffkarton PROFI - Typ 22 und 23 DT	1

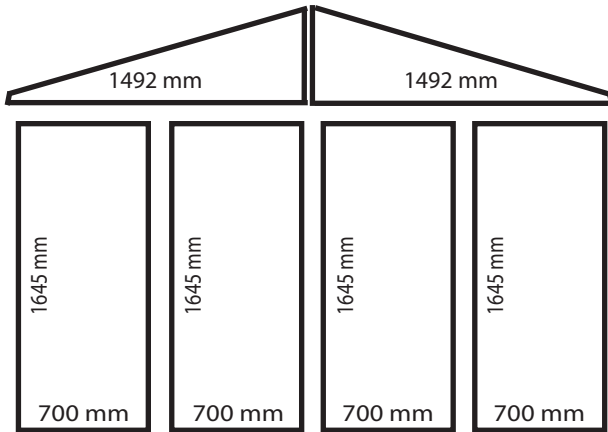
PLATIN 24 besteht aus	Stk.
Front/Rückwandkarton PROFI - DT	1
Grundpaket zwei Felder - PROFI DT	1
Ergänzungspaket zwei Felder - PROFI DT	2
Kleinteile/Kunststoffkarton PROFI - Typ 24 und 25 DT	1

Stegplattenplan - Profigewächshaus „TITAN“

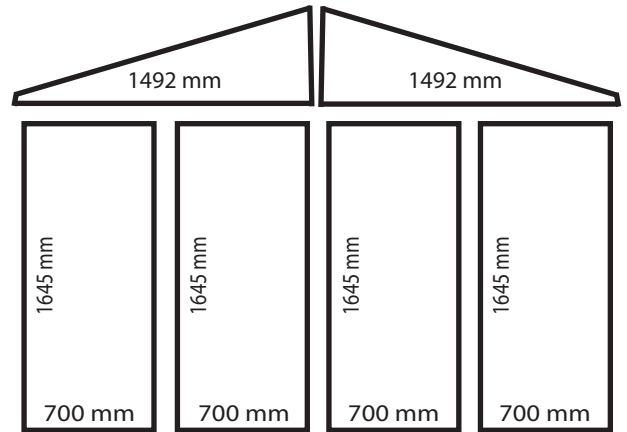


700 mm 1645 mm	700 mm 1187 mm	1187 mm 700 mm	1645 mm 700 mm	Typ 21	
700 mm 1645 mm	700 mm 1187 mm	592 mm 700 mm 592 mm 700 mm	1645 mm 700 mm		
700 mm 1645 mm	700 mm 592 mm 700 mm 592 mm	1187 mm 700 mm	1645 mm 700 mm		
700 mm 1645 mm	700 mm 1187 mm	1187 mm 700 mm	1645 mm 700 mm		Typ 22
700 mm 1645 mm	700 mm 1187 mm	1187 mm 700 mm	1645 mm 700 mm		Typ 23
700 mm 1645 mm	700 mm 1187 mm	1187 mm 700 mm	1645 mm 700 mm		Typ 24

Stegplattenplan - Profigewächshaus „PLATIN“



Rückwand



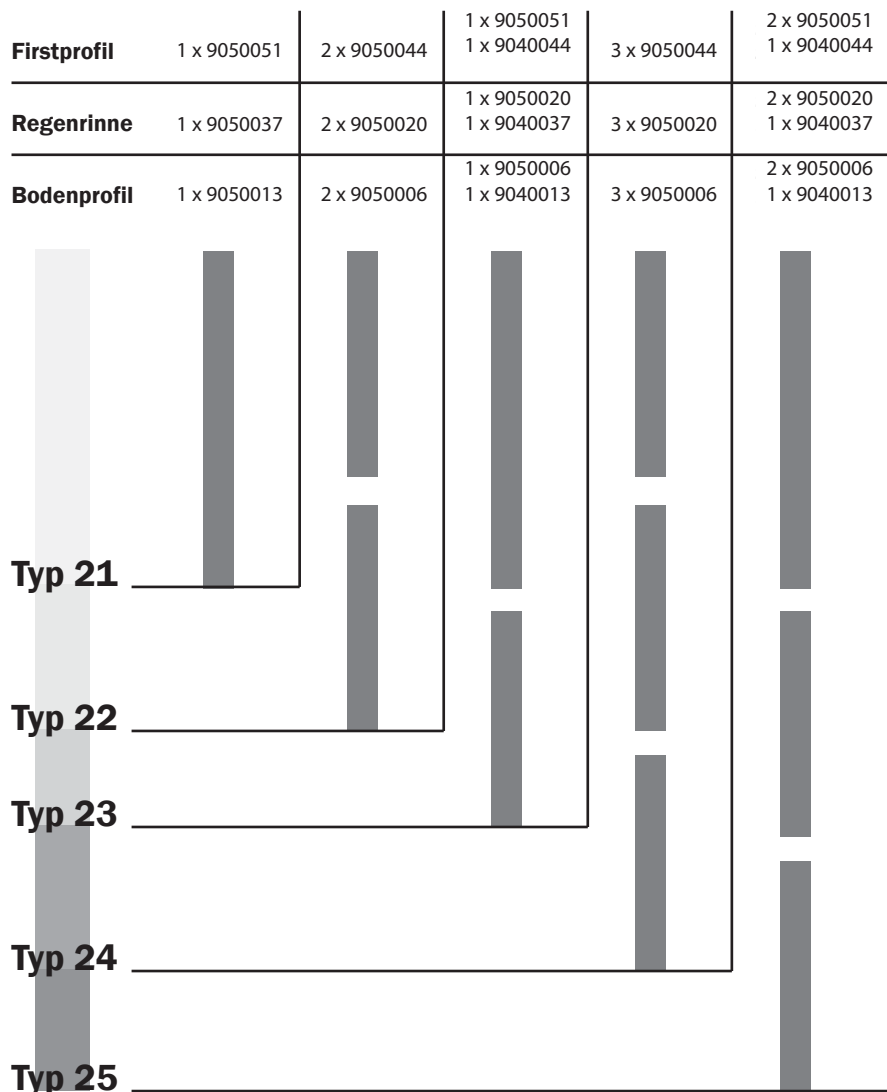
Frontwand

700 mm 1645 mm	700 mm 1587 mm	1587 mm 700 mm	1645 mm 700 mm	Typ 21	
700 mm 1645 mm	700 mm 992 mm 700 mm 592 mm	1587 mm 700 mm	1645 mm 700 mm		
700 mm 1645 mm	700 mm 1587 mm	592 mm 700 mm 992 mm 700 mm	1645 mm 700 mm		
700 mm 1645 mm	700 mm 1587 mm	1587 mm 700 mm	1645 mm 700 mm		Typ 22
700 mm 1645 mm	700 mm 1587 mm	1587 mm 700 mm	1645 mm 700 mm		Typ 23
700 mm 1645 mm	700 mm 1587 mm	1587 mm 700 mm	1645 mm 700 mm		Typ 24
700 mm 1645 mm	700 mm 1587 mm	1587 mm 700 mm	1645 mm 700 mm		Typ 25

Schritt 1 - Verbinden der Längsteile (Bodenprofil, Regenrinne, First)

TEILUNG DER LÄNGSTEILE

In nachfolgenden Skizzen ersehen Sie die Teilung der Längsteile (First, Regenrinne, Bodenprofile), der einzelnen Größen. Auch ersehen Sie die Teilung der Querteile (Querprofil, Bodenprofil) bei den DT-Modellen.



Teilung der Querprofile

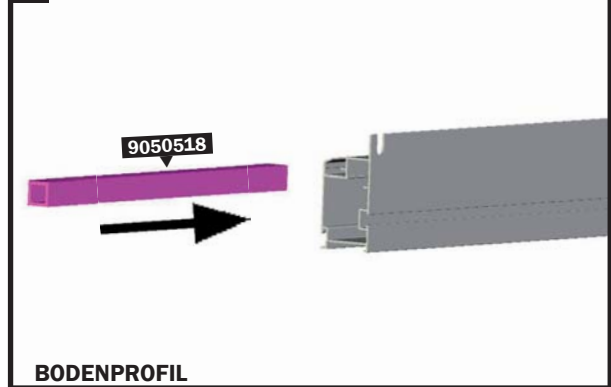
STK	ART.NR.	BEZEICHNUNG	LÄNGE	TEILUNG	GESAMT
Profigewächshaus „TITAN“					
1	9050014	Bodenprofil DET	2231 mm	durchgehend	2231 mm
1	9050168	Querstrebe DET	2231 mm	durchgehend	2231 mm
Profigewächshaus „PLATIN“					
2	9050006	Bodenprofil DT	1494 mm	geteilt	2988 mm
2	9050174	Querstrebe DT	1494 mm	geteilt	2988 mm

Schritt 1 - Verbinden der Längsteile (Bodenprofil, Regenrinne, First)

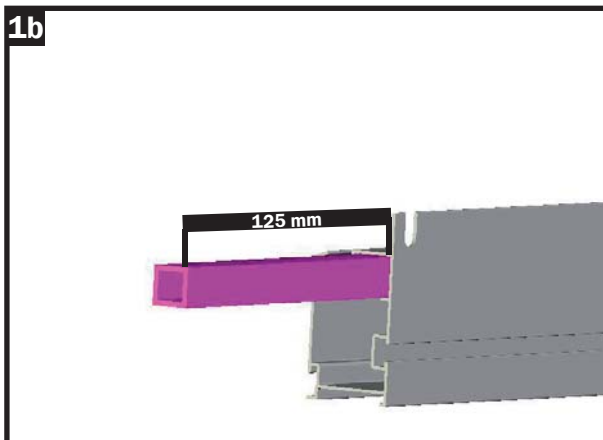
SCHRITT 1 - Verbinden der Längsteile

Im ersten Schritt werden die Bodenprofile, die Regenrinnen, der First und die Querstreben (nur bei PLATIN-Modellen) mittels den mitgelieferten Verbindern (Nr. 9050518) verbunden. Achten Sie darauf, dass die Verbinderrittig mittig angeordnet (zu gleichen Teilen in jedem Profil) ist. Mit den Bohrschrauben (Nr. 9040556) werden diese fixiert und damit vor dem Verrutschen geschützt.

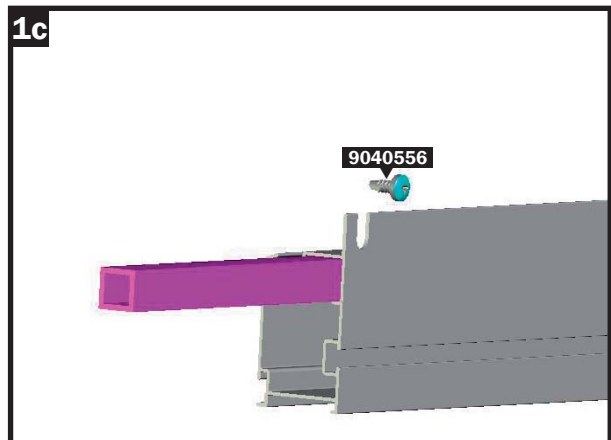
1a



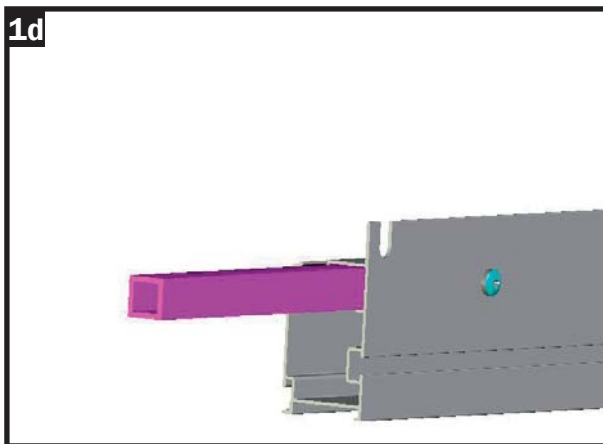
1b



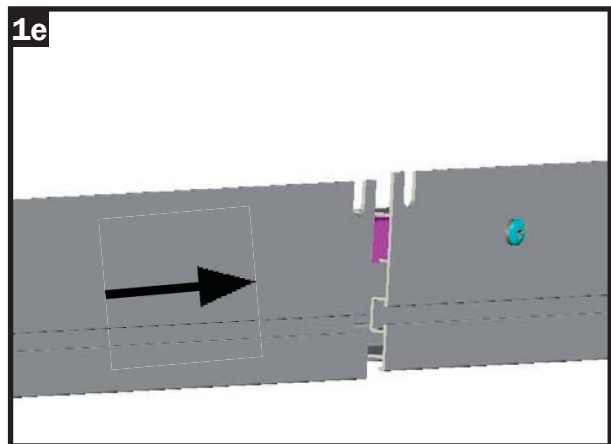
1c



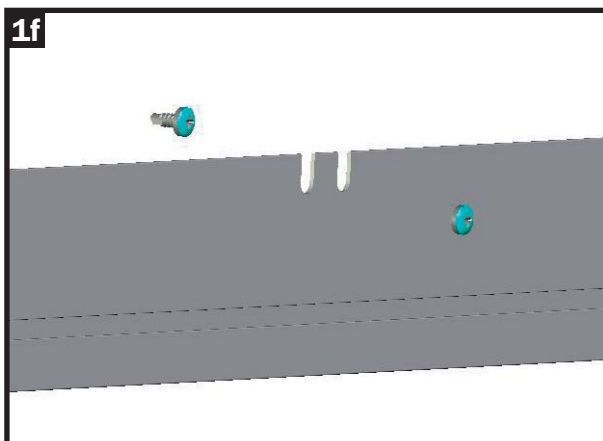
1d



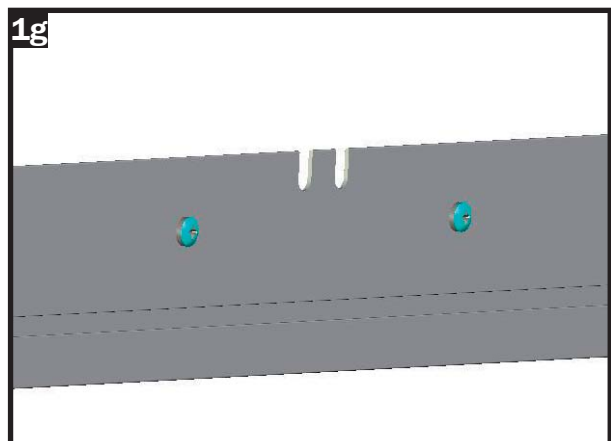
1e



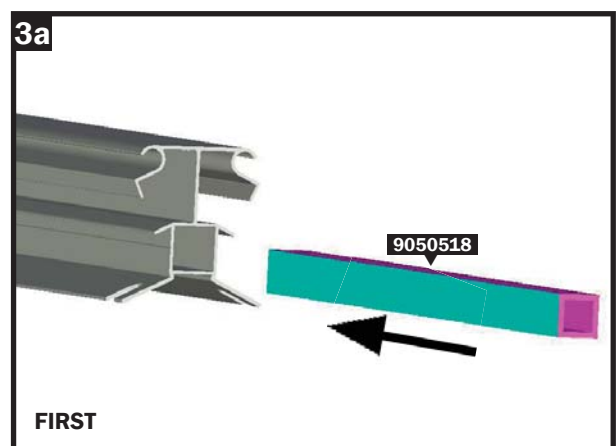
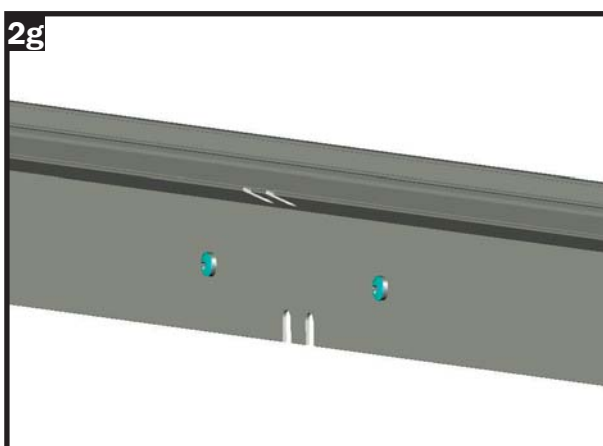
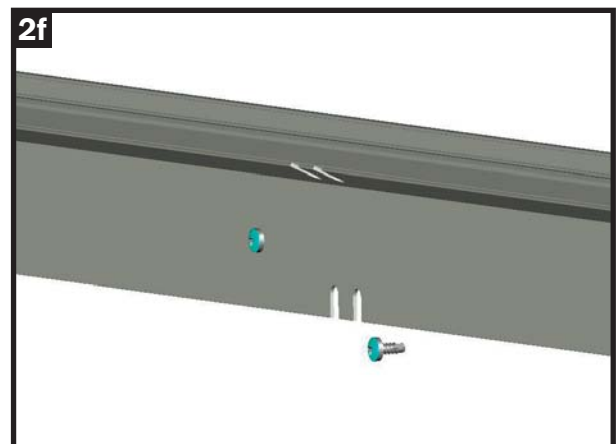
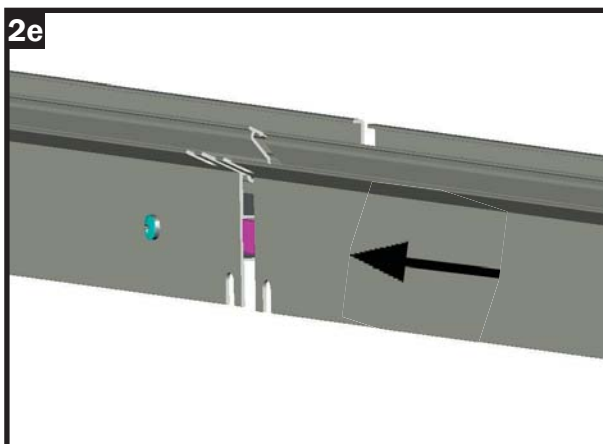
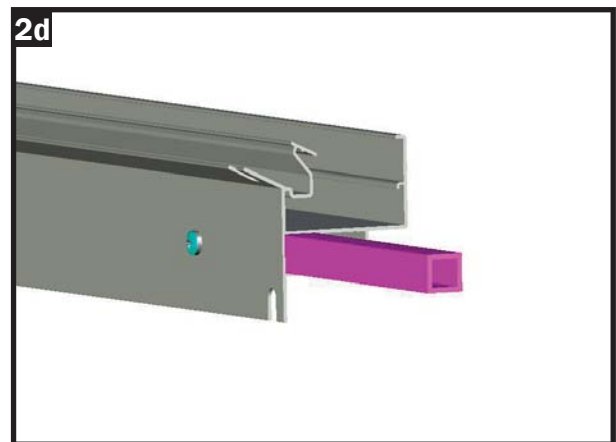
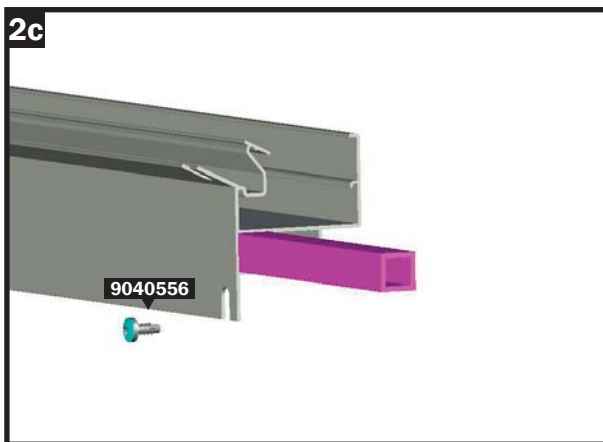
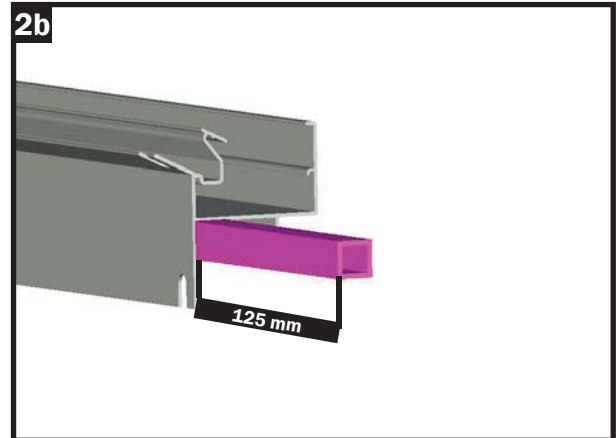
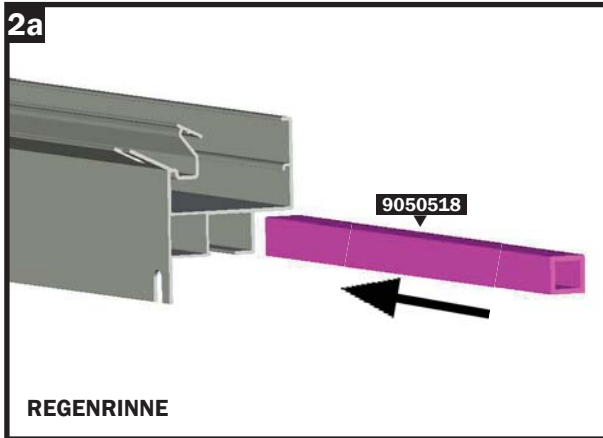
1f



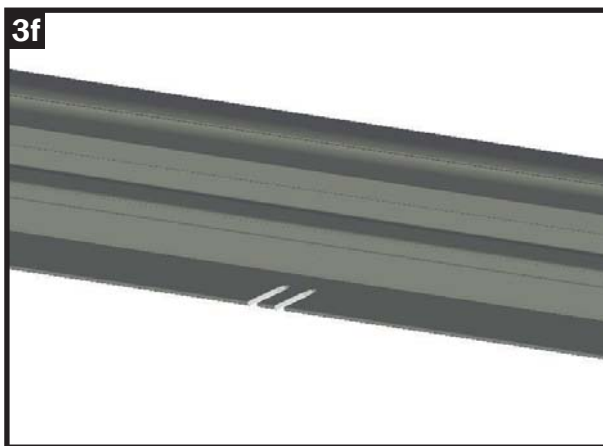
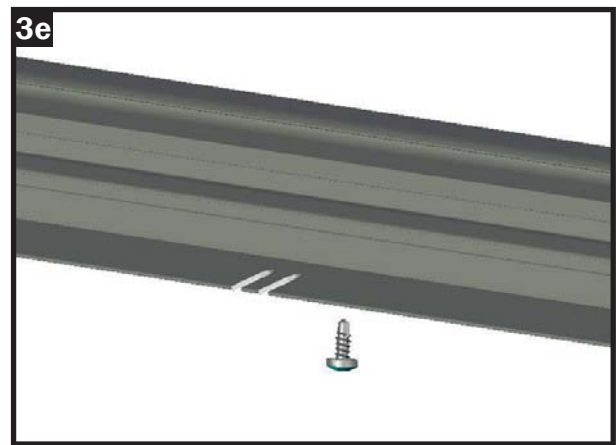
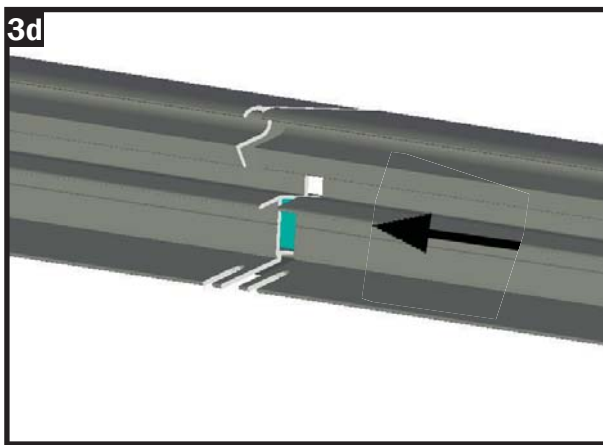
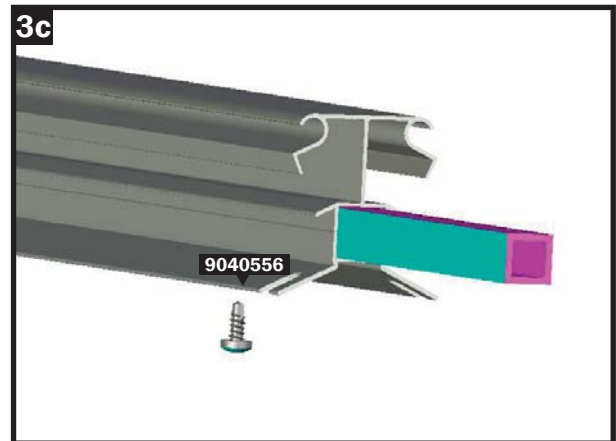
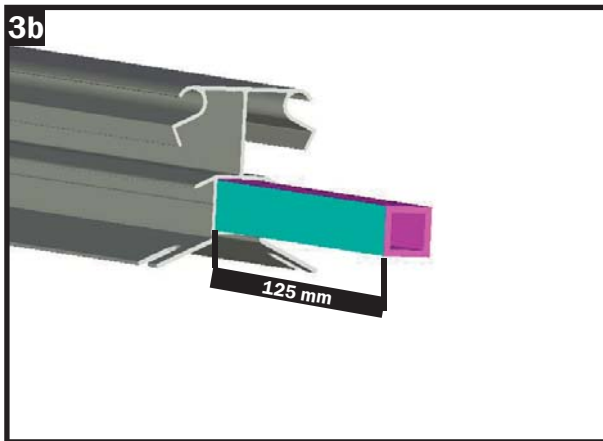
1g



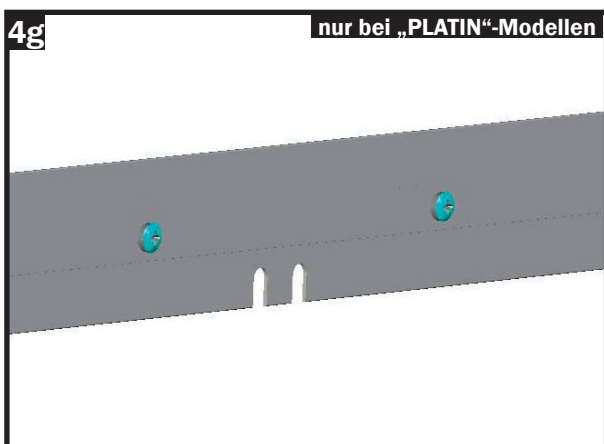
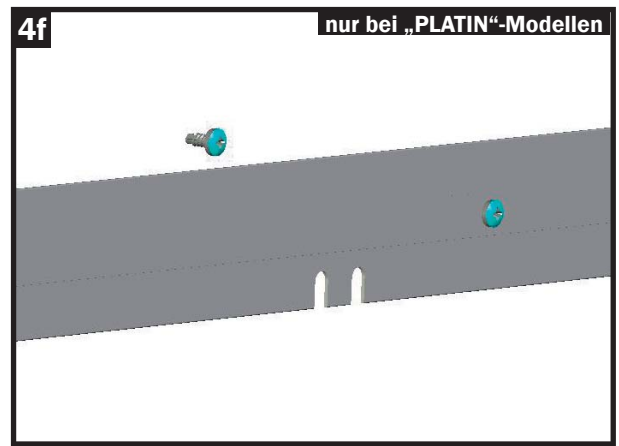
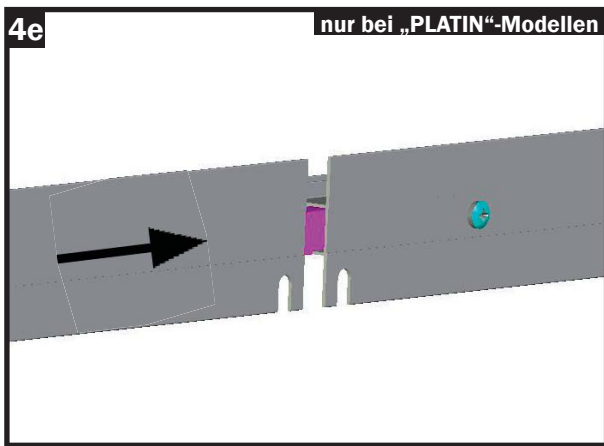
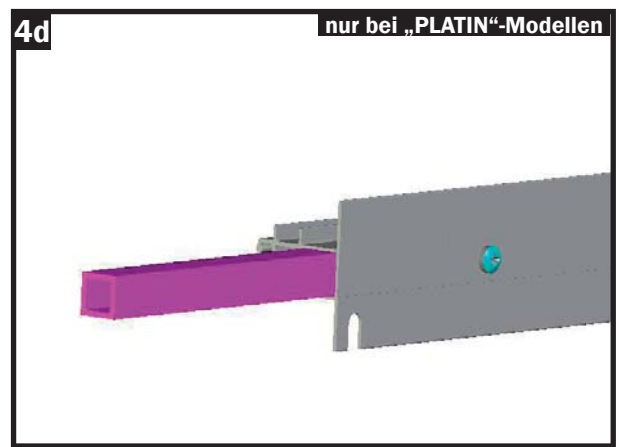
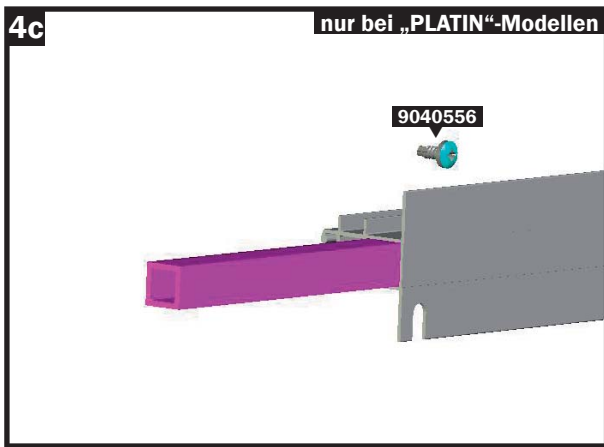
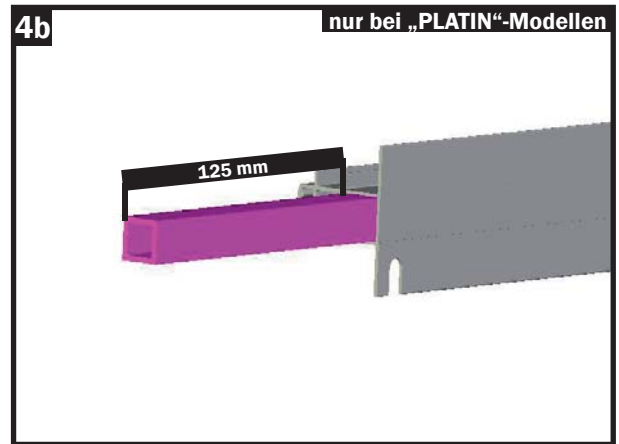
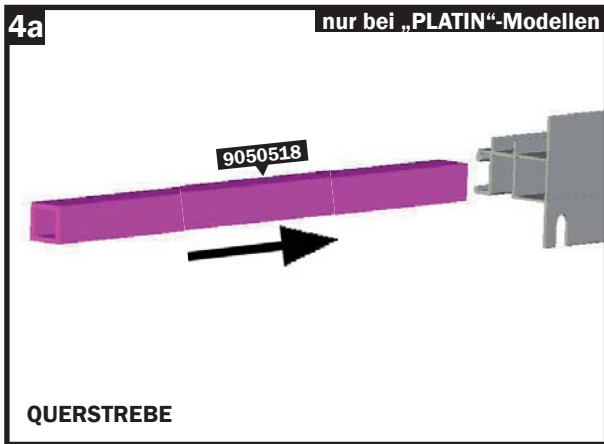
Schritt 1 - Verbinden der Längsteile (Bodenprofil, Regenrinne, First)



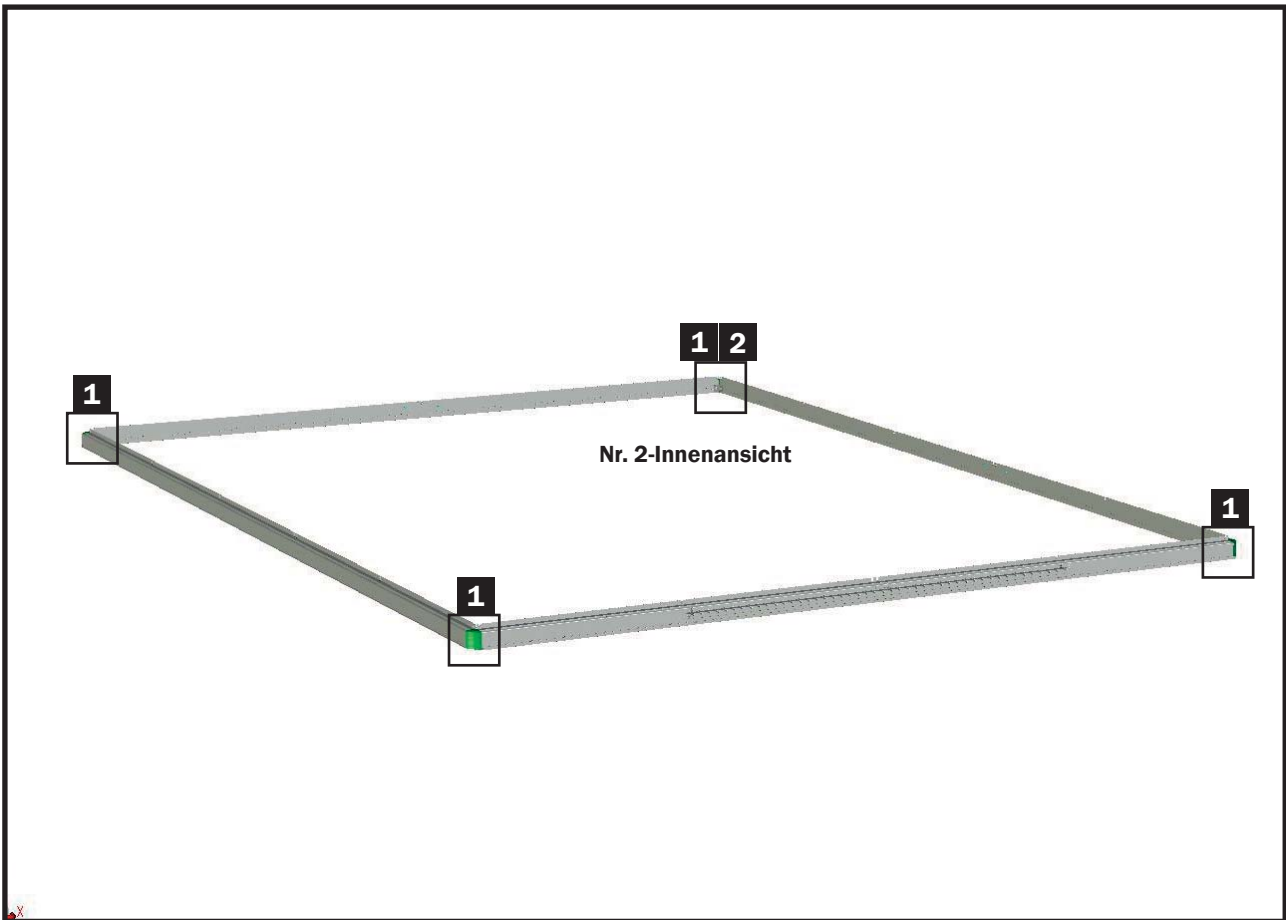
Schritt 1 - Verbinden der Längsteile (Bodenprofil, Regenrinne, First)



Schritt 1 - Verbinden der Querstrebe (nur bei „PLATIN“ Breite 295 cm)



**nicht bei „TITAN“-Modellen,
da bei diesen die Querstrebe
durchgehend ist!**

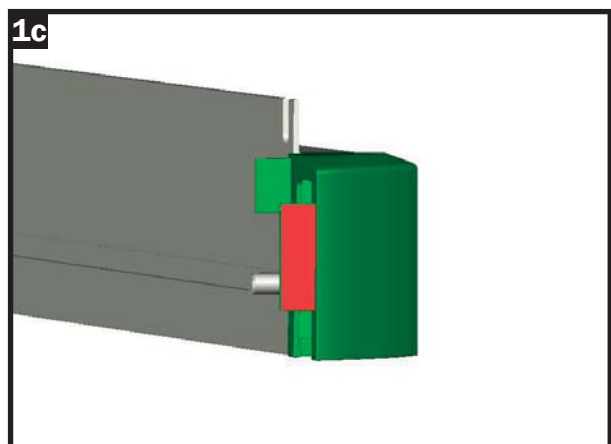
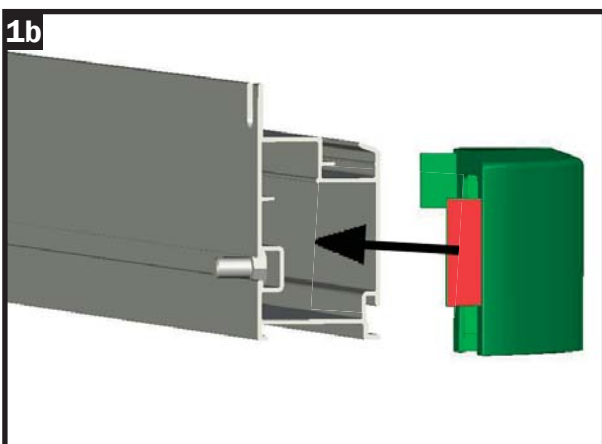
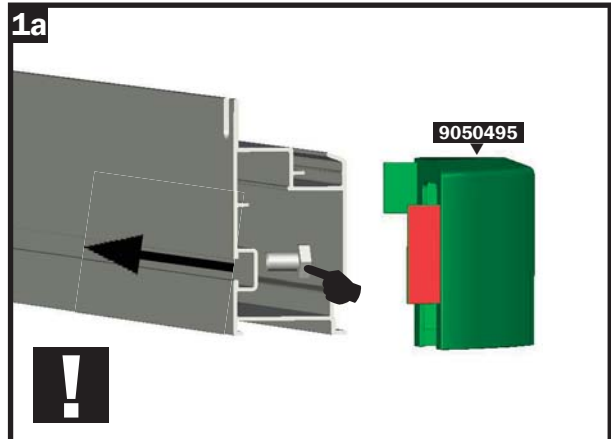


SCHRITT 2 - Bodenrahmen

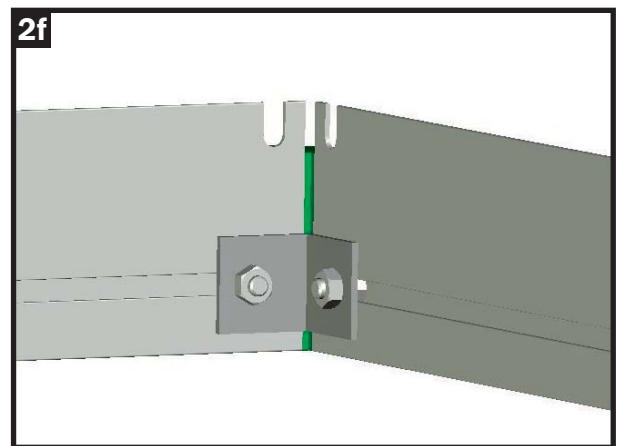
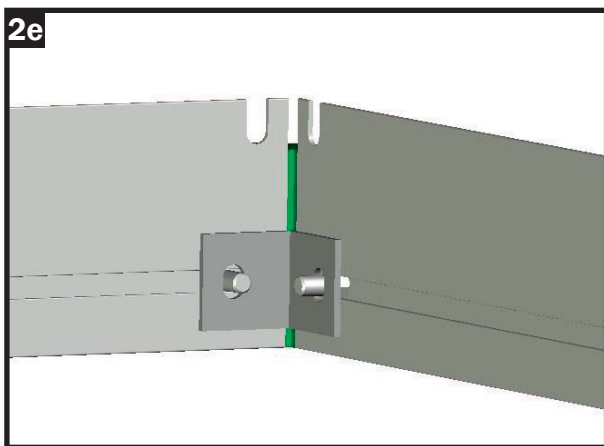
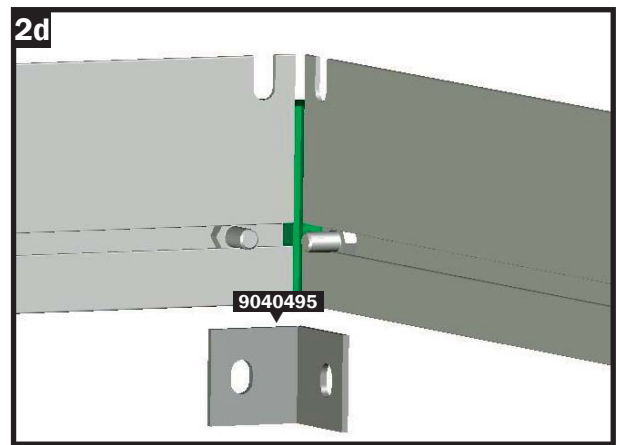
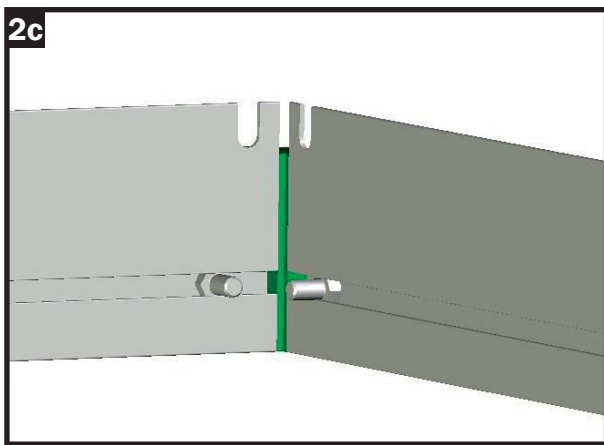
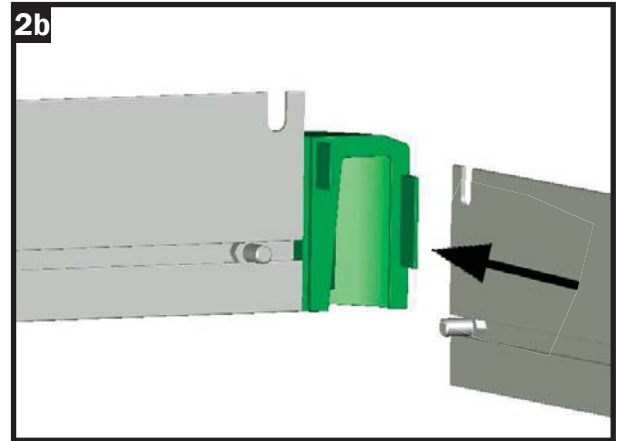
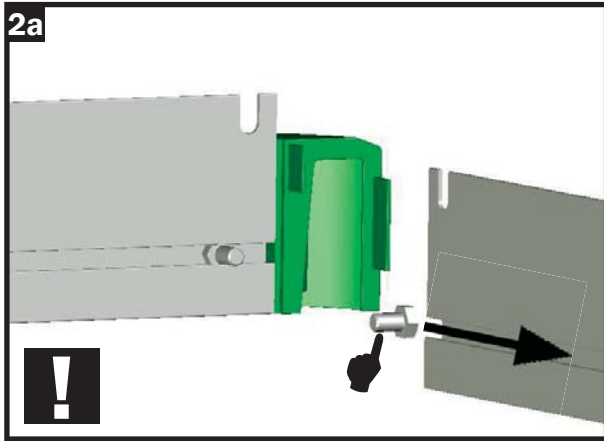
Im folgenden Bauabschnitt werden die Bodenprofile an den Ecken verbunden. Führen Sie vor dem Einschleiben der Abdeckkappe Bodenprofil (Nr. 9050495) eine Schraube M6x12 in den Schraubenkanal.

Zur zusätzlichen Versteifung werden die Bodenprofile mit dem Winkel (Nr. 9040341) verschraubt. (Abb. 2).

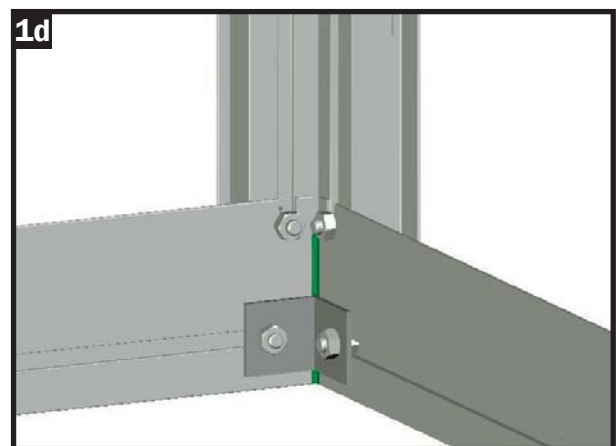
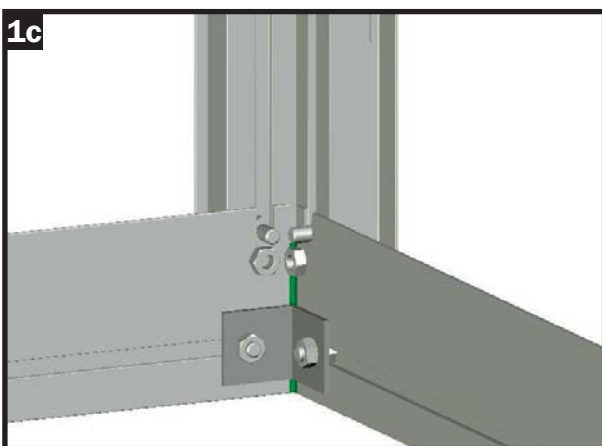
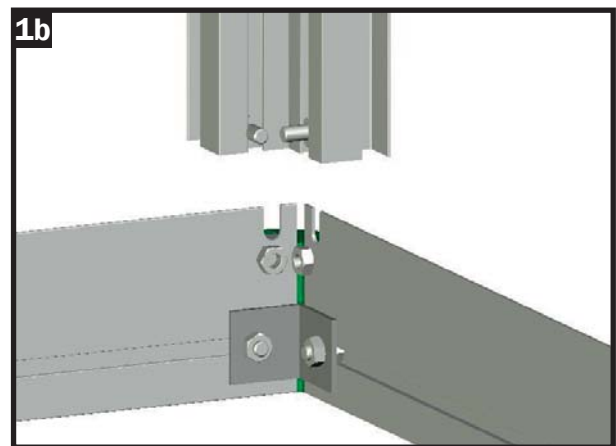
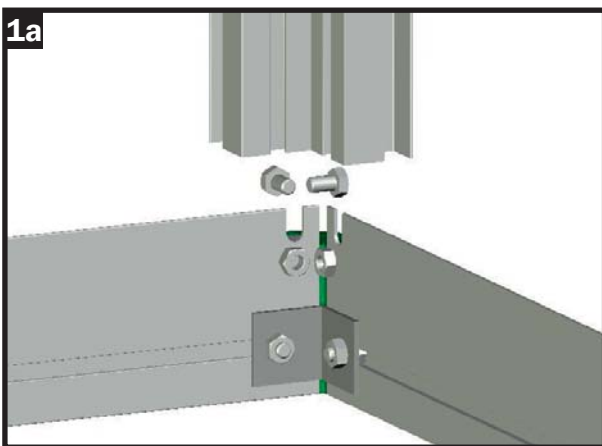
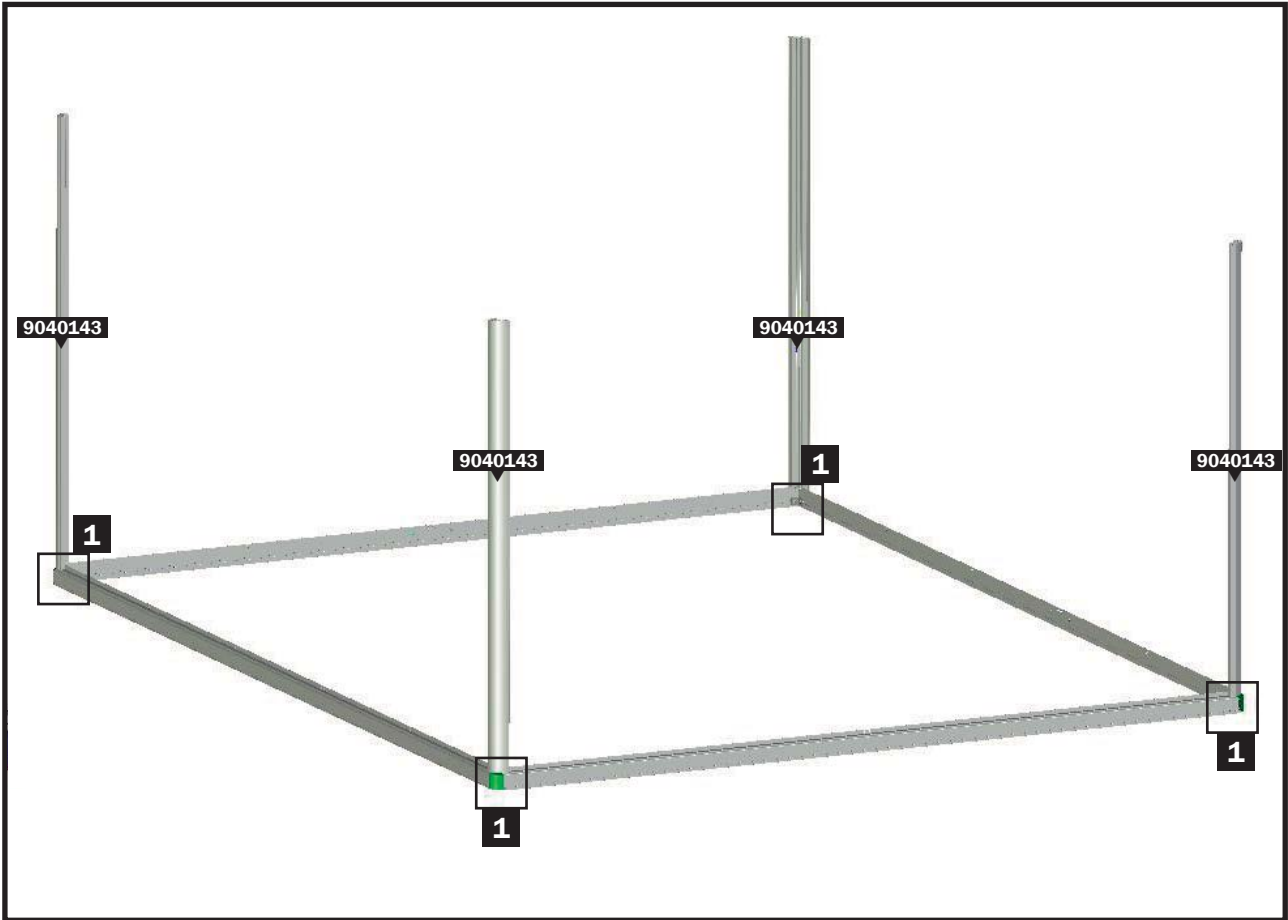
Wiederholen Sie diese Schritte für alle vier Ecken.



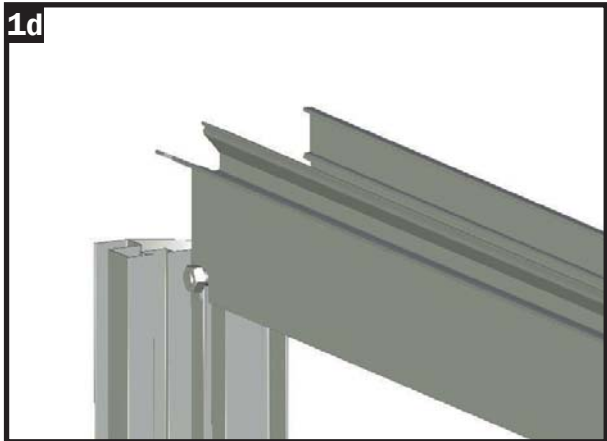
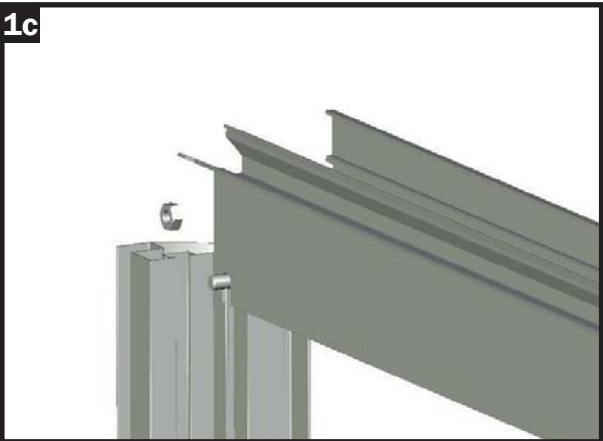
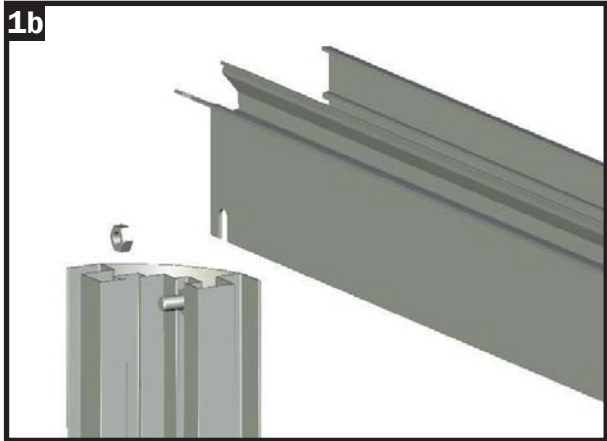
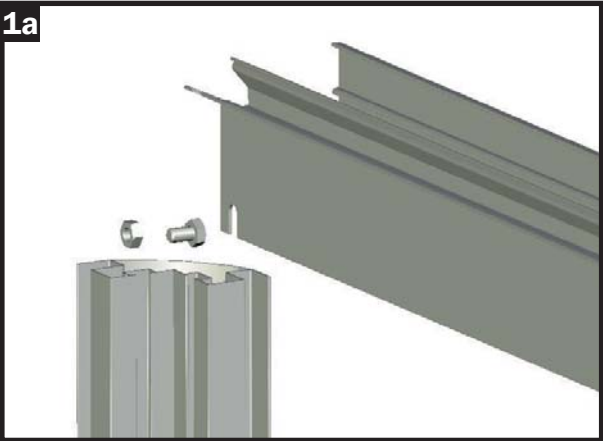
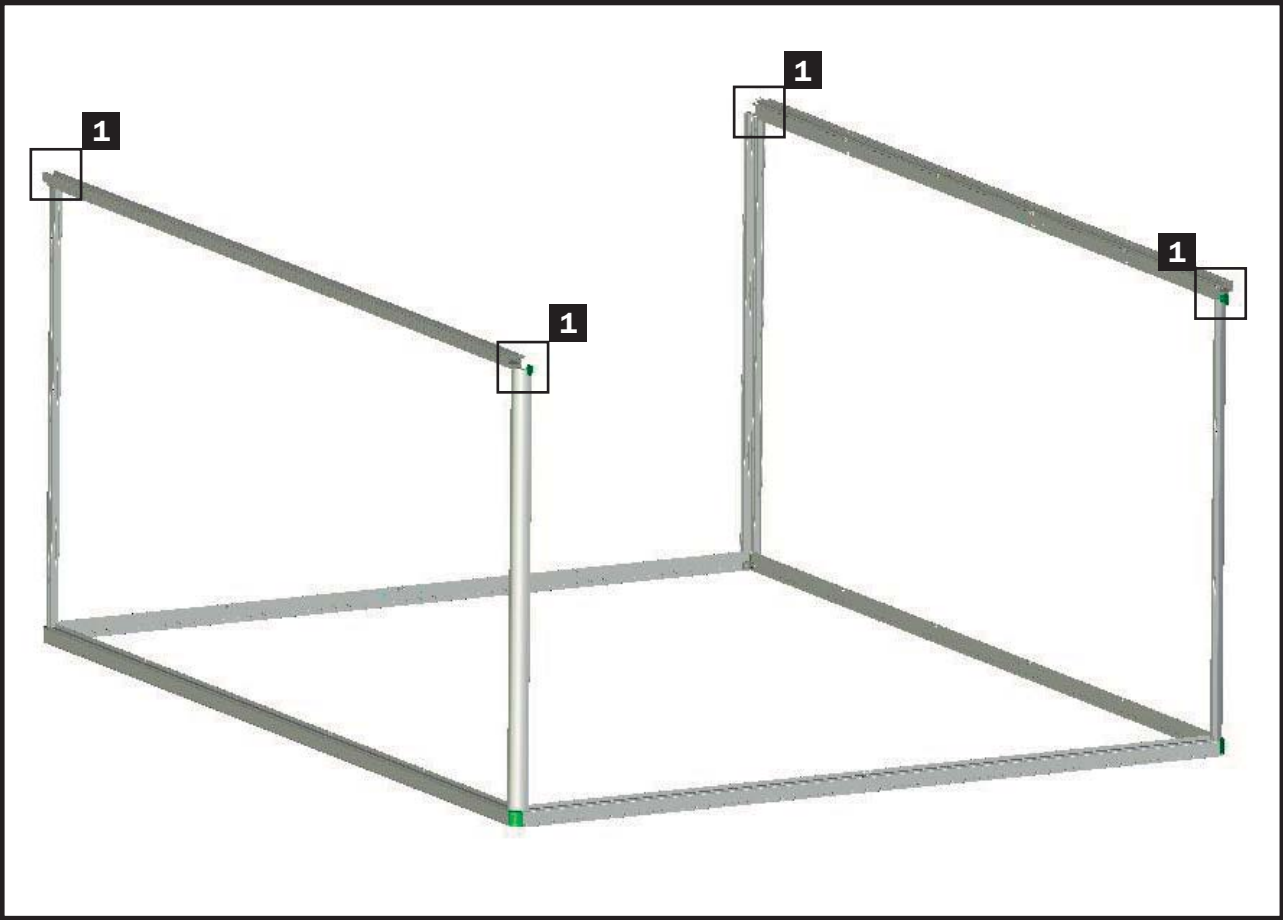
Schritt 2 - Bodenrahmen



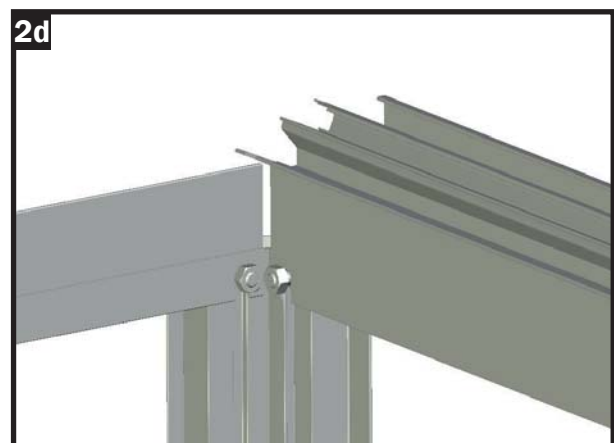
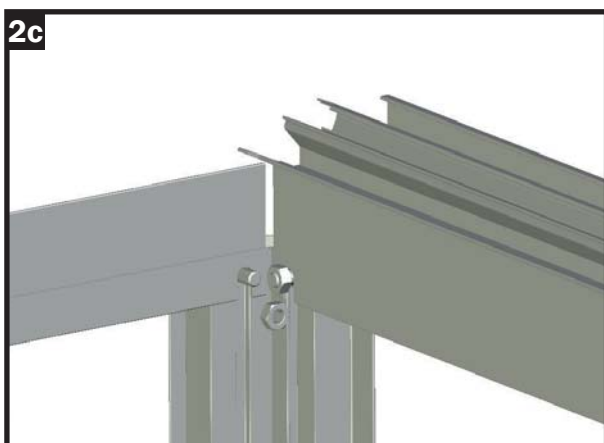
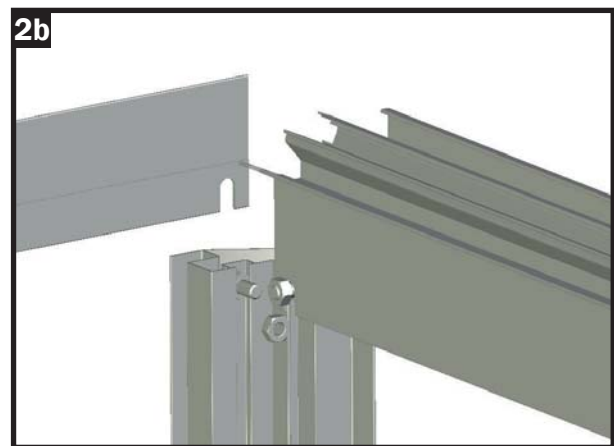
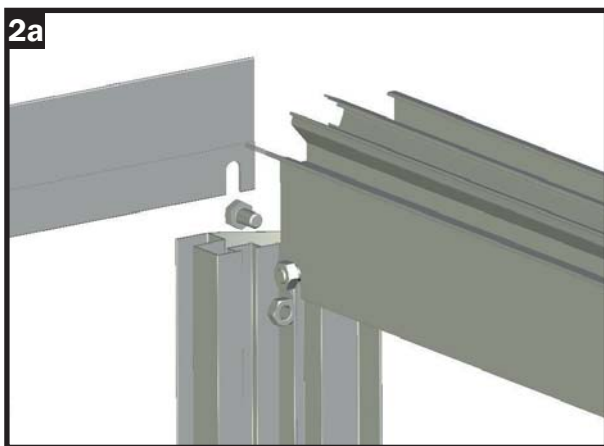
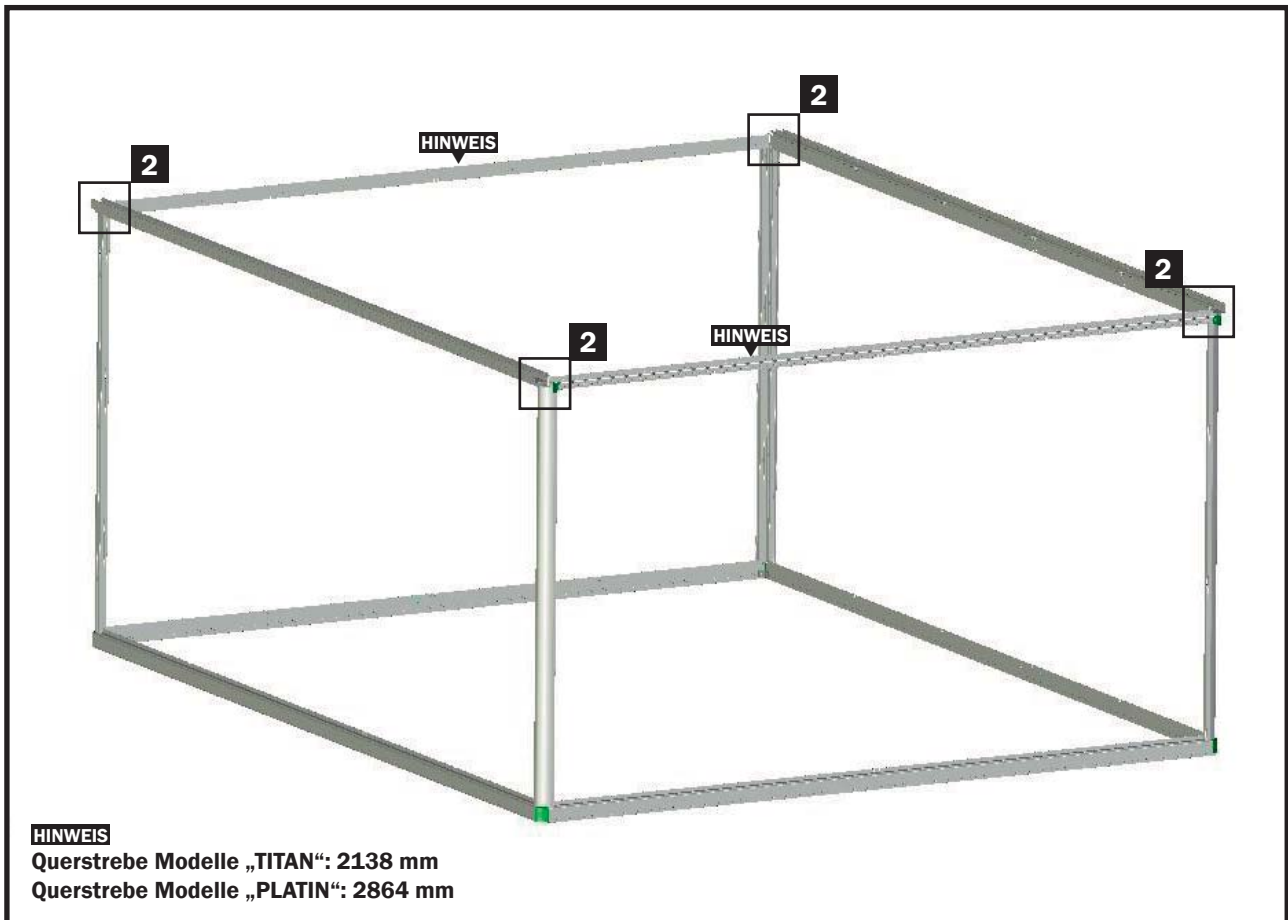
Schritt 3 - Seiteneckprofile



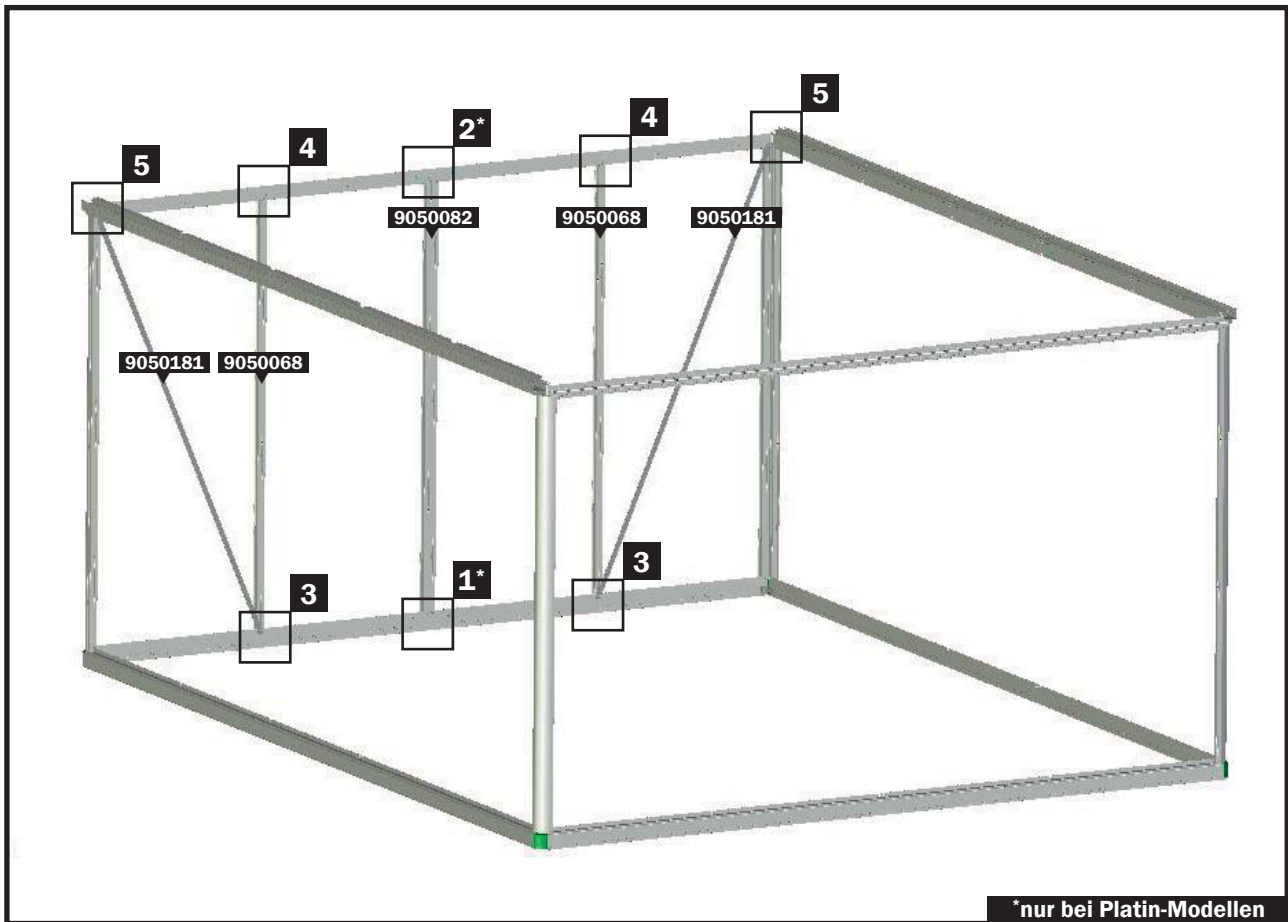
Schritt 4 - Aufsetzen der Regenrinnen



Schritt 5 - Aufsetzen der Querstreben



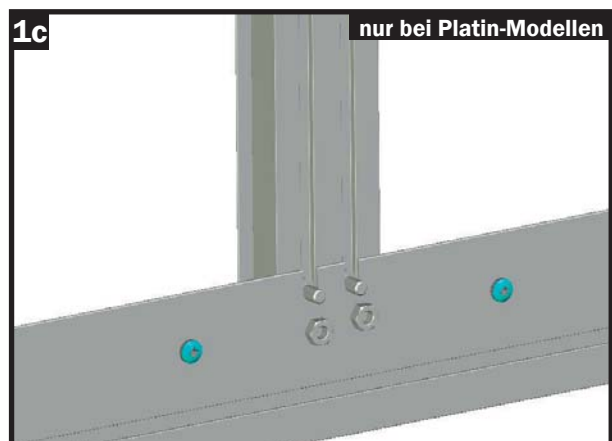
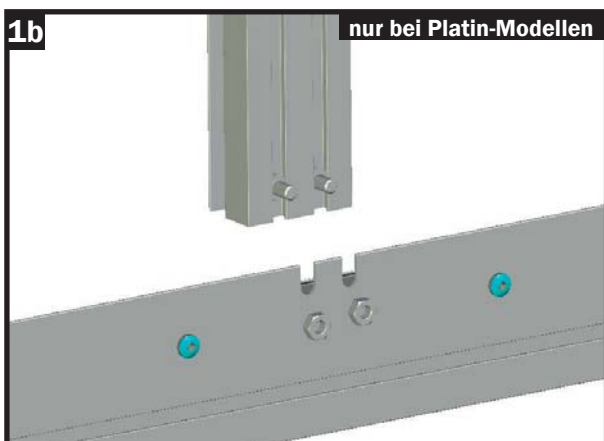
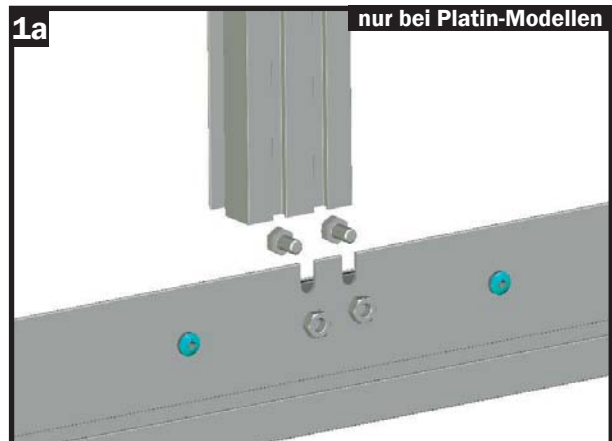
Schritt 6 - Strebenmontage (Rückwand)



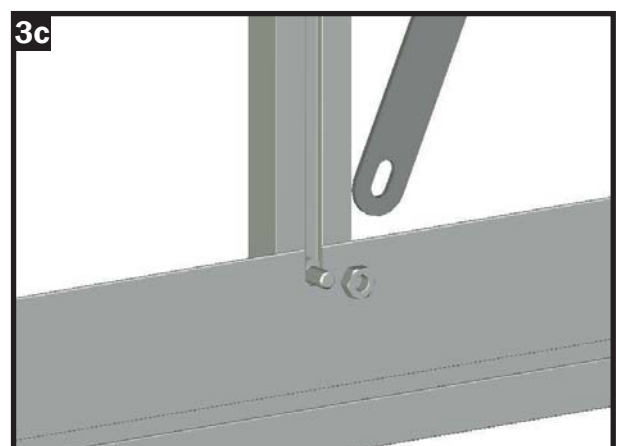
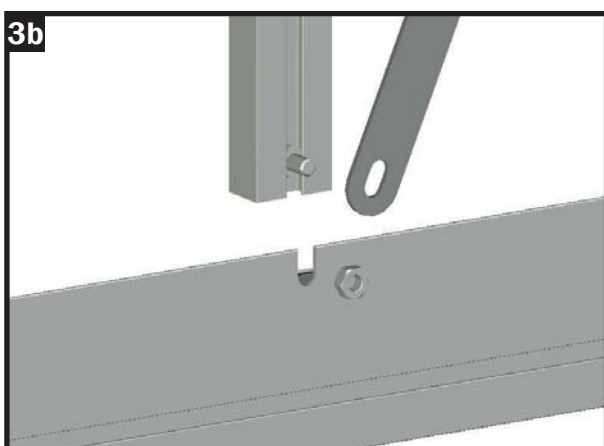
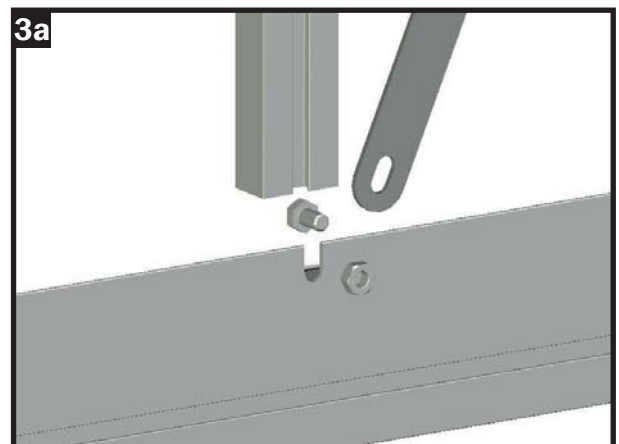
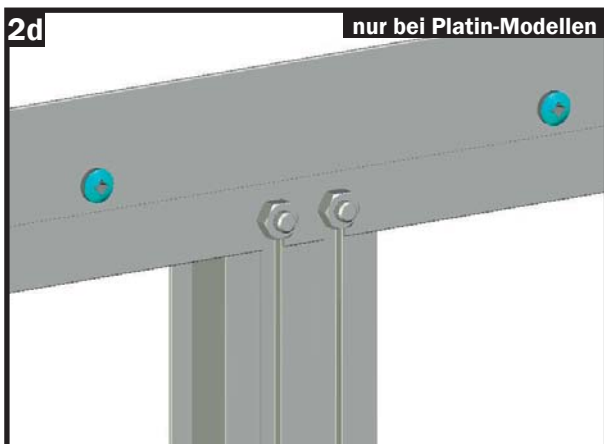
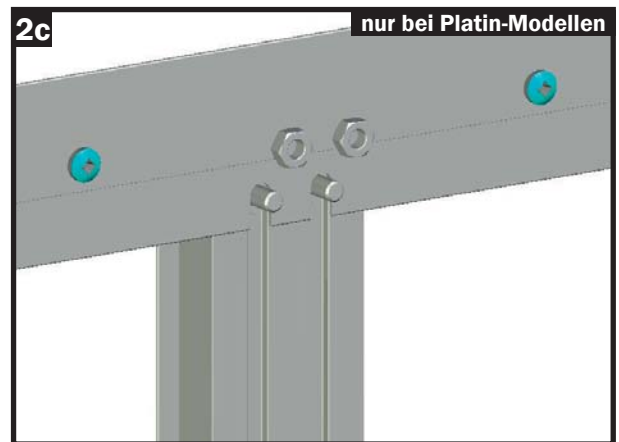
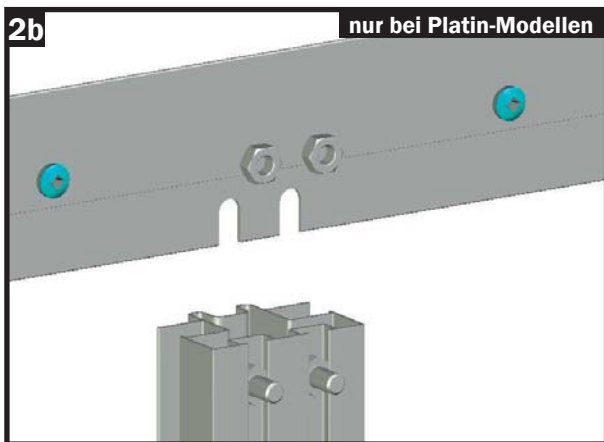
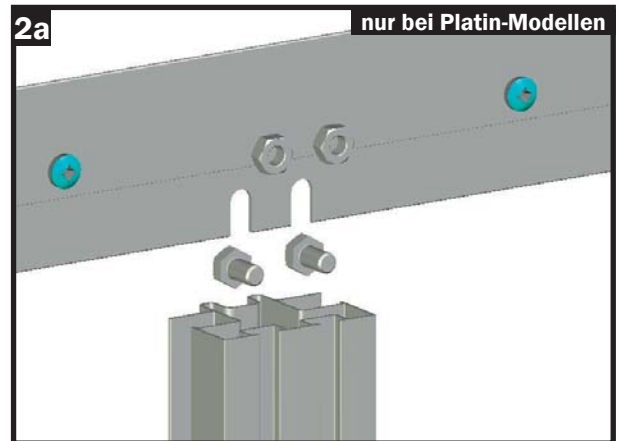
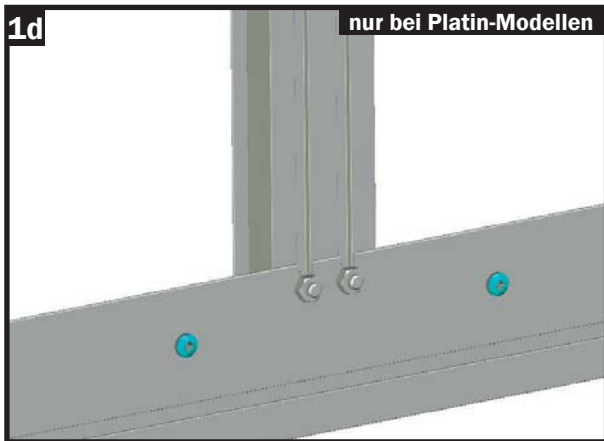
SCHRITT 6 - Strebenmontage - Rückwand

Im folgenden Bauabschnitt werden die Streben an der Rückwand, zusammen mit den beiden Windverbänden montiert.

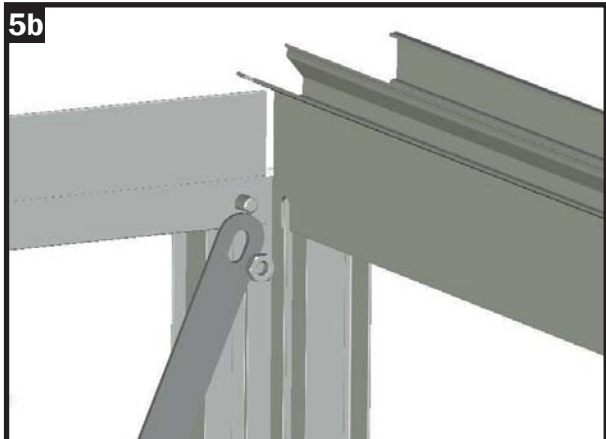
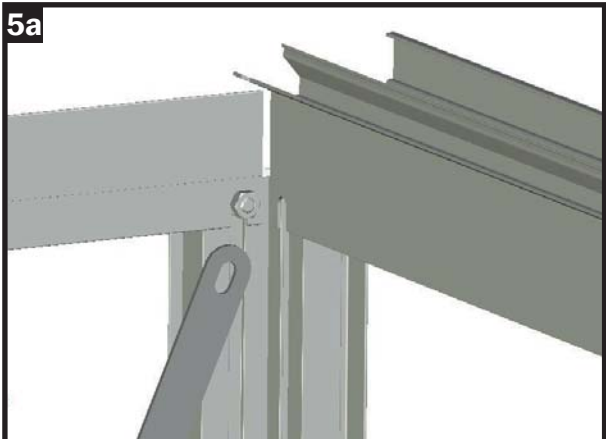
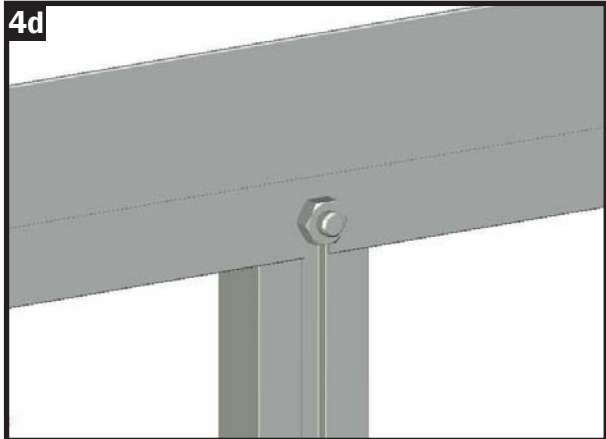
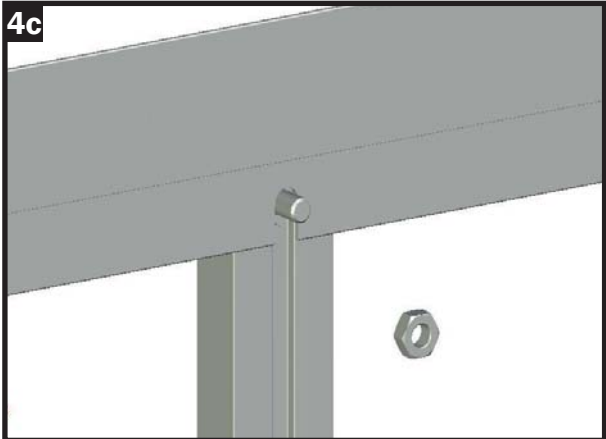
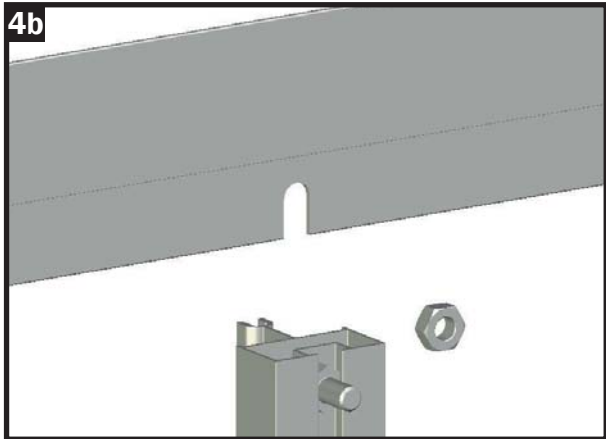
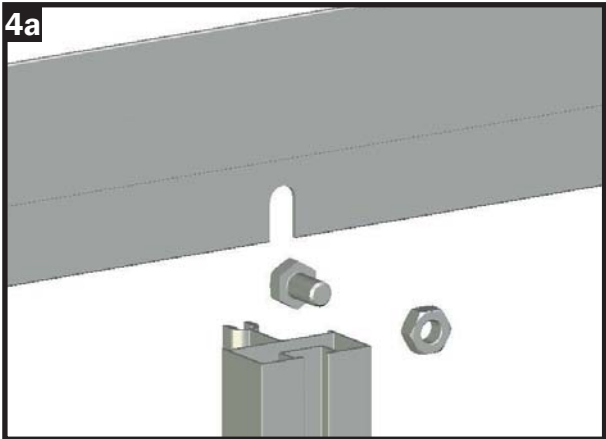
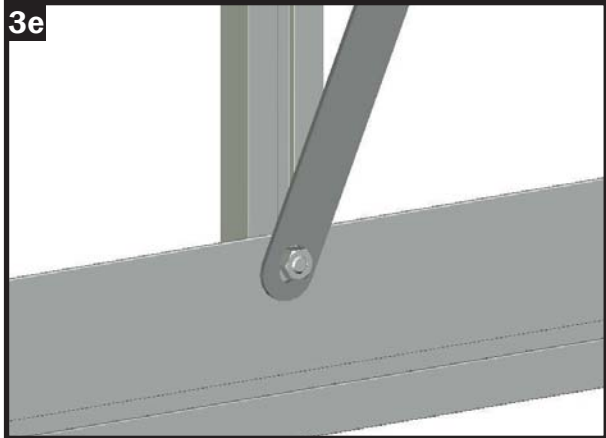
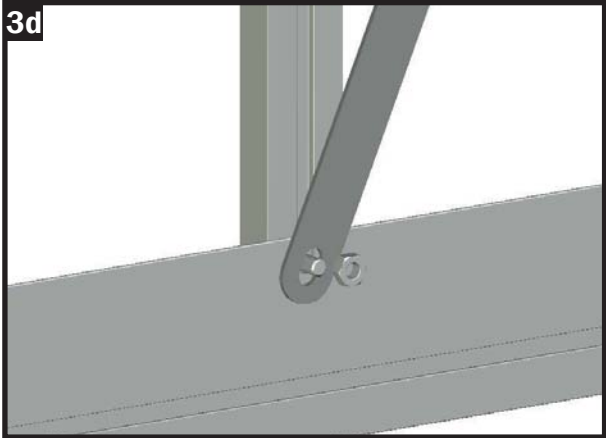
Achten Sie bitte darauf, dass bei den TITAN-Modellen keine Koppelstrebe (Nr. 9050082) verwendet wird, da die Querprofile durchgehend sind und die Rückwand nur aus drei Feldern besteht. Die Schritte der Abbildung 1 und 2 entfallen daher bei den TITAN-Modellen.



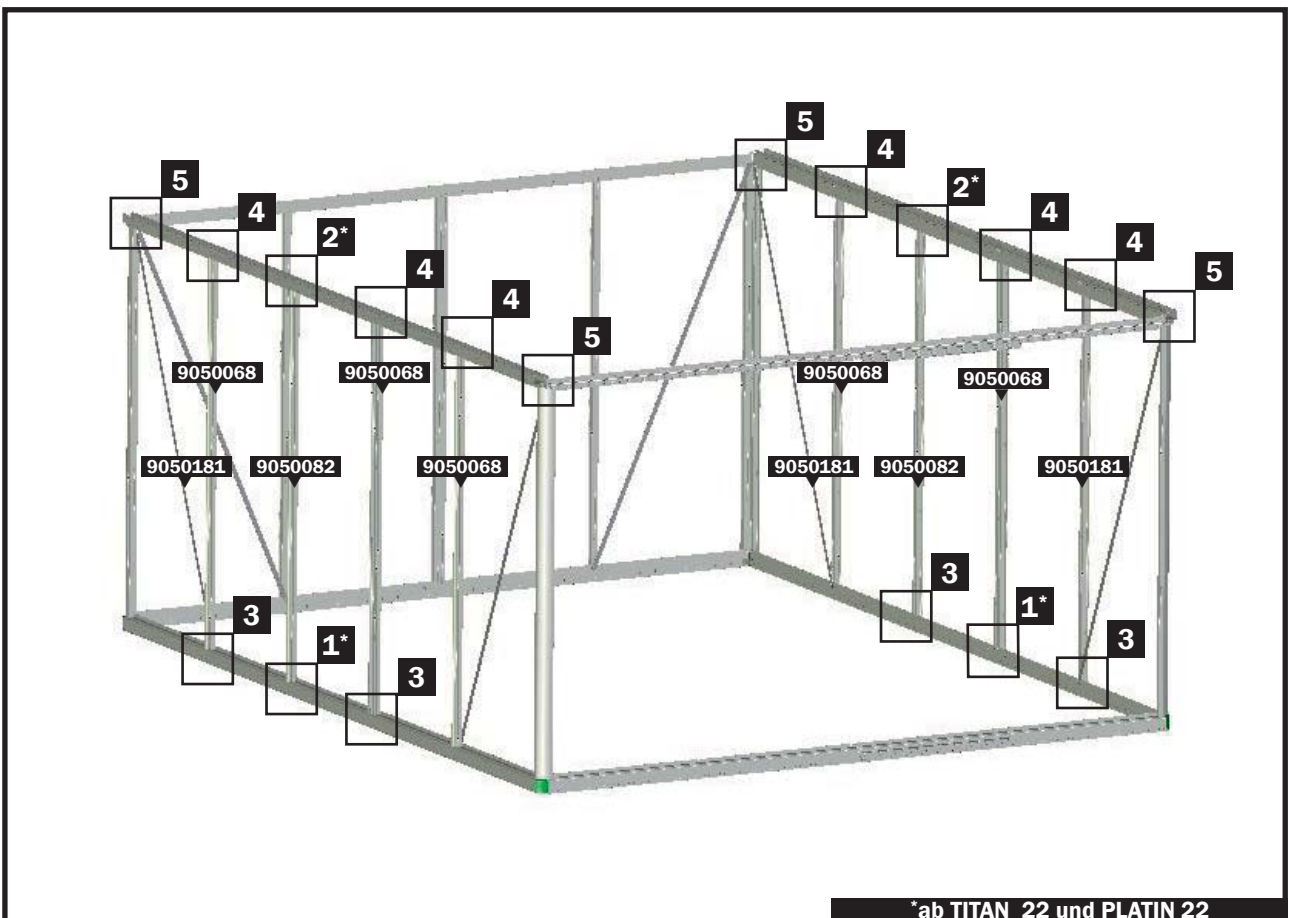
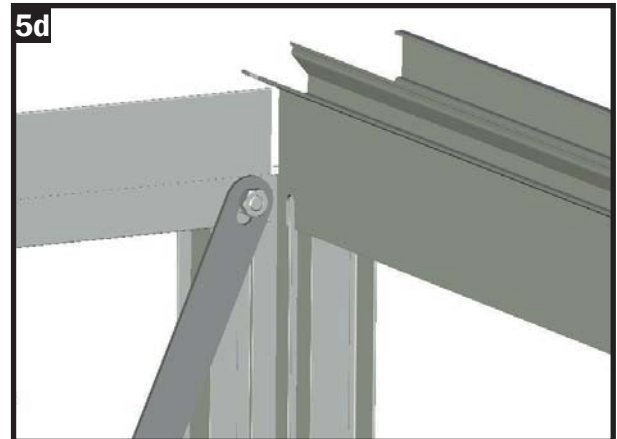
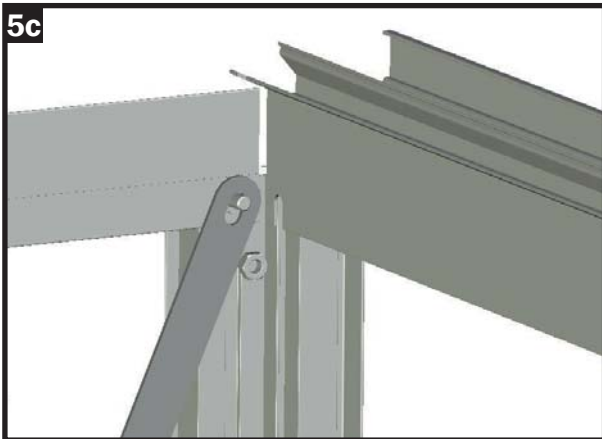
Schritt 6 - Strebenmontage (Rückwand)



Schritt 6 - Strebenmontage (Rückwand)



Schritt 6 - Strebenmontage (Rückwand)

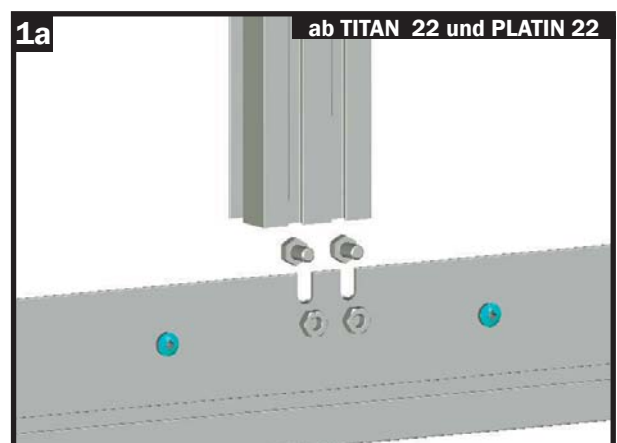


SCHRITT 7 - Strebenmontage - Seitenwände

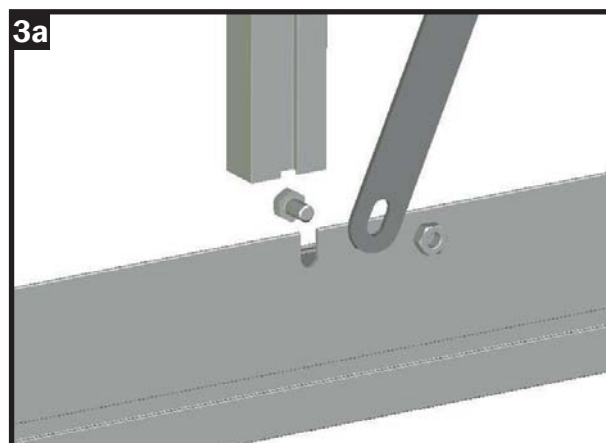
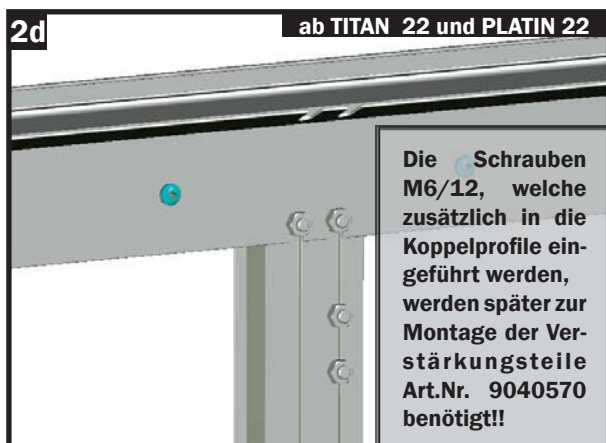
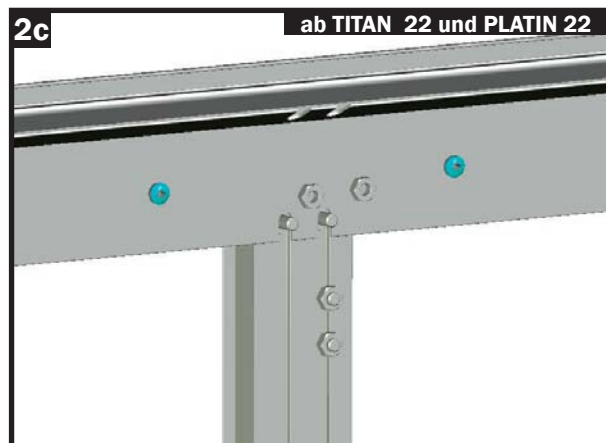
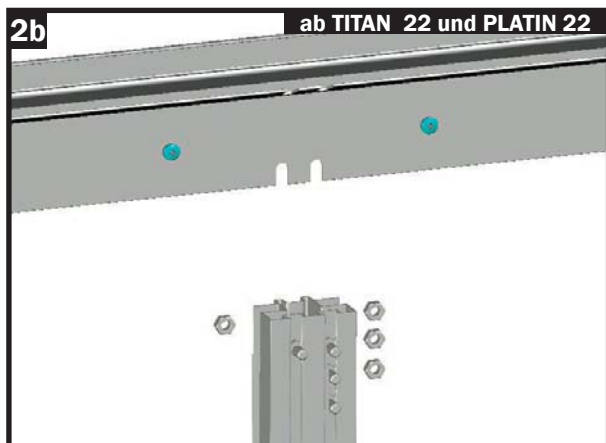
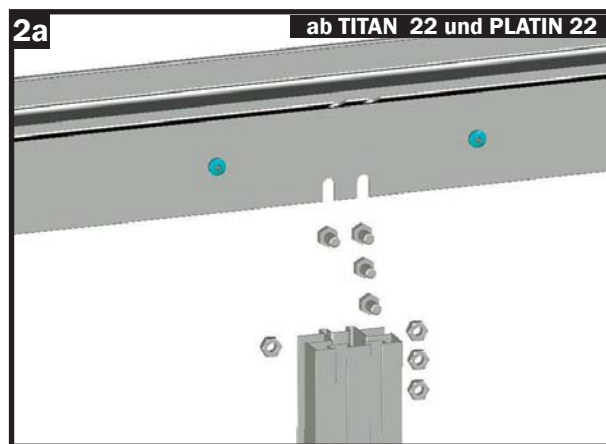
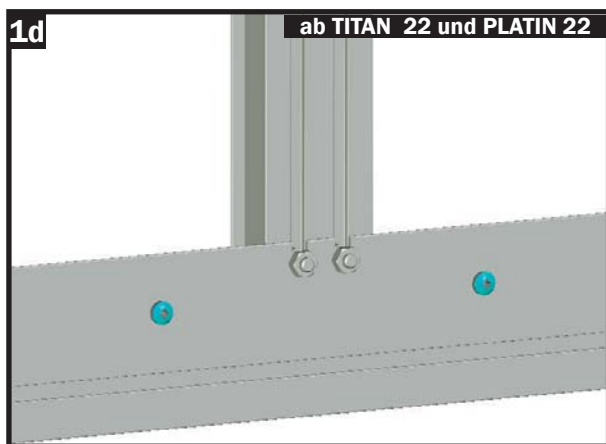
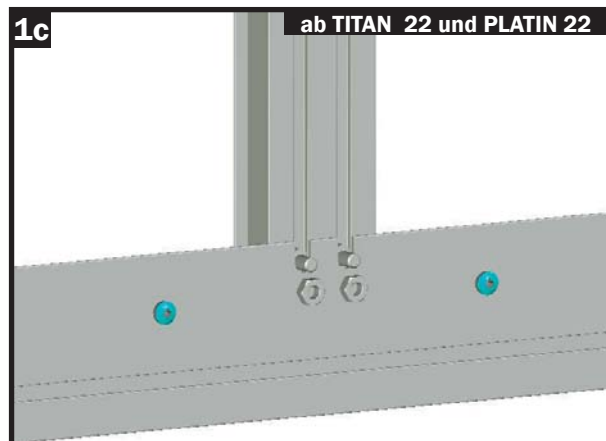
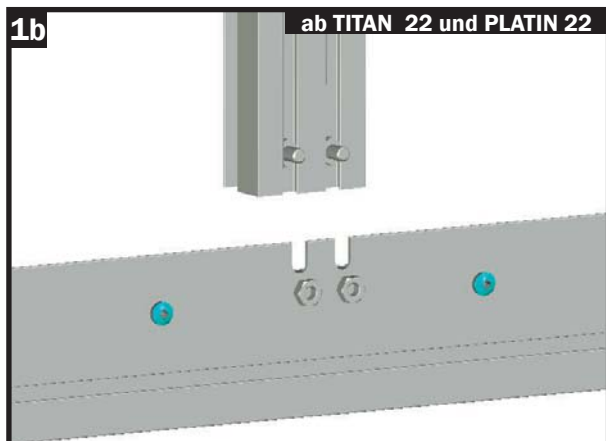
Im folgenden Bauabschnitt werden die Streben an den Seitenwänden, zusammen mit den jeweils beiden Windverbänden montiert.

Achten Sie bitte darauf, dass beim Modell TERRA 21 und PATRIA 21 noch keine Teilung der Seitenwandprofile gegeben ist.

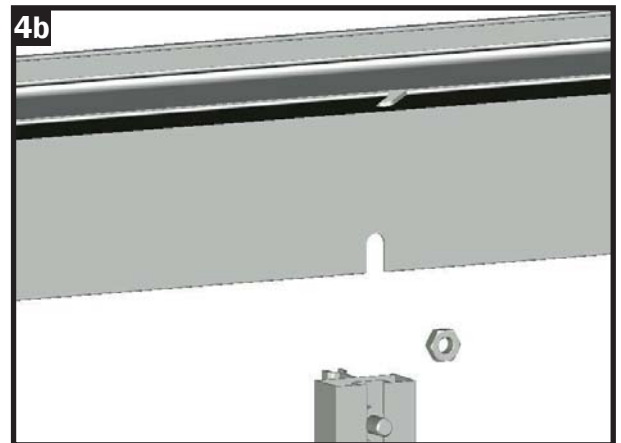
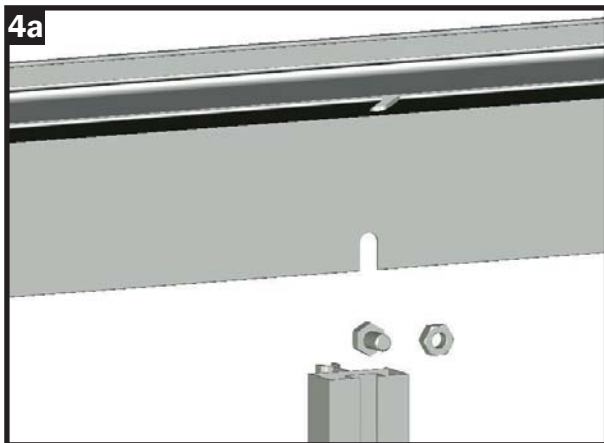
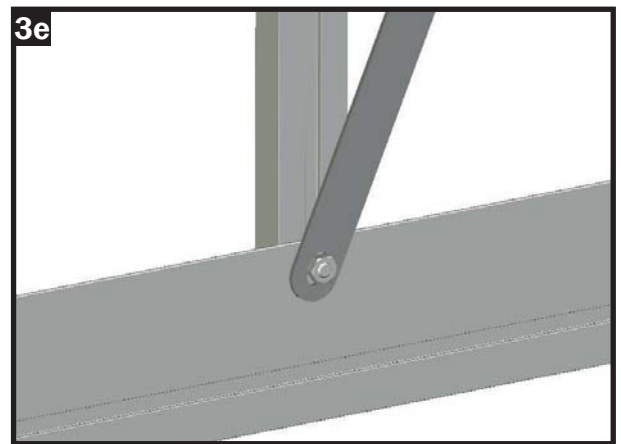
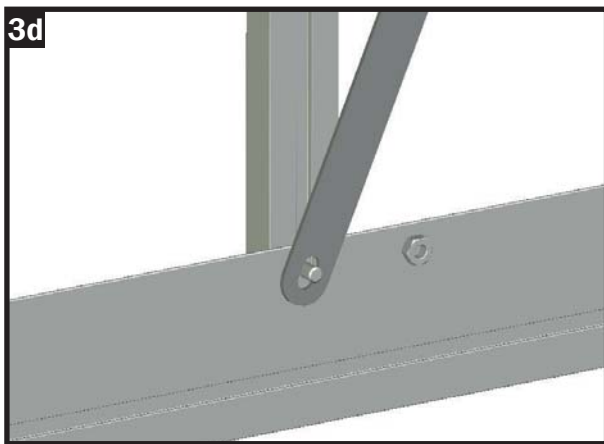
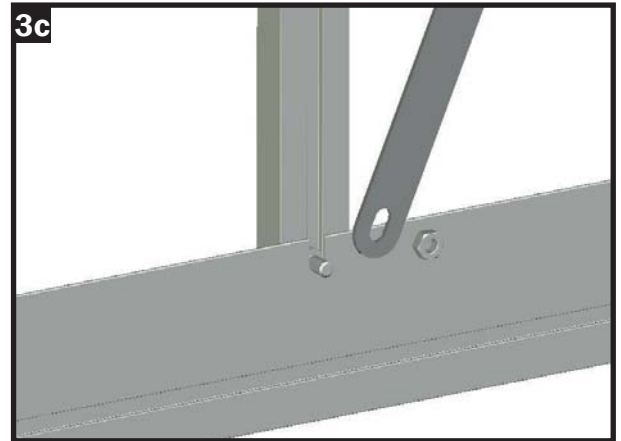
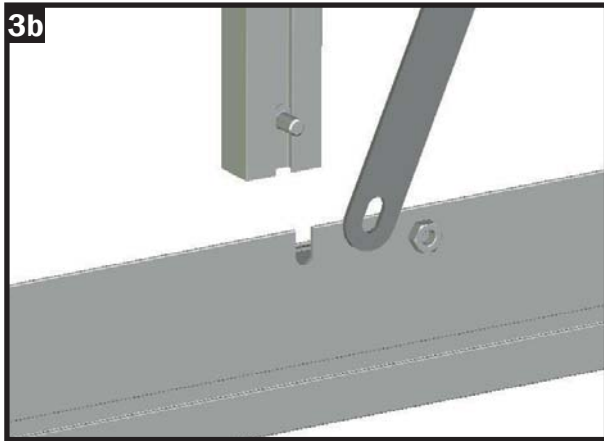
Im Unterschied zu den Abbildungen 1a bis 2d wird keine Koppelstrebe (Nr. 9050082) verwendet, sondern eine einfache Seitenwandstrebe (Nr. 9050068) – diese wird z.B. in Abbildung 4 gezeigt.



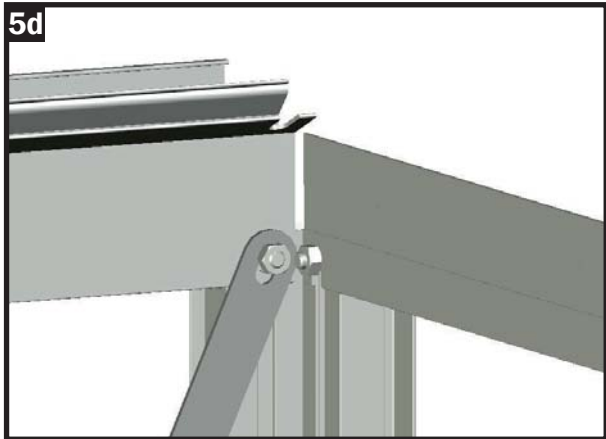
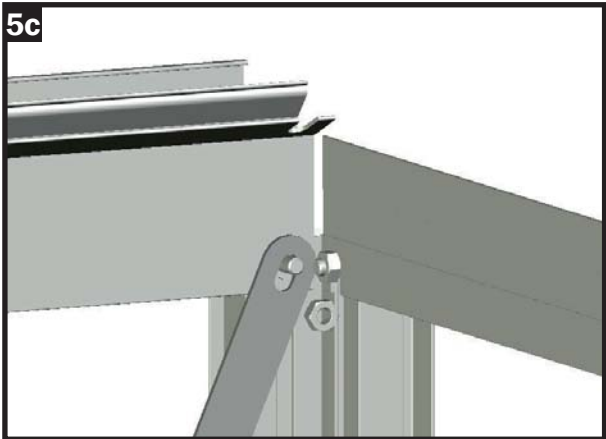
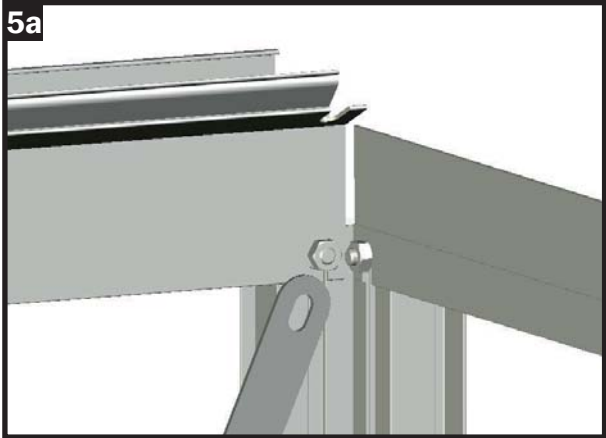
Schritt 7 - Strebenmontage (Seitenwand)

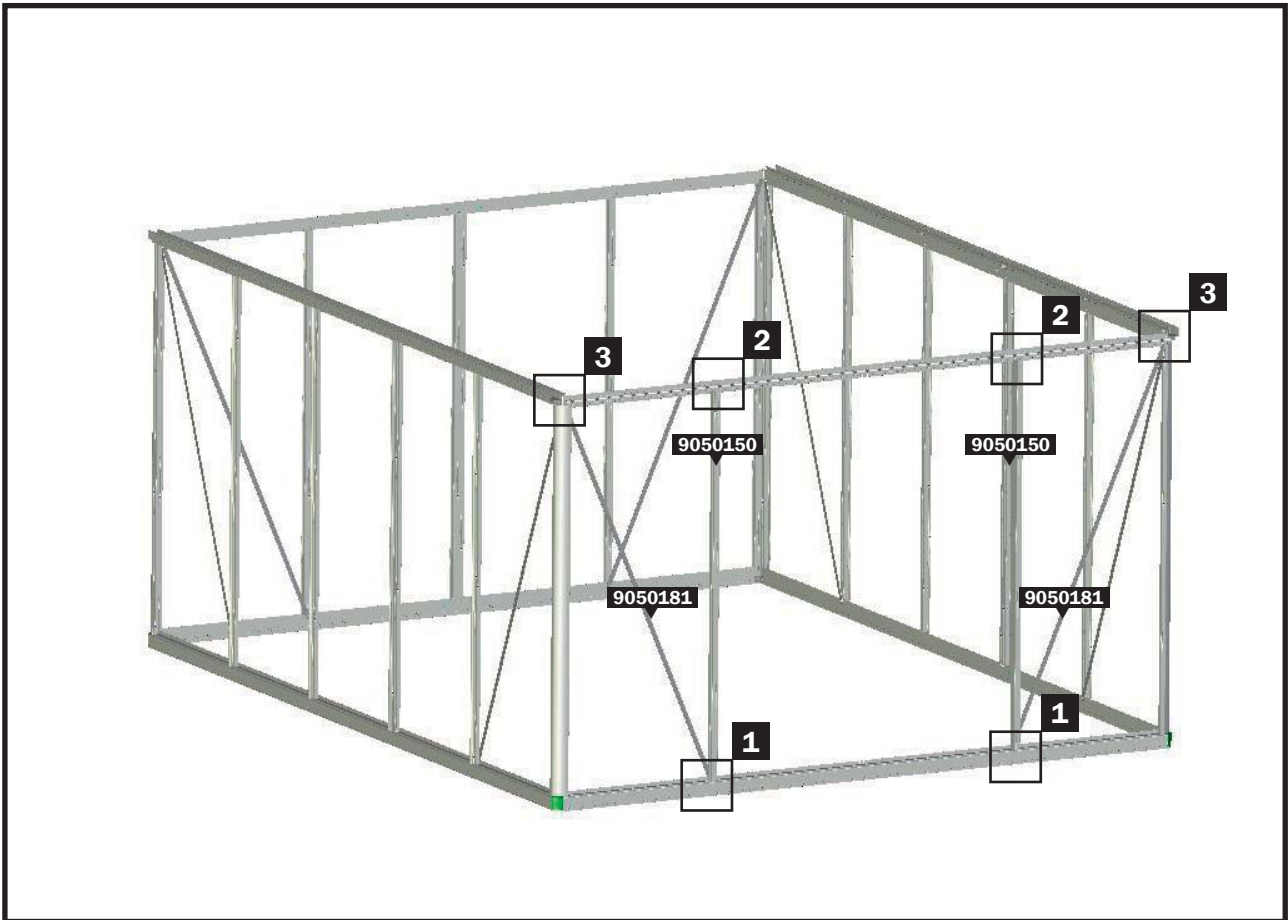


Schritt 7 - Strebenmontage (Seitenwand)



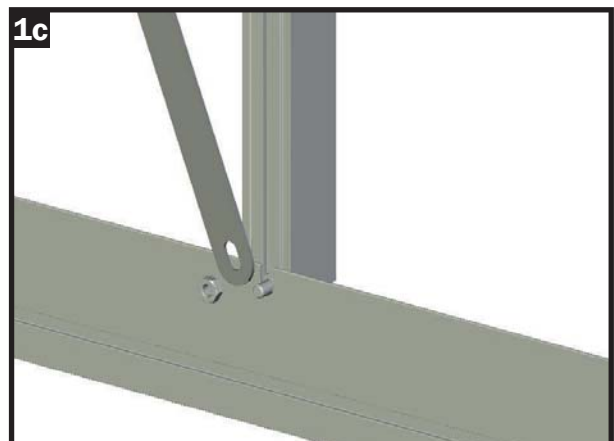
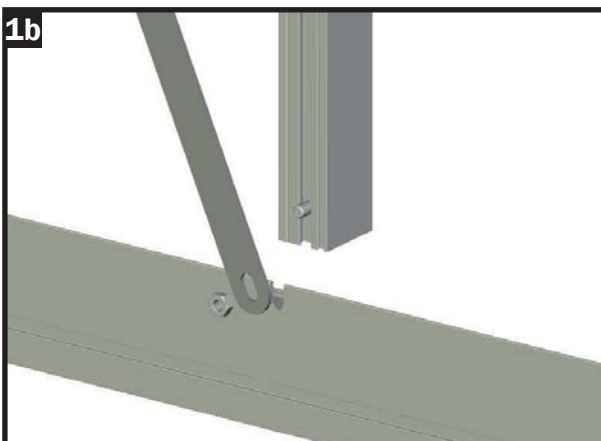
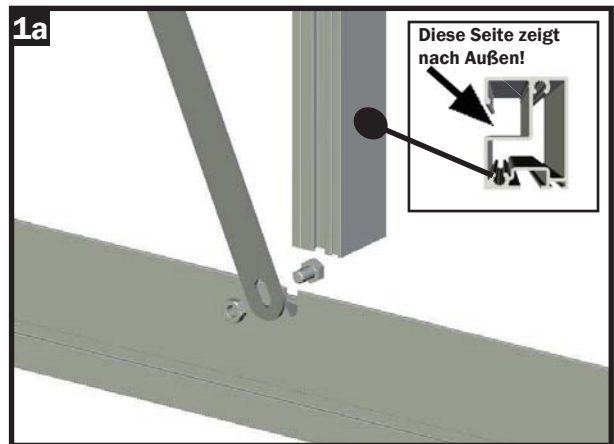
Schritt 7 - Strebenmontage (Seitenwand)



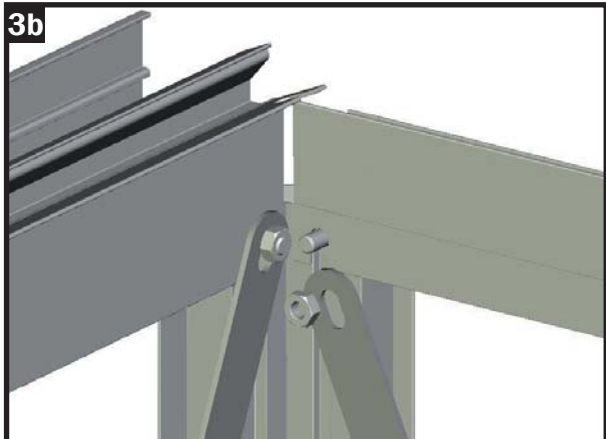
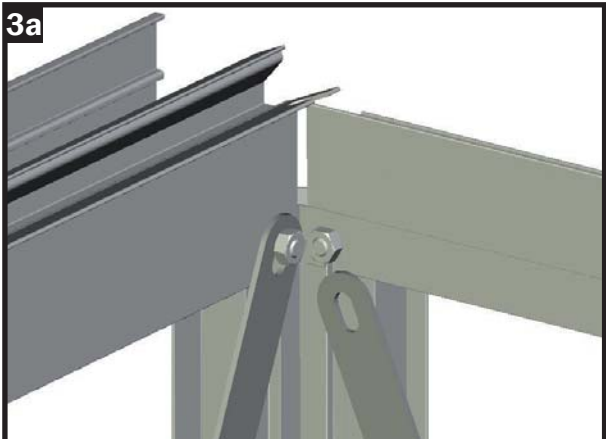
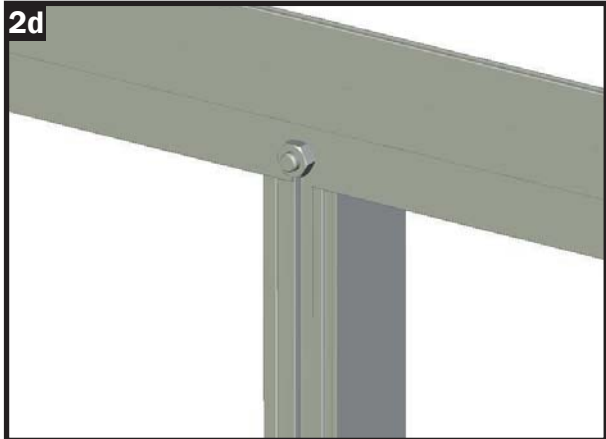
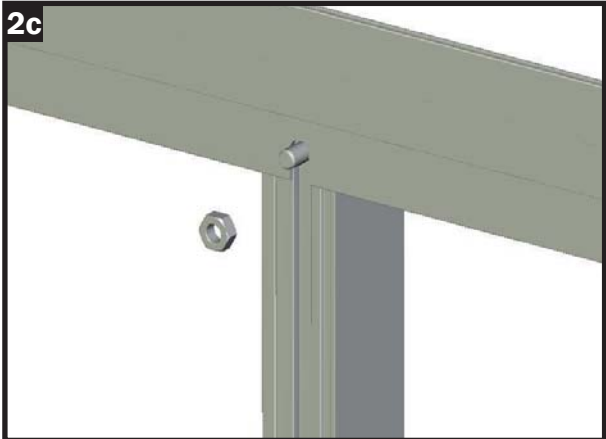
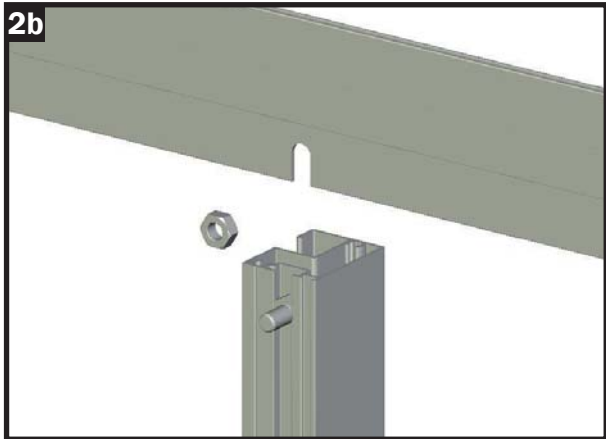
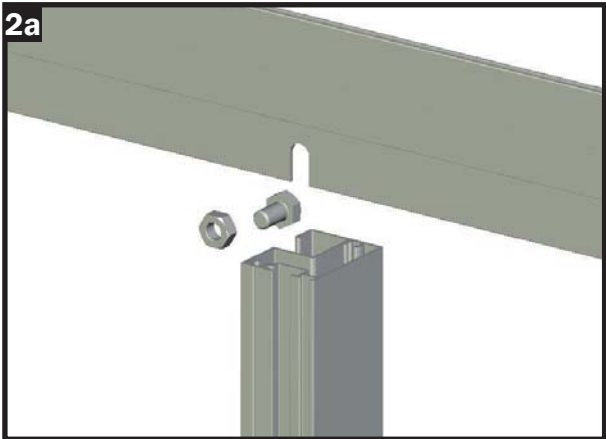
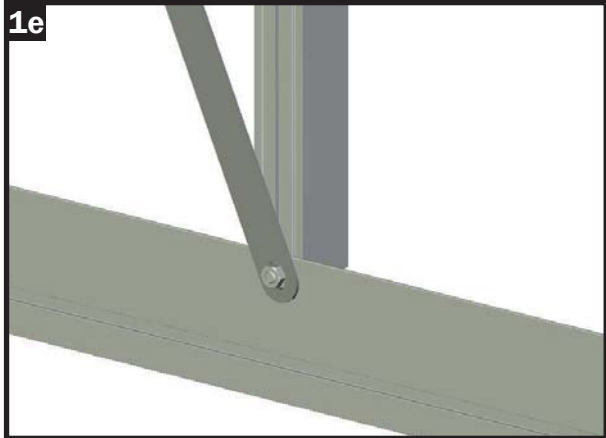
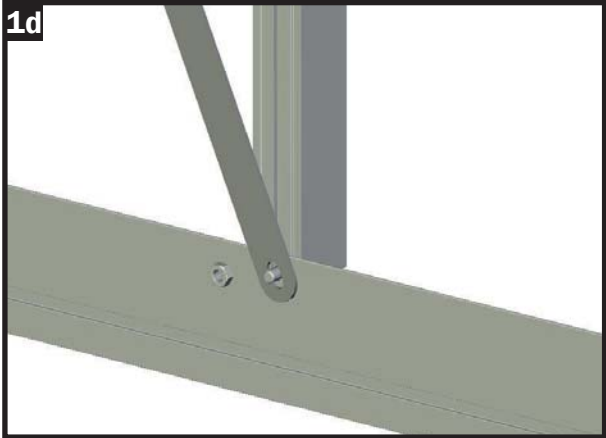


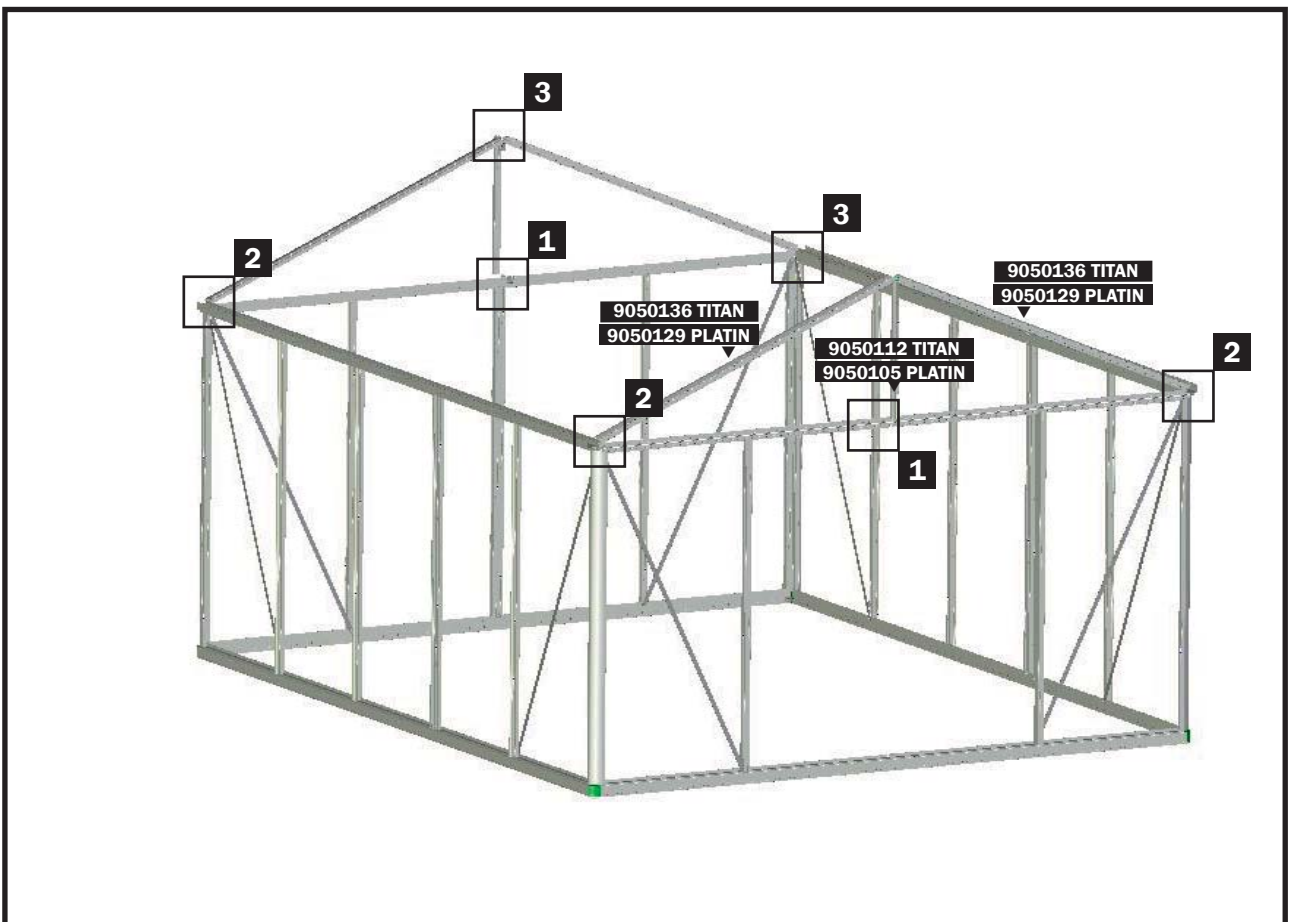
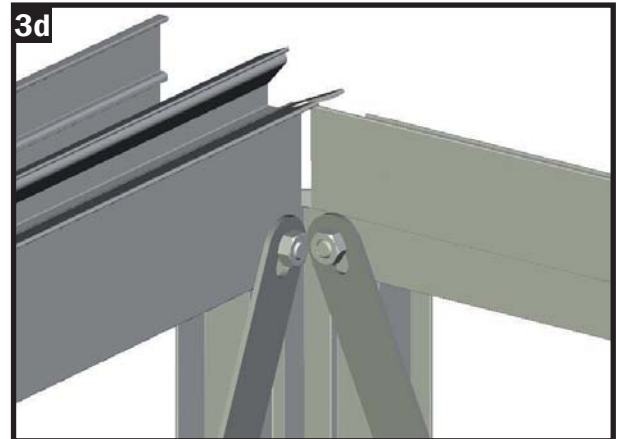
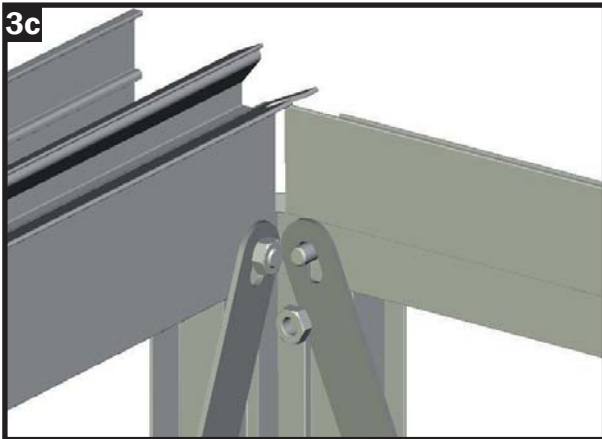
SCHRITT 8 - Türeingangsprofile

Im folgenden Bauabschnitt werden die Türeingangsprofile, zusammen mit den beiden Windverbänden der Frontwand montiert.



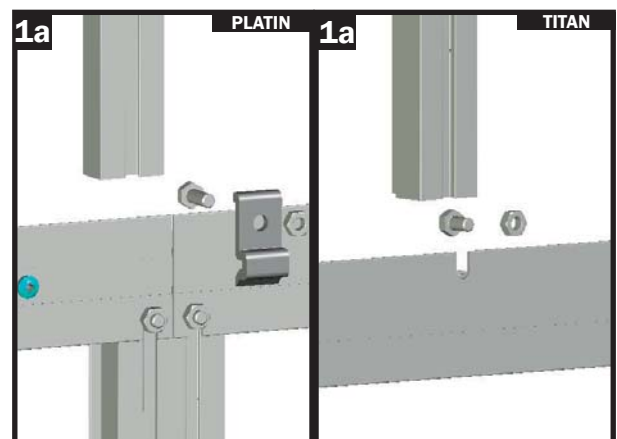
Schritt 8 - Türeingangsprofile



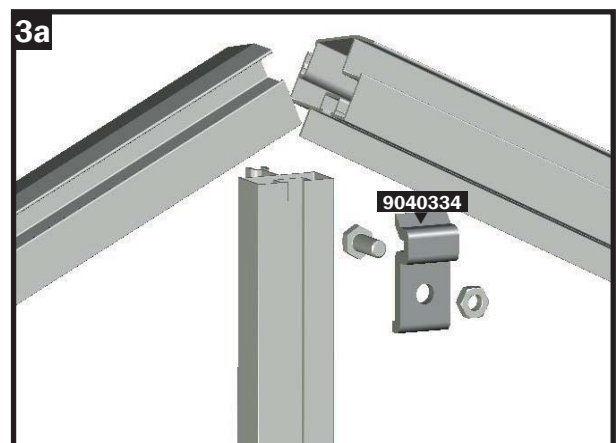
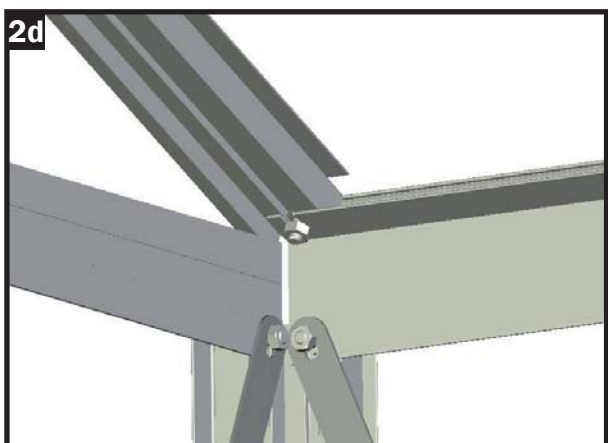
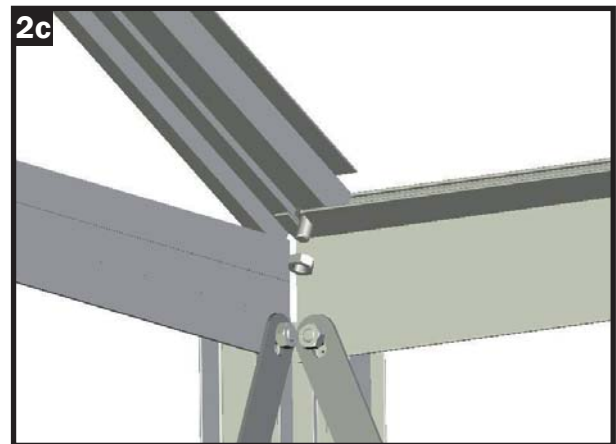
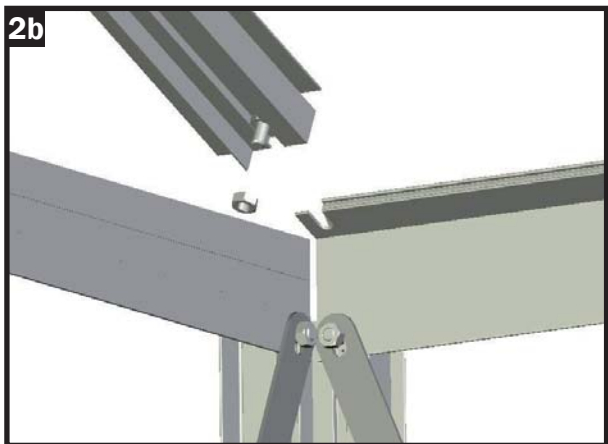
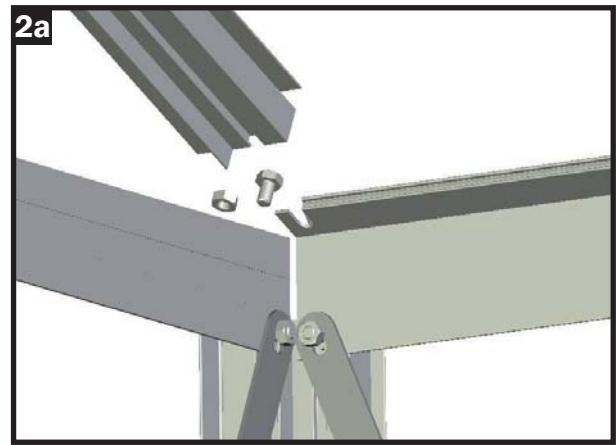
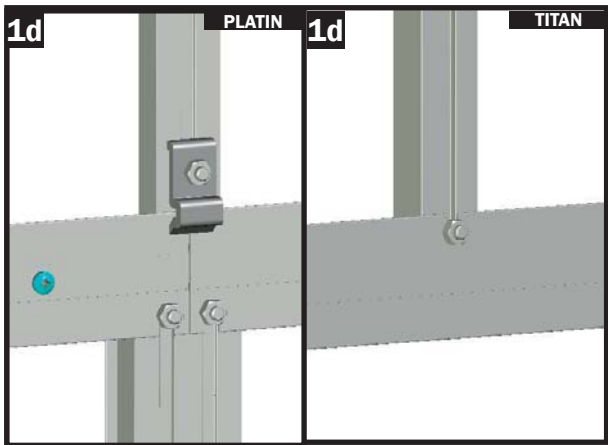
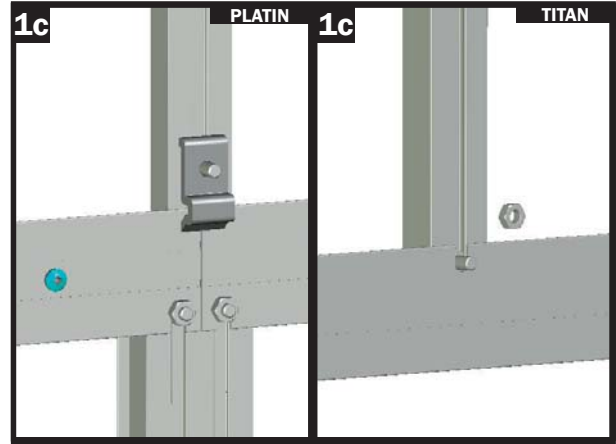
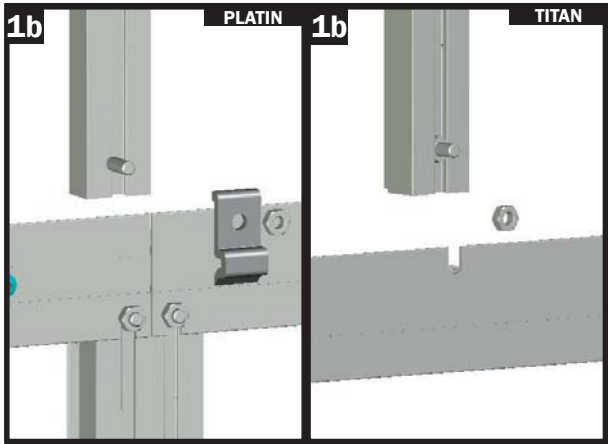


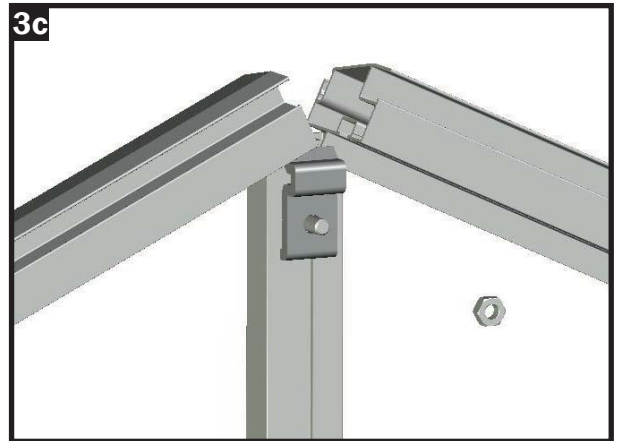
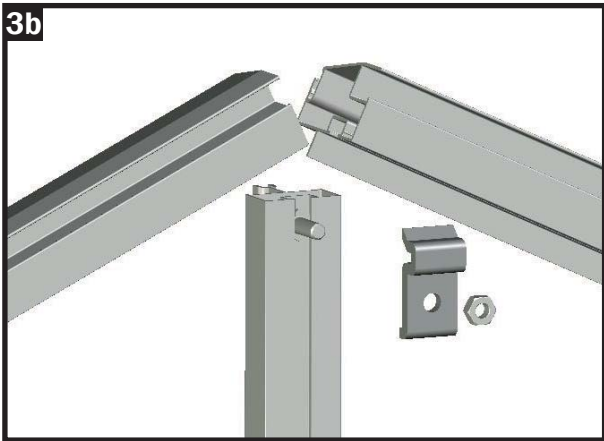
SCHRITT 9 - Dacheckprofile

Im folgenden Bauabschnitt werden die Giebeleckprofile, sowie die Dachstützen montiert. Achten Sie bitte darauf, dass bei den PLATIN-Modellen die Dachstütze (Nr. 9050105) an der Unterseite mit einer Klemme (Nr. 9040334) fixiert wird. Bei den TITAN-Modellen wird die Dachstütze (Nr. 9050112) mit einer Schraube M6/12 direkt mit der Querstrebe verschraubt.

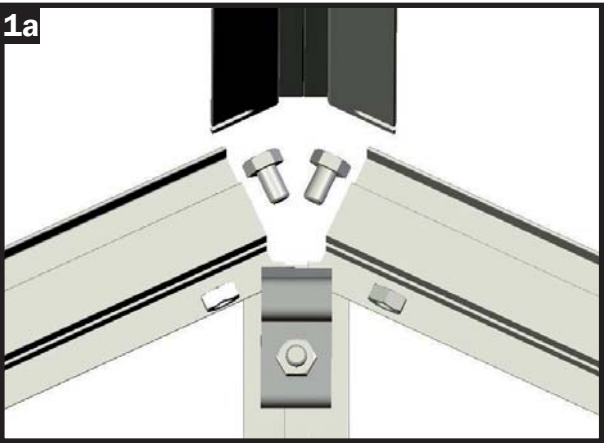
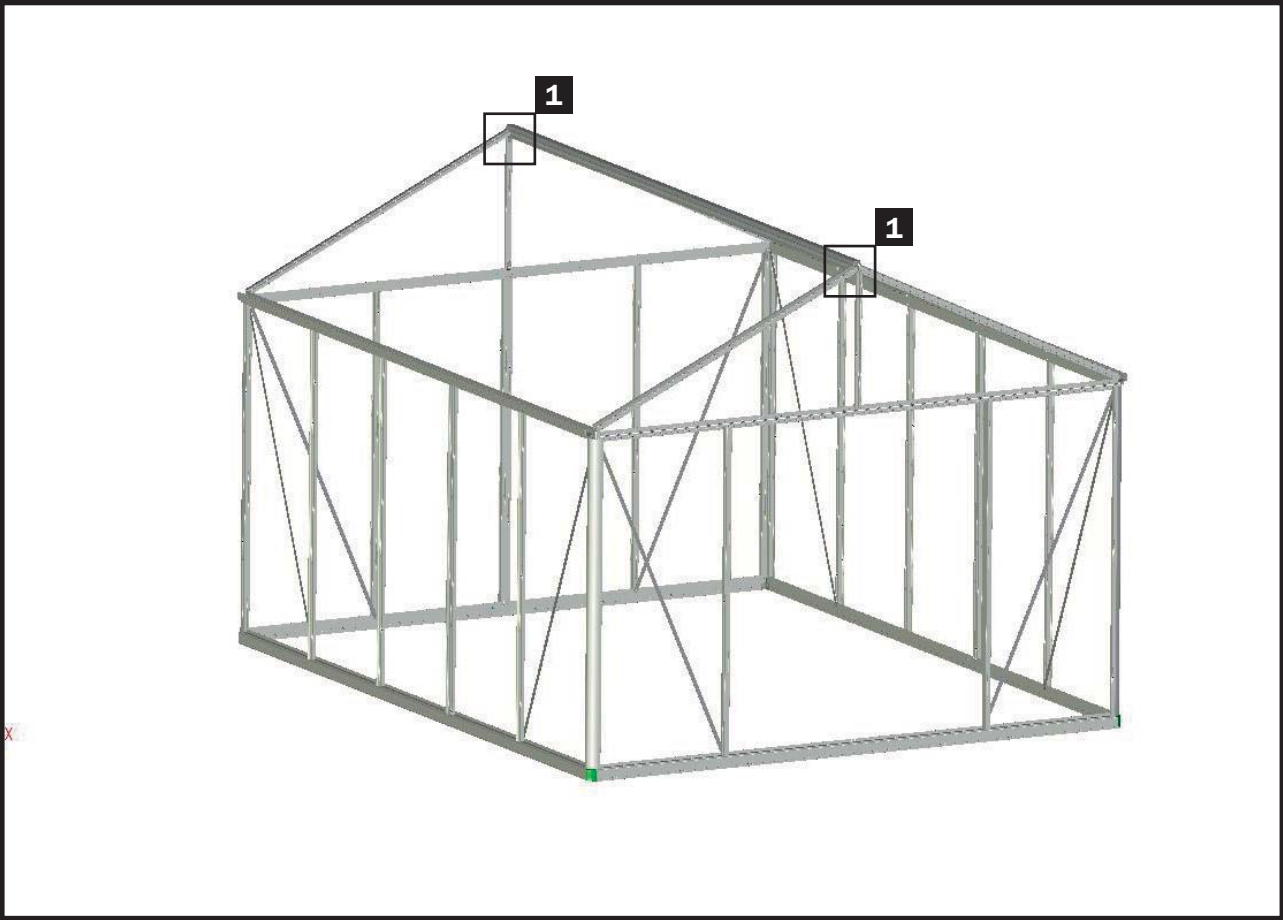


Schritt 9 - Giebeleckprofile

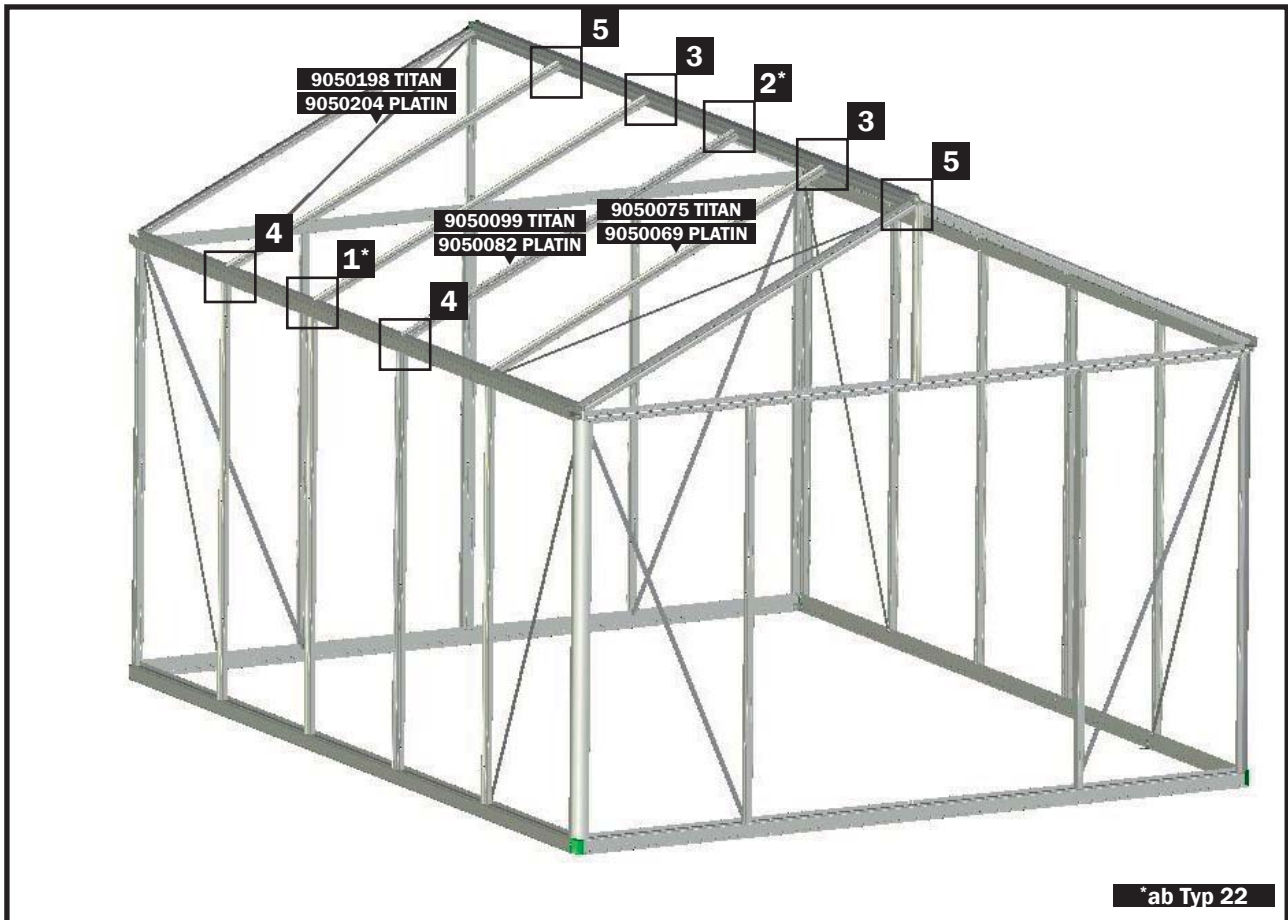




Schritt 10 - First



Schritt 11 - Montage der Dachstreben

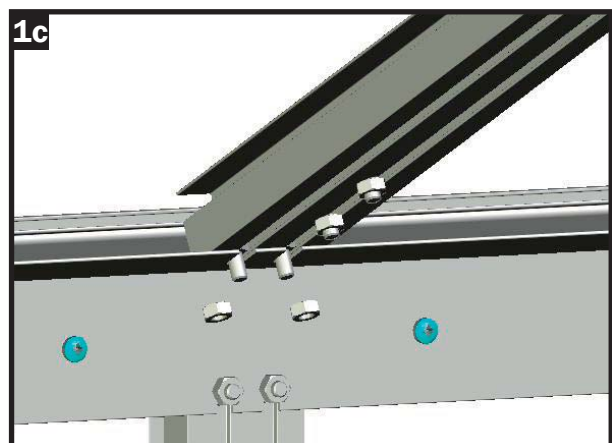
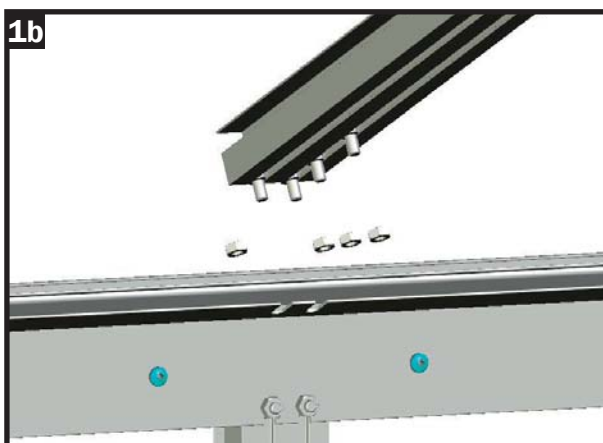
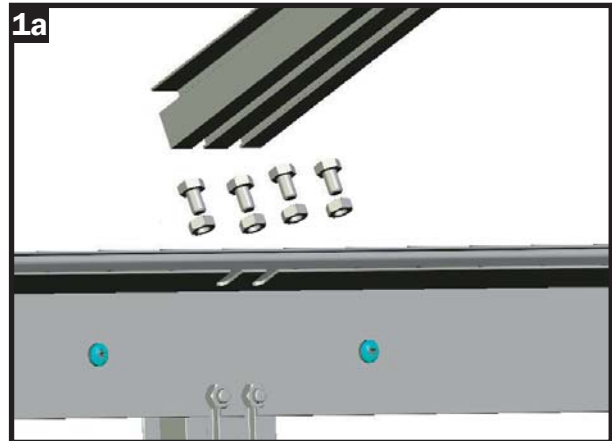


SCHRITT 11 - Montage Dachstreben

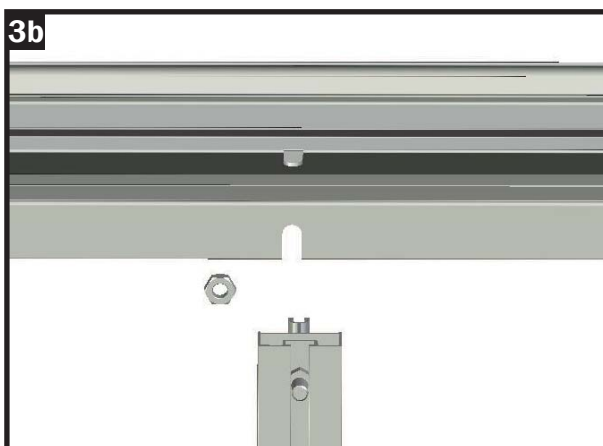
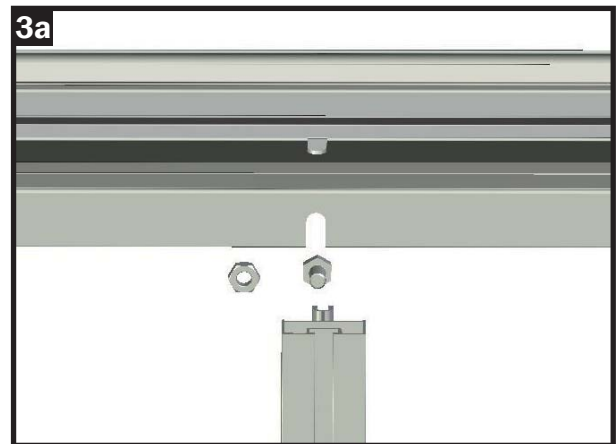
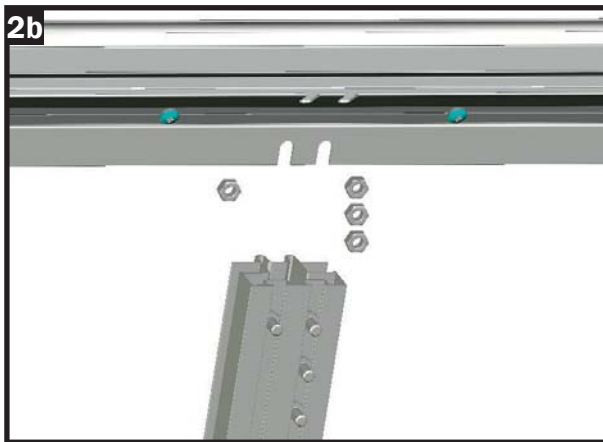
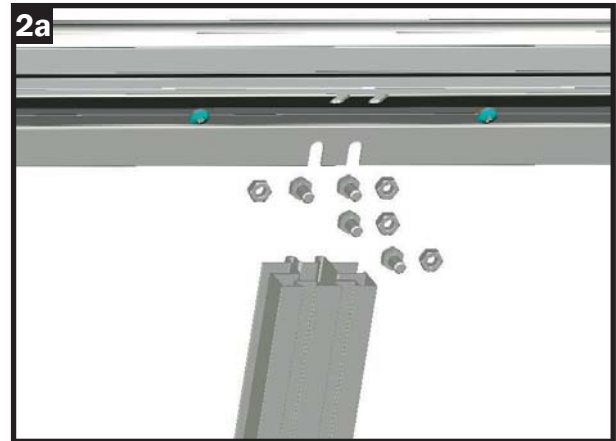
Im folgenden Bauabschnitt werden die Streben an den Dachflächen, zusammen mit den jeweils beiden Windverbänden montiert.

Achten Sie bitte darauf, dass beim Modell Typ 21 TITAN und PLATIN noch keine Teilung der Seitenwandprofile gegeben ist.

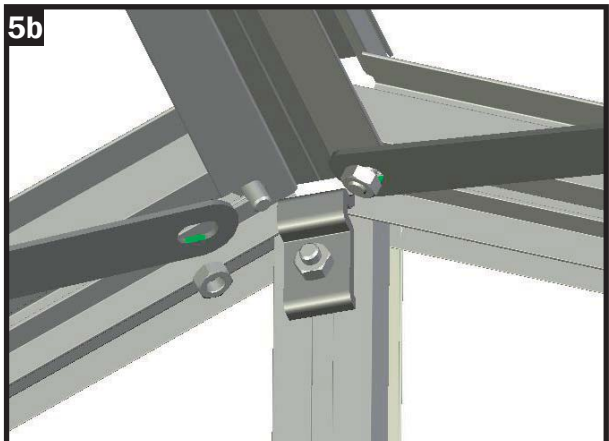
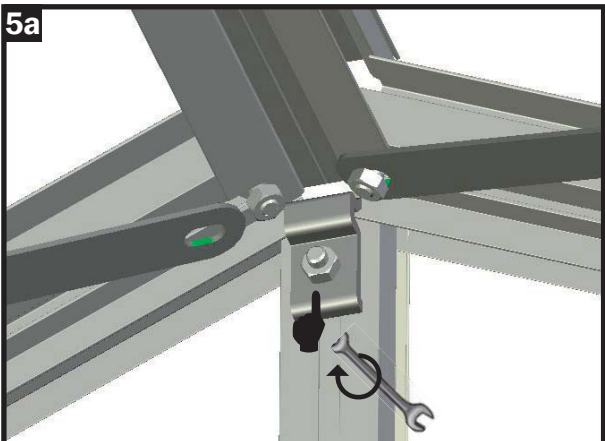
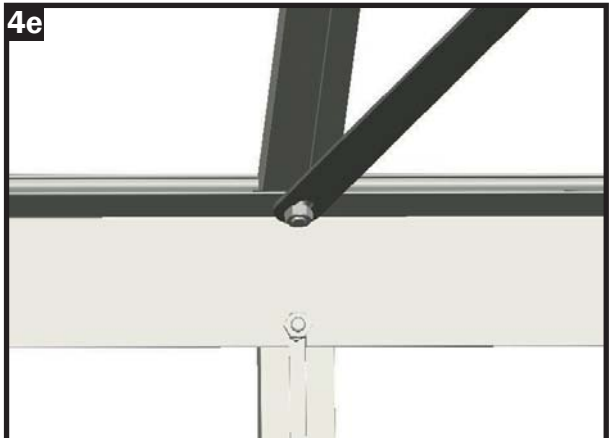
Im Unterschied zu den Abbildungen 1a bis 2d wird keine Koppelstrebe verwendet, sondern eine einfache Dachstrebe (wie z.B. in Abb. 3 gezeigt)



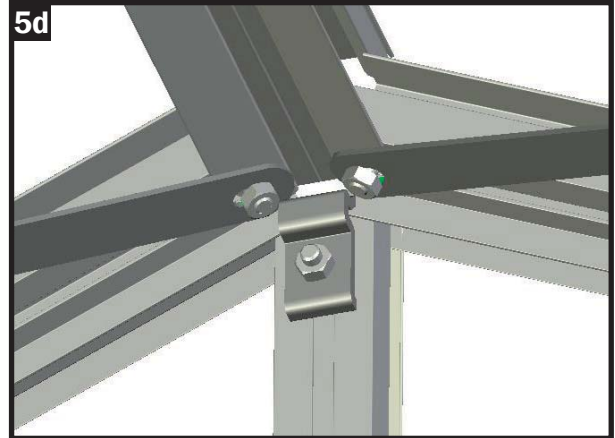
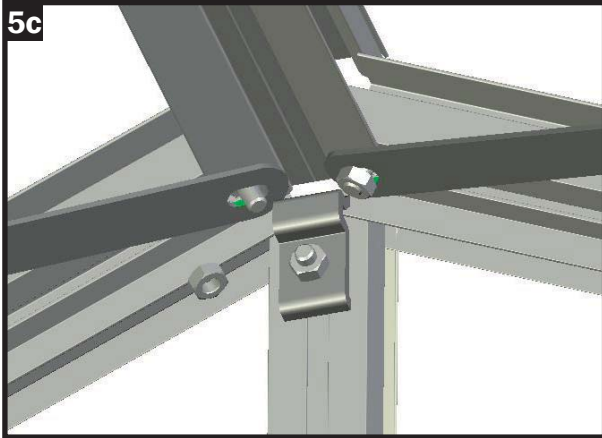
Schritt 11 - Montage der Dachstreben



Schritt 11 - Montage der Dachstreben



Schritt 11 - Montage der Dachstreben

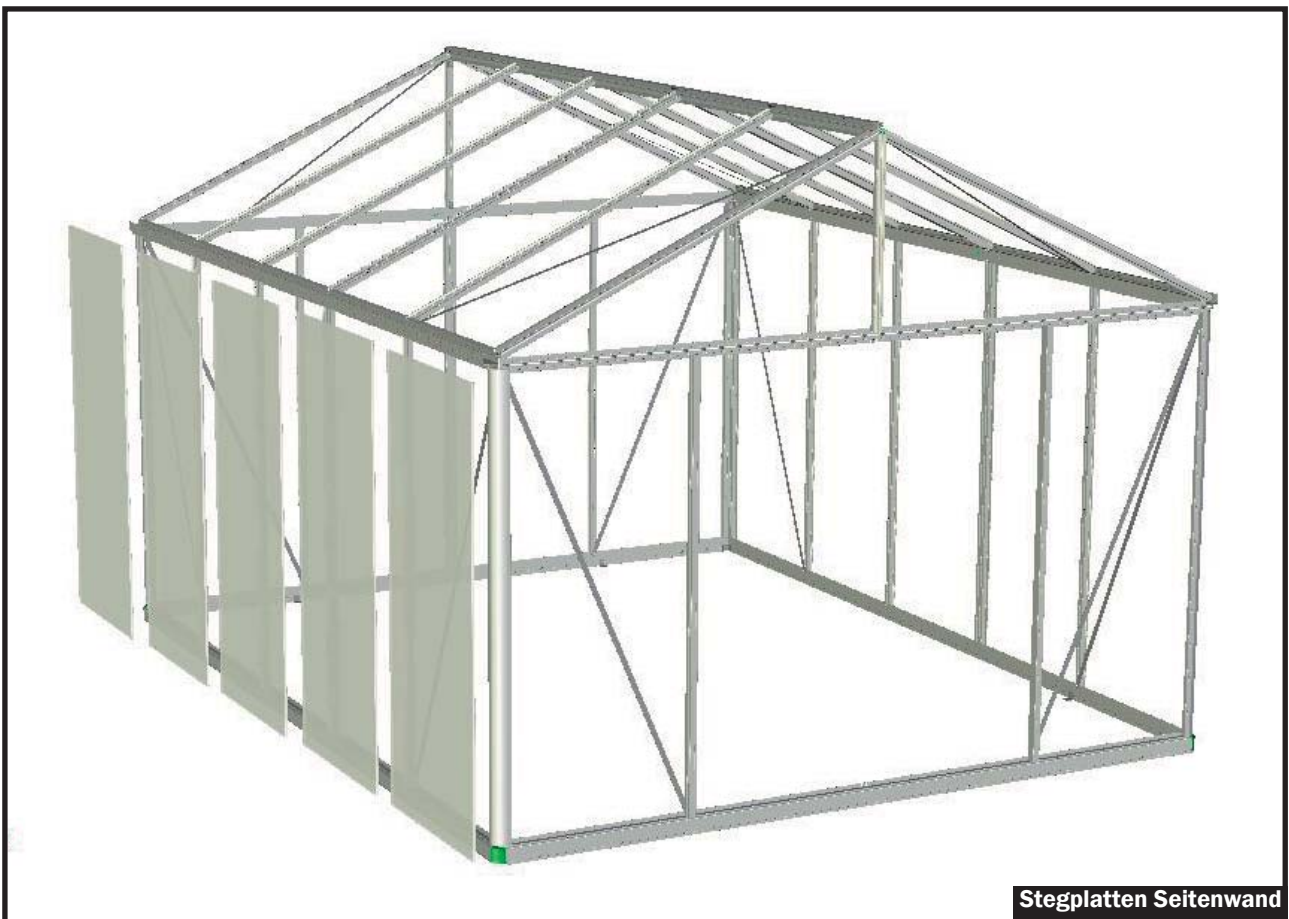


SCHRITT 12 - Einsetzen der Stegplatten

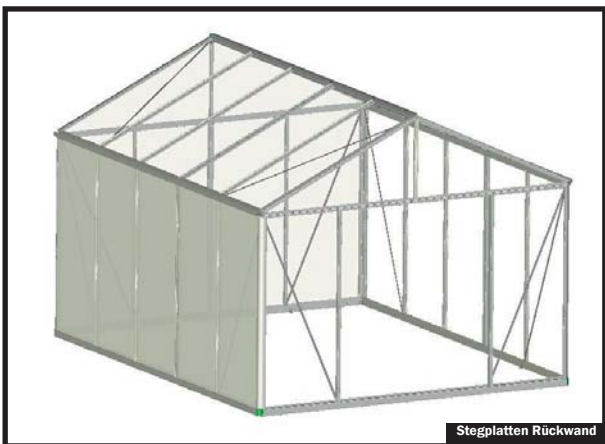
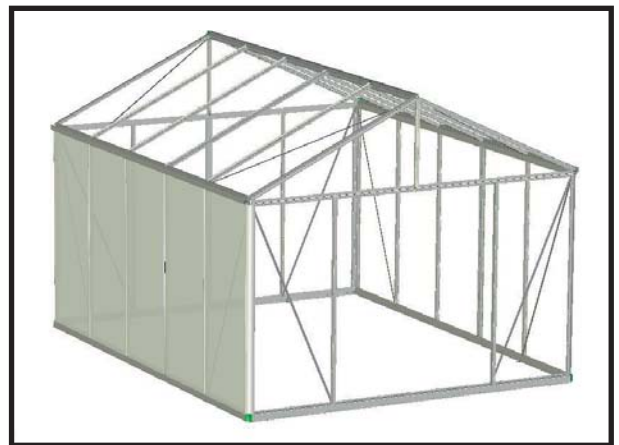
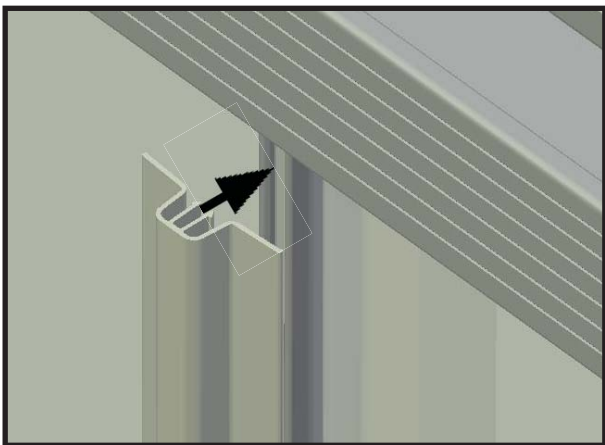
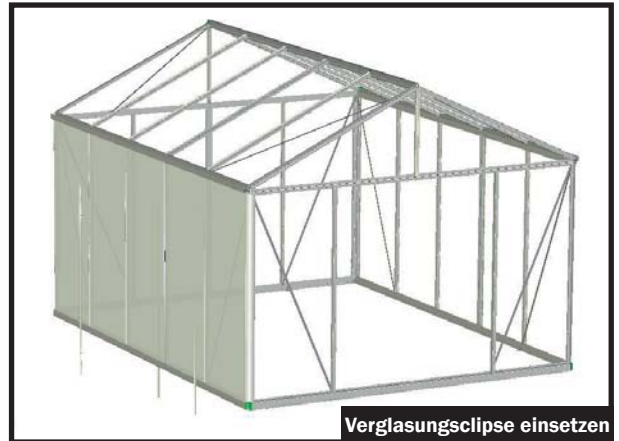
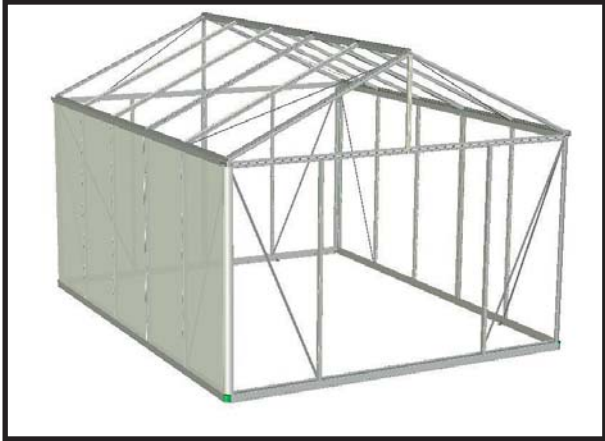
In den Folgenden Schritten, werden die Stegplatten Ihres Gewächshauses vorbereitet und in den vorbereiteten Aluminiumrahmen eingesetzt.

VOR DER MONTAGE:

Beachten Sie, dass die gelieferten Stegplatten eine Innen- und Außenseite haben. Die Außenseite ist UV-beständig und durch eine Folie („This side outside“) gekennzeichnet.



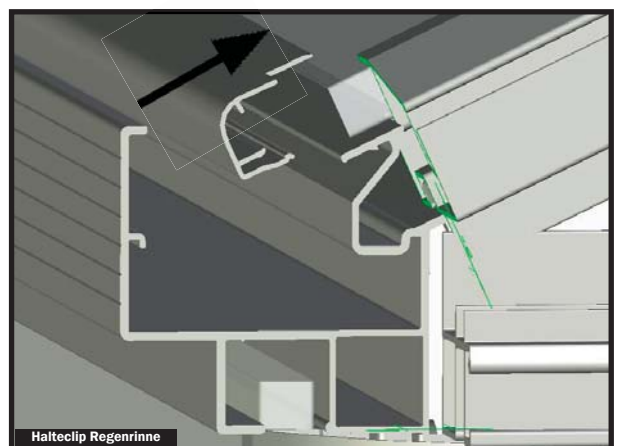
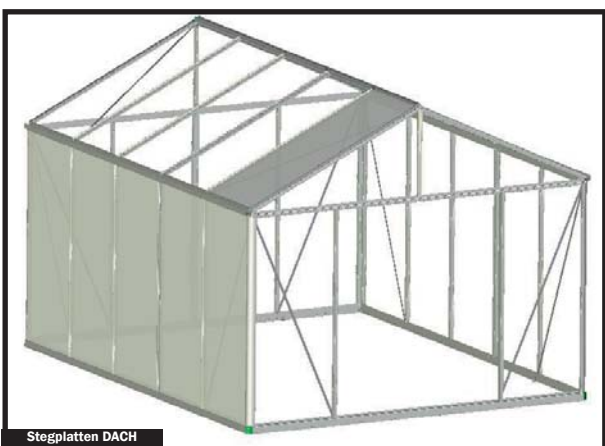
Schritt 12 - Einsetzen der Stegplatten



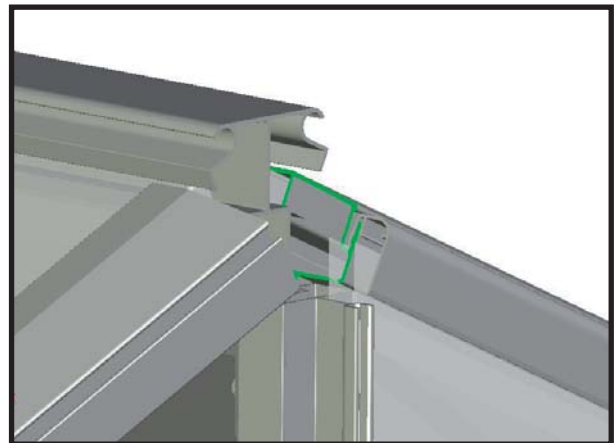
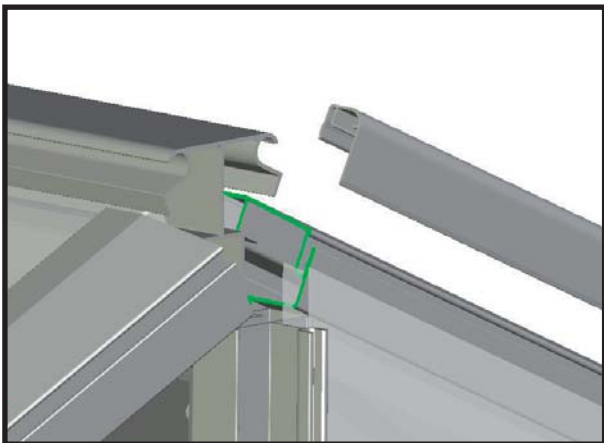
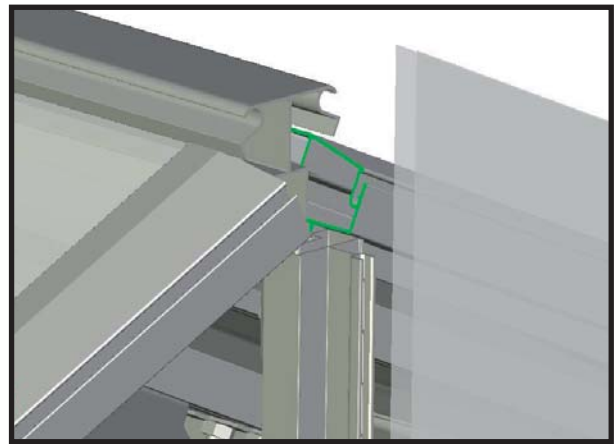
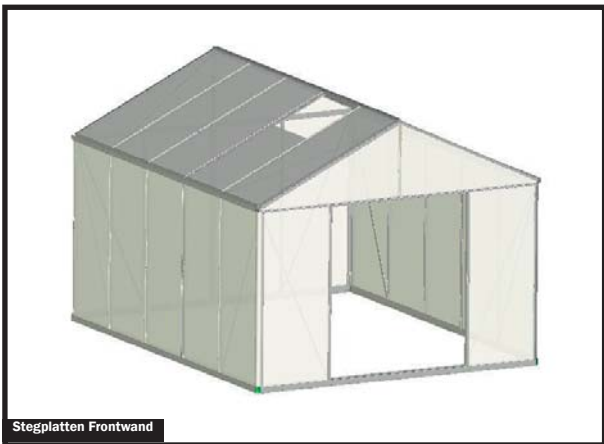
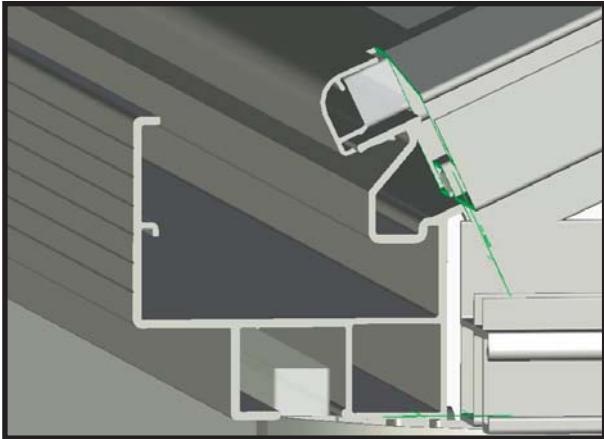
Hinweis Stegplatten Dach:

Beim Verglasen der Dachflächen sollten Sie vorweg definieren, an welchen Feldern Sie die Fenster einsetzen möchten. Die Fensterflächen werden vorweg halbhoch verglast.

Wir empfehlen die Fensteröffnungen nach Möglichkeit an der dem Wind abgewandten Seite anzubringen.



Schritt 12 - Einsetzen der Stegplatten



Der Verglasungsclips an der Dachstütze für die Giebeldreiecke an der Front und der Rückseite wird aus folgenden Teilen abgelängt:

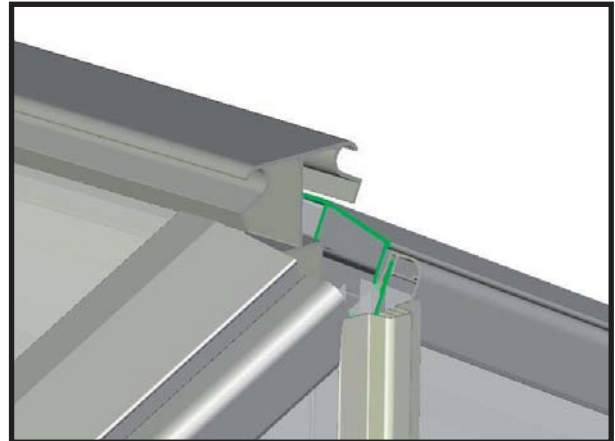
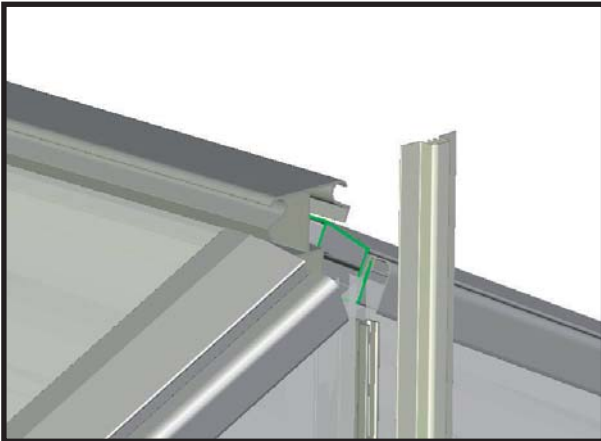
Serie TITAN:

2 Stk. (1x für Front- und 1x für Rückwand) für Dachstütze 505 mm aus Art.Nr. 9050426 (1.170 mm).

Serie PLATIN:

2 Stk. (1x für Front- und 1x für Rückwand) für Dachstütze 674 mm aus Art.Nr. 9050427 (1.630 mm).

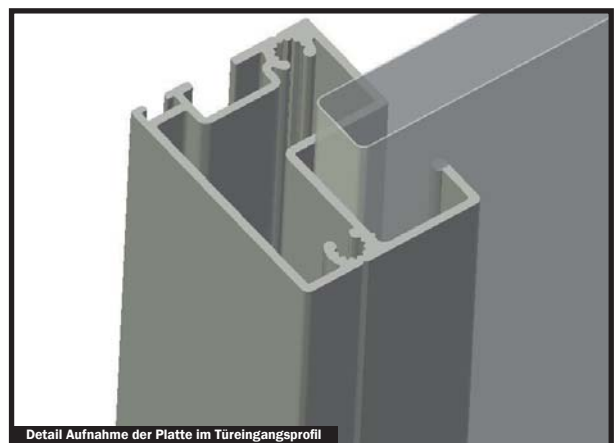
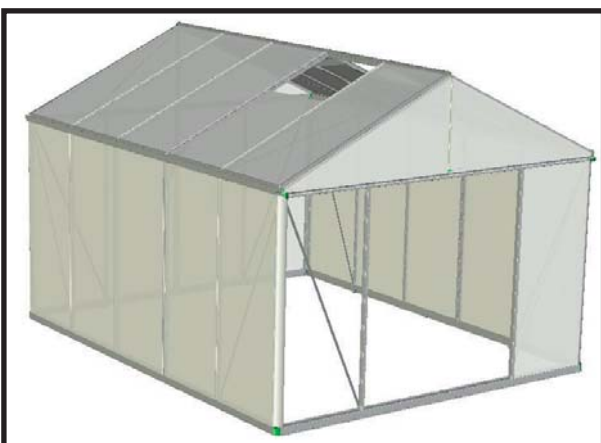
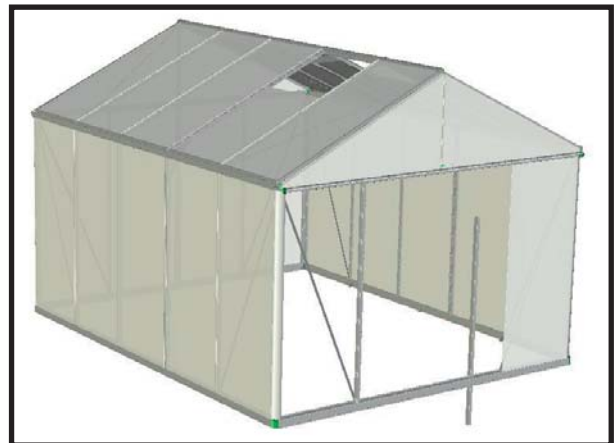
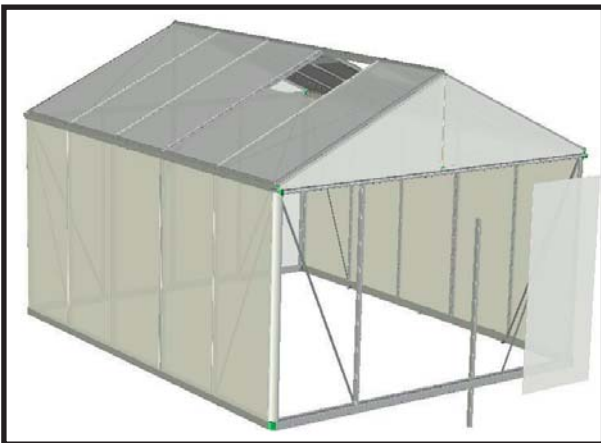
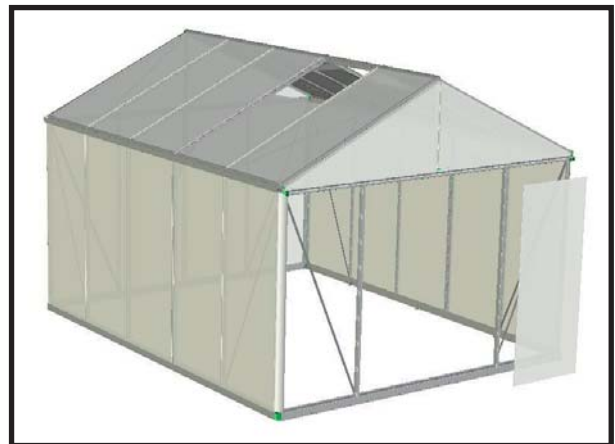
Schritt 12 - Einsetzen der Stegplatten



HINWEIS:

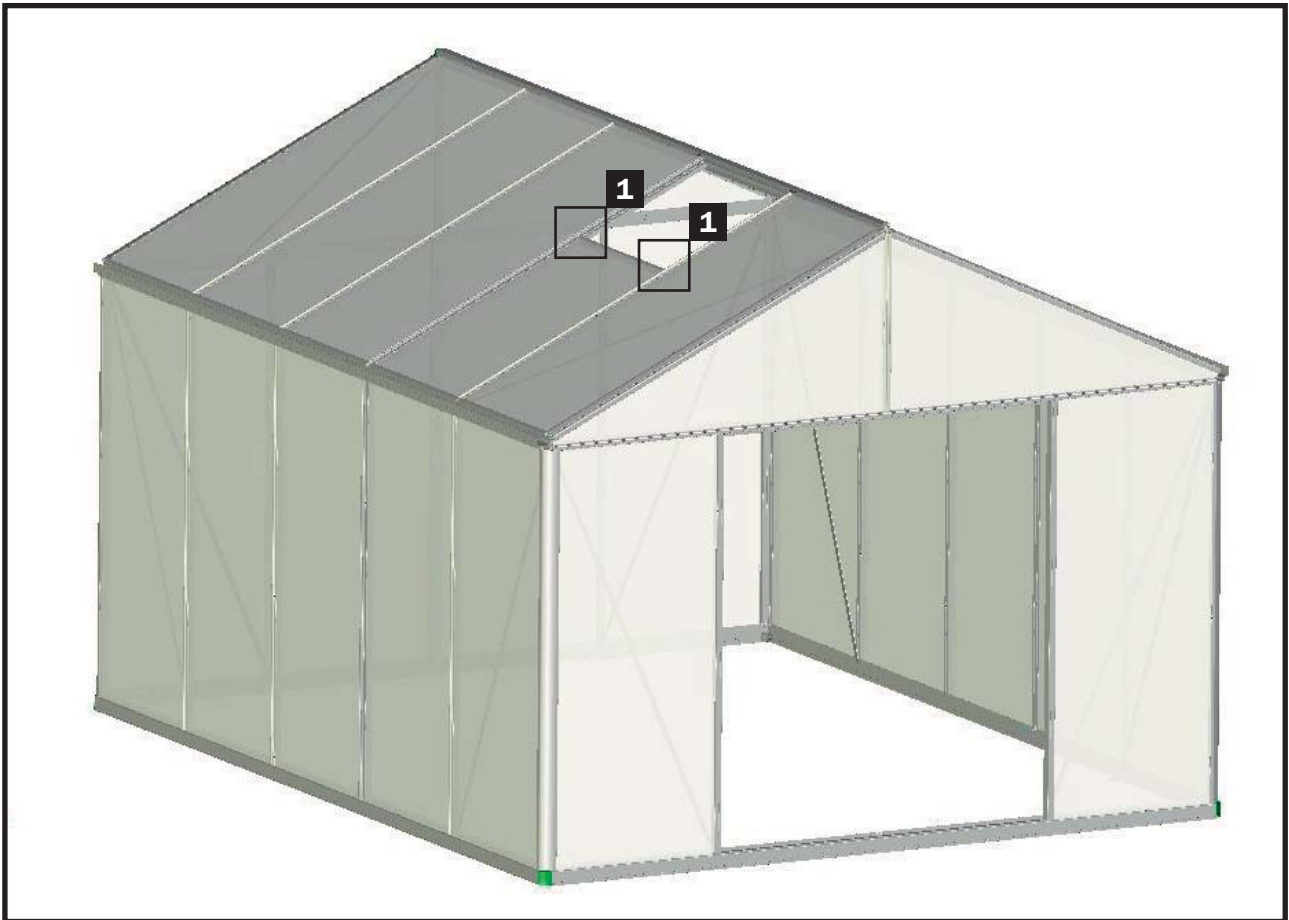
Zum Vergasen der beiden Flächen links und rechts neben dem Türeingang empfiehlt es sich, die beiden bereits montierten Türeingangsprofile wieder abzunehmen, die Stegplatte jeweils einzusetzen und danach das Türeingangsprofil wieder zu verschrauben.

Die Stegplatte wird dabei in das am Türeingangsprofil ausgeformte „U“ eingeführt und erhält damit seinen festen Halt.



Detail Aufnahme der Platte im Türeingangsprofil

Schritt 13 - Fensteranschlag

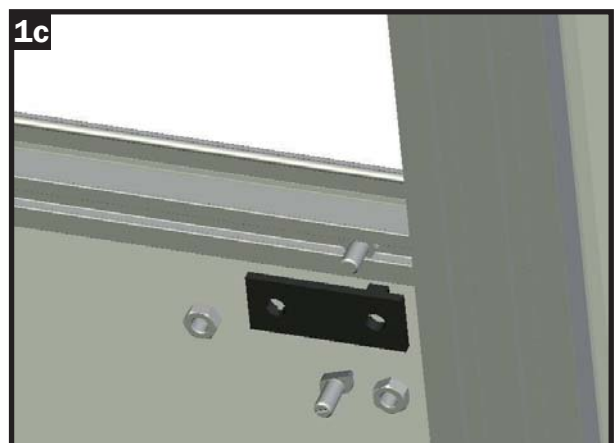
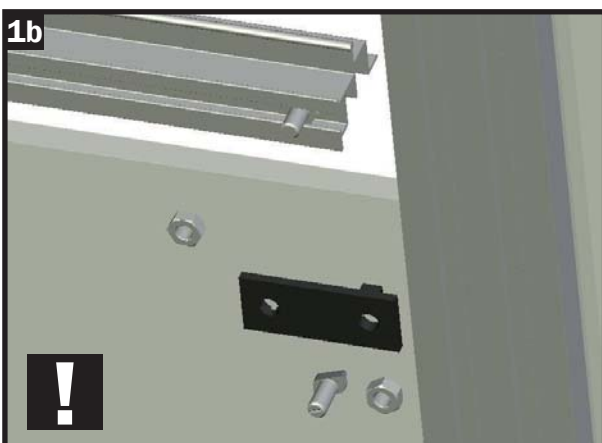


SCHRITT 13 - FENSTERANSCHLAG

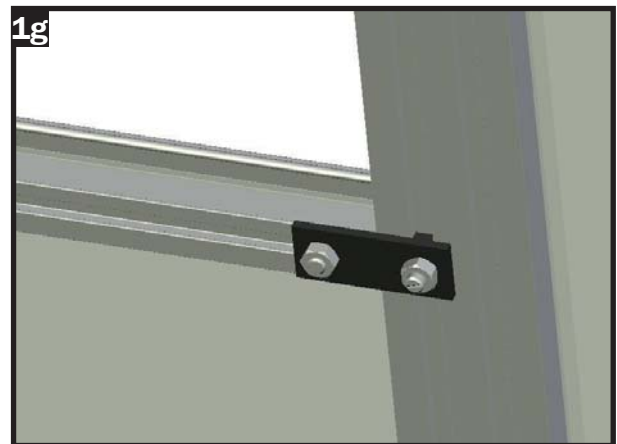
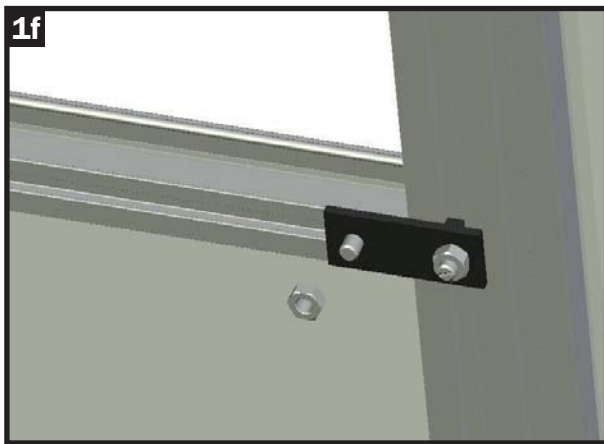
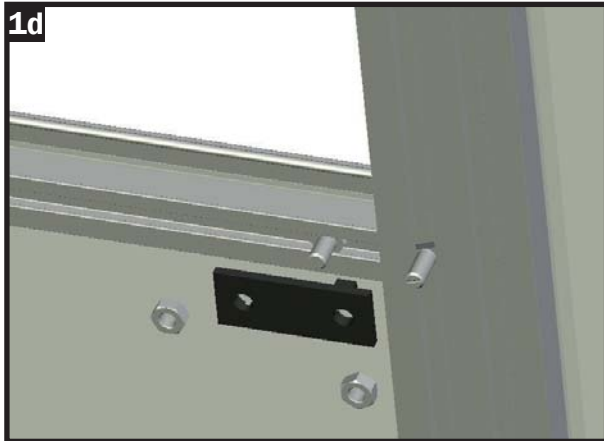
Im folgenden Bauabschnitt wird das Fensteranschlagprofil jeweils an den für die Fenster vorgesehenen Dachfelder montiert.

Hinweis:

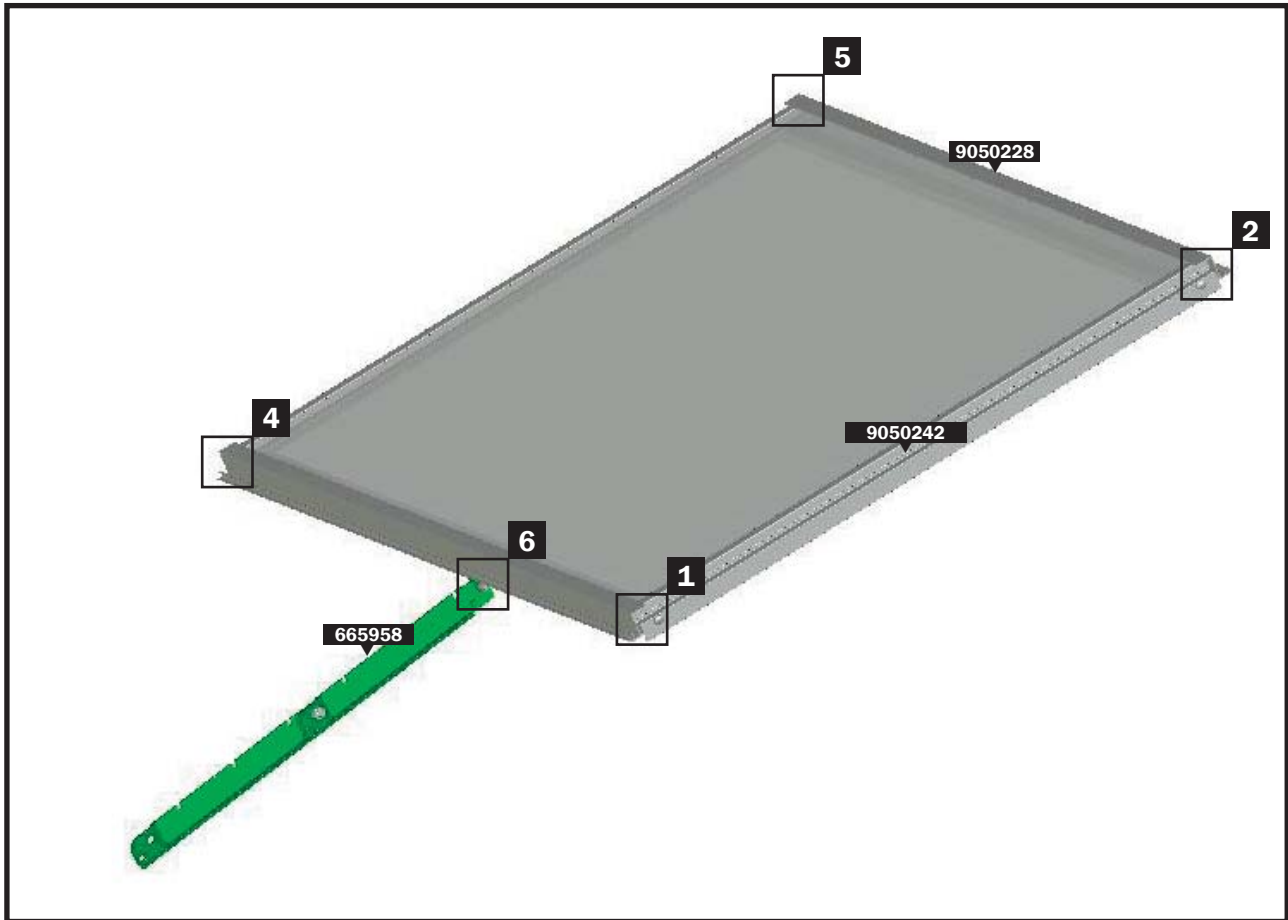
Für die Montage des Kunststoffverbinders gerade (Nr. 665903) an der Dachstrebe wird jeweils eine Rhobuschraube M6/12 (Nr. 690622) eingesetzt!



Schritt 13 - Fensteranschlag



Schritt 14 - Fensterzusammen- und Einbau

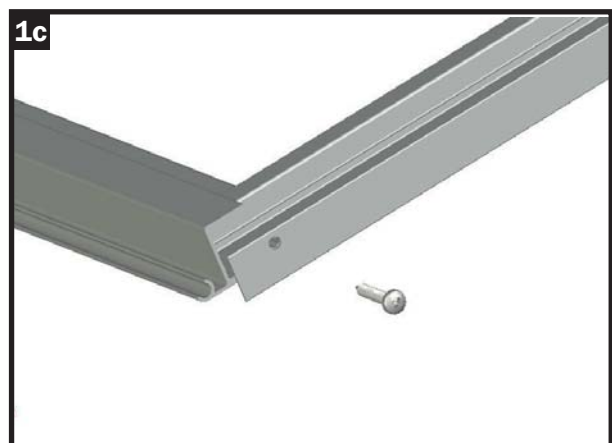
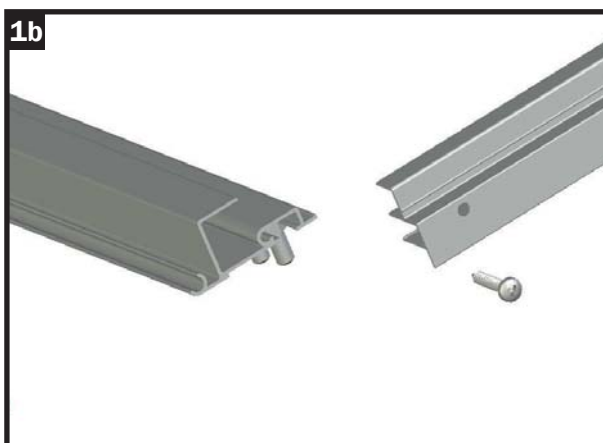
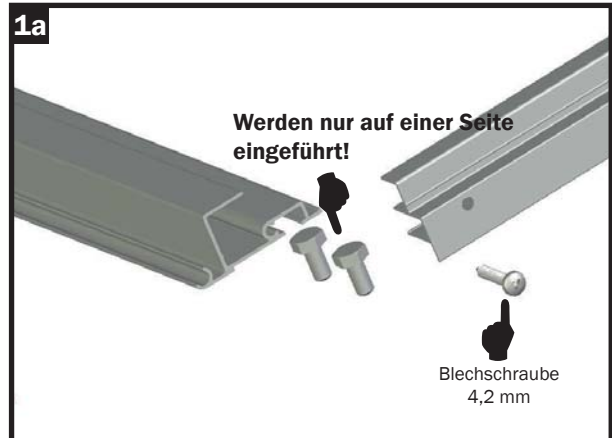


SCHRITT 13 - Zusammen- und Einbau des Fensters

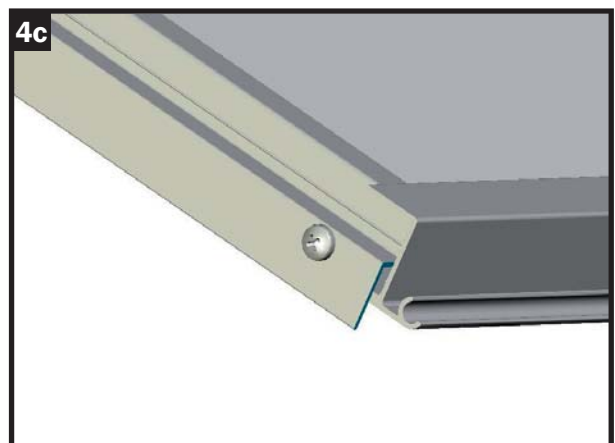
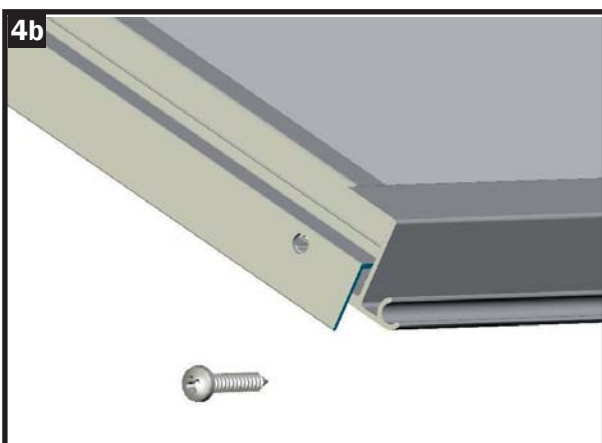
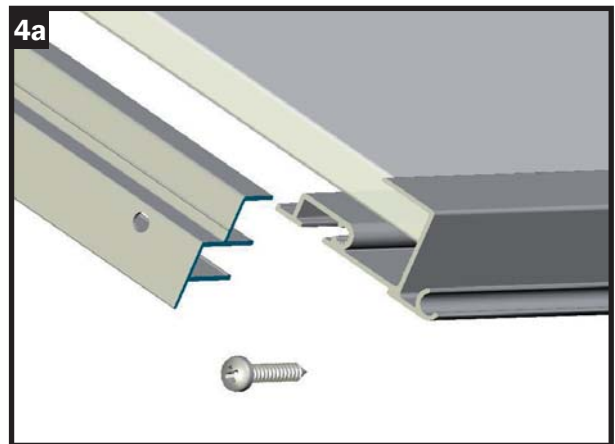
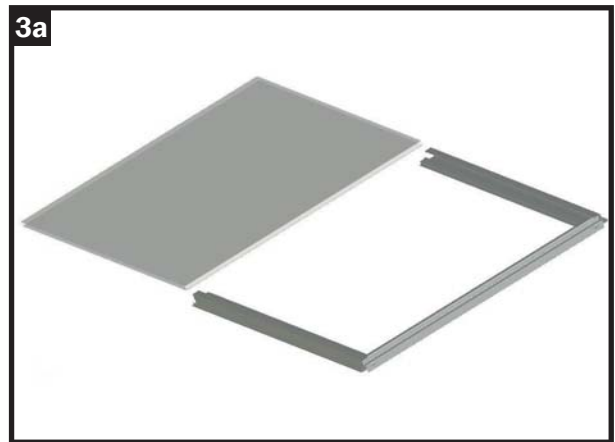
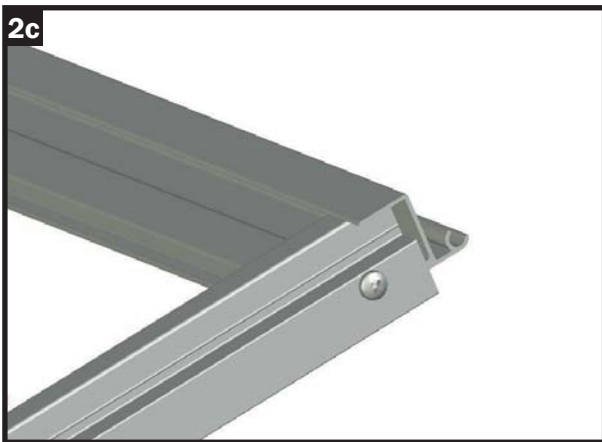
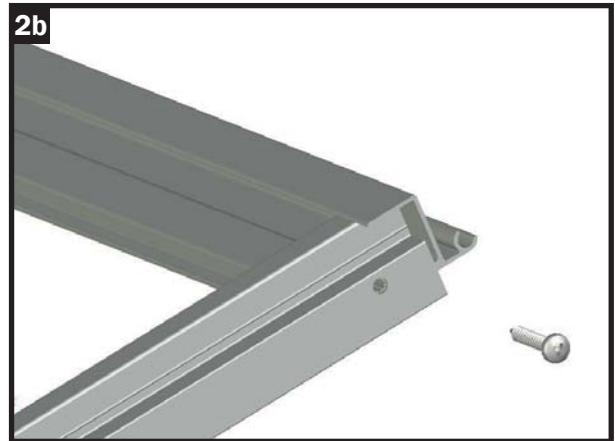
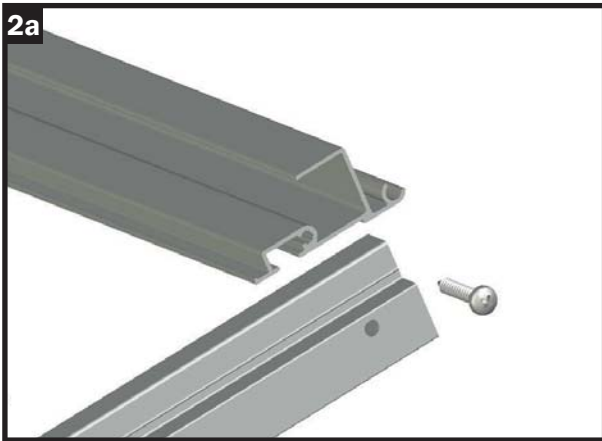
Im folgenden Bauabschnitt wird das Fenster zusammengestellt.

Hinweis: Die in Abbildung 1a abgebildeten Schrauben M6/12 werden nur einmal benötigt und daher nur auf einer Seite in den Schraubenkanal eingeführt.

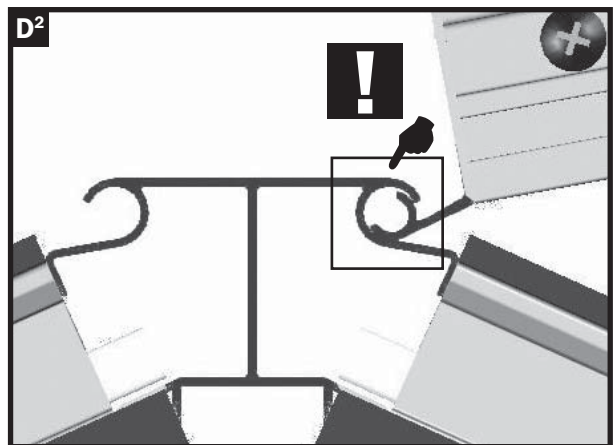
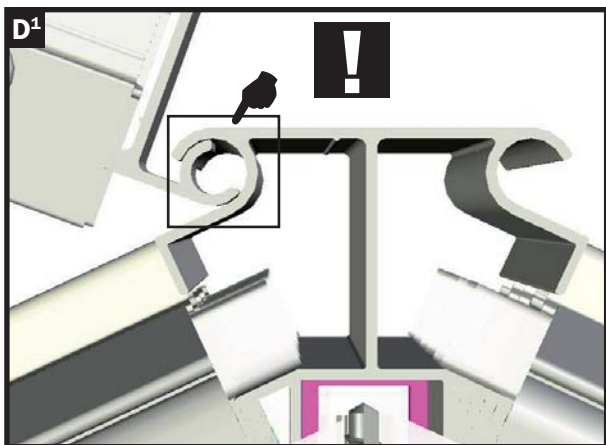
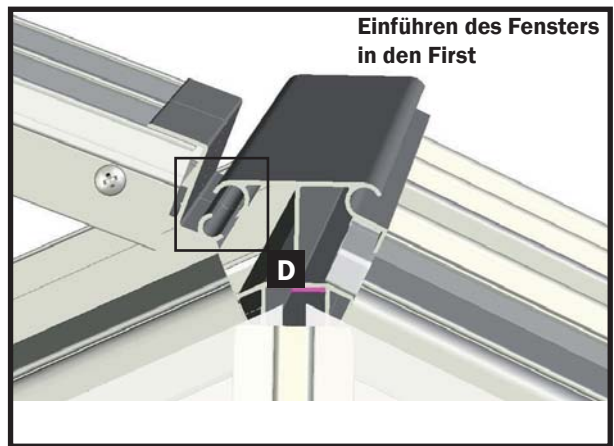
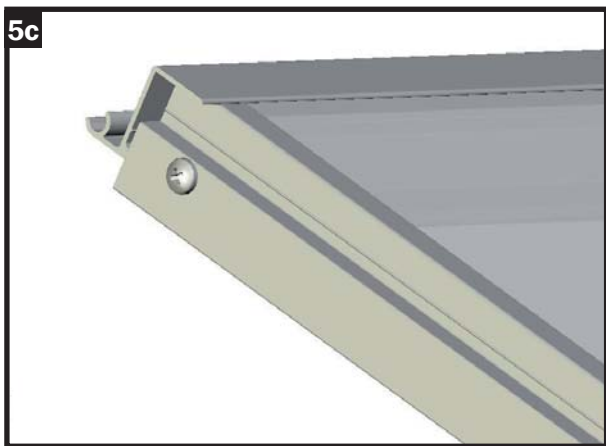
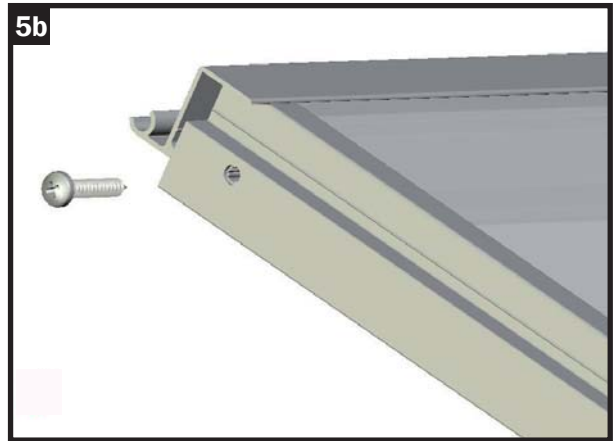
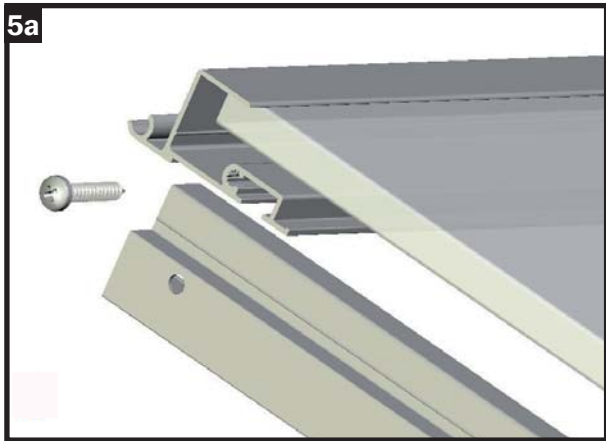
Nach dem Zusammenbau wird das Fenster in den First eingeschoben. **WICHTIG:** Schieben Sie das Fenster vom Ende des Firstprofils an die gewünschte Position.



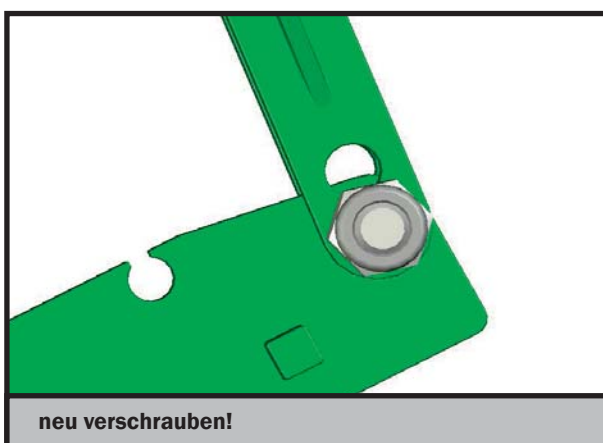
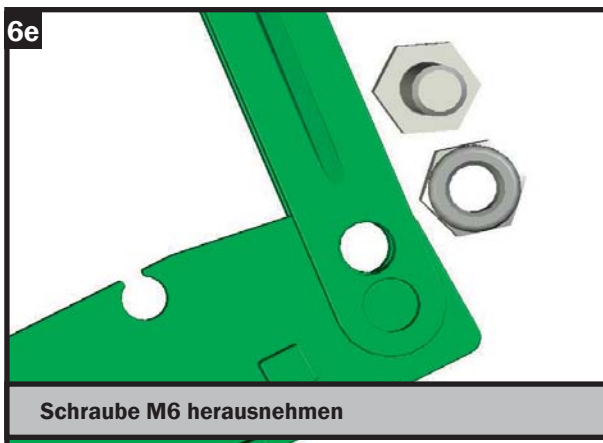
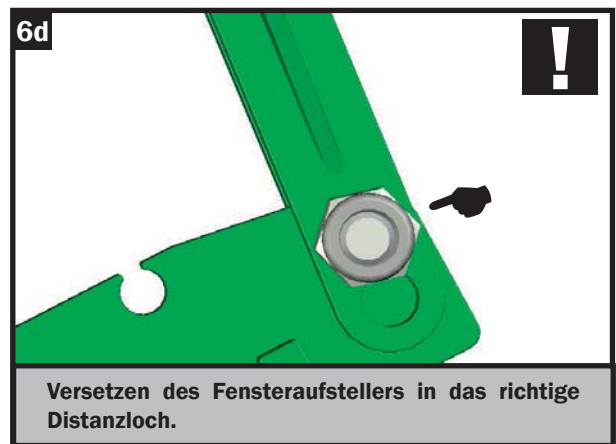
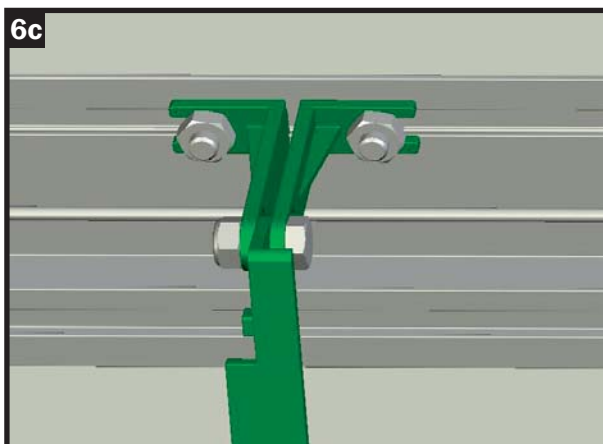
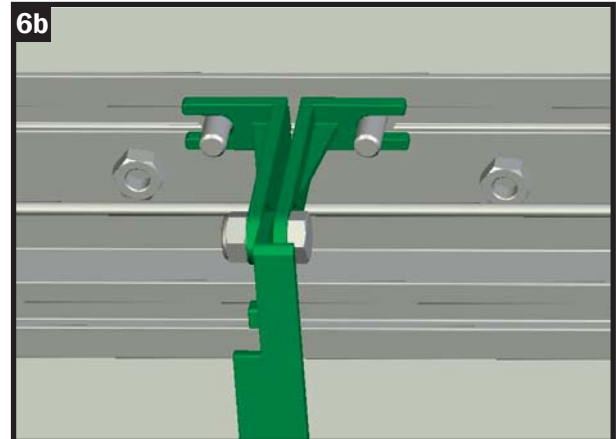
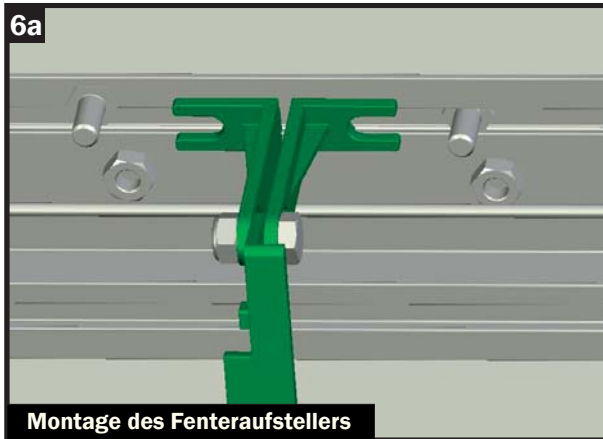
Schritt 14 - Fensterzusammen- und Einbau



Schritt 14 - Fensterzusammen- und Einbau



Schritt 14 - Fensterzusammen- und Einbau



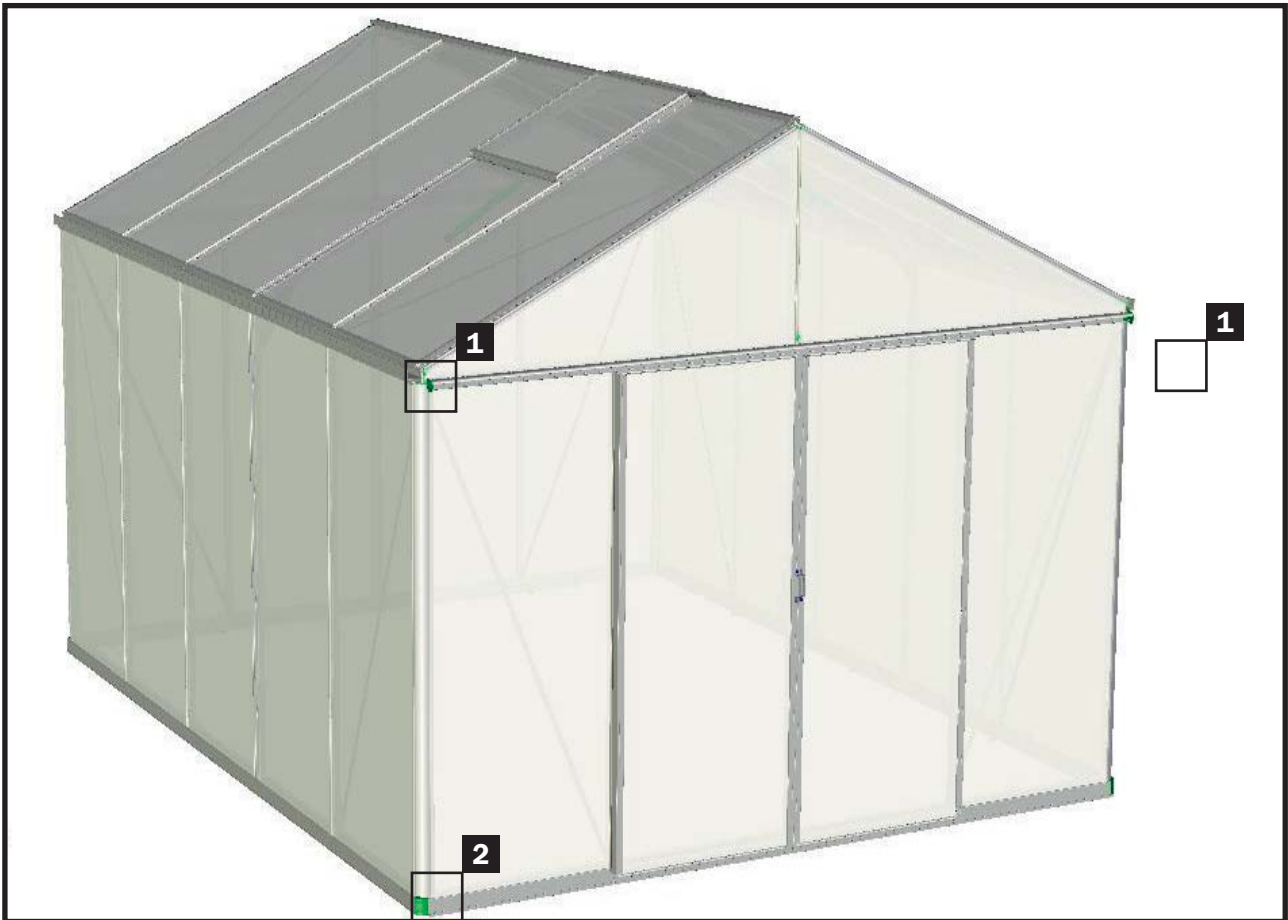
Autom. Fensteröffner

Als sinnvolles Zubehör empfiehlt sich die Montage eines automatischen Fensteröffners. Dieser sorgt für sorgenfreie und optimale Durchlüftung Ihres Gewächshauses. Er schützt Ihre wertvollen Pflanzen vor Hitzestau im Innenraum. Die Temperatur ist einstellbar und er funktioniert ohne Strom.

Der im Lieferumfang enthaltene Aussteller wird einfach gegen den automatischen Öffner getauscht.

WICHTIG: Im Winter ist der Kolben des autom. Fensteröffners vor Frost zu schützen. Tauschen Sie den autom. Fensteröffner am Besten wieder gegen den mitgelieferten Aussteller!

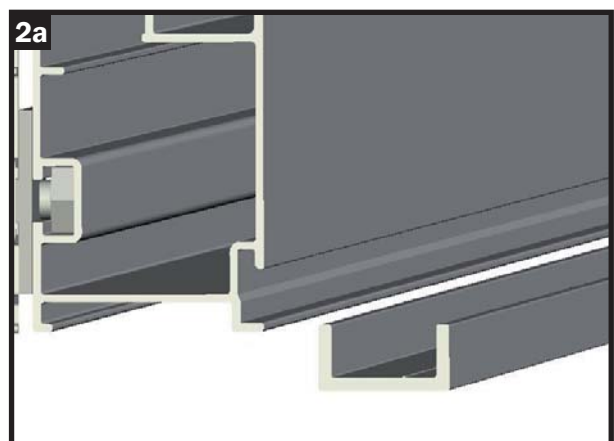
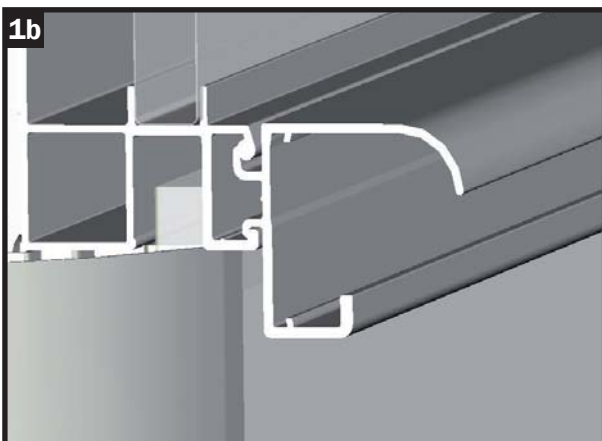
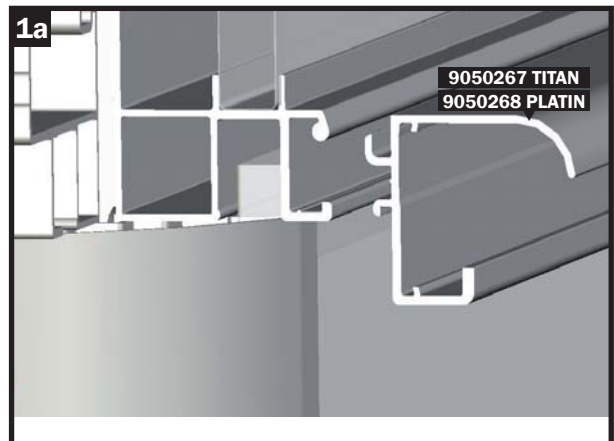
Schritt 15 - Einbau der Türschiene / Zusammenbau der Tür



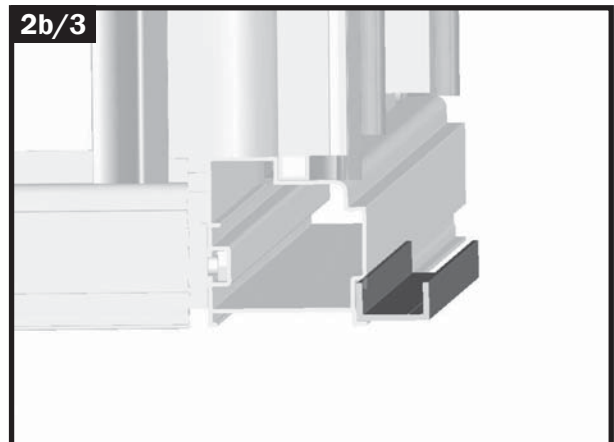
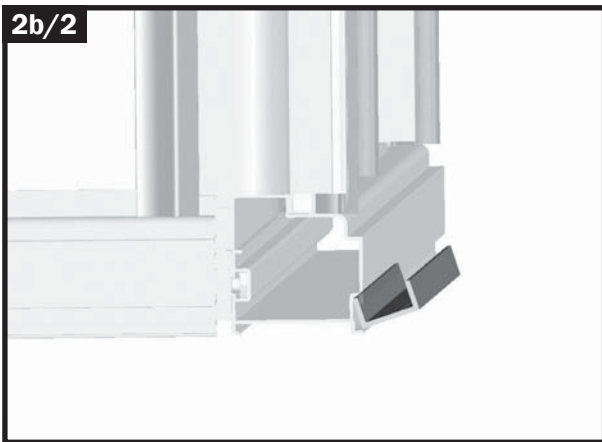
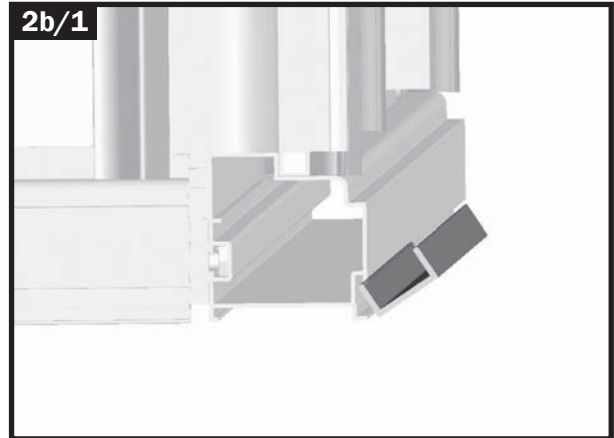
SCHRITT 15 - Einbau der Türschiene / Einbau der Tür

Im folgenden Bauabschnitt wird die Tür angebracht.

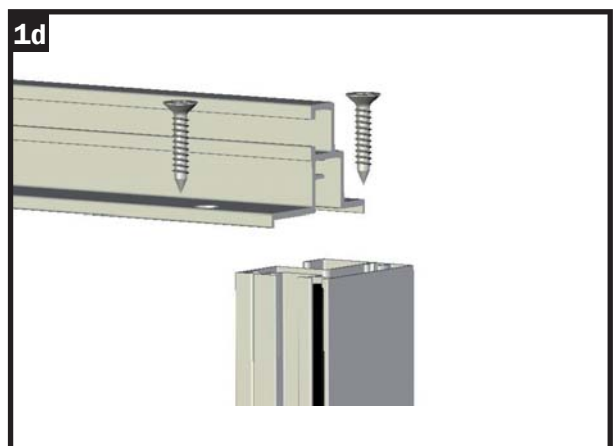
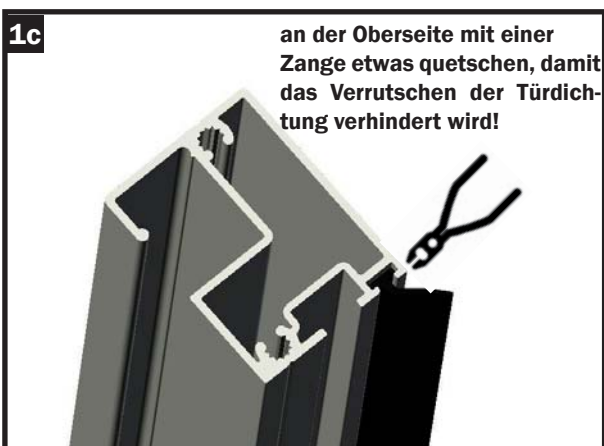
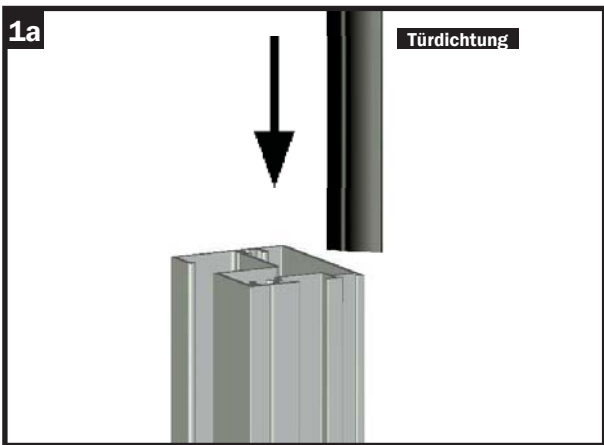
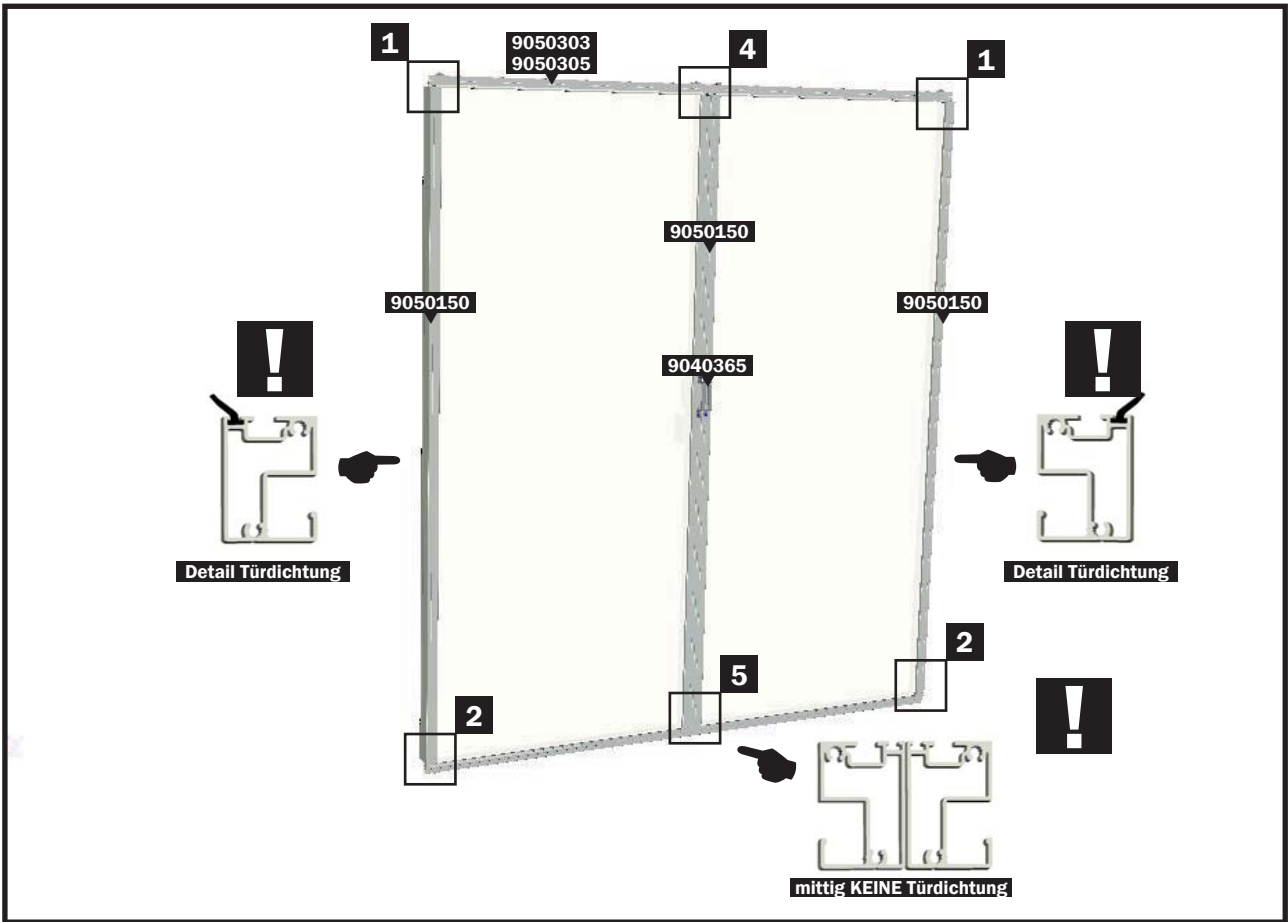
Bitte beachten Sie, dass bei allen Modellen die Türlaufschienen oben und unten aus zwei Teilen bestehen, um den Einbau zu erleichtern.



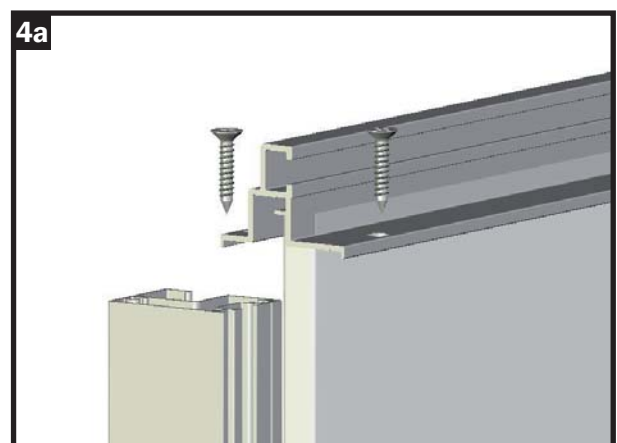
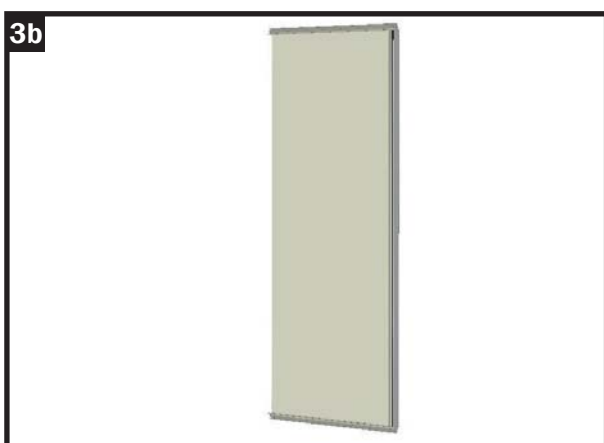
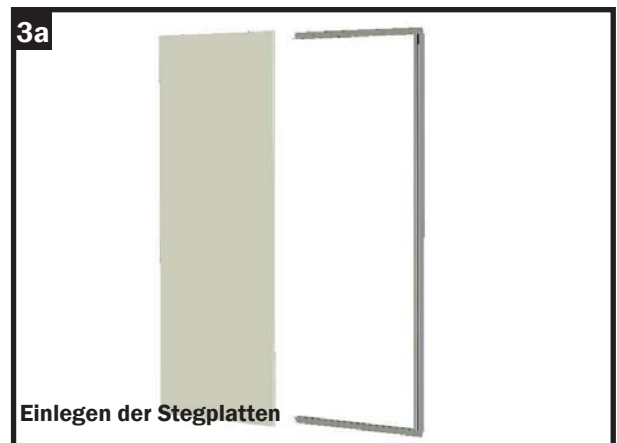
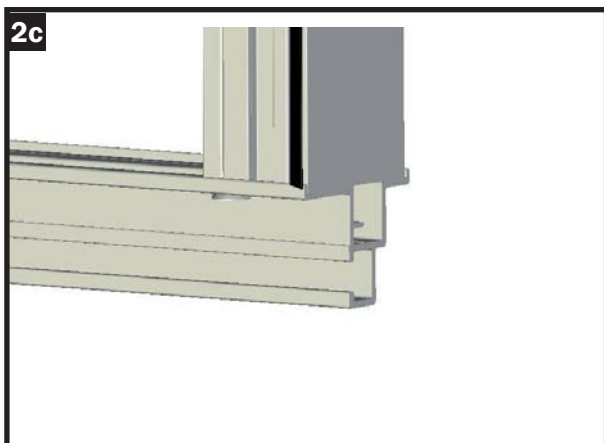
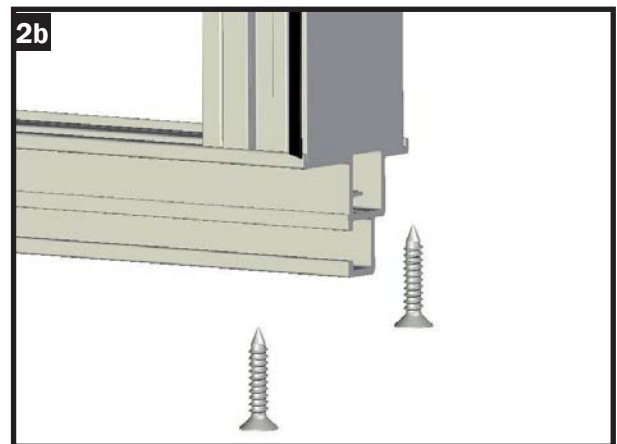
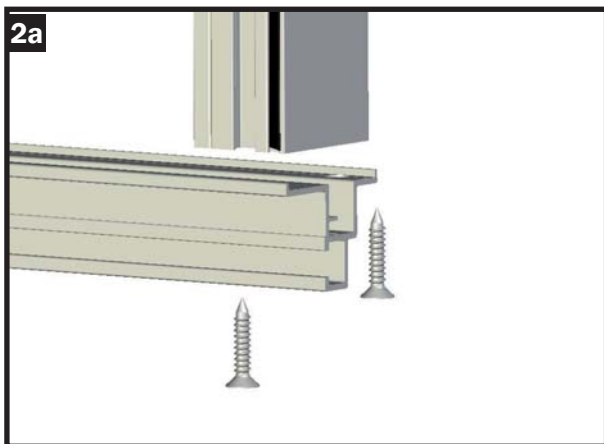
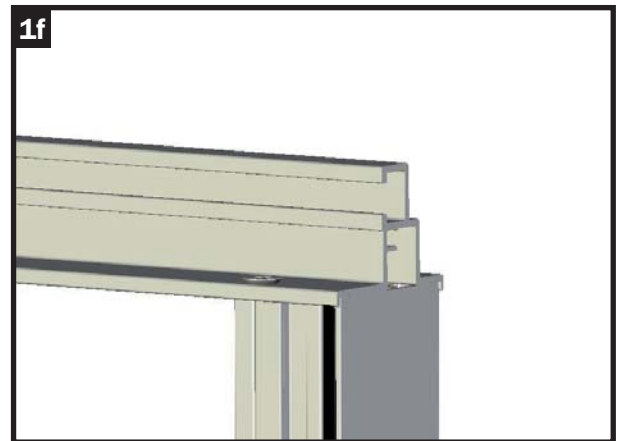
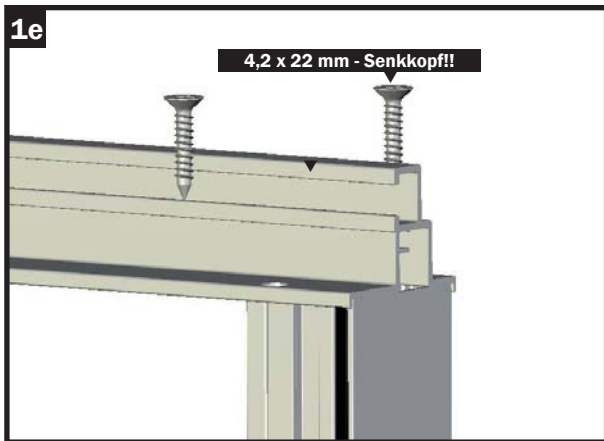
Schritt 15 - Einbau der Türschiene / Zusammenbau der Tür



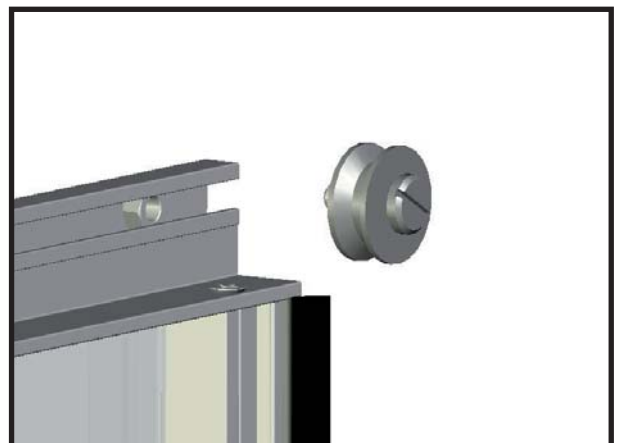
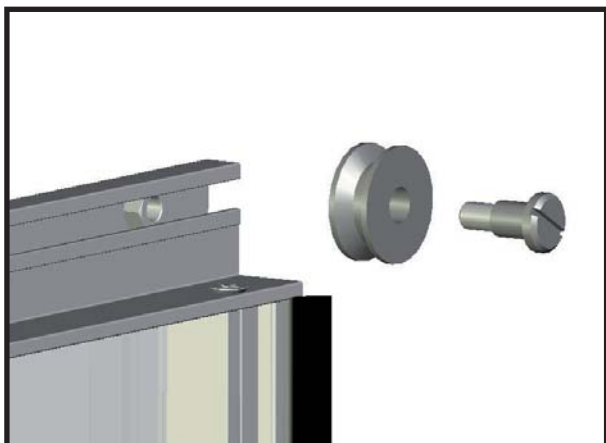
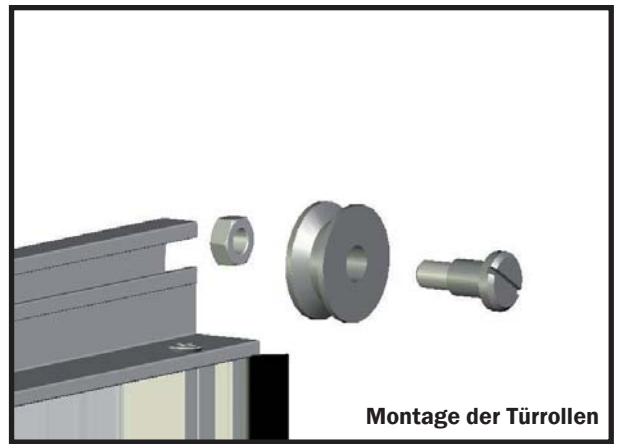
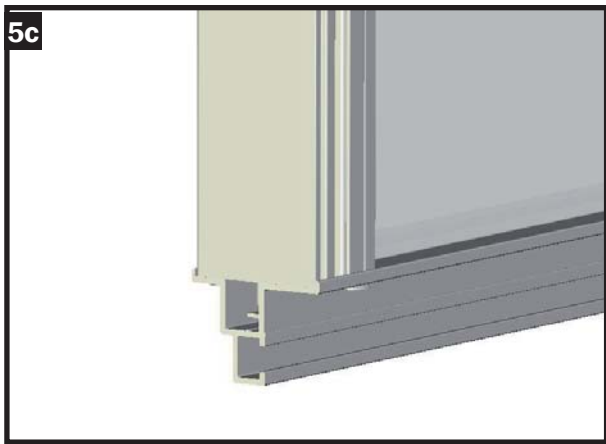
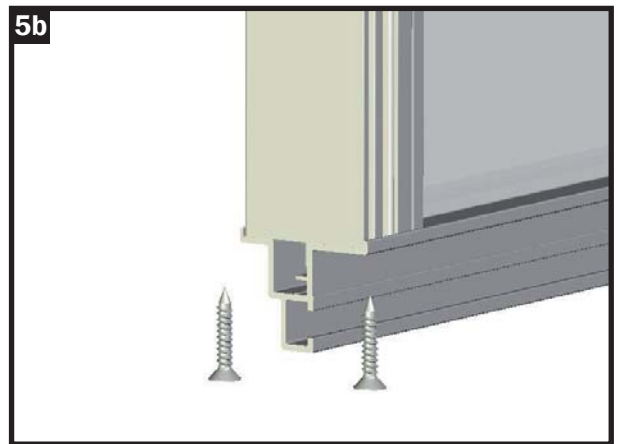
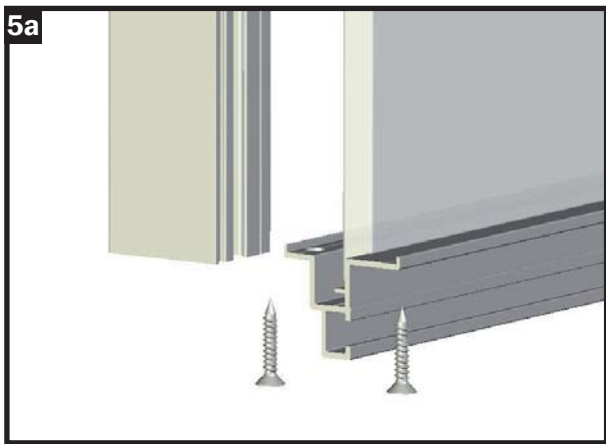
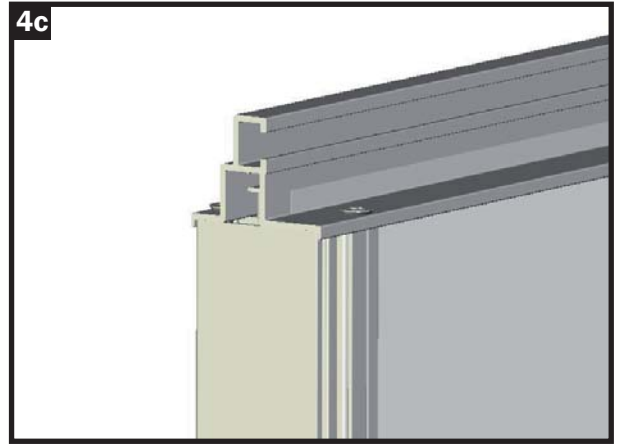
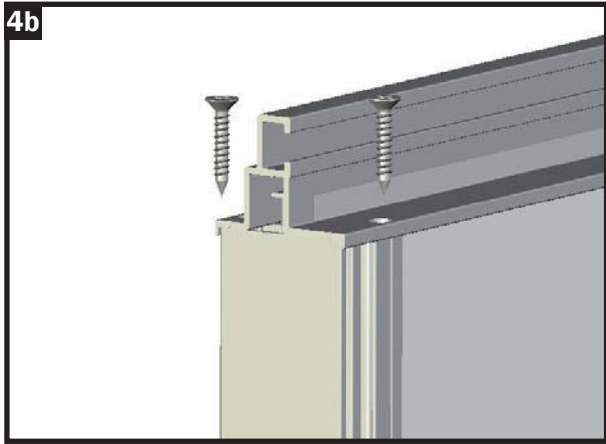
Schritt 15 - Einbau der Türschiene / Zusammenbau der Tür



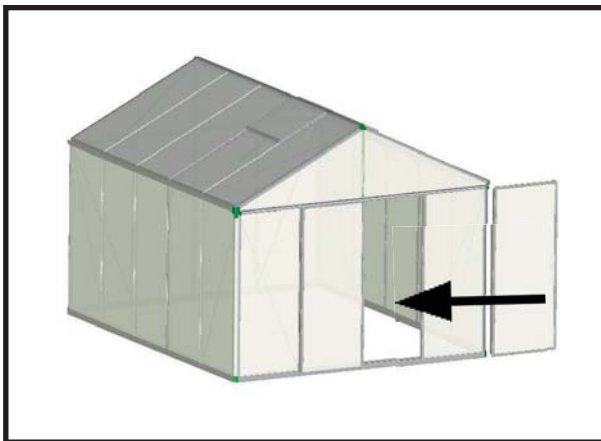
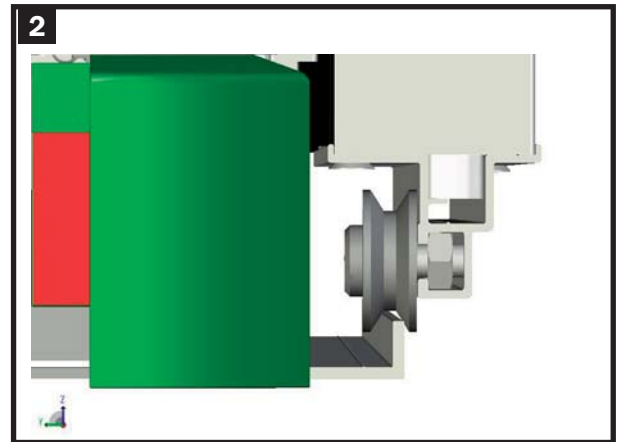
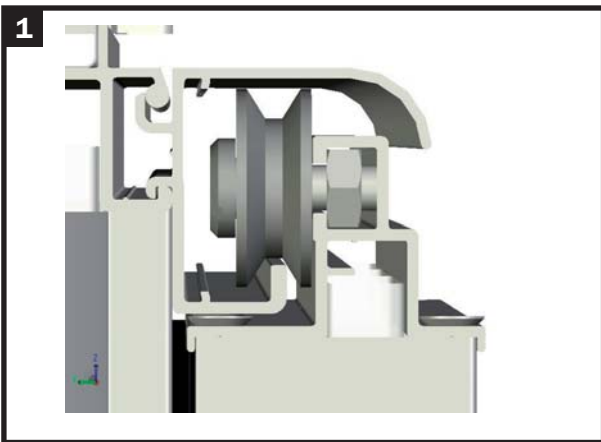
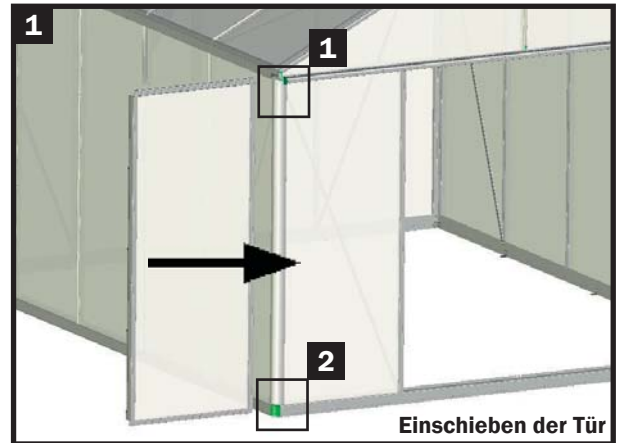
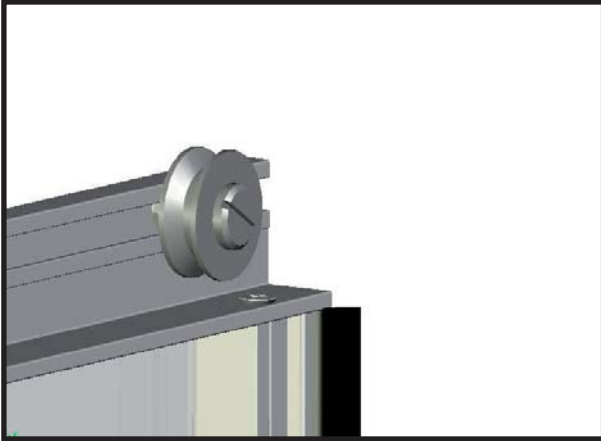
Schritt 15 - Einbau der Türschiene / Zusammenbau der Tür



Schritt 15 - Einbau der Türschiene / Zusammenbau der Tür



Schritt 15 - Einbau der Türschiene / Zusammenbau der Tür



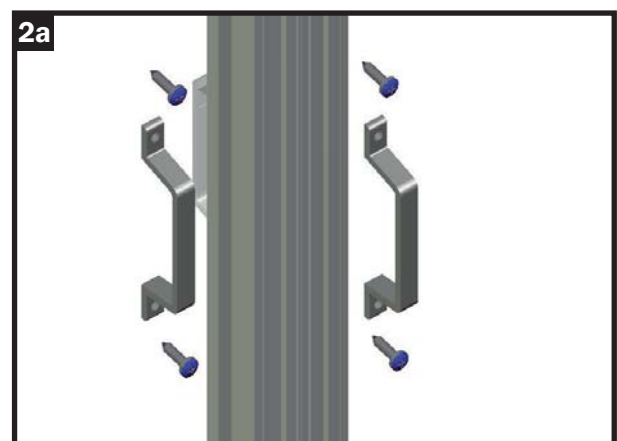
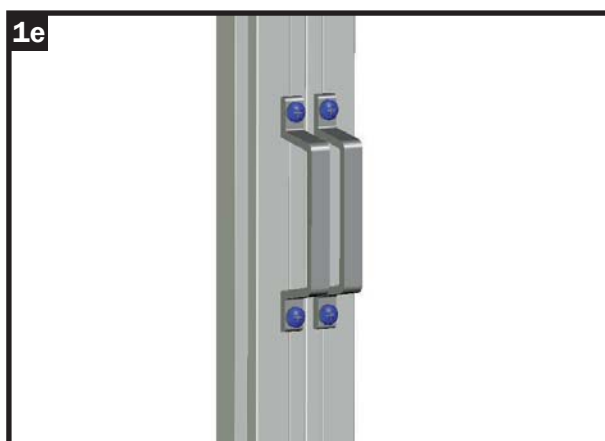
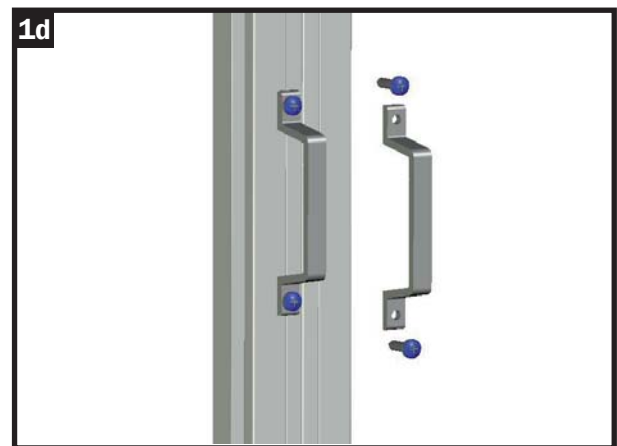
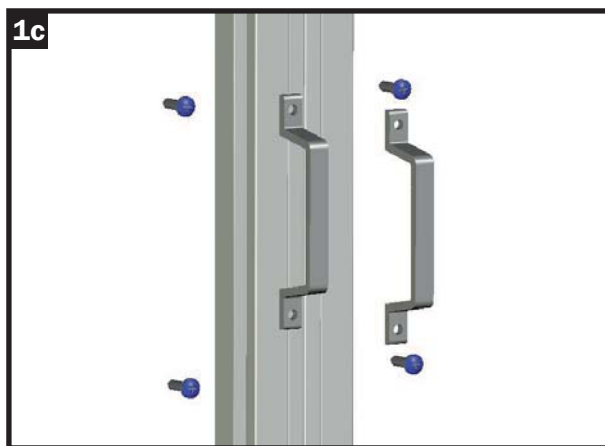
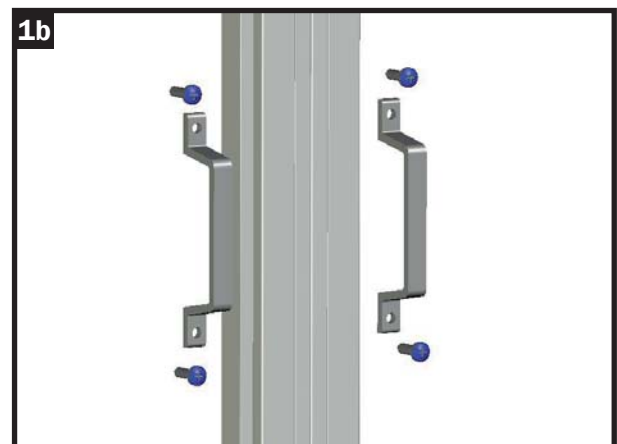
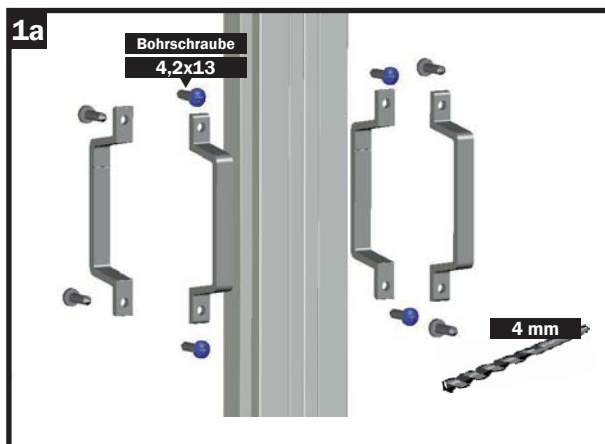
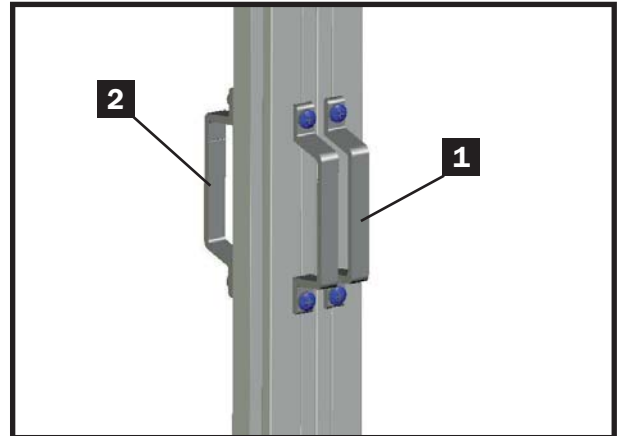
Schritt 15 - Einbau der Türschiene / Zusammenbau der Tür

Schritt 15B - Türgriffe

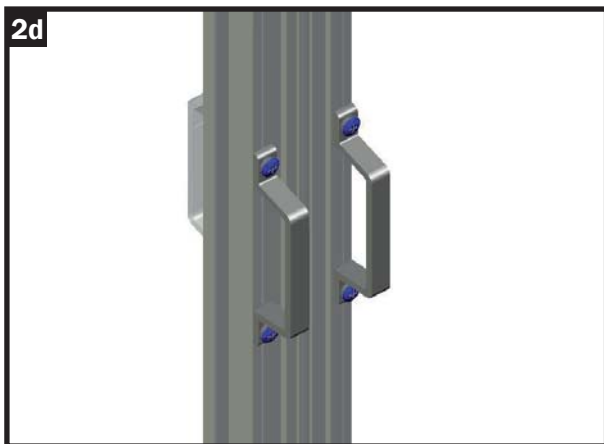
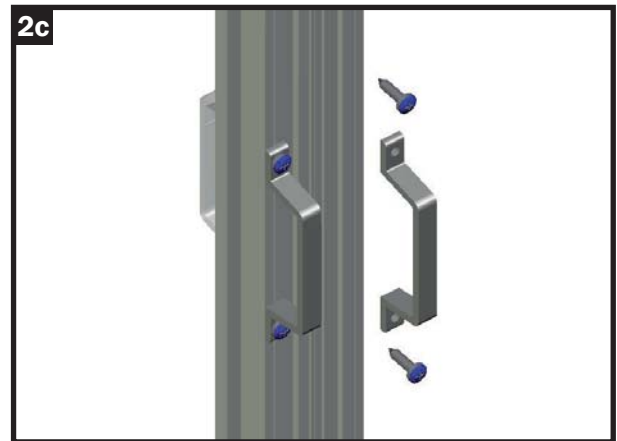
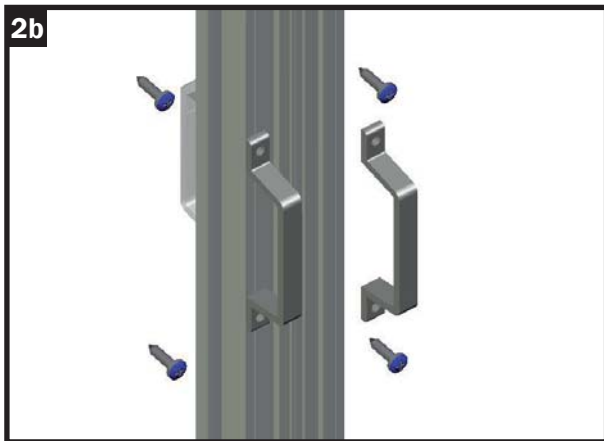
Mit dem Anbringen der Türgriffe Innen und Außen wird die Montage der Tür abgeschlossen.

Hinweis:

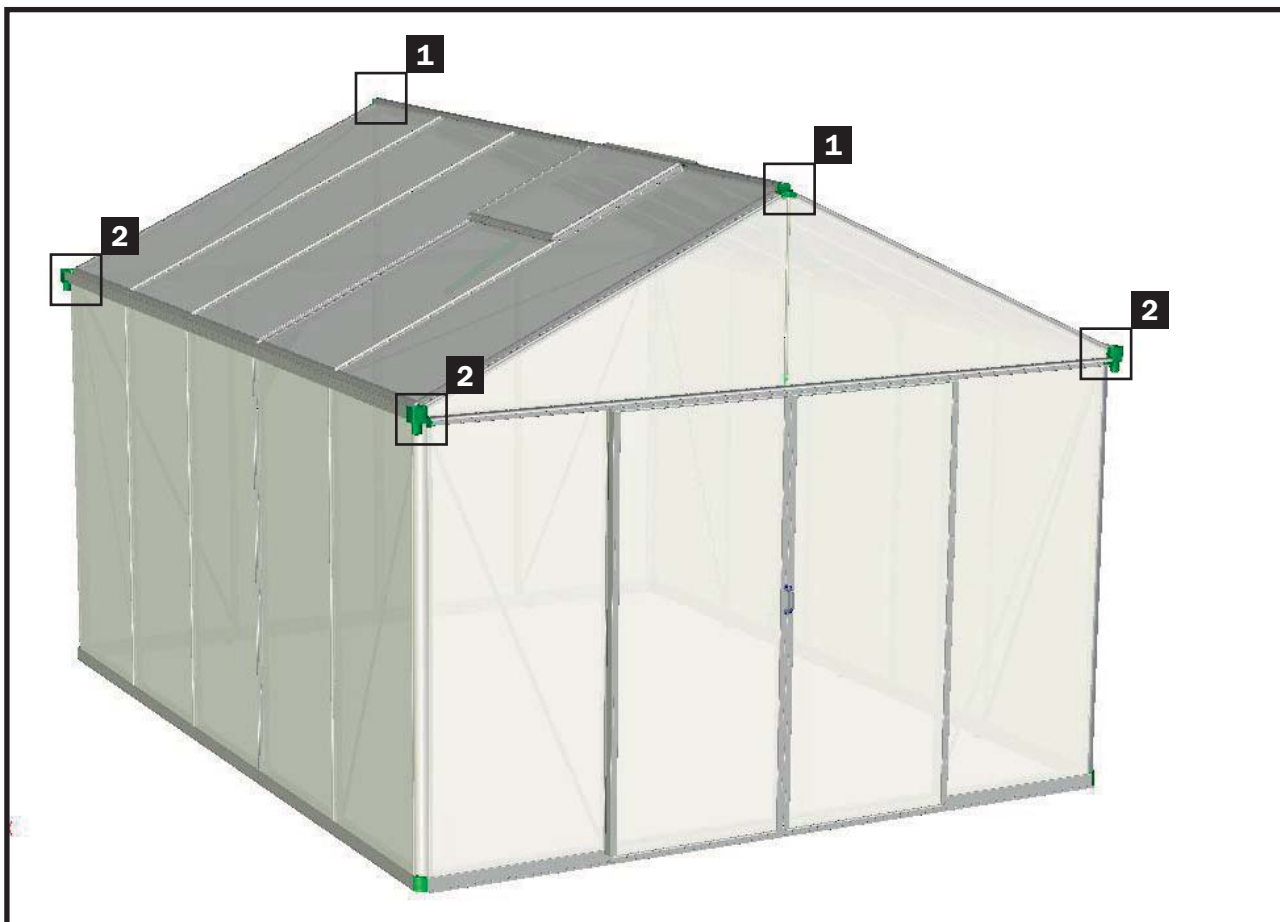
Bei der Montage der Türgriffe sollte, obwohl Bohrschrauben verwendet werden, vorgebohrt werden!



Schritt 15b - Einbau der Türschiene / Zusammenbau der Tür



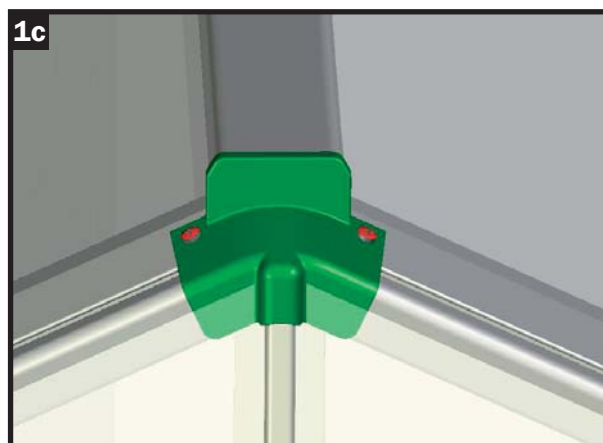
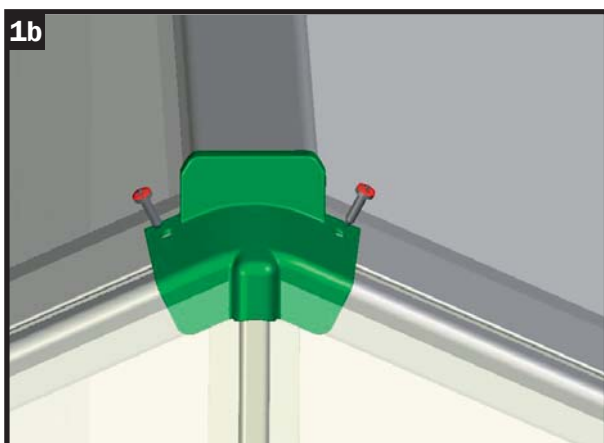
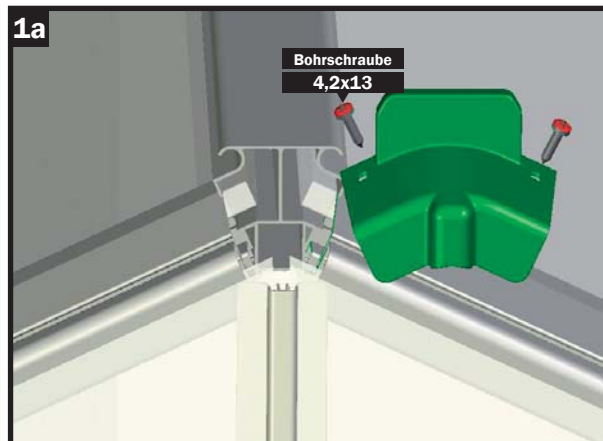
Schritt 16 - Abschlussarbeiten



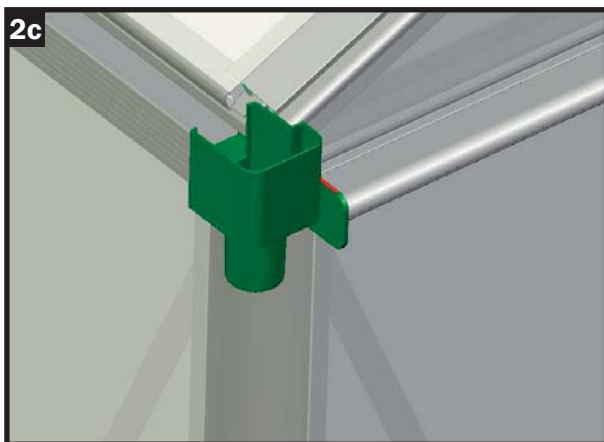
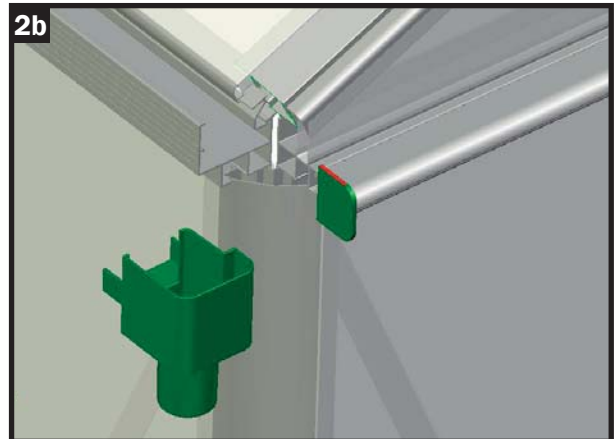
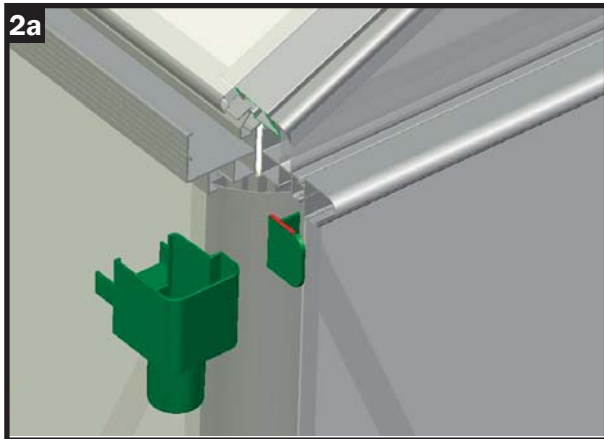
Schritt 16 - Abschlussarbeiten

Zum Abschluss werden noch die Abdeckkappe First, die Regenabläufe links und rechts angebracht.

Hinweis: Die Regenabläufe werden geschlossen geliefert – diese sind jedoch so ausgeformt, dass das Mittelstück mit einem Schraubendreher vorsichtig durchgestoßen werden kann, um das Wasser ablaufen zu lassen.



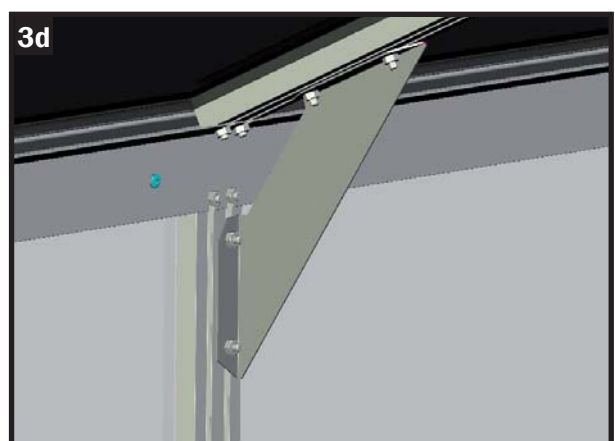
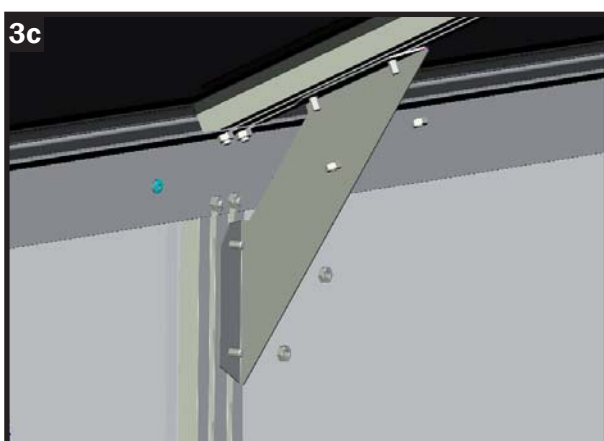
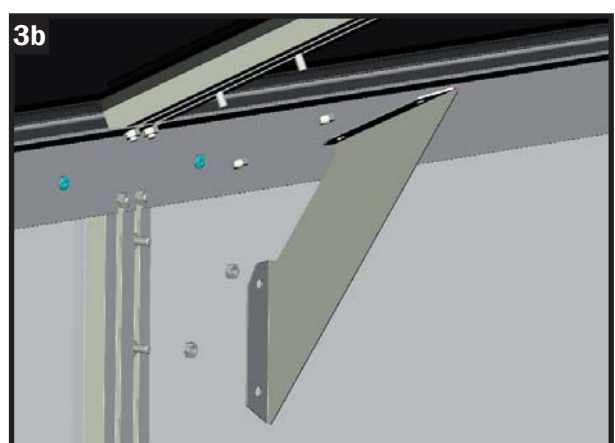
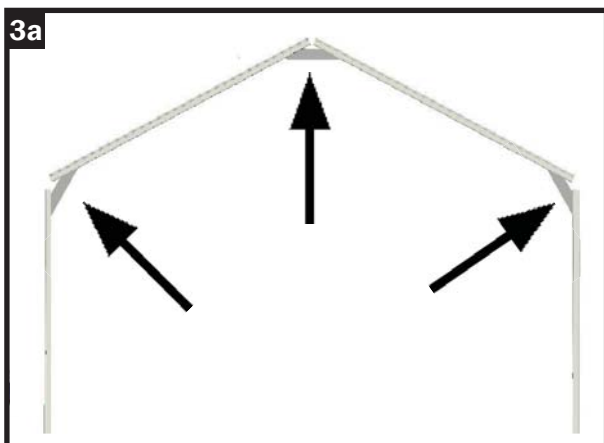
Schritt 16 - Abschlussarbeiten



Schritt 16 - Abschlussarbeiten

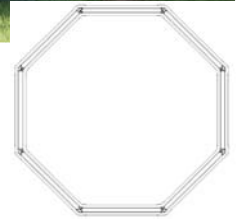
Um die Dachlasten unserer Gewächshäuser nochmals zu verbessern, haben wir diese in den Bereichen, wo die Längsprofile (First, Regenrinne) geteilt sind mit zusätzlichen Knotenblechen versehen.

Bitte montieren Sie jeweils ein Knotenblech an der Teilung am First, und jeweils eines an den beiden Regenrinnen. Achten Sie bitte dabei darauf, dass wie Winkel der Knotenbleche sich bei First und Regenrinne unterscheiden!





eine Idee
- unzählige Möglichkeiten!!



Hochbeete aus Aluminium

verschiedene Abmessungen

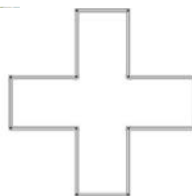
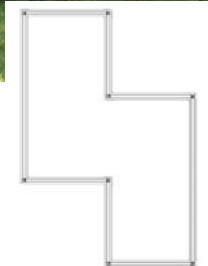
Höhe: 77 cm

Plankenstärke: 22 mm

Hochbeetsystem, gefertigt aus Aluminium. Im Gegensatz zu Holz verrottet Aluminium nicht und enthält im Vergleich zu Produkten aus Kunststoff keine Weichmacher, welche über das Erdreich in die Pflanzen gelangen können.

Das Hochbeet ist in vier Farbvarianten verfügbar:
Aluminium natur
Einbrennlackiert grün, braun oder anthrazit.

Aufgrund der patentierten Eckverbinung sind verschiedenste Formen und Varianten von Hochbeeten machbar!



interessiert?
- besuchen Sie unsere Homepage!