

# MONTAGEANLEITUNG **GEWÄCHSHAUS JASMIN**



**JAS206 / JAS306 / JAS406 / JAS506**



# Inhaltsverzeichnis

## Allgemeines:

Vorwort .....	3
Sicherheitshinweise.....	4
Hinweise zur Montage .....	5
Reinigung und Wartung .....	6
Technische Daten .....	6
Garantieerklärung .....	7

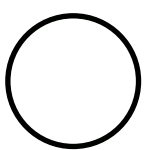
## Hinweise zur Fundamenterstellung:

Das Fundament für Ihre Gewächshaus .....	8
Fundamentarten .....	8
Abmessung für Beton- oder Mauerfundament.....	9
Lieferumfang und Montage des optionalen Aluminium Fundamentes .....	10

## Montage Ihres Gewächshauses:

Lieferumfang .....	12
Vorbereitungen .....	16
1. Montage der Vorderwand .....	18
2. Montage der Rückwand .....	28
3. Verbinden der Längsteile (Bodenprofil, Regenrinne, First) .....	38
4. Anbringen der Kunststoffverbinder (Bodenprofil, Regenrinne, First) .....	43
5. Montage der Längsteile (Bodenprofil, Regenrinne, First) .....	45
6. Montage der Koppelprofile .....	49
7. Montage der Seitenwand- und Dachstreben .....	53
8. Montage der Windverbände an Seitenwänden und Dach .....	56
9. Verglasen des Gewächshauses .....	59
10. Montage des Dachfensters .....	66
11. Montage Türflügel .....	71
12. Abschlussarbeiten .....	78

## Erklärung Symbolhinweise zur Montageanleitung:



Dieses Bauteil



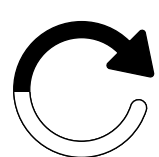
Bauteil wird bewegt



Hinweis



Achtung



Wiederholen

## Vorwort

Sehr geehrter Kunde, Sie besitzen ein sorgfältig konstruiertes Gewächshaus, von Menschen gefertigt, denen Präzision zur Tradition geworden ist. Die kompakte Bauweise ermöglicht eine rasche Montage. Die Einsatzmöglichkeiten sind sehr vielseitig. Weiterentwicklungen, welche wir im Sinne des technischen Fortschritts durchführen, behalten wir uns vor. Wir ersuchen um Verständnis, dass dadurch geringfügige Abweichungen zu den Darstellungen und Beschreibungen entstehen können. Wir wünschen Ihnen viel Erfolg mit Ihrem neuen Gartenjuwel.

### Bitte beachten Sie!

Identifizieren Sie vor dem Zusammenbau alle Bauteile und prüfen Sie die Mengen und Bemaßungen. **Überzeugen Sie sich vor dem Zusammenbau des Gewächshauses anhand der Einzelteilliste davon, dass keine Teile beschädigt sind oder fehlen.** Mehraufwendungen oder Stehzeiten von evtl. beauftragten Montagefirmen, welche aus einer nicht vorher durchgeführten Kontrolle entstehen, können von uns nicht übernommen werden!

Sollten Ersatzteile benötigt werden, wenden Sie sich bitte per E-Mail an uns. Teilen Sie uns die Artikelnummer des benötigten Teils mit. Wir sind bemüht so schnell wie möglich Hilfeleistung zu leisten.

Bei den Stegplatten ist zu beachten, dass es eine Innen- und Außenseite gibt. Die beklebte bzw. am Rand mit „Außenseite“ beschriftete Seite ist mit einer UV-Schutz-Beschichtung versehen. Um eine Verwechslung zu vermeiden, ziehen Sie die Folie immer erst nach dem Einlegen der jeweiligen Platte ab.

Das Fundament kann betoniert oder gemauert sein. Ihr Gewächshaus muss festen Stand haben und richtig befestigt werden (siehe Skizzen Seite 8/9), deshalb wird dringend empfohlen, das Gewächshaus auf ein Fundament zu stellen.

### Ihre Sicherheit ist uns wichtig!

Die Montage sollte von 2 Personen durchgeführt werden. Wir empfehlen bei der Montage des Rahmens und der Verglasung Schutzhandschuhe, Schutzbrille und Sicherheitsschuhe zu tragen (Verletzungs- und Bruchgefahr!). Nach dem kompletten Aufbau sollten noch einmal alle Schraubverbindungen mit einem Gabel- oder Ringschlüssel nachgezogen werden. **Beachten Sie dazu bitte unsere Sicherheitshinweise auf den folgenden Seiten!**

### Wichtiger Hinweis!

Der Hersteller haftet nicht für Sturm-, Wind-, Wasser- und Schneelastschäden (Wir empfehlen in den Wintermonaten das Dach von den Schneelasten zu befreien). Eine Garantie für den Ersatz von Folge- und Vermögensschäden wird nicht übernommen. Sollten erkennbare Schäden von Bauteilen auftreten sind diese durch Originalersatzteile auszutauschen.

### Unsere Bitte an Sie!

Im eigenen Interesse ersuchen wir Sie höflich, uns alle benötigten Ersatzteile auf einmal bekannt zu geben, damit diese in einem Paket versandt werden können.

Kontrollieren Sie bei Bedarf Ihr Haus bis zum Ende fertig und senden Sie uns bitte eine Email, in welcher sie die benötigte Anzahl, die Art.-Nr. und die Artikelbezeichnung anführen. Damit ist gesichert, dass Sie alle für die Montage benötigten Teile erhalten und ein zügiger, ungehinderter Aufbau durchgeführt werden kann.

**Um der Verwechslung von Teilen vorzubeugen ersuchen wir um Verständnis, dass wir die Anforderung von Ersatzteilen nur schriftlich abwickeln können.**



## Direkter Kontakt

Bitte senden Sie den Bedarf an Ersatzteilen bzw. wenden Sie sich für etwaige Reklamationen immer an folgende E-Mail-Adresse: **service@gfp-international.com**

### Reklamationsansprüche Doppelstegplatten

Manchmal kann es vorkommen, dass beim Heften des Stegplattenkartons vereinzelt Platten durch den Hefter geringfügig an den Seitenenden beschädigt werden.

Bitte beachten Sie, dass Doppelstegplatten normalerweise keine geschlossenen Seitenkanten aufweisen und dies bei uns eine Einzigartigkeit darstellt. **Daher stellen kleinere Beschädigungen (all jene, welche entweder nach dem Einführen in Aluminiumprofile oder nach dem Aufbringen der Kunststoffklipse nicht mehr sichtbar sind - also nicht weiter als ca. 7 mm in die Platte ragen) keinen Reklamationsgrund dar**, da dadurch weder die Funktion, noch die Optik beeinträchtigt sind. Ein Umtausch derartiger Platten ist nur nach Retour Sendung der Originalplatten möglich!

Wir sind überzeugt, dass Ihnen dieses Gewächshaus nicht nur Freude bereiten wird, sondern auch eine Fülle an Möglichkeiten für die Gartenarbeit eröffnet. Möge es Ihnen ermöglichen, Ihre Pflanzen mit Liebe und Sorgfalt aufzuziehen, um prächtige Blüten und köstliches Gemüse zu ernten.

Wir wünschen Ihnen viele schöne Stunden im Kreise Ihrer Pflanzen, zahlreiche gärtnerische Erfolge und eine reiche Ernte. Möge Ihr neues Gewächshaus zu einem Ort der Entspannung, Kreativität und Naturverbundenheit werden.

Vielen Dank für Ihr Vertrauen in unsere Produkte!



Vor dem Montagebeginn ist unbedingt die Montageanleitung zu lesen. Sie ersparen sich dadurch Zeit, vermeiden unnötige Fehler und haben für die Montage bereits wichtige Erkenntnisse erlangt.



# Sicherheitshinweise

## Allgemeines

### Montageanleitung lesen und aufbewahren

Diese Montageanleitung gehört zu dem von Ihnen erworbenen Gewächshaus (im Folgenden „Produkt“ genannt). Sie enthält wichtige Informationen zum Zusammenbau und zur Handhabung.

Lesen Sie die Montageanleitung, insbesondere die Sicherheitshinweise, sorgfältig durch, bevor Sie das Produkt montieren und einsetzen. Die Nichtbeachtung dieser Montageanleitung kann zu schweren Verletzungen oder zu Schäden am Produkt führen.

Die Montageanleitung basiert auf den in der Europäischen Union gültigen Normen und Regeln. Beachten Sie im Ausland auch landesspezifische Richtlinien und Gesetze.

Bewahren Sie die Montageanleitung für die weitere Nutzung auf. Wenn Sie das Produkt an Dritte weitergeben, geben Sie unbedingt diese Montageanleitung mit.

### Bestimmungsgemäßer Gebrauch

Das Produkt ist ausschließlich zum Anbau bzw. zur Zucht von Gemüse, Blumen und anderen Pflanzen konzipiert. Es ist kein Aufenthaltsraum für Personen und nicht zum Lagern leicht brennbarer oder entzündlicher Stoffe geeignet. Sollte im Produkt ein Feuer ausbrechen, rufen Sie sofort die Feuerwehr und stellen Sie sicher, dass sich keine Personen mehr im Produkt befinden.

Das Produkt ist ausschließlich zum Aufstellen in Gärten oder ähnlichen grünen Anlagen im Privatbereich bestimmt und nicht für den gewerblichen Gebrauch geeignet.

Das Produkt ist kein Kinderspielzeug.

Beachten Sie, dass der Aufbau ggf. durch Bauvorschriften geregelt ist. Erkundigen Sie sich vor der Montage bei Ihrer zuständigen Baubehörde, ob und wie Sie das Produkt aufstellen dürfen. Falls Sie gegen diese Vorschriften verstoßen, kann Ihnen die Genehmigung entzogen werden. Wenn Sie das Produkt ganz ohne Genehmigung aufstellen oder gegen die Bauvorschriften verstoßen, müssen Sie das Produkt ggf. wieder demontieren.

Verwenden Sie das Produkt nur wie in dieser Montageanleitung beschrieben. Jede andere Verwendung gilt als nicht bestimmungsgemäß und kann zu Sachschäden oder sogar zu Personenschäden führen.

Lesen Sie alle Sicherheitshinweise und Anweisungen. Versäumnisse bei der Einhaltung können schwere Verletzungen verursachen.

Der Hersteller oder Händler übernimmt keine Haftung für Schäden, die durch nicht bestimmungsgemäßen oder falschen Gebrauch entstanden sind.

## Sicherheitshinweise

### Explosionsgefahr!

Durch die Sonneneinstrahlung kann sich das Produkt stark erhitzen. Explosive Stoffe können explodieren und leicht entzündliche oder brennbare Stoffe können Feuer fangen, wenn sie im Produkt gelagert werden.

Bewahren Sie keine leicht entzündlichen, leicht brennbaren und keine explosiven Stoffe in dem Produkt auf.

### Erstickungsgefahr!

Kleine Kinder können einzelne Montageteile in den Mund nehmen und sie verschlucken oder sich in der Verpackungsfolie verfangen. In beiden Fällen können sie dabei ersticken.

- ▶ Halten Sie kleine Kinder fern von allen Montageteilen und dem Montageort.
- ▶ Stellen Sie sicher, dass kleine Kinder keine Kleinteile in den Mund nehmen.
- ▶ Lassen Sie Kinder nicht mit dem Verpackungsmaterial spielen.

### Verletzungsgefahr!

Während der Montage besteht besondere Verletzungsgefahr für Kinder und Personen mit verringerten physischen, sensorischen oder mentalen Fähigkeiten. Sie können Risiken ggf. nicht richtig einschätzen.

- ▶ Halten Sie Kinder und Personen mit verringerten physischen, sensorischen oder mentalen Fähigkeiten während der Montage vom Produkt fern.
- ▶ Lassen Sie das Produkt nicht von Kindern oder Personen mit verringerten physischen, sensorischen oder mentalen Fähigkeiten montieren, reinigen, warten oder reparieren.

### Verletzungsgefahr!

Beim Betreten des Dachs können Sie aufgrund Ihres Gewichts durch das Dach brechen. **Dachflächen nicht betreten! Absturzgefahr!**

### Beschädigungsgefahr!

Unsachgemäßer Umgang mit dem Produkt kann zu Beschädigungen des Produktes führen.

- ▶ Schließen Sie die Tür und die Fenster bei Wind und Sturm.
- ▶ Befreien Sie das Produkt von Schnee und Eis.
- ▶ Das Dach ist nicht dafür ausgelegt, eine Schneehöhe von mehr als 10 cm zu tragen. Schichthöhen von 36 cm bei trockenem Schnee, 10 cm bei wässrigen Schnee und 5,5 cm bei Eis entsprechen einem Gewicht von ca. 50 kg/m<sup>2</sup>. Das Dach ist nicht begehbar.
- ▶ Platzieren Sie keine schweren Materialien auf dem Dach und an den Verkleidungsplatten des Produktes.
- ▶ Stoßen Sie bei niedrigen Temperaturen unter dem Gefrierpunkt nicht mit harten Gegenständen gegen die Stegplatten. Diese können dadurch brechen.
- ▶ Betreten Sie das Produkt nicht mehr, wenn die einzelnen Teile Risse oder Sprünge haben oder sich verformt haben. Ersetzen Sie beschädigte Bauteile nur durch passende Originalersatzteile.
- ▶ Gruppieren Sie nicht mehrere Produkte an einem Standort zusammen.
- ▶ Der Hersteller haftet nicht für Sturm-, Wind-, Wasser- und Schneelastschäden (wir empfehlen in den Wintermonaten das Dach von den Schneelasten zu befreien). Eine Garantie für den Ersatz von Folge- und Vermögensschäden wird nicht übernommen.
- ▶ Um Diebstahl vorzubeugen, empfehlen wir, ein Vorhängeschloss an der Schiebetür anzubringen (nicht im Lieferumfang enthalten).



# Hinweise zur Montage

## Vor der Montage

### Produkt und Lieferumfang prüfen

#### Beschädigungsgefahr!

Wenn Sie die Verpackung unvorsichtig mit einem scharfen Messer oder anderen spitzen Gegenständen öffnen, kann das Produkt schnell beschädigt werden. Gehen Sie beim Öffnen sehr vorsichtig vor.

1. Nehmen Sie die Einzelteile des Produktes aus der Verpackung.
2. Prüfen Sie anhand der Stücklisten ob die Lieferung vollständig ist.
3. Kontrollieren Sie, ob die Einzelteile des Produktes Schäden aufweisen. Ist dies der Fall, montieren und benutzen Sie das Produkt nicht.
4. Wenden Sie sich bei Beschädigungen per Email an unsere Servicestelle. Für allgemeine Fragen rufen Sie gerne an!

## Aufstellungsort bestimmen

#### Beschädigungsgefahr!

Unsachgemäßer Umgang mit dem Produkt kann zu Beschädigungen des Produktes führen.

- ▶ Stellen Sie das Produkt an einem gut zugänglichen und leicht windgeschützten Platz auf.
- ▶ Platzieren Sie das Fundament und das Produkt nur auf ausreichend festem Boden.
- ▶ Platzieren Sie das Produkt nicht am Rand Ihres Gartens, sodass es möglichst von allen Seiten zugänglich ist.
- ▶ Stellen Sie das Produkt auf ein geeignetes Fundament und fixieren Sie das Produkt, nach fertigem Aufbau, daran.
- ▶ Stellen Sie das Produkt nur an einem geeigneten Platz auf.

## Fundament vorbereiten

#### Beschädigungsgefahr!

Das Produkt besteht aus leichtem Aluminium und hohlen Stegplatten und ist insgesamt nicht schwer. Dadurch, und durch die Größe, bietet es viel Angriffsfläche für Wind und Sturm und muss besonders gut gesichert werden.

- ▶ Sichern Sie das Produkt gut am Fundament, um Wind- und Sturmschäden daran zu vermeiden.

Um das Produkt sicher aufzustellen, fixieren Sie es an einem Fundament. Das Fundament kann betoniert oder gemauert sein. **Die Schrauben, Winkel und Dübel zum Sichern des Produktes am Fundament sind nicht im Lieferumfang enthalten.**

#### So setzen Sie das Fundament ein:

Bauen Sie das Fundament rechtwinkelig an einem geeigneten Ort auf.

- ▶ Mögliche Fundamentvarianten sind ein Streifenfundament aus gegossenem Beton, ein Streifenfundament aus Fertigbetonsteinen, ein Streifenfundament aus Betonplatten sowie ein Punktfundament aus Beton.
- ▶ Achten Sie darauf, dass das Fundament mindestens 50 mm aus dem Untergrund herausragt.

**Weitere Hinweise zum Fundament, sowie die Fundamentabmessungen finden Sie auf Seite 8 und 9!**

## Montage

#### Verletzungsgefahr!

Führen Sie die Montage Schritt für Schritt und sehr gewissenhaft durch. Wenn Sie sich nicht genau an diese Montageanleitung halten, können Fehler passieren, die ggf. lebensgefährlich sind.

- ▶ Montieren Sie das Produkt sehr gewissenhaft und Schritt für Schritt wie in der Montageanleitung vorgegeben.
- ▶ Bauen Sie das Produkt mit mindestens zwei erwachsenen Personen auf.
- ▶ Tragen Sie während der Montage Schutzhandschuhe, eine Schutzbrille und Sicherheitsschuhe.
- ▶ Sichern Sie sich gegenseitig gut ab, während Sie die oberen Teile des Produktes montieren. Insbesondere, während Sie auf der Leiter stehen.
- ▶ Betreten Sie das Dach des Produktes nicht. Es besteht Absturz- und Durchbruchgefahr.

#### Verletzungsgefahr!

An den Aluminiumprofilen können scharfe Kanten sein. Wenn Sie die Kanten nicht entschärfen, können Sie sich daran schneiden.

- ▶ Brechen Sie scharfe Kanten an den Aluminiumprofilen mit einer Feile, damit Sie sich nicht daran schneiden oder hängen bleiben.

#### Beschädigungsgefahr!

Durch die Bewegungen bei der Montage können sich Schraubverbindungen wieder etwas lösen. Das Produkt kann dadurch instabil werden.

- ▶ Ziehen Sie nach der Montage alle Schraubverbindungen mit einem Gabel- oder Ringschlüssel nach.

Montieren Sie das Gewächshaus zusammen mit mindestens einer weiteren erwachsenen Person.

Für die Montage benötigen Sie:

- Einen Schlitz-Schraubendreher,
- Einen Doppel-Maulschlüssel SW 10,
- Einen Akkuschauber,
- Ein Maßband,
- Schrauben/Dübel/Winkel/Widerhaken zum Befestigen am Fundament,
- Eine Wasserwaage,
- Eine Leiter,
- Öl oder ähnliches Schmiermittel und
- Eine Kombizange.

Diese Teile sind nicht im Lieferumfang enthalten.

## Hinweis zu unseren Stegplatten

#### Bitte beachten Sie!

Bei den Stegplatten ist zu beachten, dass es eine Innen- und Außenseite gibt. Die beklebte bzw. am Rand mit „Außenseite“ beschriftete Seite ist mit einer UV-Schutz-Beschichtung versehen. Um eine Verwechslung zu vermeiden, ziehen Sie die Folie immer erst nach dem Einlegen der jeweiligen Platte ab.



## Reinigung und Wartung

### Reinigung

#### Beschädigungsgefahr!

Unsachgemäßer Umgang mit dem Produkt kann zu Beschädigungen des Produkts führen.

- ▶ Verwenden Sie zur Reinigung keine säure-, lösungsmittel-, bleichmittelhaltigen oder ätzenden Reinigungsmittel.
- ▶ Verwenden Sie zur Reinigung keine Draht- oder Stahlschwämme, scheuernde oder kratzende Schwämme, Tücher oder Bürsten. Die Oberflächen können sonst beschädigt werden.
- ▶ Verwenden Sie zur Reinigung keinen Dampf- oder Hochdruckreiniger. Das Gewächshaus kann sonst beschädigt werden.
- ▶ Reinigen Sie das Gewächshaus nur mit kaltem oder lauwarmem Wasser.

### Wartung

#### Beschädigungsgefahr!

Das Gewächshaus bietet Wind und Sturm eine große Angriffsfläche. Schraubverbindungen können sich dadurch schnell lösen.

- ▶ Kontrollieren Sie nach stärkerem Wind oder Sturm, ob die Stegplatten fest sitzen und die Schraubverbindungen fest sind.
- ▶ Kontrollieren Sie alle drei bis vier Monate, ob die Schraubverbindungen des Gewächshauses noch fest sind.
- ▶ Ziehen Sie die Schraubverbindungen ggf. nach.

### Entsorgung

#### Verpackung entsorgen!

Entsorgen Sie die Verpackung sortenrein. Geben Sie Pappe und Karton zum Altpapier, Folien in die Wertstoffsammlung.



#### Gewächshaus entsorgen!

Entsorgen Sie das Gewächshaus entsprechend den in Ihrem Land gültigen Gesetzen und Bestimmungen.

### Technische Daten

Diese Montageanleitung gilt gleichermaßen für alle Modelle der Serie „Jasmin“

<b>Modell</b>	<b>Jasmin 2</b>
Artikelnummer	JAS0206
Gewicht	41 kg
Abmessungen (B x T)	192 x 131 cm
Höhe	192 cm
Material Rahmen	Aluminium-Profile
Material Stegplatten	Polycarbonat, mit UV-Schutz

<b>Modell</b>	<b>Jasmin 3</b>
Artikelnummer	JAS0306
Gewicht	44 kg
Abmessungen (B x T)	192 x 192 cm
Höhe	192 cm
Material Rahmen	Aluminium-Profile
Material Stegplatten	Polycarbonat, mit UV-Schutz

<b>Modell</b>	<b>Jasmin 4</b>
Artikelnummer	JAS0406
Gewicht	52 kg
Abmessungen (B x T)	192 x 256 cm
Höhe	192 cm
Material Rahmen	Aluminium-Profile
Material Stegplatten	Polycarbonat, mit UV-Schutz

<b>Modell</b>	<b>Jasmin 5</b>
Artikelnummer	JAS0506
Gewicht	55 kg
Abmessungen (B x T)	192 x 317 cm
Höhe	192 cm
Material Rahmen	Aluminium-Profile
Material Stegplatten	Polycarbonat, mit UV-Schutz

# Garantieerklärung

## Garantie

### Garantiezeitraum

Wir übernehmen neben der gesetzlichen Mängelhaftung des Verkäufers für über uns bezogene Gewächshäuser eine Garantie von 15 Jahren auf Konstruktion und Rahmen und für unsere Hohlkammerplatten eine Garantie von 10 Jahren.

Die Garantiefrist beginnt mit dem Datum der Übernahme der Ware. Durch etwaige Ersatzlieferungen tritt keine Verlängerung der Garantiedauer ein.

### Garantieumfang

Die Garantie für unsere Gewächshäuser gilt ausschließlich auf Konstruktion und Rahmen. Nicht von der Garantie umfasst sind Lieferbestandteile wie Dichtungen, Kunststoffteile und Verbindungselemente. Ebenso erstreckt sich die Garantie nicht auf unser ergänzendes Gewächshaus-Zubehör.

Die Garantie für unsere Hohlkammerplatten erstreckt sich ausschließlich auf deren Witterungsbeständigkeit. Sie gilt nur im Zusammenhang mit dem Kauf eines unserer Gewächshäuser. Bei berechtigten Ansprüchen im Rahmen der Garantie gilt folgender Garantieplan in Bezug auf die Hohlkammerplatten:

Zeit ab Erwerbsdatum Materialersatz:

- ▶ Bis zu 5 Jahren 100 %
- ▶ Im 6. Jahr 75 %
- ▶ Im 7. Jahr 60 %
- ▶ Im 8. Jahr 45 %
- ▶ Im 9. Jahr 30 %
- ▶ Im 10. Jahr 15 %

### Garantie Voraussetzungen

Grundlegende Voraussetzung für die Inanspruchnahme der Garantie sind eine fachgerechte Montage und die ordnungsgemäße Wartung, sowohl des Rahmens, wie auch der Hohlkammer Doppelstegplatten. Die Garantie erlischt im Falle eines Neuaufbaus.

### Garantieausschluss

Die Garantie erstreckt sich des Weiteren nicht auf Mängel und Schäden, welche unmittelbar oder mittelbar zurückzuführen sind auf:

- ▶ Eine unseren Anleitungen nach nicht entsprechende Verwendung des Materials
- ▶ Schäden aufgrund einer unsachgemäßen Behandlung vor, während oder nach den Montagearbeiten
- ▶ Schäden durch höhere Gewalt
- ▶ Unsachgemäße Fundamente und Befestigungen
- ▶ Einen ungeeigneten Standort (etwa mit besonderer Wind- oder Hitzebelastung)
- ▶ Eine nicht ausreichend gesicherte Verankerung des Gewächshauses
- ▶ Bauseitige Veränderungen am gelieferten Artikel
- ▶ Unsachgemäße Reinigung mit nicht geeigneten Reinigungsmitteln (u.a. Aggressive Reinigungsmittel, Salzwasser etc.)
- ▶ Fehlende Pflege (Reinigung) des Produkts
- ▶ Kontakt des Materials mit nichtverträglichen Chemikalien

- ▶ Einen fehlerhaften Einbau der Doppelstegplatten, sowie das Verursachen von Kratzern und
- ▶ Spannungen oder die Verwendung von Klebstoffen bzw. Dichtungsmassen oder anderen nichtverträglichen Materialien
- ▶ Farbveränderungen der pulverbeschichteten Oberfläche durch Sonneneinstrahlung
- ▶ Eine Oberflächenveränderung der pressblanken Teile durch Bildung einer natürlichen Oxidschicht
- ▶ Wartungsfugen (Silikonfugen)
- ▶ Gewerbliche Nutzung

Garantieansprüche können nur in Verbindung mit dem Originalkaufbeleg in Anspruch genommen werden, unter der Voraussetzung, dass der Kunde seinen Zahlungsverpflichtungen aus dem Kaufvertrag nachgekommen ist.

Wird ein Garantieanspruch innerhalb der gewährten Garantiedauer geltend gemacht und als gerechtfertigt erachtet, liefern wir kostenlosen Materialersatz. Diese Garantie deckt keine weiteren Gewährleistungsansprüche, wie den Ersatz eines direkten oder indirekten Schadens oder sonstiger Folgeschäden ab.

Eine weitergehende Haftung, etwa für den Aus- oder den Einbau reklamierter oder nachgelieferter Teile sowie für sonstige Nebenkosten oder Folgeschäden ist nicht Gegenstand dieser Garantie. Eine solche Haftung besteht nur im Rahmen der gesetzlichen Vorgaben.

**Das Dach Ihres Gewächshauses ist in den Wintermonaten von Schnee und Eis zu befreien!**

# Fundamentarten

## Das Fundament für Ihr Gewächshaus

### Eine tragende Aufgabe!

Mit einem soliden Fundament vom Gewächshaus haben Selbsterbauer die Gewähr, dass ihr Bau extremen Wetterlagen standhält und die wertvollen Pflanzen zuverlässig gegen die Witterung geschützt sind.

Als tragender Unterbau soll mit dem Fundament eines Gewächshauses die Standsicherheit unter allen erdenklichen Wetterbedingungen gewährleistet sein. Sämtliche statischen Kräfte, wie Eigen- und Dachlast, Winddruck und dessen Sog müssen vom Fundament aufgenommen werden können.

Darüber hinaus darf es selbst nicht im Erdreich versinken bzw. abheben, wenn es sich um eine Leichtbaukonstruktion handelt. Nicht zu vergessen, die Schutzfunktion gegenüber Wärmeverlusten in Richtung des Erdbodens, die für die eingesetzte Bepflanzung besonders wichtig ist.

Es ist nicht zu empfehlen, ein Gewächshaus ohne entsprechender Verankerung im Garten zu montieren.

### Benötigt jedes Gewächshaus einen Unterbau?

Grundsätzlich gilt jedoch dass für nahezu jedes erdberührte Bauvorhaben ein Fundament benötigt wird. Auch ein Gewächshaus sollte auf einem festen Fundament stehen.

## Fundamentarten

### A Streifenfundament aus Beton

Ein mindestens 10 cm starker Betonstreifen stellt das optimale Fundament dar. Am einfachsten ist das Errichten eines Betonfundamentes, wenn man dafür Schalsteine aus dem Baumarkt verwendet. Diese werden entsprechend der benötigten Abmessungen aufgestellt, ausgerichtet und anschließend mit Beton aufgefüllt. Grundsätzlich ist das Fundament frostsicher, also 80 cm tief zu errichten. Fragen Sie am besten einen Fachmann Ihres Vertrauens, ob in Ihrem Gebiet auch ein weniger tiefes Fundament ausreicht. Die ideale Bemaßung für das Fundament finden Sie auf dieser Seite ganz unten.



### B Streifenfundament aus Fertigbetonsteinen (Bordsteinen)

Vielen Kunden ist die Herstellung eines betonierten Fundamentes zu aufwendig, kostenintensiv oder auch nachhaltig. Als Alternative können Sie auch fertige Betonsteine eingraben und das Haus darauf fixieren. Beispiel: In den Baumärkten bzw. im Baustoffhandel sind für die Errichtung bestens geeignete Bordsteine, bzw. Begrenzungssteine erhältlich. Diese Steine sind sehr schwer und dennoch relativ kostengünstig. Sie brauchen nur den benötigten Graben ausheben und die Steine versetzen. Wir empfehlen, die Steine in ein Kiesbett zu setzen, da es damit relativ einfach ist, eine ebene Oberfläche zu erzielen. Schon haben Sie ein einfaches, kostengünstiges aber dennoch sehr praktikables Fundament. Diese Variante

ist nicht bei allen Bodenverhältnissen geeignet – vor allem dann, wenn sich das Erdreich noch setzt.



### C Punktfundament aus Beton

Sie können Ihr Gewächshaus auch auf einzelne Fundamentpunkte stellen und darauf befestigen. Es erfordert aber, dass Sie sich für einen Fundamentrahmen als Zubehör entschieden haben! Grundvoraussetzung für eine solche Befestigung ist allerdings, dass die Fundamentpunkte waagrecht sind. Punktfundamente sind nur auf flachen, ebenen Grundstücken geeignet! Wir empfehlen, die Fundamentpunkte an den vier Ecken des Gewächshauses zu setzen. Je nach Größe des Hauses empfehlen wir auch jeweils einen Fundamentpunkt an der Front- und Rückseite, sowie an den Längsseiten des Gewächshauses.



### D Streifenfundament aus Betonplatten

Für ein Hobby-Gewächshaus mit einer Grundfläche von wenigen Quadratmetern reicht ein Fundament aus Gehwegplatten, die auf verdichtetem Schotter und gut fünf Zentimetern Splitt liegen. Aufwand und Kosten bleiben also gering. Massivere Fundamente sind natürlich immer möglich und bieten mehr Stabilität. Beachten Sie aber, dass ein Fundament aus Gehwegplatten nicht frostfrei ist und dass daher die Platten über die Jahre verrutschen bzw. sich setzen können.



### Vollflächiges Verlegen aus Beton- oder Betonplatten

Sollten Sie in Ihrem Gewächshaus ausschließlich Kübelpflanzen ziehen oder ausschließlich zum Überwintern Ihrer Pflanzen verwenden, besteht auch die Möglichkeit, das Gewächshaus auf eine betonierte Fläche zu stellen.





### Hinweis!

Winkel, Dübel und Schrauben sind nicht im Lieferumfang enthalten. **Dieses Zubehör kann über unseren Shop als Zubehör bezogen werden!**

Ihr Gewächshaus besteht aus leichtem Aluminium und hohlen Stegplatten. Beide haben kein besonders hohes Gewicht. Sturm und Wind finden jedoch eine besonders große Angriffsfläche vor. Verankern Sie Ihr Gewächshaus aus diesem Grund besonders sicher am Boden. Achten Sie bei den verwendeten Materialien besonders auf deren Qualität!

Sie können Ihr neues Gewächshaus auf verschiedene Arten im Erdreich oder an einem Fundament befestigen: Sie graben Ihr Aluminiumfundament zur Hälfte in das Erdreich ein und befestigen dieses mit optionalen Erdschrauben (min. 30 cm Länge) Alternativ können Sie das Gewächshaus direkt auf einem stabilen Untergrund (Beton- oder Mauerfundament) befestigen. Siehe dazu die beiden Varianten A oder B wie unten angeführt. Das Fundament muss rechtwinklig und in der Waage aufgebaut sein. Setzen Sie Ihr fertiges Gewächshaus auf das Fundament.

#### Variante A

Bohren Sie ein Loch durch das Bodenprofil (Siehe Detail A). Mit passenden Schrauben und Dübel das Gewächshaus am Fundament befestigen (nicht im Lieferumfang nicht enthalten!).

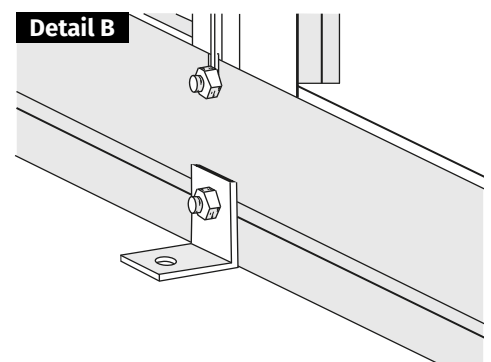
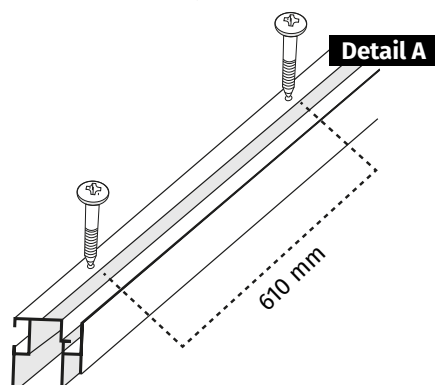
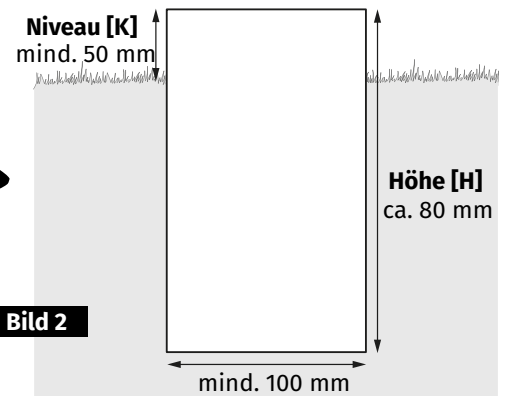
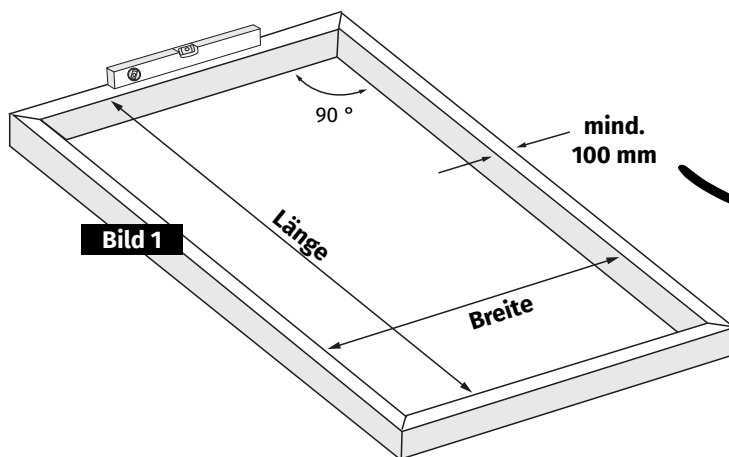
#### Variante B

Befestigung des Hauses mit Winkeln. Diese Winkel können mit Schrauben am Bodenprofil befestigt werden (Siehe Detail B). Hier sind keine Bohrarbeiten am Haus nötig. Mit passenden Dübeln und Schrauben kann das Gewächshaus dann am Fundament befestigt werden. (Die Winkel sind im Lieferumfang nicht enthalten!).

## Beton- oder Mauerfundament

Hier finden Sie die passenden Abmessungen

Modell	Breite Innenmaß	Länge Innenmaß	Höhe (H)	Niveau (K) über Erdkante
Gewächshaus Jasmin 2	1780 mm	1170 mm	ca. 800 mm	mind. 50 mm
Gewächshaus Jasmin 3	1780 mm	1780 mm	ca. 800 mm	mind. 50 mm
Gewächshaus Jasmin 4	1780 mm	2420 mm	ca. 800 mm	mind. 50 mm
Gewächshaus Jasmin 5	1780 mm	3030 mm	ca. 800 mm	mind. 50 mm



# Montage des Aluminium-Fundamentes

## Stückliste

Für diesen Montageschritt benötigen Sie:



1/1 Aluminium-Fundamentpaket (Paket 1 von 1)

Teil	Artikelnummer	Bezeichnung	Länge	Jasmin 2	Jasmin 3	Jasmin 4	Jasmin 5
1	24-1862.1	Fundamentprofil 1867	1867 mm	2	4	2	4
	24-1252.1	Fundamentprofil 1252	1252 mm	2	-	4	2
2	21-0050.1	Fundament-Längsverbinder	50 mm	-	-	2	2
3	25-0020.1	Fundamenthaken	20 mm	10	12	14	16
4	NG210	Fundament - Eckverbinder		4	4	4	4
5	9040556	Bohrschraube 4,8x13 mm		20	24	28	32
6	690509	Schraube M6x12 mm		16	16	24	24
7	690547	Mutter M6		16	16	24	24



### Achtung, Wichtiger Hinweis!

Sollten Sie sich für den Kauf eines optionalen Aluminium Fundamentes entschieden haben, so beachten Sie, dass dieses im Zuge der Montage mit dem Gewächshaus, an den Front-, Seit- und Rückenwänden, montiert werden muss. **Niemals das Fundament alleine montieren und dann erst das Gewächshaus darauf plazieren!**



### Hinweis!

Wenn Sie sich für den Kauf eines Aluminium Fundamentes entschieden haben, beachten Sie bitte, dass vor der eigentlichen Montage des Gewächshauses die Fundamentprofile auf die Bodenprofile des Gewächshauses zu montieren sind!

**Wichtig:** Bei den Bodenprofilen 1252 mm müssen bereits jetzt auch die Schrauben für die Montage des Fundaments eingeführt werden! Dafür werden die Bodenprofile 1252 mm mit jeweils zwei Fundamenthaken, die Bodenprofile 1867 mm mit jeweils drei Fundamenthaken mit den Fundamentprofilen verbunden.



### Aufsetzen der Bodenprofile auf die Fundamentprofile

Achten Sie darauf, dass das Bodenprofil, welches auf das Fundamentprofil aufgesetzt wird, jeweils die gleiche Länge hat. Wichtig ist, dass die Profile jeweils exakt bündig abschließen.

Jedes der Bodenprofile 1252 mm wird mit zwei, jedes der Bodenprofile 1867 mm mit drei Fundamenthaken mit dem Fundamentprofil verschraubt.

**1a**


Nehmen Sie jeweils ein Bodenprofil und ein Fundamentprofil mit der gleichen Länge zur Hand.

**1b**


Setzen Sie das Bodenprofil auf das Fundamentprofil auf und achten Sie darauf, dass die Enden der beiden Profile exakt bündig abschließen.

**1c**


Nehmen Sie den Fundamenthaken und die entsprechenden Bohrschrauben 4,8x13 mm zur Hand.

**1d**


Platzieren Sie die Fundamenthaken jeweils etwa 10 cm von den Enden entfernt sowohl im Bodenprofil als auch im Fundamentprofil.

**1e**






Verbinden Sie den Fundamenthaken durch das Eindrehen der Bohrschrauben 4,8x13 mm. Das Bodenprofil mit der Länge 1867 wird zusätzlich auch noch in der Mitte verschraubt.



### Wichtiger Hinweis!

**Das Aufsetzen der Bodenprofile erfolgt vor dem Zusammenbau der Front- oder Rückwand. Nach dem Aufsetzen der Bodenprofile beginnen Sie bitte mit der Montage des Gewächshauses.** Gehen Sie dazu auf die Seite 38 der Montageanleitung.

Beachten Sie bitte, dass beim Verbinden der Längsprofile, sowie bei der Montage der Längsteile an der Front und der Rückwand Unterschiede zu den Abbildungen in der Anleitung gegeben sind. Die entsprechenden Bilder finden Sie bei den jeweiligen Montageschritten je mit und ohne Aluminium Fundament angegeben!

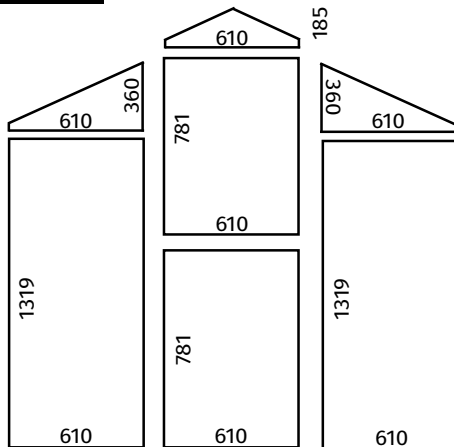
Teil	Art.-Nr.	Bezeichnung	Länge	Jasmin 2	Jasmin 3	Jasmin 4	Jasmin 5
	PQS05-1867.1	Bodenprofil Front-Rückwand	1867 mm	2	2	2	2
	PQS01-1307.1	Seiteneckprofil	1307 mm	4	4	4	4
	PQS03-1053.1	Dacheckprofil	1053 mm	4	4	4	4
	PQS11-1652.1	Strebe Rückwand	1652 mm	2	2	2	2
	PQS18-1652.1	Türeingangsprofil	1652 mm	2	2	2	2
	PQS16-640.1	Querstrebe	640 mm	1	1	1	1
	PQS18-593.1	Fensterauflage	593mm	1	1	1	1
	PQS06-613.1	Fensterscharnierprofil	613 mm	2	2	2	2
	PQS07-501.1	Fensterseite	501 mm	2	2	2	2
	PQS15-1640.1	Türprofil seitlich	1640 mm	2	2	2	2
	PQS12-603.1	Türprofil Oben	603 mm	1	1	1	1
	PQS02-603.1	Türprofil Mitte	603 mm	1	1	1	1
	PQS13-603.1	Türprofil Unten	603 mm	1	1	1	1
	PQS17-1255.1	Türrollenprofil	1255 mm	1	1	1	1

Teil	Art.-Nr.	Bezeichnung	Länge	Jasmin 2	Jasmin 3	Jasmin 4	Jasmin 5
	PQS05-1252.1	Bodenprofil 2-Feld	1252 mm	2	-	4	2
	PQS05-1867.1	Bodenprofil 3-Feld	1867 mm	-	2	-	2
	PQS09-1252.1	Regenrinne 2-Feld	1252 mm	2	-	4	2
	PQS09-1867.1	Regenrinne 3-Feld	1867 mm	-	2	-	2
	PQS04-1252.1	First 2-Feld	1252 mm	1	-	2	1
	PQS04-1867.1	First 3-Feld	1867 mm	-	1	-	1
	PQS11-1307.1	Seitenwandstrebe	1307 mm	2	4	4	6
	PQS11-1053.1	Dachstrebe	1053 mm	2	4	4	6
	PQS08-1307.1	Koppelprofil Seitenwand	1307 mm	-	-	2	2
	PQS08-1053.1	Koppelprofil Dach	1053 mm	-	-	2	2
	1502-1447.1	Windverband Front-, Rück und Seitenwand	1447 mm	8	8	8	8
	1502-639.1	Windverband Front- und Rückwand waagrecht	639 mm	5	5	5	5
	1502-1214.1	Windverband Dach	1214 mm	-	-	4	4
	1502-344.1	Stütze Türschiene	344 mm	1	1	1	1
	PQS10-502.1	H-Profil	591 mm	6	6	6	6
	126-0025.1	Verstärkung First- und Regenrinne	25 mm	-	-	3	3
	23-0070.1	Längsverbinder	70 mm	-	-	5	5

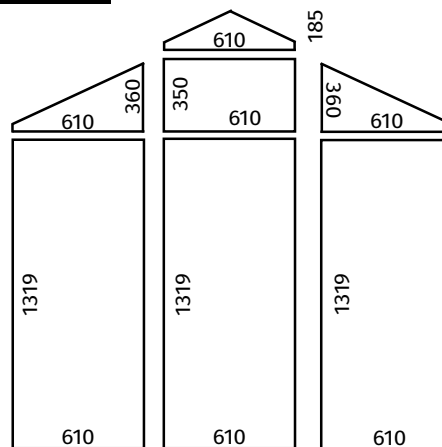
Teil	Art.-Nr.	Bezeichnung	Länge	Jasmin 2	Jasmin 3	Jasmin 4	Jasmin 5
	PQS35	Knoten First, Regenrinne	-	6	6	6	6
	PQS41	Ablauf links	-	2	2	2	2
	PQS42	Ablauf rechts	-	2	2	2	2
	PQS31	Eckknoten Bodenknoten	-	4	4	4	4
	PQS34	Firstabdeckung	-	2	2	2	2
	NG205	Knoten-Querstrebe	-	4	4	4	4
	PQS38	Verbinderknoten gerade	-	1	2	2	2
	PQS37	Verbinderknoten gekröpft	-	3	6	6	9
	PQS32	Doppelverbinder gerade	-	-	-	2	2
	PQS33	Doppelverbinder gekröpft	-	-	-	3	3
	PQS36	T-Verbinder Boden	-	6	8	8	10
	PQS40	L-Verbinder Fenster	-	1	1	1	1
	CT397 GAR3450	Türdichtung Hobby	3450 mm	1	1	1	1
	664548	Türrolle	-	2	2	2	2
	664555	Achsbolzen	-	2	2	2	2
	665973	Türschienenschutz	-	2	2	2	2
	690509	Schraube M6x12 mm	-	100	113	149	162
	690547	Schraube M6x16 mm	-	1	1	1	1
	690547	Mutter M6	-	104	117	153	166
	690547	Mutter selbstsichernd	-	1	1	1	1
	664753	Blechschauben 4,2x22 mm	-	10	10	10	10
	BS 3,9x13	Bohrschraube 3,9 x 13	-	4	4	4	4
	690622	Rhombusschraube	-	2	2	2	2
	664129	Halteclips Dachcheckprofil für Verglasung 6 mm	1250 mm	8	10	12	14
	665958	Fensteraufsteller Hobby	-	1	1	1	1

Art-Nr.	Bezeichnung	Größe	Jasmin 2	Jasmin 3	Jasmin 4	Jasmin 5
1319/610/6	Front-/Rückwand- und Seitenwandplatte	1319x610x6 mm	9	11	13	15
360/610/6/LI	Giebelplatte links	360x610x6 mm	2	2	2	2
360/610/6/RE	Giebelplatte rechts	360x610x6 mm	2	2	2	2
350/610/6	Rückwandplatte klein	350x610x6 mm	1	1	1	1
185/610/6	Giebeldreieck Front- und Rückwand	185x610x6 mm	2	2	2	2
781/610/6	Türplatte	781x610x6 mm	2	2	2	2
521/610/6	Fensterplatte	521x610x6 mm	1	1	1	1
531/610/6	Dachplatte unter dem Fenster	531x610x6 mm	1	1	1	1
1067/610/6	Dachplatte	1067x610x6 mm	3	5	7	9

**Frontwand**



**Rückwand**



019 1319	019 531	019 521	1067 610	1319 610	
019 1319	019 1067	1067 610	1067 610	1319 610	<b>JASMIN 2</b>
019 1319	019 1067	1067 610	1067 610	1319 610	<b>JASMIN 3</b>
019 1319	019 1067	1067 610	1067 610	1319 610	<b>JASMIN 4</b>
019 1319	019 1067	1067 610	1067 610	1319 610	<b>JASMIN 5</b>



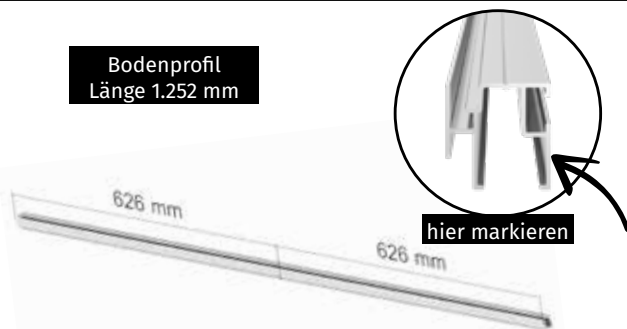
### Hinweis!

Um eine reibungslose Montage von First, Regenrinnen und Bodenprofilen sicherzustellen, ist es wichtig, die Aufteilung im Voraus zu markieren.

Die Markierungen dienen später dazu, die exakte Position der Streben zu bestimmen. Verwenden Sie einen Marker, um die Abstände entsprechend der nachfolgenden Skizzen zu markieren.

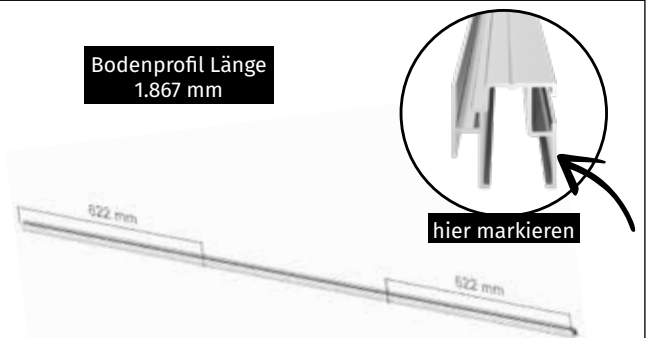
Diese Vorbereitung sollten Sie unbedingt vor dem eigentlichen Beginn der Montage durchführen, um später Zeit und Mühe zu sparen!

Bodenprofil  
Länge 1.252 mm



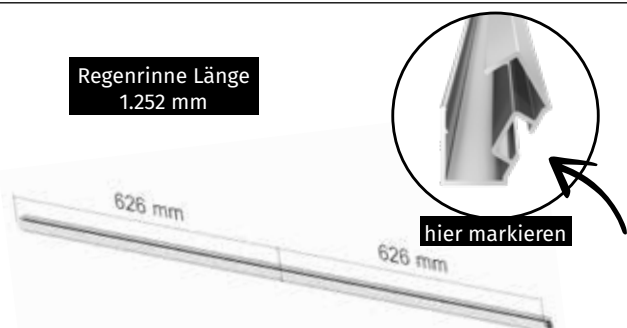
Nehmen Sie die Bodenprofile mit der Länge 1252 mm, und markieren Sie exakt die Mitte des Profils.

Bodenprofil Länge  
1.867 mm



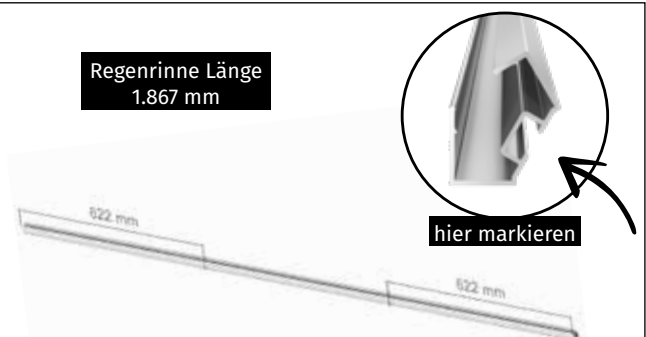
Nehmen Sie die Bodenprofile mit der Länge 1867 mm. Messen Sie exakt 622 mm von jeder Seite nach innen und markieren Sie diese Stellen jeweils mit dem Marker.

Regenrinne Länge  
1.252 mm



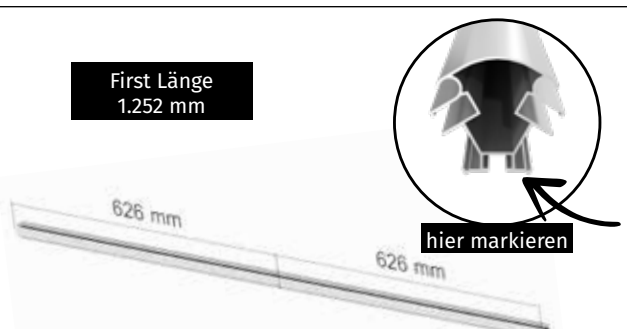
Nehmen Sie die Regenrinne mit der Länge 1252 mm, und markieren Sie exakt die Mitte des Profils.

Regenrinne Länge  
1.867 mm



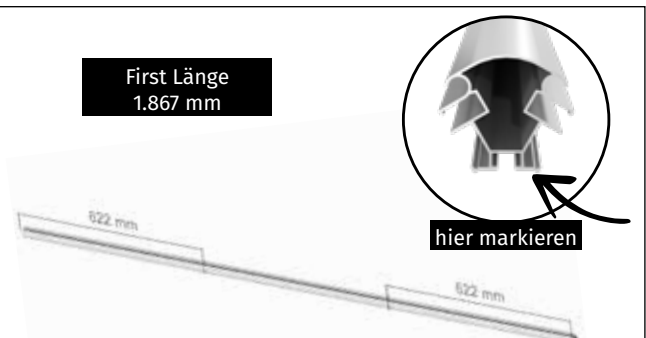
Nehmen Sie die Regenrinne mit der Länge 1867 mm. Messen Sie exakt 622 mm von jeder Seite nach innen und markieren Sie diese Stellen jeweils mit dem Marker.

First Länge  
1.252 mm



Nehmen Sie das Firstprofil mit der Länge 1252 mm, und markieren Sie exakt die Mitte des Profils.

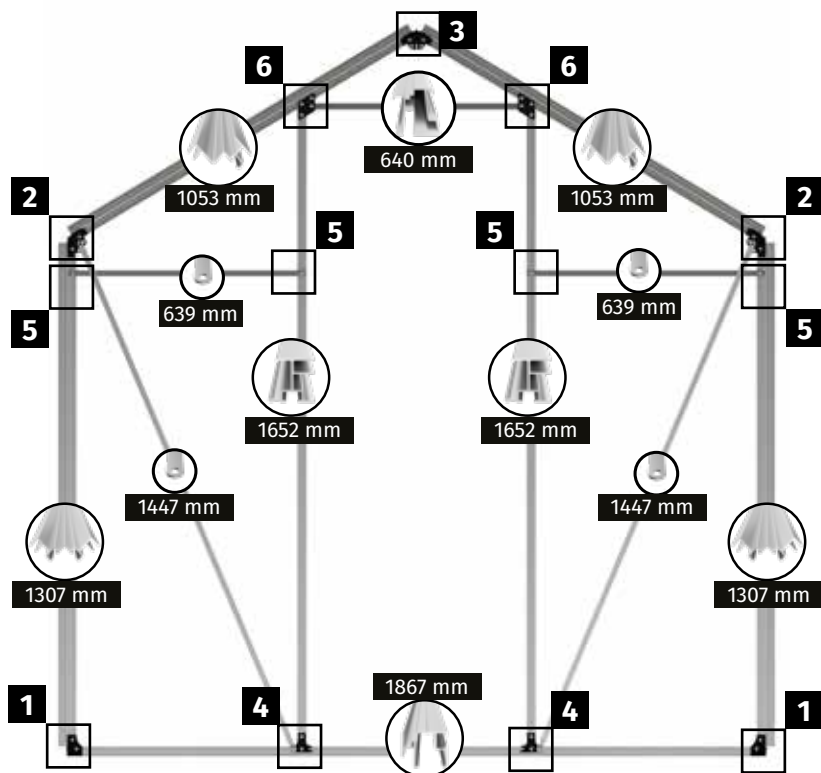
First Länge  
1.867 mm



Nehmen Sie die das Firstprofile mit der Länge 1867 mm. Messen Sie exakt 622 mm von jeder Seite nach innen und markieren Sie diese Stelle jeweils mit dem Marker.



**- Leerseite -**



### Hinweis

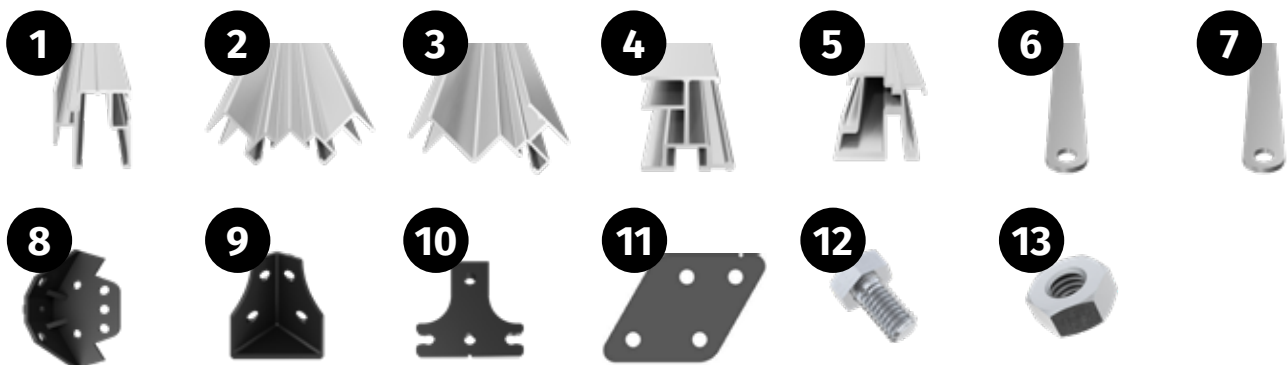
Die Montage der Frontwand erfolgt am besten flach am Boden liegend.

Bevor Sie mit der Montage beginnen, legen Sie alle Teile der Frontwand entsprechend der Skizze auf dem Boden auf.

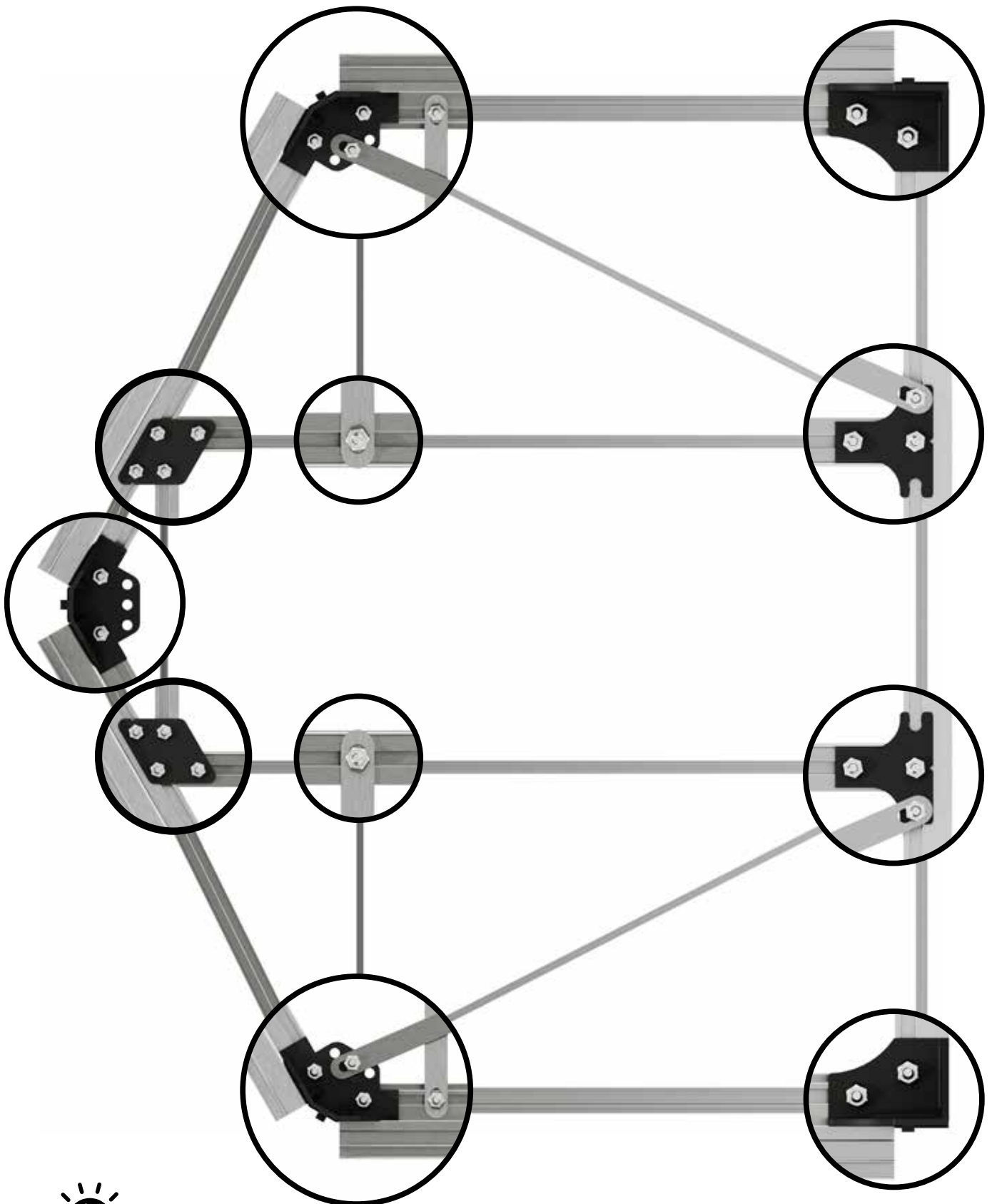
Um die Montage zu vereinfachen, finden Sie auf der nächsten Seite alle Verschraubungspunkte auch als Detail herausgearbeitet.

Anhand dieser Übersicht können Sie genau sehen, wie die einzelnen Verbindungspunkte aussehen, wenn die Montage abgeschlossen ist.

### Für diesen Montageschritt benötigen Sie:



Teil	Artikelnummer	Bezeichnung	Länge	Jasmin 2	Jasmin 3	Jasmin 4	Jasmin 5
1	PQS05-1867.1	Bodenprofil 1867	1867 mm	1	1	1	1
2	PQS01-1307.1	Seiteneckprofil 1307	1307 mm	2	2	2	2
3	PQS03-1053.1	Dacheckprofil 1053	1053 mm	2	2	2	2
4	PQS18-1652.1	Türeingangsprofil 1652	1652 mm	2	2	2	2
5	PQS16-640.1	Querstrebe 640	640 mm	1	1	1	1
6	1502-1447.1	Windverband	1447 mm	2	2	2	2
7	1502-0639.1	Windverband	639 mm	2	2	2	2
8	PQS35	Knoten First- Regenrinne	-	3	3	3	3
9	PQS31	Eckknoten Bodenknoten	-	2	2	2	2
10	PQS36	T-Verbinder Boden	-	2	2	2	2
11	NG205	Knoten-Querstrebe	-	2	2	2	2
12	690509	Schraube M6x12 mm	-	30	30	30	30
13	690547	Mutter M6	-	30	30	30	30

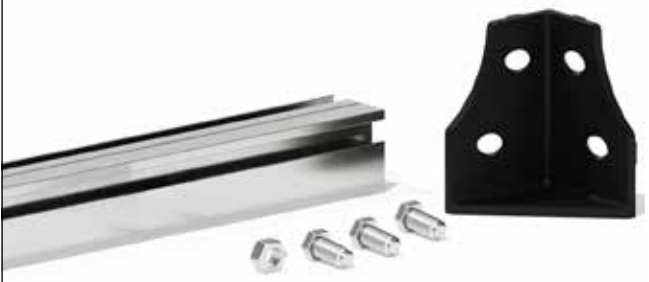


### Hinweis

Sollten Sie sich für den Kauf eines Fundamentes entschieden haben, ändern sich die Schritte der Abbildungen 1a bis 1p. **Siehe dazu Seite 47!**

1a

rechts



Nehmen Sie ein Bodenprofil 1867 mm, einen Bodenknoten, sowie drei Schrauben M6x12 mm und eine Mutter M6 zur Hand.

1b

rechts



Führen Sie die drei Schrauben M6x12 mm in den Schraubkanal des Bodenprofils ein.

1c

Detail Außen



Setzen Sie den Bodenknoten so auf, dass eine Schraube M6x12 durch das vorgesehene Loch ragt. Achten Sie darauf, dass das Profil außen gegen die Begrenzungsnase des Bodenknotens stößt!

1d

rechts



Verschrauben Sie den Bodenknoten mit einer Mutter M6 fest mit dem Bodenprofil.

1e

links



Für die zweite Seite des Bodenprofils nehmen sie einen Bodenknoten, sowie drei Schrauben M6x12 mm und eine Mutter M6 zur Hand.

1f

links



Führen Sie die drei Schrauben M6x12 mm in den Schraubkanal des Bodenprofils ein.

1g

Detail Außen



Setzen Sie den Bodenknoten so auf, dass eine Schraube M6x12 durch das vorgesehene Loch ragt. Achten Sie darauf, dass das Profil außen gegen die Begrenzungsnase des Bodenknotens stößt!

1h

links



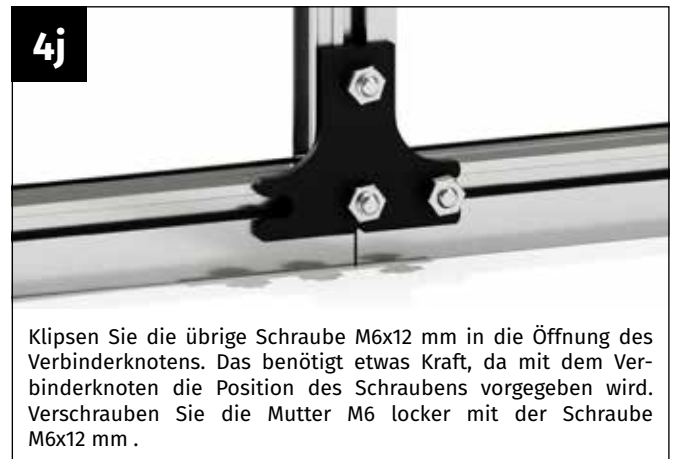
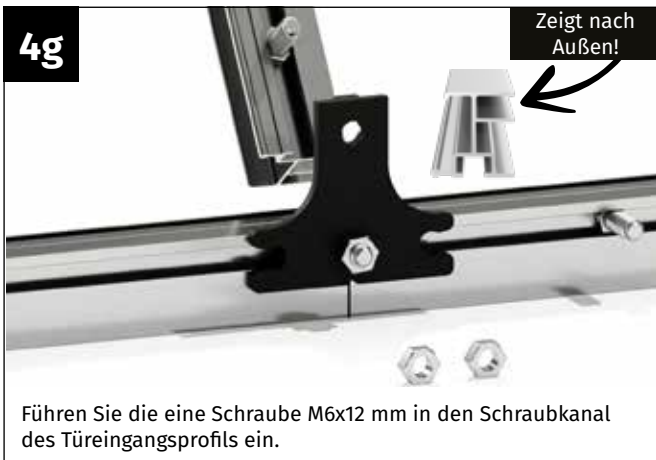
Verschrauben Sie den Bodenknoten mit einer Mutter M6 fest mit dem Bodenprofil.





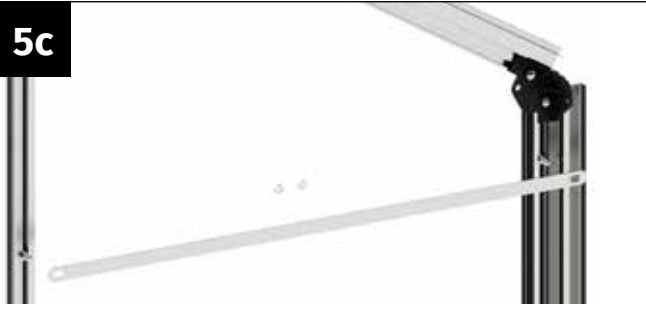








5c



Schieben Sie die Schraube M6x12 mm des Türeingangsprofils im Schraubkanal nach unten. Richten Sie die Schraube des Seitenneckprofils und die des Türeingangsprofils exakt waagrecht aus. Nehmen Sie einen Windverband und zwei Muttern M6 zur Hand.

5d



Setzen Sie den Windverband so auf die beiden Schrauben M6x12 mm, dass diese durch die Löcher des Windverbandes ragen.

5e



Richten Sie den Windverband so aus, dass dieser exakt waagrecht ist und verschrauben Sie diesen mit zwei Muttern M6.

6a



Schrauben Sie die beiden Muttern M6 der vorweg im Firstbereich eingeführten Schrauben M6x12 mm und führen Sie die Schrauben in Richtung des oberen Endes des Türeingangsprofils.

6b



Nehmen Sie den Knoten Querstrebe sowie eine Schraube M6x12 mm und eine Mutter M6 zur Hand. Führen Sie die Schraube in den Schraubkanal des Türeingangsprofils ein.

6c

Nicht seitenverkehrt montieren!



Setzen Sie den Knoten der Querstrebe, dass die drei Schrauben durch die Löcher des Knotens ragen.

6d



Verschrauben Sie den Knoten der Querstrebe mit Muttern M6 fest mit dem Dacheck- und dem Türeingangsprofil.



### Wiederholen

Wiederholen Sie die Schritte 4 bis 6 an der linken Frontwand!



### Wiederholen

Wiederholen Sie den Schritt 7 auf der linken Seite der Querstrebe!

8a



Nehmen Sie einen Windverband sowie eine Schraube M6x12 mm und eine Mutter M6 zur Hand.

8b



Führen Sie die Schraube M6x12 mm von außen durch das Mittlere Loch des Eckverbinders.

8c



Setzen Sie den Windverband auf die Schraube M6x12 mm auf, sodass die Schraube durch das Loch des Windverbandes ragt.

8d



Verschrauben Sie den Windverband mit einer Mutter M6 mit dem Eckverbinder.

8e



Führen Sie den unteren Teil des Windverbandes zum Verbinderknoten des Türeingangsprofils und entfernen Sie die Mutter M6.

8f



Setzen Sie den Windverband auf die Schraube M6x12 mm auf, sodass die Schraube durch das Loch des Windverbandes ragt.

8g

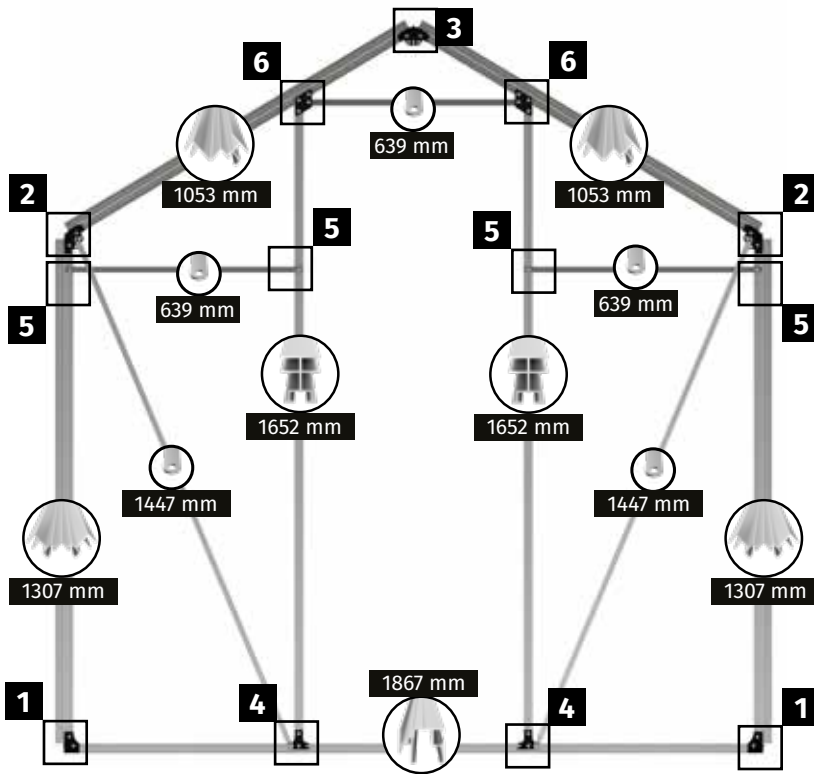


Verschrauben Sie den Windverband mit einer Mutter M6 mit dem Verbinderknoten.



### Wiederholen

Wiederholen Sie den Schritt 8 zur Verschraubung des Windverbandes auch auf der zweiten Seite der Frontwand!



**Hinweis**

Die Montage der Rückwand erfolgt am besten flach am Boden liegend.

Bevor Sie mit der Montage beginnen, legen Sie alle Teile der Rückwand entsprechend der Skizze auf dem Boden auf.

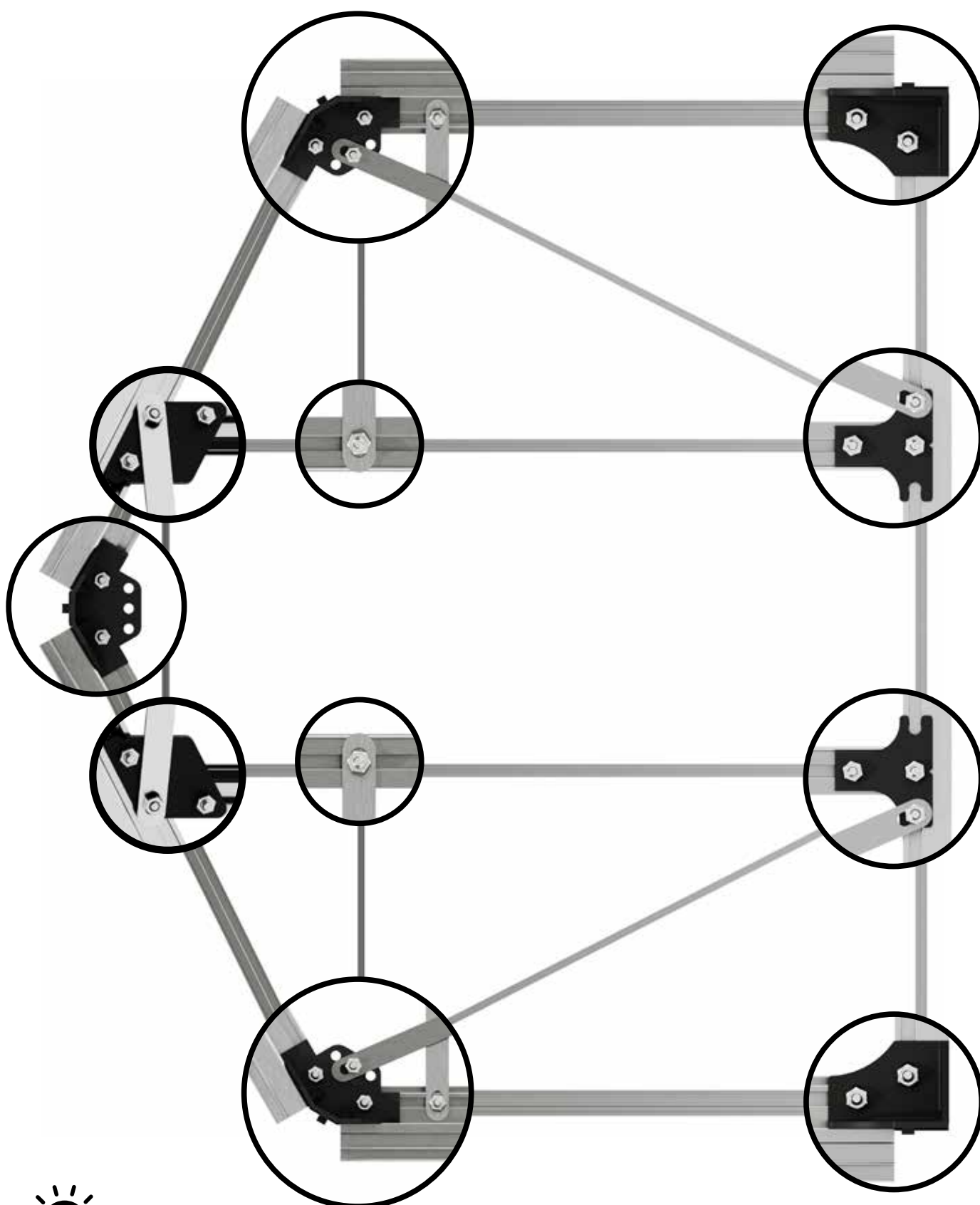
Um die Montage zu vereinfachen, finden Sie auf der nächsten Seite alle Verschraubungspunkte auch als Detail herausgearbeitet.

Anhand dieser Übersicht können Sie genau sehen, wie die einzelnen Verbindungspunkte aussehen, wenn die Montage abgeschlossen ist.

**Für diesen Montageschritt benötigen Sie:**



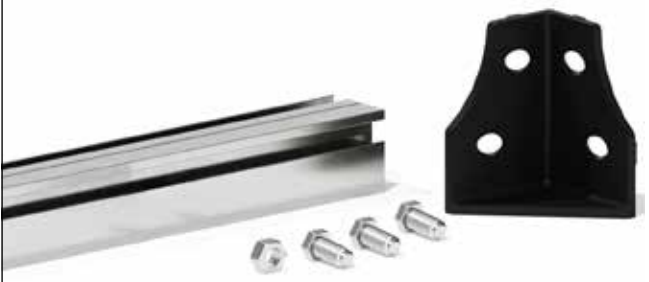
Teil	Artikelnummer	Bezeichnung	Länge	Jasmin 2	Jasmin 3	Jasmin 4	Jasmin 5
1	PQS05-1867.1	Bodenprofil 1867	1867 mm	1	1	1	1
2	PQS01-1307.1	Seiteneckprofil 1307	1307 mm	2	2	2	2
3	PQS03-1053.1	Dacheckprofil 1053	1053 mm	2	2	2	2
4	PQS11-1652.1	Strebe Rückwand 1652	1652 mm	2	2	2	2
5	1502-1447.1	Windverband	1447 mm	2	2	2	2
6	1502-0639.1	Windverband	639 mm	3	3	3	3
7	PQS35	Knoten First- Regenrinne	-	3	3	3	3
8	PQS31	Eckknoten Bodenknoten	-	2	2	2	2
9	PQS36	T-Verbinder Boden	-	2	2	2	2
10	NG205	Knoten-Querstrebe	-	2	2	2	2
11	690509	Schraube M6x12 mm	-	28	28	28	28
12	690547	Mutter M6	-	28	28	28	28

**Hinweis**

Sollten Sie sich für den Kauf eines Fundamentes entschieden haben, ändern sich die Schritte der Abbildungen 1a bis 1p. Siehe dazu Seite 47!

1a

rechts



Nehmen Sie ein Bodenprofil 1867 mm, einen Bodenknoten, sowie drei Schrauben M6x12 mm und eine Mutter M6 zur Hand.

1b

rechts



Führen Sie die drei Schrauben M6x12 mm in den Schraubkanal des Bodenprofils ein.

1c

Detail Außen



Setzen Sie den Bodenknoten so auf, dass eine Schraube M6x12 durch das vorgesehene Loch ragt. Achten Sie darauf, dass das Profil außen gegen die Begrenzungsnase des Bodenknotens stößt!

1d

rechts



Verschrauben Sie den Bodenknoten mit einer Muttern M6 fest mit dem Bodenprofil.

1e

links



Für die zweite Seite des Bodenprofils nehmen sie einen Bodenknoten, sowie drei Schrauben M6x12 mm und eine Mutter M6 zur Hand.

1f

links



Führen Sie die drei Schrauben M6x12 mm in den Schraubkanal des Bodenprofils ein.

1g

Detail Außen



Setzen Sie den Bodenknoten so auf, dass eine Schraube M6x12 durch das vorgesehene Loch ragt. Achten Sie darauf, dass das Profil außen gegen die Begrenzungsnase des Bodenknotens stößt!

1h

links



Verschrauben Sie den Bodenknoten mit einer Muttern M6 fest mit dem Bodenprofil.





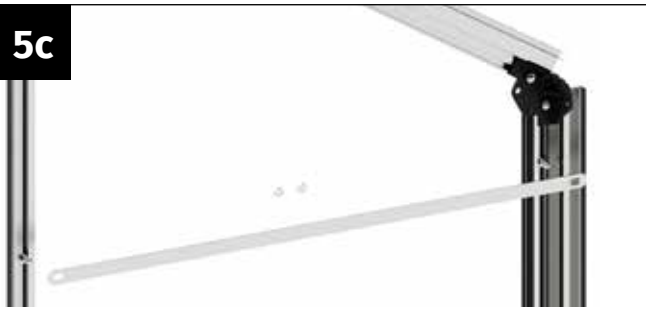






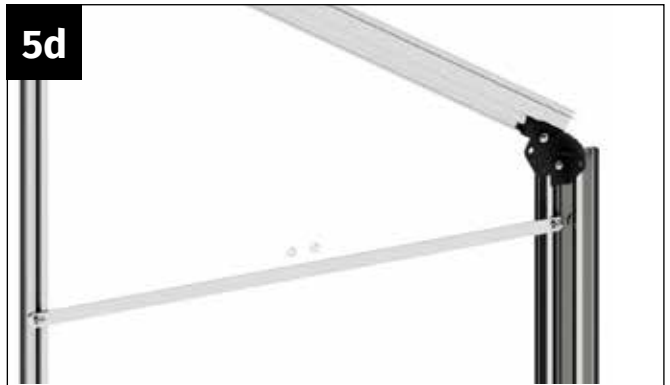


5c



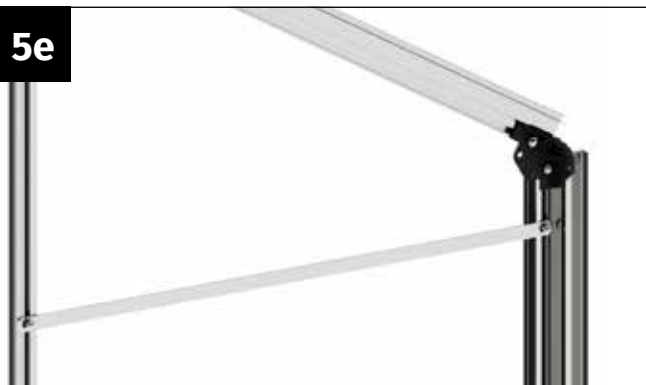
Schieben Sie die Schraube M6x12 mm der Rückwandstrebe im Schraubkanal nach unten. Richten Sie die Schraube des Seitenneckprofils und die der Rückwandstrebe exakt waagrecht aus. Nehmen Sie einen Windverband und zwei Muttern M6 zur Hand.

5d



Setzen Sie den Windverband so auf die beiden Schrauben M6x12 mm, dass diese durch die Löcher des Windverbandes ragen.

5e



Richten Sie den Windverband so aus, dass dieser exakt waagrecht ist und verschrauben Sie diesen mit zwei Muttern M6.

6a



Schrauben Sie die beiden Muttern M6 der vorweg im Firstbereich eingeführten Schrauben M6x12 mm ab und führen Sie die Schrauben in Richtung des oberen Endes des Türeingangsprofils.

6b

Nicht seitenverkehrt montieren!



Nehmen Sie den Knoten der Querstrebe sowie eine Schraube M6x12 mm und eine Mutter M6 zur Hand. Führen Sie die Schraube in den Schraubkanal der Rückwandstrebe ein.

6c



Setzen Sie den Knoten der Querstrebe so auf, dass die drei Schrauben durch die Löcher des Knotens ragen.

6d




Verschrauben Sie den Knoten der Querstrebe mit Muttern M6 fest mit dem Dacheck- und dem Türeingangsprofil.



### Wiederholen

Wiederholen Sie die Schritte 4 bis 6 an der linken Rückwand!



**Wiederholen**

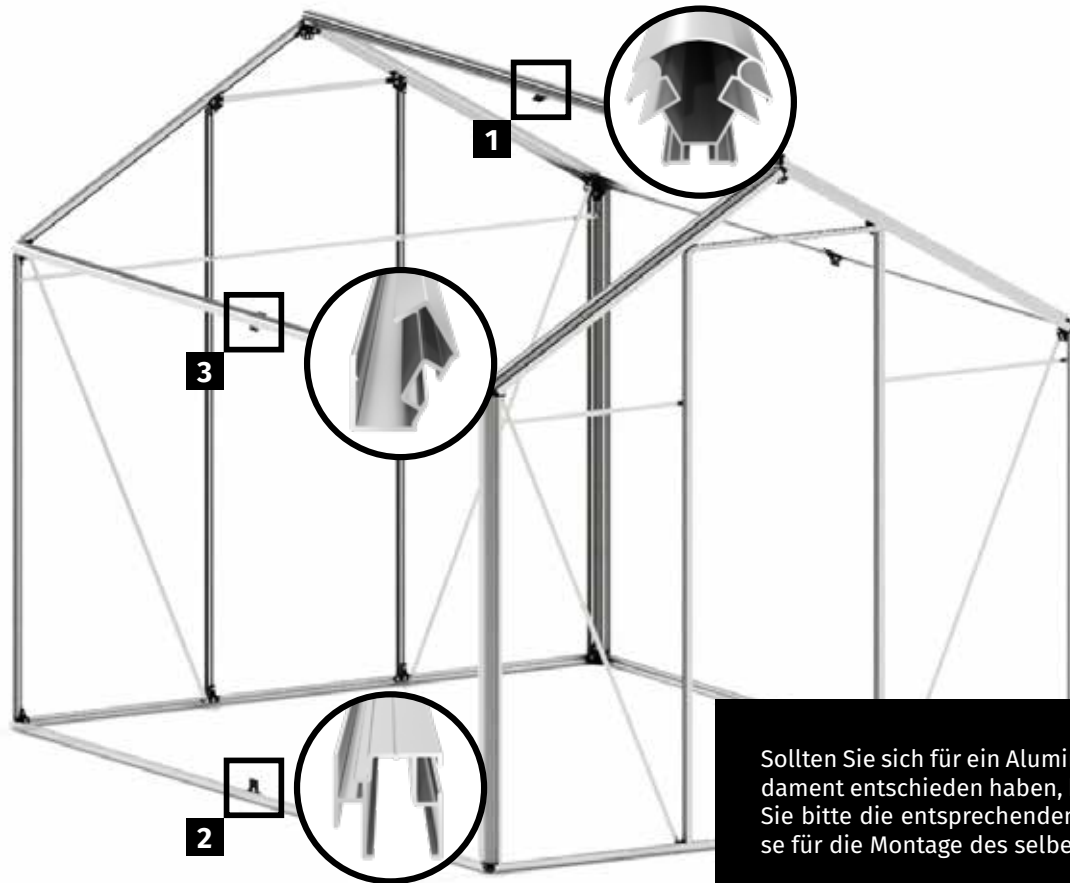
Wiederholen Sie den Schritt 7 auf der linken  
Seite des Windverbandes!



### Wiederholen

Wiederholen Sie den Schritt 8 zur Verschraubung des Windverbandes auch auf der zweiten Seite der Rückwand!





Sollten Sie sich für ein Aluminiumfundament entschieden haben, beachten Sie bitte die entsprechenden Hinweise für die Montage des selben!



## Hinweise

### Verbinden der Längsteile

Im ersten Schritt werden die Bodenprofile, die Regenrinnen und der First mit den mitgelieferten Verbindern verbunden. Boden, Bodenprofile, Regenrinnen und First müssen die gleiche Länge haben!

### Hinweis:

Bei den Modellen **Jasmin 2** und **Jasmin 3** sind die seitlichen Bodenprofile, die Regenrinnen und der First durchgängig und es entfällt daher der Schritt „Verbinden der Längsteile“

Sollten Sie das Modell **Jasmin 2** oder **Jasmin 3** gekauft haben, blättern Sie vor und fahren Sie mit der Montage der Längsteile fort. Blättern Sie dafür weiter zur Seite 43.

1. Beginnen Sie am besten mit dem Firstprofil. Siehe dazu die Abbildungen 1a bis 1e.
2. Fahren Sie mit den Bodenprofilen fort. Beachten Sie dazu die Abbildungen 2a bis 2e

### Achtung:

Sollten Sie sich für ein Aluminiumfundament entschieden haben, beachten Sie bitte die entsprechenden Hinweise für dessen Montage!

3. Zuletzt verbinden Sie die Teile der Regenrinne. Bitte beachten Sie dazu die Abbildungen 3a bis 3e.

### Hinweis für Jasmin 5:

Achten Sie darauf, dass die Position der Profile für 3 Felder bei den Bodenprofilen, den Regenrinnen und beim First an der gleichen Stelle sein müssen. Wir empfehlen, die längeren Profile für 3 Felder jeweils als erstes einzusetzen.

Am Einfachsten ist es, die Bodenprofile und Regenrinnen nebeneinander aufzulegen und bereits vor dem Zusammenbau zu kontrollieren, dass die Profile für 3 Felder an der gleichen Position sind.

Achten Sie dabei auch darauf, dass die Bodenprofile und die Regenrinnen jeweils spiegelverkehrt montiert werden müssen!

Legen Sie daher die Längsprofile am besten gleich zu Beginn richtig auf und beginnen Sie erst danach, diese zusammenzubauen und zu verschrauben.

## Für diesen Montageschritt benötigen Sie:



Teil	Artikelnummer	Bezeichnung	Länge	Jasmin 2	Jasmin 3	Jasmin 4	Jasmin 5
1	PQS05-1252.1	Bodenprofil 2-Feld	1252 mm	-	-	4	2
2	PQS05-1867.1	Bodenprofil 3-Feld	1867 mm	-	-	-	2
3	PQS09-1252.1	Regenrinne 2-Feld	1252 mm	-	-	4	2
4	PQS09-1867.1	Regenrinne 3-Feld	1867 mm	-	-	-	2
5	PQS04-1252.1	First 2-Feld	1252 mm	-	-	4	2
6	PQS04-1867.1	First 3-feld	1867 mm	-	-	-	2
7	PQS32	Doppelverbinder gerade	-	-	-	2	2
8	PQS33	Doppelverbinder gekröpft	-	-	-	3	3
9	690509	Schraube M6x12 mm	-	-	-	10	10
10	690547	Mutter M6	-	-	-	10	10



### Hinweis

Sollten Sie sich für den Kauf eines zusätzlichen Aluminium Fundaments entschieden haben, ändern sich die Abbildungen des 1. Schritts – Verbinden der Bodenprofile. Sehen Sie dazu bitte die Abbildungen „Inkl. Fundament“.

1a



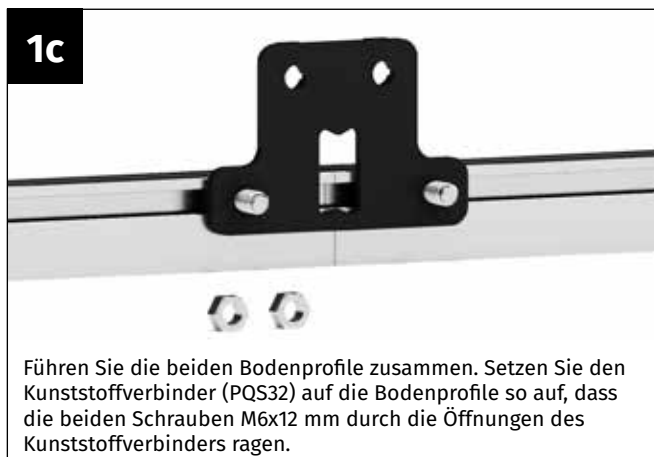
Nehmen Sie die Bodenprofile, Kunststoffverbinder (PQS32) sowie Schrauben M6x12 mm und Muttern M6 zur Hand.

1b



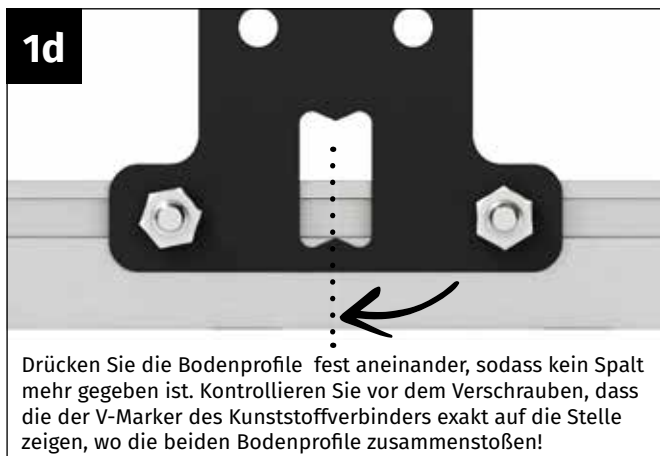
Führen Sie jeweils eine Schraube M6x12 mm in den Schraubkanal der Bodenprofile ein.

1c



Führen Sie die beiden Bodenprofile zusammen. Setzen Sie den Kunststoffverbinder (PQS32) auf die Bodenprofile so auf, dass die beiden Schrauben M6x12 mm durch die Öffnungen des Kunststoffverbinders ragen.

1d



Drücken Sie die Bodenprofile fest aneinander, sodass kein Spalt mehr gegeben ist. Kontrollieren Sie vor dem Verschrauben, dass die der V-Marker des Kunststoffverbinders exakt auf die Stelle zeigen, wo die beiden Bodenprofile zusammenstoßen!

1e



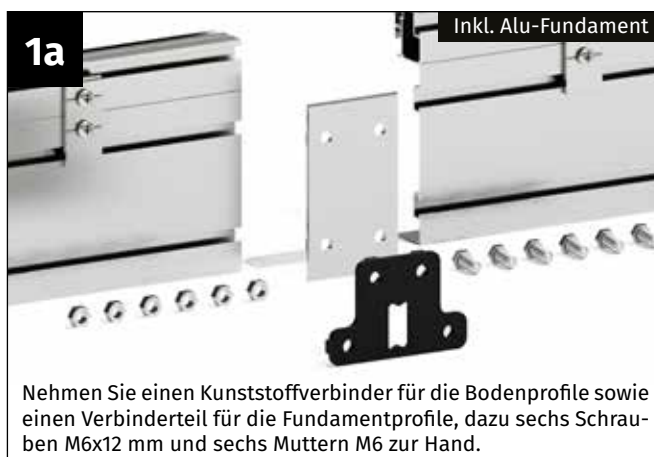
Verschrauben Sie den Kunststoffverbinder mit zwei Muttern M6 fest mit dem Bodenprofil.



### Verbinden der Bodenprofilen bei Verwendung eines Alu-Fundamentes

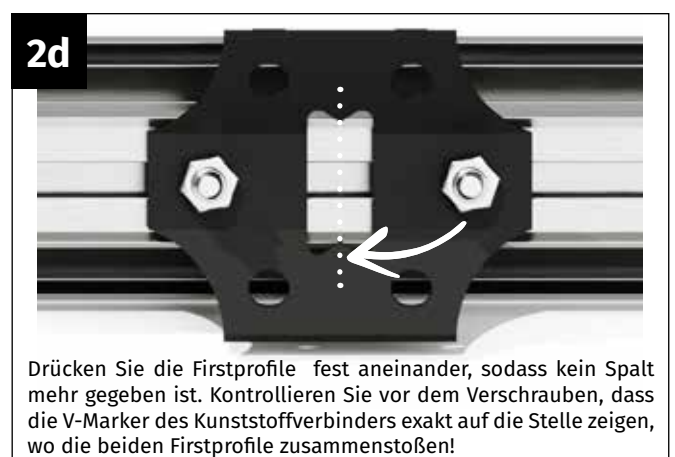
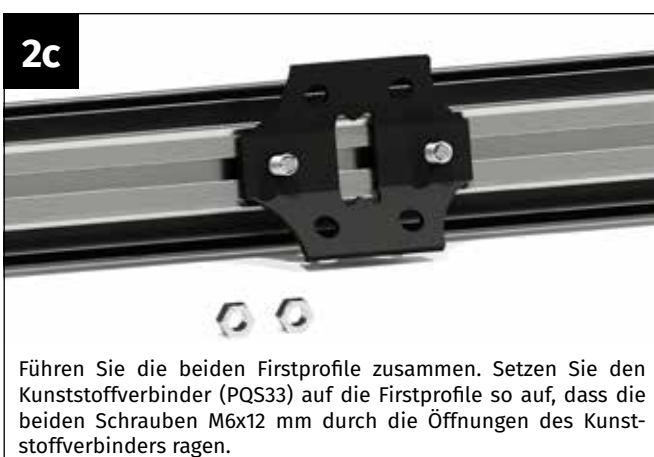
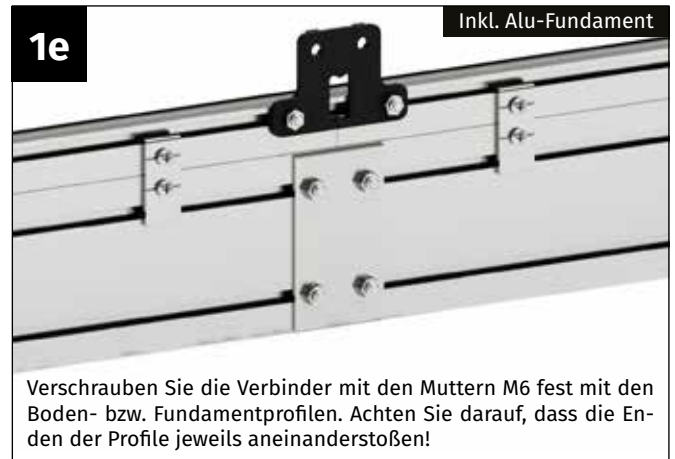
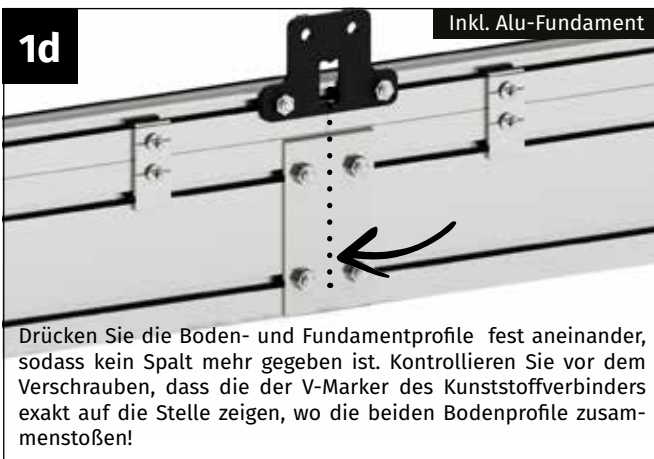
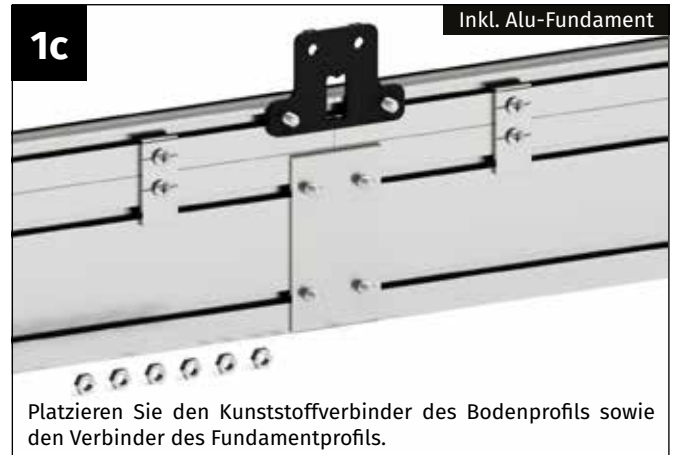
In den folgenden Bilder zeigen wir den Schritt 1 wenn Sie ein Aluminium-Fundament verwenden möchten. Beim Verbinden der Bodenprofile achten Sie bitte darauf, dass sowohl die Bodenprofile, wie auch die Fundamentprofile mit den entsprechenden Verbinderteilen verschraubt werden. Drücken Sie die Profile vor dem Verschrauben fest gegeneinander, sodass kein Spalt mehr gegeben ist!

1a



Nehmen Sie einen Kunststoffverbinder für die Bodenprofile sowie einen Verbinderteil für die Fundamentprofile, dazu sechs Schrauben M6x12 mm und sechs Muttern M6 zur Hand.





2e



Verschrauben Sie den Kunststoffverbinder mit zwei Muttern M6 fest mit dem Firstprofil.

3a



Nehmen Sie die Regenrinnen, Kunststoffverbinder (PQS33) sowie Schrauben M6x12 mm und Muttern M6 zur Hand.

3b



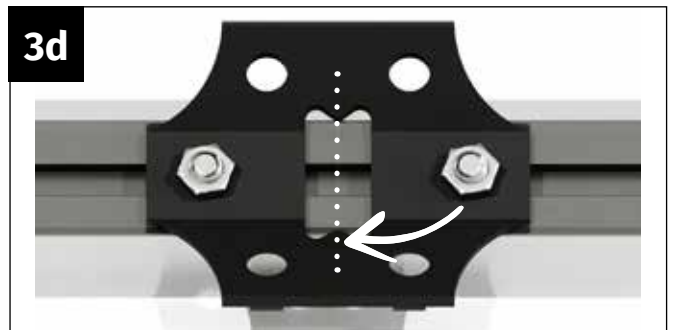
Führen Sie jeweils eine Schraube M6x12 mm in den Schraubkanal der Regenrinnenteile ein.

3c



Führen Sie die beiden Regenrinnen zusammen. Setzen Sie den Kunststoffverbinder (PQS33) auf die Regenrinnen so auf, dass die beiden Schrauben M6x12 mm durch die Öffnungen des Kunststoffverbinders ragen.

3d



Drücken Sie die Regenrinnenteile fest aneinander, sodass kein Spalt mehr gegeben ist. Kontrollieren Sie vor dem Verschrauben, dass die beiden V-Marker des Kunststoffverbinders exakt auf die Stelle zeigen, wo die beiden Regenrinnen zusammenstoßen!

3e



Verschrauben Sie den Kunststoffverbinder mit zwei Muttern M6 fest mit der Regenrinne.



## Anbringen der Kunststoffverbinder

Folgende Verbinderknoten werden benötigt:

First, Länge 1252 mm: 1 Stk. Nr. PQS37  
 First, Länge 1867 mm: 2 Stk. Nr. PQS37  
 Regenrinnen, Länge 1252 mm: 1 Stk. Nr. PQS37  
 Regenrinnen, Länge 1867 mm: 2 Stk. Nr. PQS37  
 Bodenprofile, Länge 1252 mm: 1 Stk. Nr. PQS36  
 Bodenprofile, Länge 1867 mm: 2 Stk. Nr. PQS36

1a



Führen Sie bei der Profillänge 1252 mm jeweils eine Schraube M6x12mm, bei der Profillänge 1867 jeweils zwei Schrauben M6x12mm in den Schraubkanal des Firstprofils ein.

1b



Positionieren Sie die Schraube M6x12 exakt mittig an der Markierung des Firstprofils.

1c



Setzen Sie den Kunststoffverbinder (PQS37) so auf das Firstprofil auf, dass die Schrauben M6x12 mm durch die Öffnung des Kunststoffverbinders ragt.

1d



Kontrollieren Sie vor dem Verschrauben, dass die beiden V-Marker des Kunststoffverbinders exakt auf die Längenmarkierung des Firstes zeigen.

1e



Verschrauben Sie den Kunststoffverbinder mit einer Mutter M6 fest mit dem First.

2a



Führen Sie die benötigte Anzahl Schrauben M6x12 mm in den Schraubkanal der Regenrinnen ein (je nach Länge des Profils 1 Stk. oder 2 Stk.). Führen Sie die Schrauben zu den Längenmarkierungen der Regenrinnen.

2b



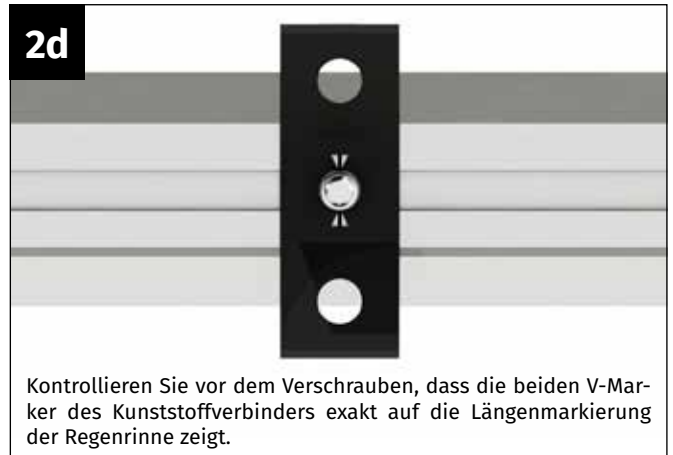
Positionieren Sie die Schraube M6x12 exakt mittig an der Markierung der Regenrinne.

2c



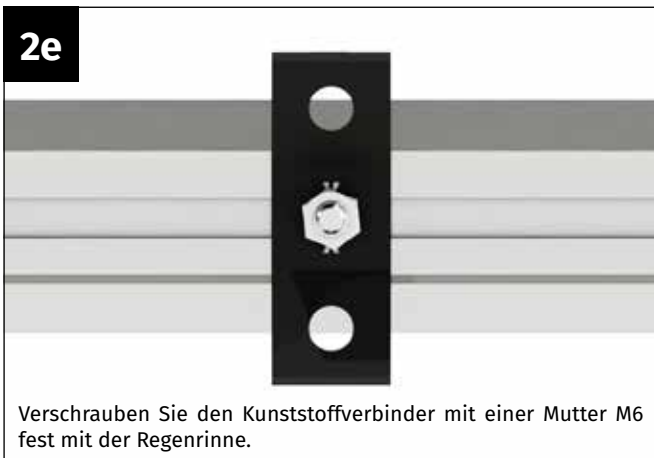
Setzen Sie den Kunststoffverbinder (PQS37) so auf die Regenrinne auf, dass die Schraube M6x12 mm durch die Öffnung des Kunststoffverbinders ragt.

2d



Kontrollieren Sie vor dem Verschrauben, dass die beiden V-Marker des Kunststoffverbinders exakt auf die Längenmarkierung der Regenrinne zeigt.

2e



Verschrauben Sie den Kunststoffverbinder mit einer Mutter M6 fest mit der Regenrinne.

3a



Führen Sie die benötigte Anzahl Schrauben M6x12 mm in den Schraubenkanal des Bodenprofils ein (je nach Länge des Profils 1 Stk. oder 2 Stk.). Führen Sie die Schrauben zu den Längenmarkierungen des Bodenprofils.

3b



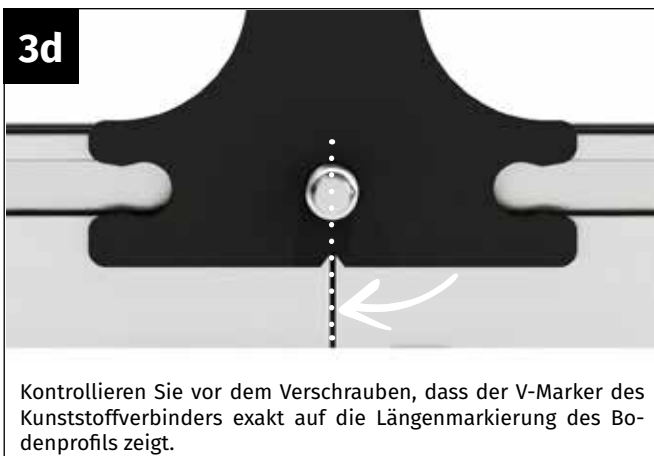
Positionieren Sie die Schraube M6x12 exakt mittig an der Markierung des Bodenprofils.

3c



Setzen Sie den Kunststoffverbinder (PQS36) so auf das Bodenprofil auf, dass die Schraube M6x12 mm durch die Öffnung des Kunststoffverbinders ragt.

3d

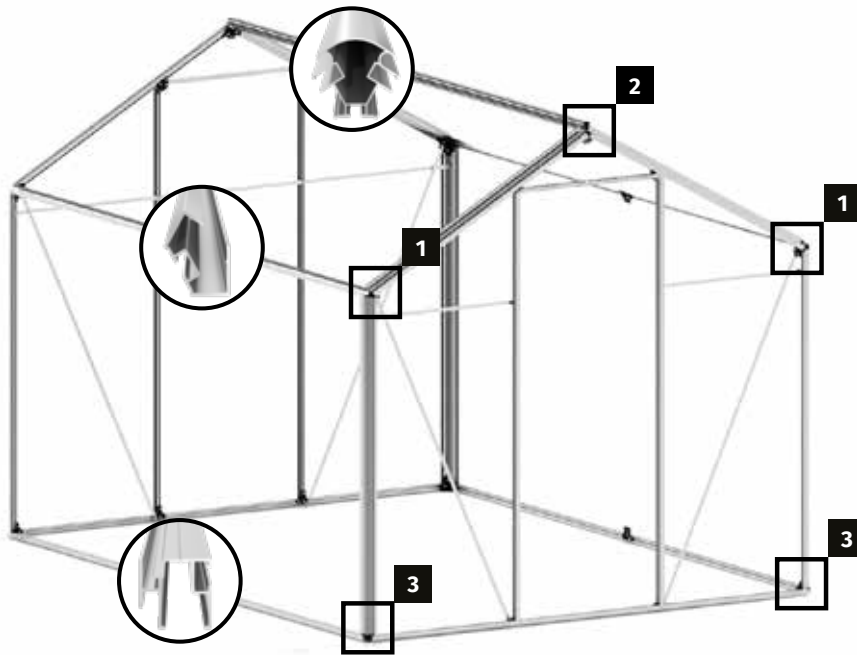


Kontrollieren Sie vor dem Verschrauben, dass der V-Marker des Kunststoffverbinders exakt auf die Längenmarkierung des Bodenprofils zeigt.

3e



Verschrauben Sie den Kunststoffverbinder mit einer Mutter M6 fest mit dem Bodenprofil.



### Hinweis

Im nächsten Schritt werden die Längsteile (Bodenprofile, die Regenrinnen und der First) mit der vorbereiteten Front- und Rückwand verschraubt. Diese Arbeit sollte von zumindest zwei Personen, idealerweise aber von drei Personen durchgeführt werden.

Legen Sie die Längsteile auf dem Boden auf. Stellen Sie die Front- bzw. Rückwand so auf, dass die Längsteile dazwischen liegen und als Distanz zwischen Front- und Rückwand dienen.

Beginnen Sie mit dem Verschrauben der Regenrinnen, danach wird das Firstprofil eingesetzt. Zuletzt werden die beiden Bodenprofile mit Front- und Rückwand verschraubt.

### Für diesen Montageschritt benötigen Sie:



Teil	Artikelnummer	Bezeichnung	Anzahl	Jasmin 2	Jasmin 3	Jasmin 4	Jasmin 5
1	-	Bodenprofil (bereits vorbereitet)	2	1252 mm	1867 mm	2504 mm	3119 mm
2	-	Regenrinne (bereits vorbereitet)	2	1252 mm	1867 mm	2504 mm	3119 mm
3	-	First (bereits vorbereitet)	1	1252 mm	1867 mm	2504 mm	3119 mm
4	690509	Schraube M6x12 mm	18	-	-	-	-
5	690547	Mutter M6	18	-	-	-	-



### Hinweis:

Die Verschraubung erfolgt an Front- und Rückwand jeweils exakt gleich. Verschrauben Sie den Teil zuerst fest mit der Front-, dann an der Rückwand. Erst wenn beide Seiten verschraubt sind, montieren Sie den nächsten Teil!

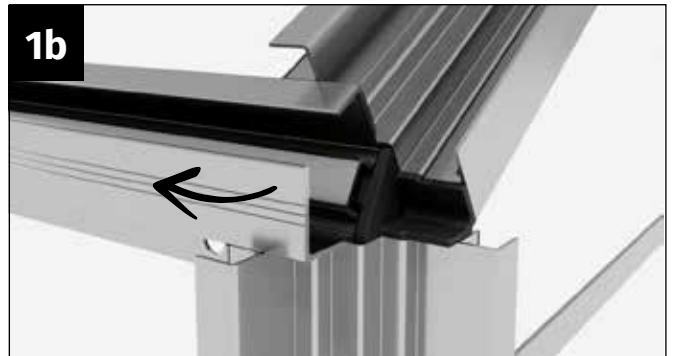


1a



Nehmen Sie die Regenrinne sowie zwei Schrauben M6x12 mm und eine Mutter M6 zur Hand.

1b

**Wichtiger Hinweis:**

Achten Sie drauf, dass die Regenrinne richtig eingebaut wird! Der längere Schenkel mit den Rillen muss zur Seitenwand zeigen!

1c



Führen Sie die beiden Schrauben M6x12 mm in den Schraubekanal der Regenrinne ein.

1d



Setzen Sie die Regenrinne auf den Kunststoffverbinder so auf, dass die Schraube durch das Loch des Kunststoffverbinder ragt.

1e



Drücken Sie die Regenrinne so weit nach außen, dass diese gegen den Anschlag des Kunststoffverbinders stößt. Verschrauben Sie die Regenrinne fest mit einer Mutter M6.

2a



Nehmen Sie das Firstprofil sowie eine Schraube M6x12 mm und eine Mutter M6 zur Hand.

2b



Führen Sie die Schraube M6x12 mm in den Schraubekanal des Firstprofils ein.

2c



Setzen Sie das Firstprofil auf den Kunststoffverbinder so auf, dass die Schraube durch das Loch des Kunststoffverbinder ragt.

**2d**

Drücken Sie das Firstprofil so weit nach außen, dass dieses gegen den Anschlag des Kunststoffverbinders stößt. Verschrauben Sie das Firstprofil fest mit einer Mutter M6.

**Hinweis**

Sollten Sie sich für den Kauf eines zusätzlichen Aluminium Fundaments entschieden haben, ändern sich die Abbildungen des 1. Schritts – Verbinden der Bodenprofile. Sehen Sie dazu bitte die Abbildungen „Inkl. Fundament“.

**3a**

Nehmen Sie das Bodenprofil sowie zwei Schrauben M6x12 mm, Muttern M6 und den Bodenknoten aus Kunststoff zur Hand.

**3b**

Führen Sie die Schrauben M6x12 mm in den Schraubenkanal des Bodenprofils ein.

**3c**

Setzen Sie das Bodenprofil so auf den Kunststoffverbinder auf, dass die Schraube durch das Loch des Kunststoffverbinder ragt.

**3d**

Drücken Sie das Bodenprofil so weit nach außen, dass dieses gegen den Anschlag des Kunststoffverbinders stößt. Verschrauben Sie das Bodenprofil fest mit einer Mutter M6.

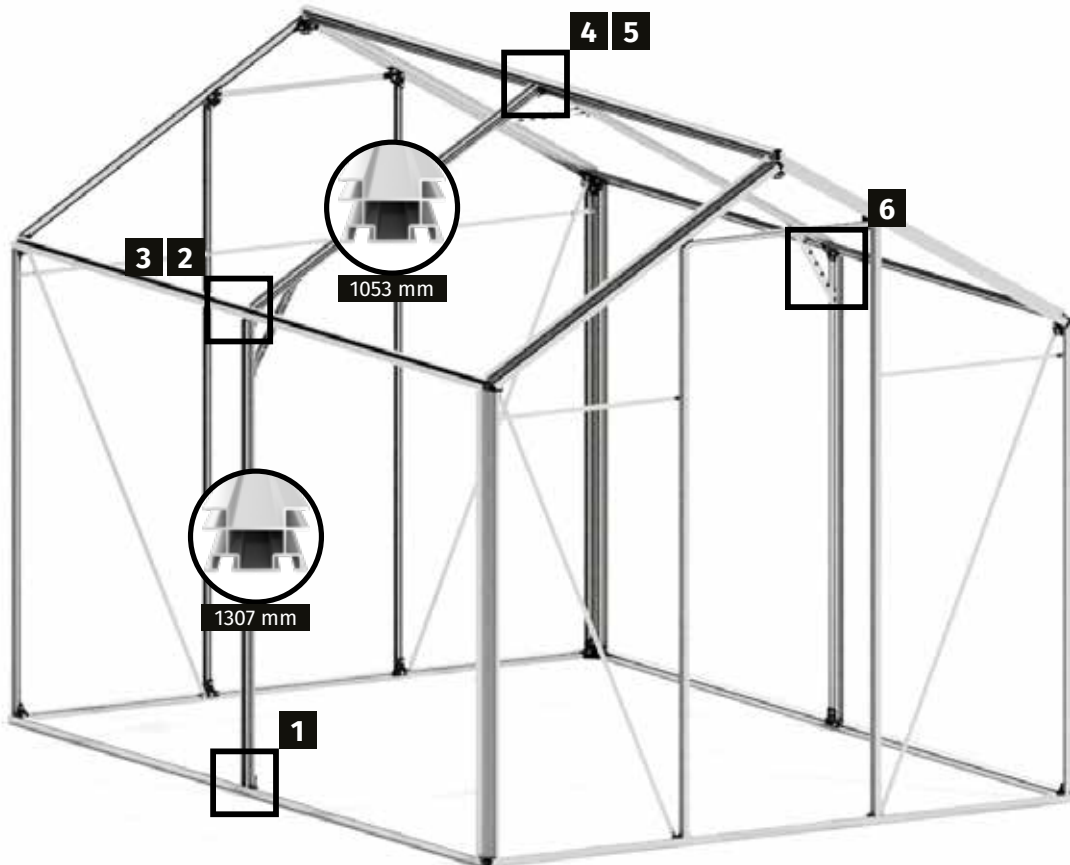


### Verschrauben der Bodenprofile mit Front- und Rückwand inkl. Fundament

Zuerst wird das Bodenprofil mit dem Bodenknoten verschraubt. Drücken vor dem Festziehen der Mutter das Bodenprofil soweit nach außen, dass dieses gegen den Anschlag des Bodenknotens stößt. Richten Sie anschließend die Schrauben der Fundamentprofile aus, setzen Sie den Eckknoten des Fundamentes auf und verschrauben Sie diesen fest mit den Fundamentprofilen.







Für diesen Montageschritt benötigen Sie:



Teil	Artikelnummer	Bezeichnung	Länge	Jasmin 2	Jasmin 3	Jasmin 4	Jasmin 5
1	PQS08-1307.1	Koppelprofil Seitenwand	1307 mm	-	-	2	2
2	PQS08-1053.1	Koppelprofil Dach	1053 mm	-	-	2	2
3	126-0025.1	Verstärkung First-/Regenrinne	25 mm	-	-	3	3
4	690509	Schraube M6x12 mm	-	-	-	22	22
5	690547	Mutter M6	-	-	-	22	22



### Hinweis:

Im folgenden Bauabschnitt werden die Koppelstreben an den Seitenwänden und am Dach montiert. **Sollten Sie ein Modell Jasmin 2 oder Jasmin 3 gekauft haben, entfällt dieser Montageschritt, da hier keine Teilung der Längsprofile gegeben ist!**



### Wiederholen

Wiederholen Sie den Montageschritt auch für die beiden weiteren Koppelprofilen!



3a



**ACHTUNG:** An der Unterseite des Koppelprofils benötigen Sie jeweils drei Schrauben M6x12 mm sowie drei Muttern M6.

3b



Führen Sie zwei Schrauben M6x12 mm in den linken und eine Schraube in den rechten Schraubkanal des Koppelprofils ein.

3c



Verschrauben Sie das Koppelprofil mit zwei Muttern M6 fest mit dem Verbinderknoten. Sichern Sie die übrige Schraube des linken Schraubkanals mit einer Mutter vor dem Verrutschen.

4a



**ACHTUNG:** An der Oberseite des Koppelprofils benötigen Sie jeweils drei Schrauben M6x12 mm sowie drei Muttern M6.

4b



Führen Sie zwei Schrauben M6x12 mm in den linken und eine Schraube in den rechten Schraubkanal des Koppelprofils ein.

4c



Verschrauben Sie das Koppelprofil mit zwei Muttern M6 fest mit dem First. Sichern Sie die übrige Schraube des linken Schraubkanals mit einer Mutter M6 vor dem Verrutschen.

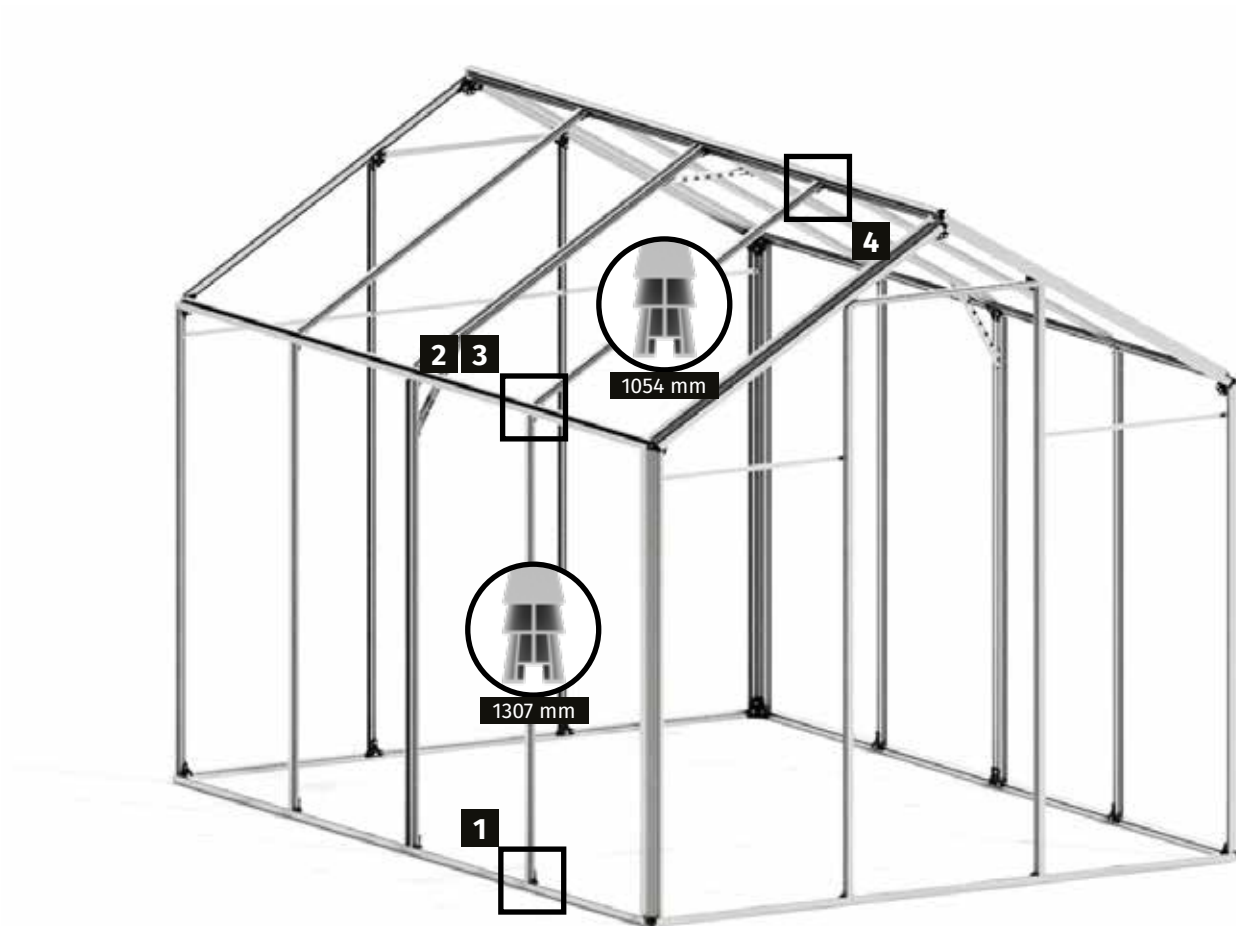


### Hinweis

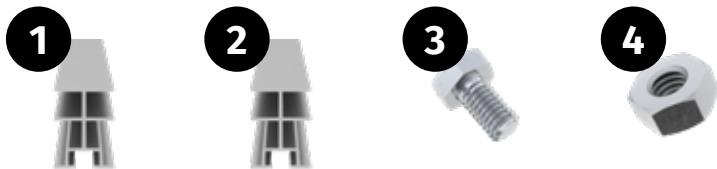
Um die Dachlasten unserer Gewächshäuser nochmals zu verbessern, haben wir die Bereiche, wo die Längsprofile (Firstprofil und Regenrinne) geteilt sind, mit zusätzlichen Verstärkungen versehen. Bitte montieren Sie jeweils eine Verstärkung an der Teilung am First und jeweils eines an den beiden Regenrinnen.

**Tipp:** Um die beste Stabilität zu erzielen, empfehlen wir vor der Montage der Verstärkungen, den First mit einer Hilfsstütze geringfügig nach außen zu überspannen. Bei der Montage der Verstärkungen an den Regenrinnen bitte darauf achten, dass die Regenrinnen exakt gerade ausgerichtet sind, keinesfalls aber eine Biegung nach außen aufweisen! **Die Stütze des Firstes am besten erst nach dem Verglasen des Hauses wieder entfernen!**





Für diesen Montageschritt benötigen Sie:



Teil	Artikelnummer	Bezeichnung	Länge	Jasmin 2	Jasmin 3	Jasmin 4	Jasmin 5
1	PQS11-1307.1	Seitenwandstrebe	1307 mm	2	4	4	6
2	PQS11-1053.1	Dachstrebe	1054 mm	2	4	4	6
3	690509	Schraube M6x12 mm	-	8	16	16	24
4	690547	Mutter M6	-	8	16	16	24



1a



Nehmen Sie eine Strebe der Seitenwand, eine Schraube M6x12 mm und eine Mutter M6 zur Hand.

1b



Führen Sie die Schraube M6x12 mm an der Unterseite in den Schraubkanal der Strebe ein.

1c



Setzen Sie die Strebe der Seitenwand auf das Bodenprofil auf. Positionieren Sie die Schraube M6x12 mm im Loch des Kunststoffverbinders.

1d



Verschrauben Sie die Strebe mit einer Mutter M6 fest mit dem Kunststoffverbinder.

2a



Nehmen Sie eine Schraube M6x12 mm und eine Mutter M6 zur Hand.

2b



Führen Sie eine Schraube M6x12 mm an der Oberseite in den Schraubkanal der Strebe ein.

2c



Setzen Sie die Strebe der Seitenwand auf den Kunststoffverbinder auf. Positionieren Sie die Schraube M6x12 mm im Loch des Kunststoffverbinders.

2d



Verschrauben Sie die Strebe mit einer Mutter M6 fest mit dem Kunststoffverbinder.

3a



Nehmen Sie eine Dachstrebe, eine Schraube M6x12 mm und eine Mutter M6 zur Hand.

3b



Führen Sie die Schraube M6x12 mm an der Unterseite in den Schraubkanal der Dachstrebe ein.

3c



Setzen Sie die Dachstrebe auf den Kunststoffverbinder auf. Positionieren Sie die Schraube M6x12 mm im Loch des Kunststoffverbinders.

3d



Verschrauben Sie die Strebe mit einer Mutter M6 fest mit dem Kunststoffverbinder.

4a



Nehmen Sie eine Schraube M6x12 mm und eine Mutter M6 zur Hand. Führen Sie die Schraube M6x12 mm an der Oberseite in den Schraubkanal der Dachstrebe ein.

4b



Setzen Sie die Dachstrebe auf den Kunststoffverbinder auf. Positionieren Sie die Schraube M6x12 mm im Loch des Kunststoffverbinders.

4c

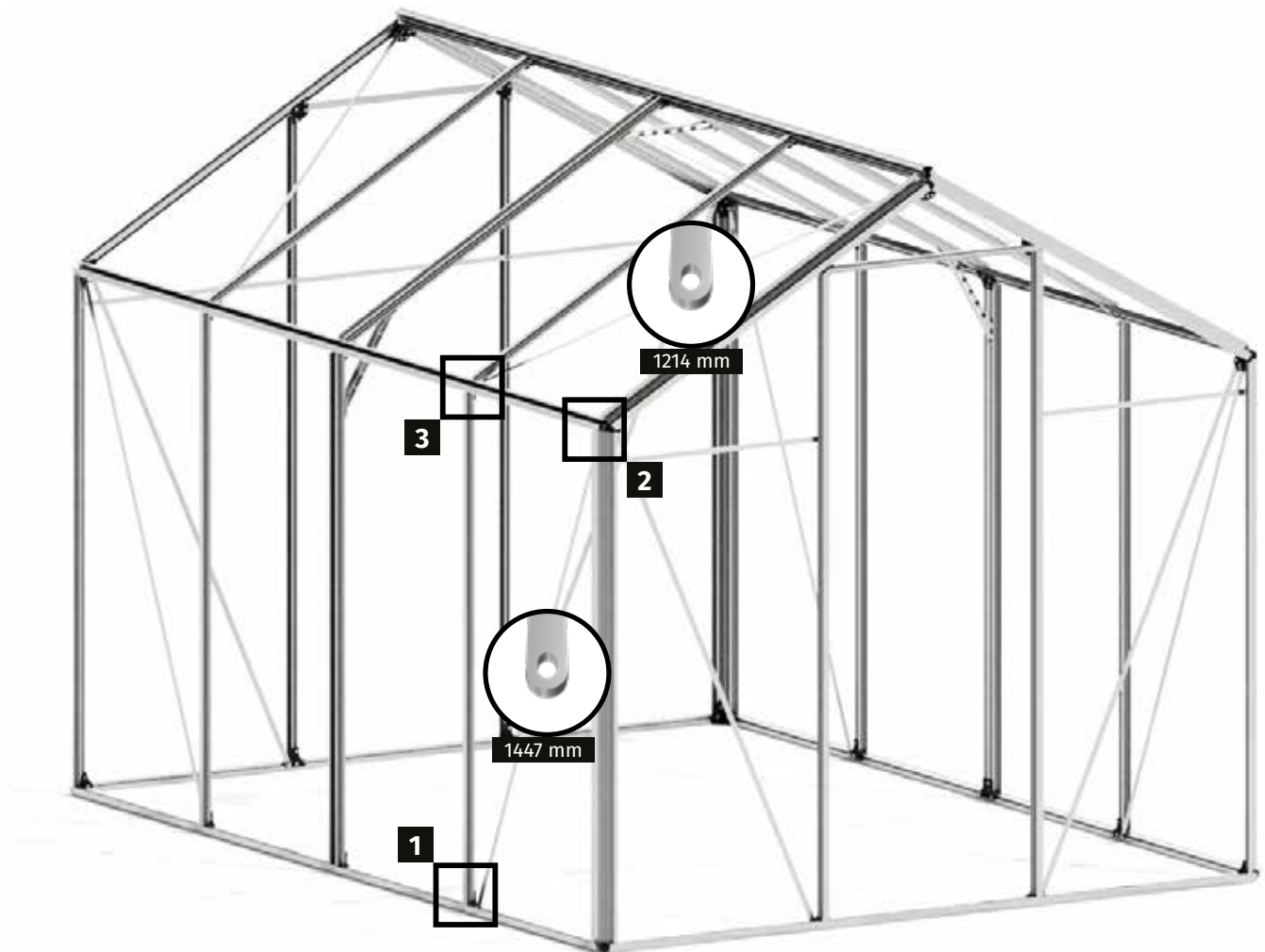


Verschrauben Sie die Strebe mit einer Mutter M6 fest mit dem Kunststoffverbinder.



### Wiederholen

Wiederholen Sie den Schritt 7 auch für alle weiteren Streben der Seitenwand und des Daches!



Für diesen Montageschritt benötigen Sie:



Teil	Artikelnummer	Bezeichnung	Länge	Jasmin 2	Jasmin 3	Jasmin 4	Jasmin 5
1	1502-1447.1	Windverband Seitenwand	1447 mm	4	4	4	4
2	1502-1214.1	Windverband Dach	1214 mm	-	-	4	4
3	690509	Schraube M6x12 mm	-	4	4	8	8
4	690547	Mutter M6	-	8	8	12	12



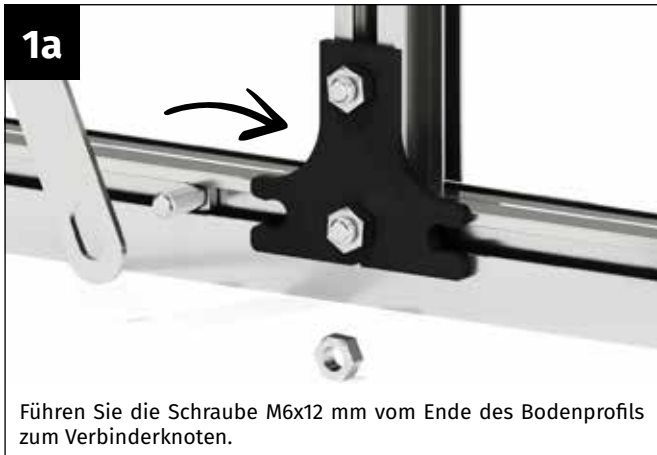
### Hinweis

Bei den Modellen **Jasmin 2** und **Jasmin 3** werden am Dach keine Windverbände montiert.

Zu den Modellen **Jasmin 4** und **Jasmin 5**:

Sollten Sie nicht wollen, dass das Dachfenster auf der Innenseite von einem Windverband durchkreuzt wird, empfehlen wir Ihnen, das Fenster nicht an einem der äußeren Dachfeldern zu montieren!





3a



Nehmen Sie einen Windverband vom Dach zur Hand.

3b



Lösen Sie die Mutter mit welcher die Dachstrebe mit dem Verbinderknoten verschraubt wurde.

3c



Setzen Sie den Windverband so auf, dass die Schraube M6x12 durch das Langloch des Windverbandes ragt.

3d



Verschrauben Sie den Windverband mit der Mutter M6 fest mit der Dachstrebe.

4a



Nehmen Sie eine Schraube M6x12 mm und eine Mutter M6 zur Hand.

4b



Führen Sie die Schraube M6x12 mm von außen durch das Loch des Eckverbinders.

4c

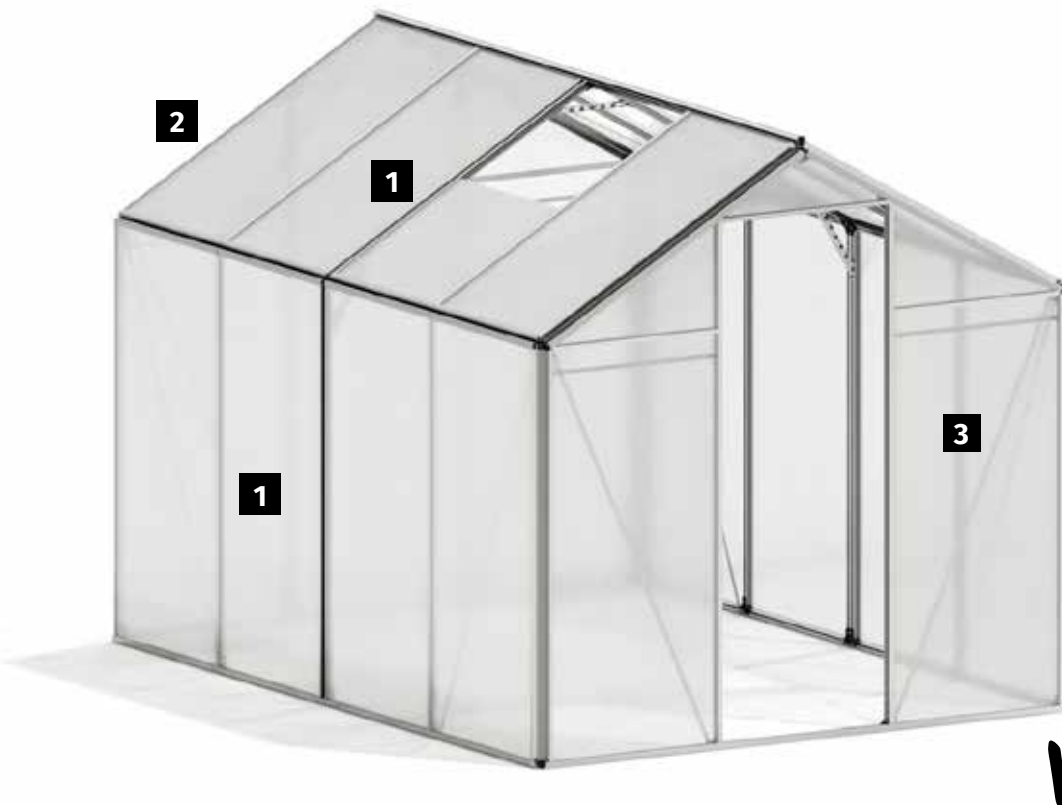


Setzen Sie den Windverband so auf, dass die Schraube M6x12 durch das Langloch des Windverbandes ragt.

4d



Verschrauben Sie den Windverband mit der Mutter M6 fest mit dem Eckverbinder.



Seitenwände und Dach



Rückwand



Frontwand



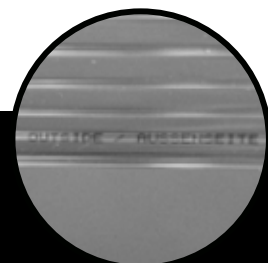
### Hinweis

In den folgenden Schritten werden die Stegplatten Ihres Gewächshauses in den Vorbereiteten Aluminiumrahmen eingesetzt.

#### VOR DER MONTAGE:

Beachten Sie, dass die gelieferten Stegplatten eine Innen- und Außenseite aufweisen. Die Außenseite ist UV-beständig und durch eine Aufschrift „**Outside**“ bzw. **Außenseite**“ gekennzeichnet.

Alternativ dazu kann auch eine Folie auf den Platten aufgebracht sein - bei der Seite mit der Folie handelt es sich um die Außenseite.

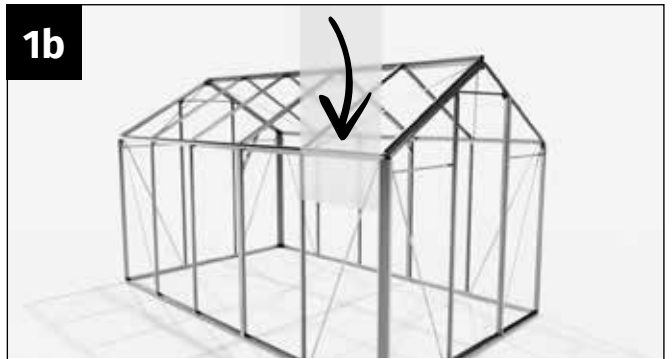


1a



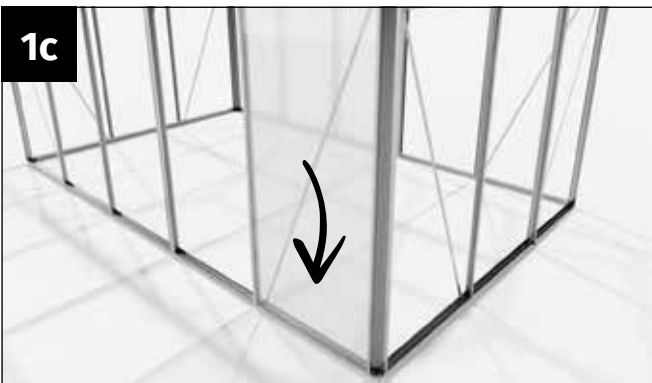
Nehmen Sie eine Stegplatte der Seitenwand und setzen Sie diese in das vorderste Feld der Seitenwand ein. **Es kann dafür notwendig sein, den Windverband an der Innenseite nochmals zu lockern**, um das Gewächshaus exakt im Lot ausrichten zu können.

1b



Führen Sie die Stegplatte von oben vor der Regenrinne in das jeweils ausgeformte „U“ des Seiteneckprofils und der Seitenwandstrebe ein.

1c



Drücken Sie die Stegplatte fest nach unten, sodass die Platte in die Nut des Bodenprofils eingeschoben wird.



**Detail:** Stegplatte im Bodenprofil

1d



Verglasen Sie das nächste Feld der Seitenwand mit einer weiteren Stegplatte.

1e



Nehmen Sie einen Verglasungsclip zur Hand - längen Sie diesen ggf. auf die richtige Länge ab. Verwenden Sie dafür eine feinzahnlige Säge.

1f



Klippen Sie die Verglasungsleiste auf den vertikalen Schenkel der Regenrinne.

1g



Achten Sie darauf, dass dieser über die gesamte Länge gut eingeklipst ist.





### Wiederholen

Verglasen Sie auf gleiche Weise die Seitenwände und das Dach fertig.

#### Hinweis Stegplatten Dach:

Beim Verglasen der Dachflächen sollten Sie vorweg definieren, an welcher Stelle Sie das Fenster einsetzen möchten. Das Fenster wird vorweg nur halbhoch verglast. Wir empfehlen die Fensteröffnungen nach Möglichkeit an der dem Wind abgewandten Wetterseite anzubringen.



### Wichtiger Hinweis

Vergessen Sie nicht, nach dem Abschließen der Verglasung, die Windverbände gegebenenfalls wieder fest zu verschrauben!



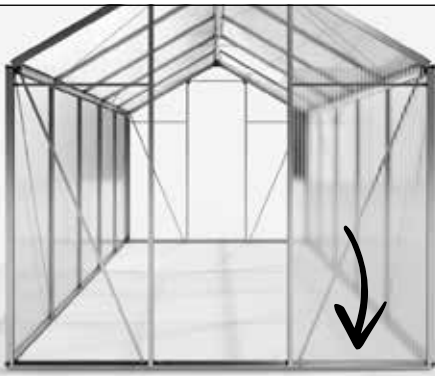
Im zweiten Schritt wird die Rückwand verglast.

2a



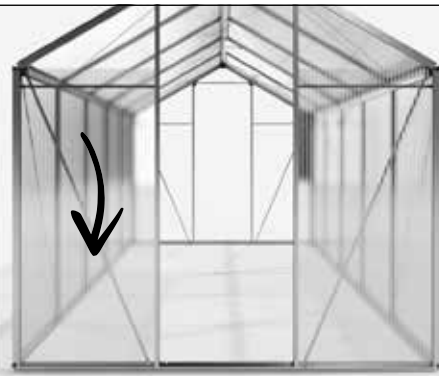
Führen Sie die Stegplatten von oben in das jeweils ausgeformte „U“ der Seiteneckprofile und der Rückwandstreben ein. **Es kann dafür notwendig sein, den Windverband an der Innenseite nochmals zu lockern**, um das Gewächshaus exakt im Lot ausrichten zu können.

2b



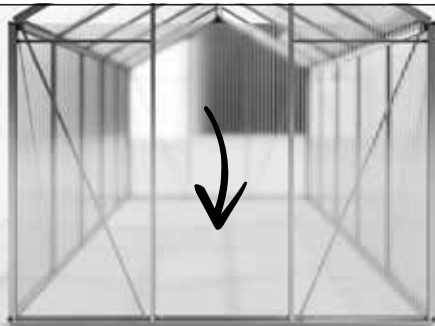
Drücken Sie die Stegplatte fest nach unten, sodass die Platte in die Nut des Bodenprofils eingeschoben wird.

2c



Führen Sie eine weitere Stegplatten von oben in das jeweils ausgeformte „U“ der Seiteneckprofile und der Rückwandstreben ein.

2d



Führen Sie die dritte Stegplatten von oben in das jeweils ausgeformte „U“ der Seiteneckprofile und der Rückwandstreben ein. Drücken Sie die drei Stegplatten fest nach unten, sodass die Platten in die Nut des Bodenprofils eingeschoben werden.

**Detail:** Stegplatte im Bodenprofil



2e



Nehmen Sie drei H-Profile zur Hand.

2f



Setzen Sie ein H-Profil auf jede der drei Stegplatten der Rückwand auf. **Siehe dazu auch das Detailbild zum Aufsetzen der H-Profile!**



Nehmen Sie die kleinere, rechteckige Platte für die Rückwand zur Hand.



Führen Sie die Stegplatten von oben im mittleren Feld in das jeweils ausgeformte „U“ der Rückwandstreben.



Nehmen Sie ein H-Profil zur Hand.



Setzen Sie ein H-Profil auf die Stegplatten der Rückwand auf.



Führen Sie die dreieckigen Stegplatten von oben in die noch freien Feld der Rückwand.



Nehmen Sie zwei Kunststoffklipse zur Hand und längen Sie diese auf die Länge des Dacheckprofils ab.



Setzen Sie die Clips auf das Dacheckprofil auf. Achten Sie darauf, dass diese über die gesamte Länge gut eingeklipst sind.

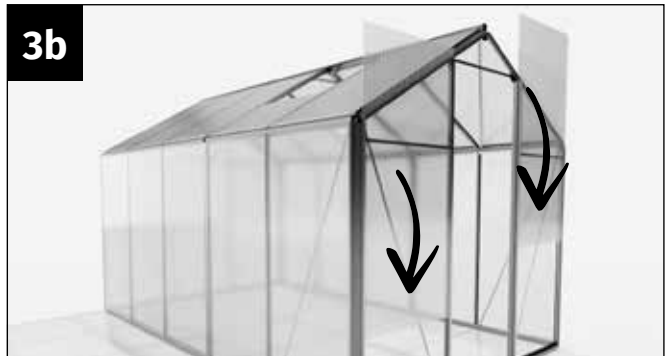


3a



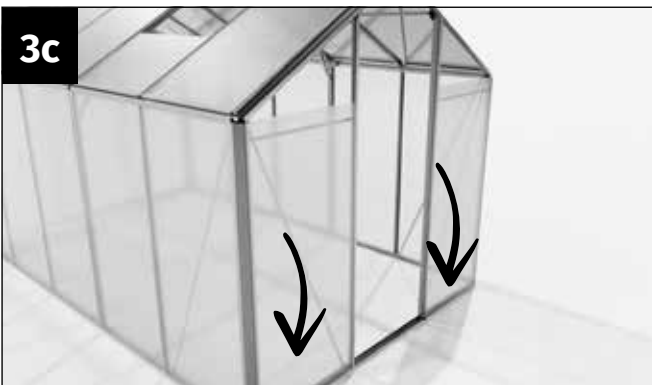
Im dritten Schritt wird die Frontwand verglast.

3b

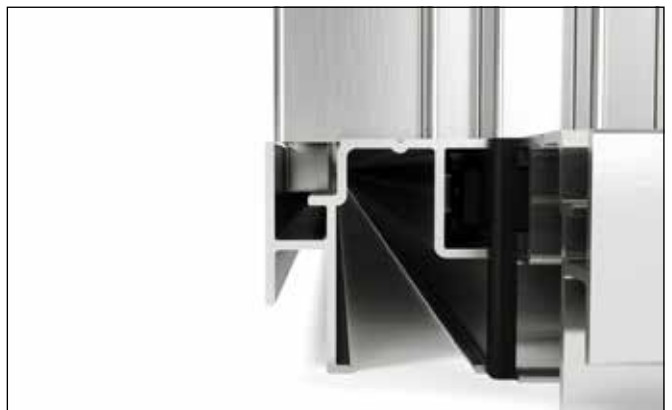


Nehmen Sie die beiden Stegplatte der Frontwand und schieben Sie diese von oben in die Nuten des Seiteneckprofils und des Tür-eingangsprofils ein

3c



Drücken Sie die Stegplatten fest nach unten, sodass die Platten in die Nut des Bodenprofils eingeschoben wird.



**Detail:** Stegplatte im Bodenprofil

3d



Nehmen Sie zwei H-Profile zur Hand.

3e



Setzen Sie ein H-Profil auf jede der beiden Stegplatten der Frontwand auf. **Siehe dazu auch obiges Detail zum Aufsetzen der H-Profile!**

3f



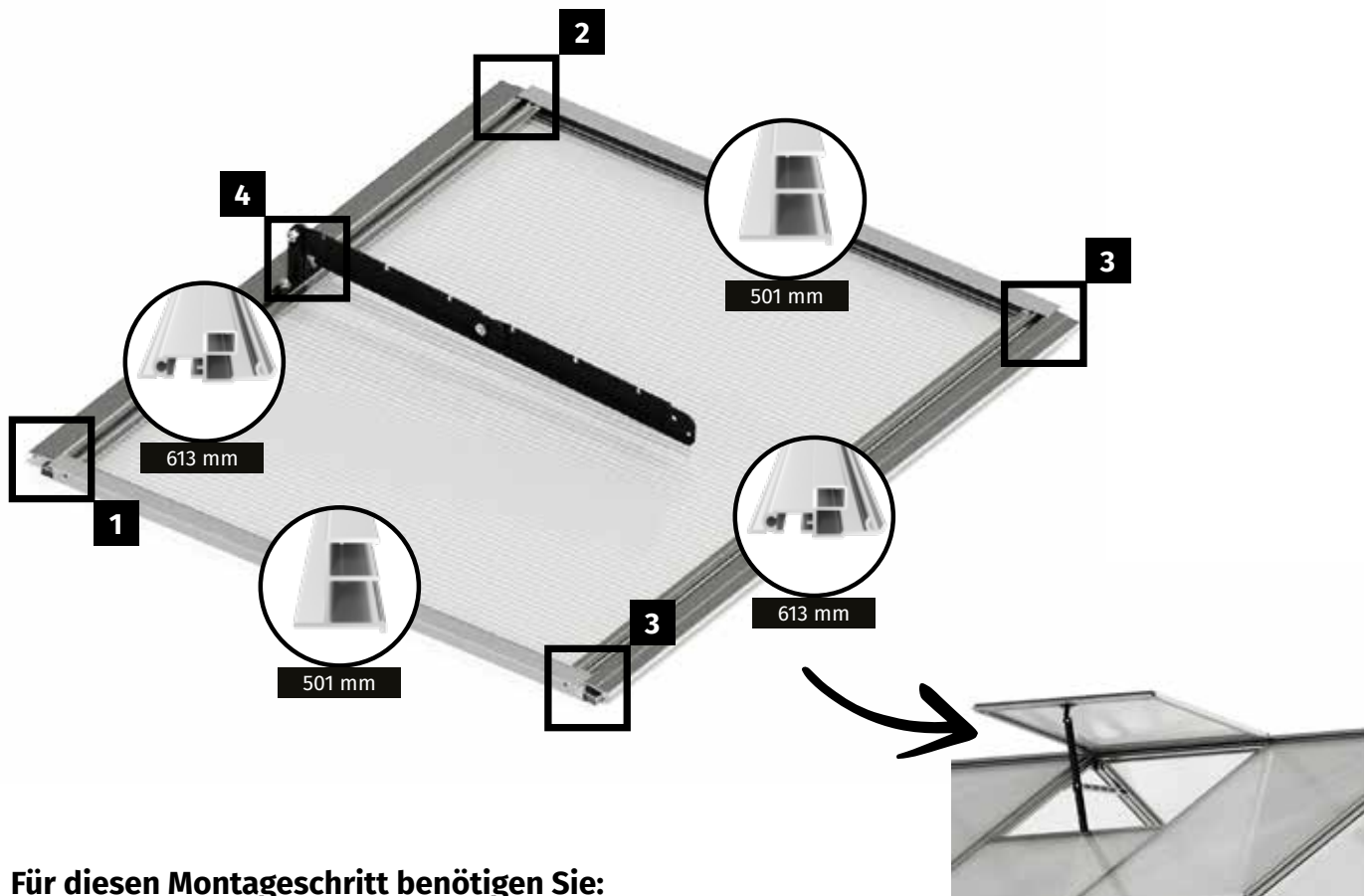
Nehmen Sie die beiden dreieckigen Platten für die Frontwand zur Hand.

3g

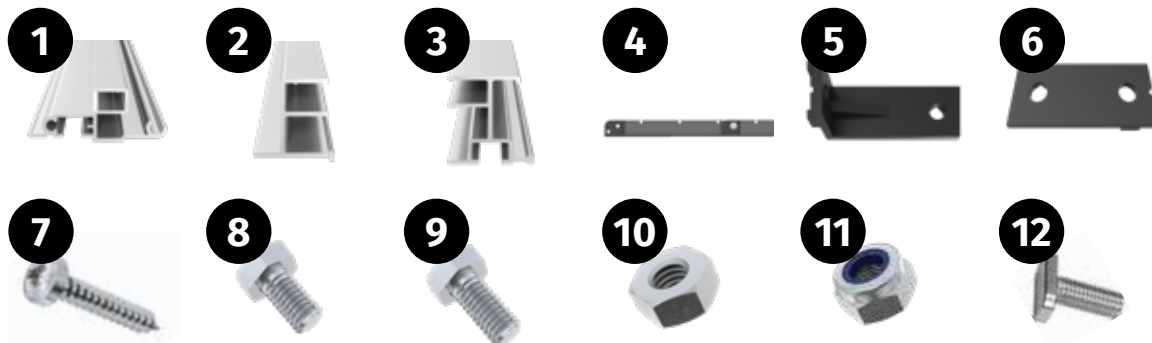


Setzen Sie die Platten auf die H-Profile auf.





Für diesen Montageschritt benötigen Sie:



Teil	Artikelnummer	Bezeichnung	Länge	Jasmin 2	Jasmin 3	Jasmin 4	Jasmin 5
1	PQS06-613.1	Fensterscharnierprofil	622 mm	2	2	2	2
2	PQS07-501.1	Fensterprofil seitlich	505 mm	2	2	2	2
3	PQS18-593.1	Fensteranschlag	593mm	1	1	1	1
4	665958	Fensteraufsteller Hobby	-	1	1	1	1
5	PQS40	L-Verbinder Fenster	-	1	1	1	1
6	PQS38	Verbinderknoten gerade	-	1	2	2	2
7	664753	Blechschauben 4,2x22 mm	-	4	4	4	4
8	690509	Schraube M6x12 mm	-	3	3	3	3
9	690547	Schraube M6x16 mm	-	1	1	1	1
10	690547	Mutter M6	-	6	6	6	6
11	690547	Mutter selbstsichernd	-	1	1	1	1
12	690622	Rhombusschraube	-	2	2	2	2
13	521/610/6	Fensterplatte 521x610 mm	-	1	1	1	1



### Montage Fensteranschlag

Im folgenden Bauabschnitt wird der Fensteranschlag jeweils an den für die Fenster vorgesehenen Dachfeldern montiert.

Für die Montage des Fensteranschlagprofils an der Dachstrebe wird jeweils eine Rhombusschraube M6/12 mm (Nr. 690622) eingesetzt!



Nehmen Sie zwei Verbinderknoten gerade, zwei Schrauben M6x12, zwei Rhombusschrauben sowie vier Muttern zur Hand.



Führen Sie auf jeder Seite des Anschlagprofils eine Schraube M6x12 mm in den Schraubkanal ein. Setzen Sie je eine Rhombusschraube in den Schraubkanal der Dachstrebe ein.



Setzen Sie das Fensteranschlagprofil ein und drücken Sie dieses so weit nach unten, dass es fest gegen die Stegplatte anstößt.



Verschrauben Sie den Kunststoffverbinder fest mit Muttern M6. Achten Sie darauf, dass sich dabei die Rhombusschraube im Schraubkanal der Dachstrebe verkeilt!



### Montage Fensteranschlag äußeres Dachelement

Wenn Sie das Fenster an den äußeren Dachelementen einsetzen möchten, verwenden Sie statt einem Verbinderknoten gerade bitte den L-Verbinder PQS40 zur Fixierung!



### Hinweis

Im folgenden Bauabschnitt wird das Fenster zusammengestellt.

Die in Abbildung 1a abgebildeten Schrauben M6/12 mm werden nur einmal benötigt und daher nur auf einer Seite in den Schraubkanal eingeführt.



### Wichtiger Hinweis

Nach dem Zusammenbau schieben Sie das Fenster vom Ende des Firstprofils an die gewünschte Position.

1a

Werden nur auf einer Seite eingeführt



Nehmen Sie ein Scharnierprofil, ein Fensterseitenprofil, sowie zwei Schrauben M6x12 mm und eine Blechschraube 4,2x22 mm zur Hand.

1b



Führen Sie die beiden Schrauben M6x12 mm in den Schraubkanal des Scharnierprofils.

1c



Stecken Sie das seittl. Fensterprofil auf das Scharnierprofil auf.

1d

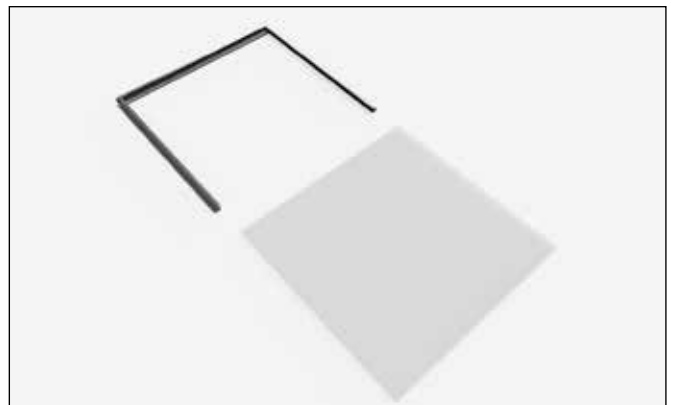


Verschrauben Sie die beiden Teile mit der Blechschraube 4,2x22 mm.

2a



Stecken Sie auf der zweiten Seite des Scharnierprofils das zweite seitliche Fensterprofil auf und verschrauben Sie auch dieses mit einer Blechschraube 4,2x22 mm.



Nehmen Sie die Doppelstegplatte für das Dachfenster zur Hand.





### Fensteraufsteller montieren

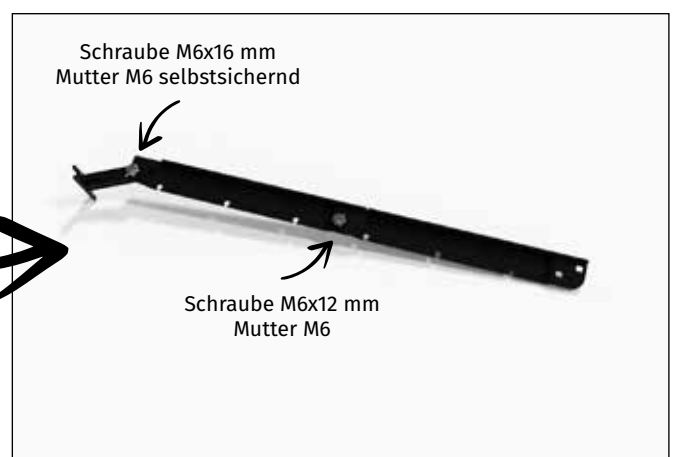
Verbinden Sie die zwei Einzelteile mithilfe einer Schraube M6x12 mm und einer Mutter M6. Die beiden Scharnierschenkel werden mit einer M6x16 mm Schraube und einer selbstsichernden Mutter M6 verschraubt.

Dabei wird die selbstsichernde Mutter M6 so fest angezogen, dass die Schenkel sich nur mit etwas Kraftaufwand bewegen lassen.



### Automatischer Fensteröffner

Als sinnvolles Zubehör empfiehlt sich die Montage eines automatischen Fensteröffners. Der im Lieferumfang enthaltene Aussteller wird einfach gegen den automatischen Öffner getauscht. **Wichtig:** Im Winter ist der Kolben des automatischen Fensteröffners vor Frost zu schützen. Tauschen Sie diesen am Besten wieder gegen den mitgelieferten händischen Fensteraufsteller aus!

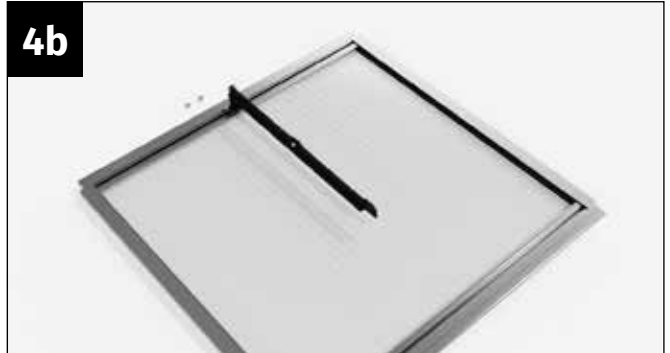


4a



Nehmen Sie den vorbereiteten Fensteraufsteller sowie zwei Muttern M6 zur Hand.

4b



Setzen Sie den Fensteraufsteller exakt mittig auf das Scharnierprofil. Schieben Sie auf jeder Seite eine der vorweg eingeführten Schrauben M6x12 mm in die Ausnehmung des Aufstellers.

4c



Verschrauben Sie den Aufsteller mit zwei Muttern M6 mit dem Scharnierprofil.



Führen Sie den Fensterflügel in das Firstprofil ein. Es empfiehlt sich, den Scharnierkegel des Fensterflügels mit etwas Öl (**nicht im Lieferumfang**) zu versehen.



Schieben Sie den Fensterflügel jeweils zu der beim Verglasen der Dachfläche ausgelassenen Fensteröffnung.

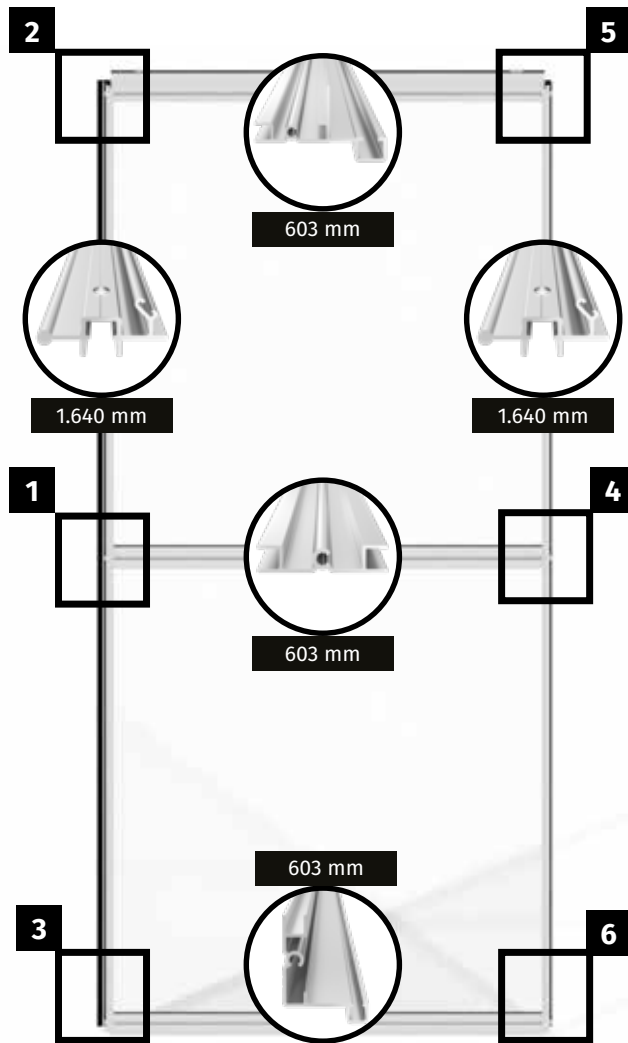


Zum Öffnen des Fensters wird der Fensteraufsteller am unteren Anschlagprofil in der gewünschten Position mit der entsprechenden Kerbe (kein Gegenstück auf Aluschiene) eingeklipst.



Zum Schließen des Fensters wird der Aufsteller um 90 Grad abgewinkelt.



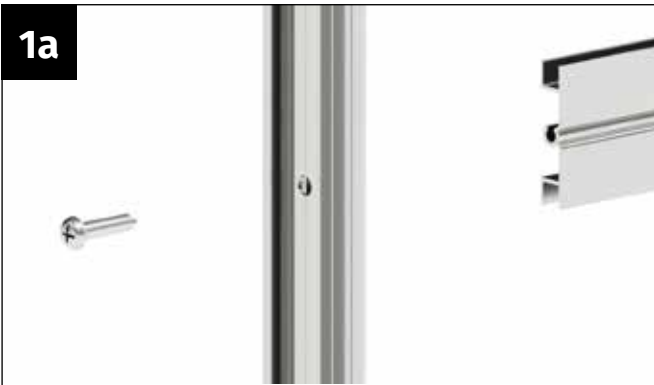


Für diesen Montageschritt benötigen Sie:



Teil	Artikelnummer	Bezeichnung	Länge	Jasmin 2	Jasmin 3	Jasmin 4	Jasmin 5
1	20-1705.1	Türseitenprofil	1640 mm	4	4	4	4
2	11-1128.1	Türschiene	1255 mm	2	2	2	2
3	17-0522.1	Türprofil Oben	603 mm	2	2	2	2
4	16-0522.1	Türprofil Mitte	603 mm	2	2	2	2
5	18-0522.1	Türprofil Unten	603 mm	2	2	2	2
6	1502-0299.1	Stütze Türschiene	344 mm	2	2	2	2
7	CT510 GAR3440	Türdichtung Hobby	3440 mm	2	2	2	2
8	664555	Achsbolzen	-	4	4	4	4
9	NG209	Türrolle	-	4	4	4	4
10	NG201	Türschienschutz	-	2	2	2	2
11	NG201L	Regenablauf - links	-	1	1	1	1
12	NG201R	Regenablauf - rechts	-	1	1	1	1
13	664753	Blehschrauben 4,2x22 mm	-	12	12	12	12
14	690509	Schraube M6x12 mm	-	2	2	2	2
15	690547	Mutter M6	-	6	6	6	6
16	781/610/6	Stegplatte Tür 781x610 mm	-	2	2	2	2

1a



Nehmen Sie das Türprofil seitlich, die Türspresse sowie eine Blechschraube 4,2x22 mm zur Hand.

1b



Positionieren Sie die Türspresse so am Türprofil seitlich, dass das ausgestanzte mittlere Loch genau über dem Schraubkegel der Türspresse liegt.

1c



Verschrauben Sie das seitliche Türprofil mit der Blechschraube 4,2x22 mm fest mit der Türspresse.

2a



Nehmen Sie das Türrollenprofil, einen Achsbolzen, eine Türrolle sowie eine Mutter M6 zur Hand.

2b



Führen Sie die Mutter in den Schraubkanal des Türrollenprofils ein. Stecken Sie den Achsbolzen in die Türrolle. Verschrauben Sie den Achsbolzen mit der Mutter. **Wir empfehlen die Türrolle jeweils etwa 30 mm vom Ende des Türrollenprofils zu positionieren und nicht zu fest anzuziehen (muss drehen können).** Wiederholen Sie den Vorgang an der zweiten Seite des Türrollenprofils.

2c



Nehmen Sie das vorbereitete Türrollenprofil sowie eine Blechschraube 4,2x22 mm für die Montage am seitlichen Türprofil zur Hand.

2d



Positionieren Sie das Türrollenprofil so am seitlichen Türprofil, dass das obere ausgestanzte Loch genau über dem Schraubkegel des Türrollenprofils liegt.

2e



Verschrauben Sie das Türrollenprofil mit der Blechschraube 4,2x22 mm fest mit dem seitlichen Türprofil.



Nehmen Sie das Türprofil unten sowie eine Blechschraube 4,2x22 mm für die Montage am seitlichen Türprofil zur Hand.



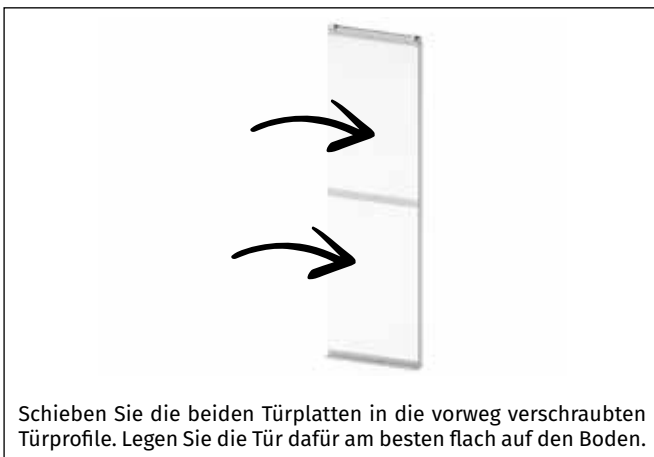
Positionieren Sie das untere Türrollenprofil so am seitlichen Türprofil, dass das ausgestanzte Loch genau über dem Schraubkegel des unteren Türrollenprofils liegt.



Verschrauben Sie das untere Türrollenprofil mit der Blechschraube 4,2x22 mm fest mit dem seitlichen Türprofil.



Nehmen Sie die beiden Stegplatten der Tür zur Hand. **Achten Sie bitte auf die Außenseite!**



Schieben Sie die beiden Türplatten in die vorweg verschraubten Türprofile. Legen Sie die Tür dafür am besten flach auf den Boden.



Nehmen Sie das zweite seitliche Türprofil zur Hand und platzieren Sie es neben dem vorbereiteten Türflügel.



Positionieren Sie das seitliche Türprofil so, dass das ausgestanzte mittlere Loch genau über dem Schraubkegel der Türsprosse liegt.



Verschrauben Sie das seitliche Türprofil mit der Blechschraube 4,2x22 mm fest mit der Türsprosse.

5a



Nehmen Sie eine Blechschraube 4,2x22 mm zur Hand.

5b



Verschrauben Sie das seitliche Türprofil fest mit dem Türrollenprofil.

5c



Nehmen Sie eine Blechschraube 4,2x22 mm zur Hand.

5d



Verschrauben Sie das seitliche Türprofil mit der Blechschraube 4,2 x 22 mm fest mit dem unteren Bodenprofil.



### Einführen der Türdichtung

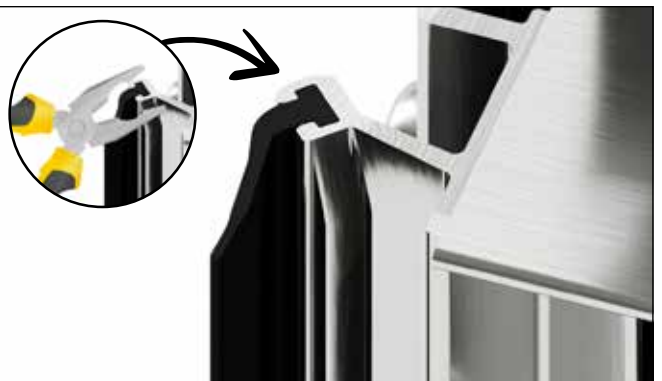
Die Türdichtung wird an den nach außen weisenden Türeingangsprofilen so eingeführt, dass diese in Richtung Gewächshaus zeigt. Damit wird der Spalt zwischen dem Türflügel und dem Türeingangsprofil abgedeckt.



Detail: Türdichtung



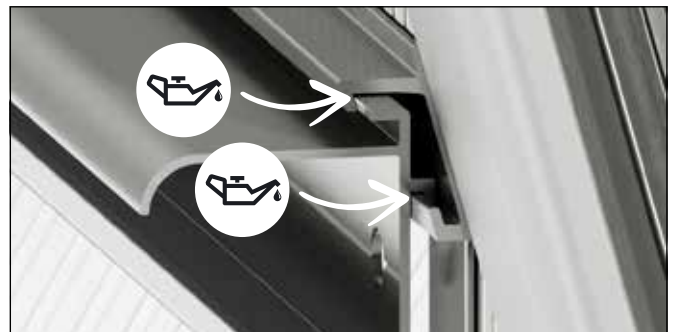
Längen Sie die Türdichtung auf die Länge des seitlichen Türprofils ab und führen Sie diese in die dafür vorgesehene Nut ein.



Quetschen Sie das Profil an der Oberseite mit einer Zange, damit das Verrutschen der Türdichtung verhindert wird!



**1a**  
Nehmen Sie die Türlaufschiene zur Hand.  
**Achtung:** Bevor Sie diese von der Seite in die Querstrebe einschieben, verwenden Sie etwas Öl (nicht im Lieferumfang), um ein Verkanten der Profile zu vermeiden!



Führen Sie die Türlaufschiene entsprechend dem dargestellten Querschnitt in das Querprofil ein. Bitte verwenden Sie an den gekennzeichneten Stellen etwas Öl, um das Einführen leichtgängig zu machen!



**1b**  
Führen Sie die Türlaufschiene so weit ein, dass die Außenseite bündig mit der Außenseite der Regenrinne ist.



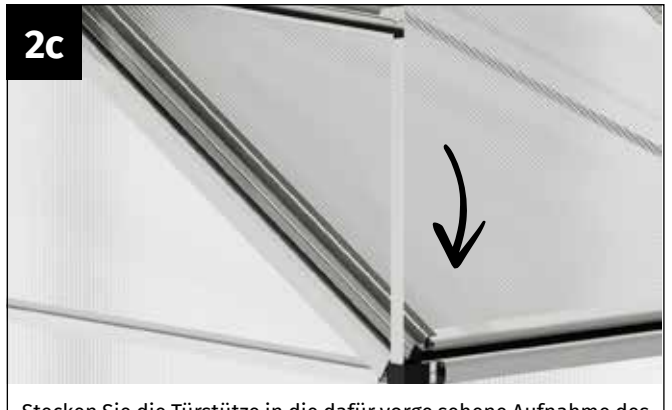
**2a**  
Nehmen Sie einen rechten Regenablauf zur Hand. Stecken Sie den Regenablauf auf die Regenrinne auf und schieben Sie diesen bis zum Anschlag in die Regenrinne.

2b



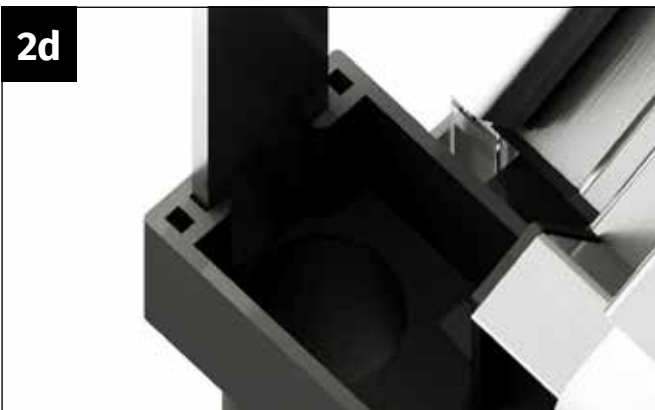
Nehmen Sie die Stütze für die Türlaufschiene zur Hand.

2c

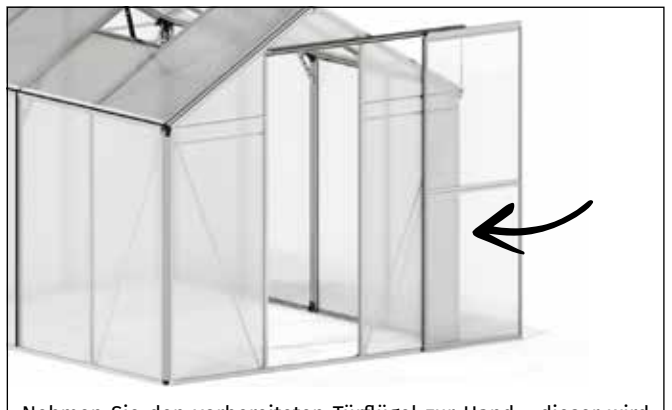


Stecken Sie die Türstütze in die dafür vorge sehene Aufnahme des Regenablaufes.

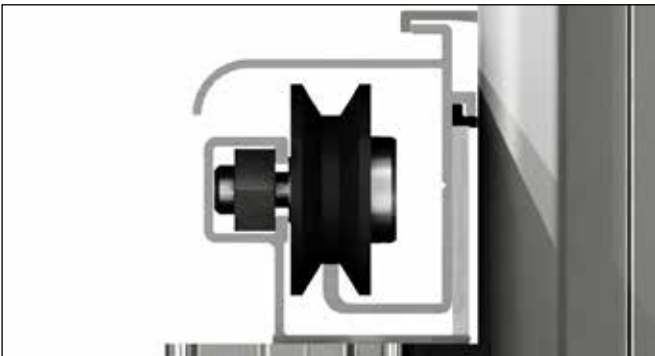
2d



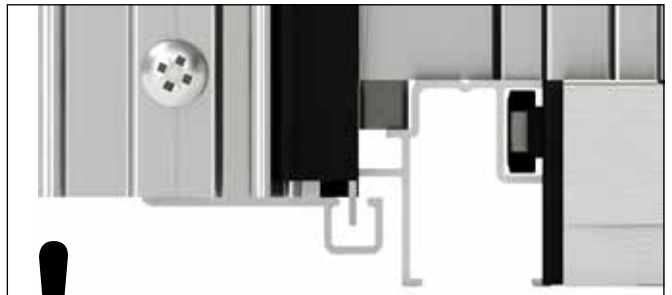
**Detail:** Türstütze unten im Regenablauf



Nehmen Sie den vorbereiteten Türflügel zur Hand - dieser wird nun in der Frontwand eingesetzt.



Setzen Sie die Türflügel von rechts in das Gewächshaus ein. Achten Sie darauf, dass die Türrollen oben entsprechend dem gezeigten Querschnitt in der Türlaufschiene eingehängt werden.



Achten Sie auch darauf, dass der Türflügel an der Unterseite in der am Bodenprofil vorgesehenen Lasche eingehängt wird. Damit wird verhindert, dass der Türflügel unten vom Gewächshaus wegkippen kann.

2e



Nehmen Sie einen Türschienschutz, eine Schraube M6x12 mm und eine Mutter M6 zur Hand.

2f



Stecken Sie den Türschienschutz auf das Türschiennenprofil.



2g



Stecken Sie die Schraube M6x12 mm von hinten durch das Loch der Türlaufschiene und des Türschienenschutzes.

2h



Verschrauben Sie den Türschienenschutz und die Türlaufschiene mit einer Mutter M6 fest miteinander.

2i



Nehmen Sie einen Türschienenschutz, eine Schraube M6x12 mm und eine Mutter M6 zur Hand.

2j



Stecken Sie den Türschienenschutz auf das Türlaufschiene.

2k

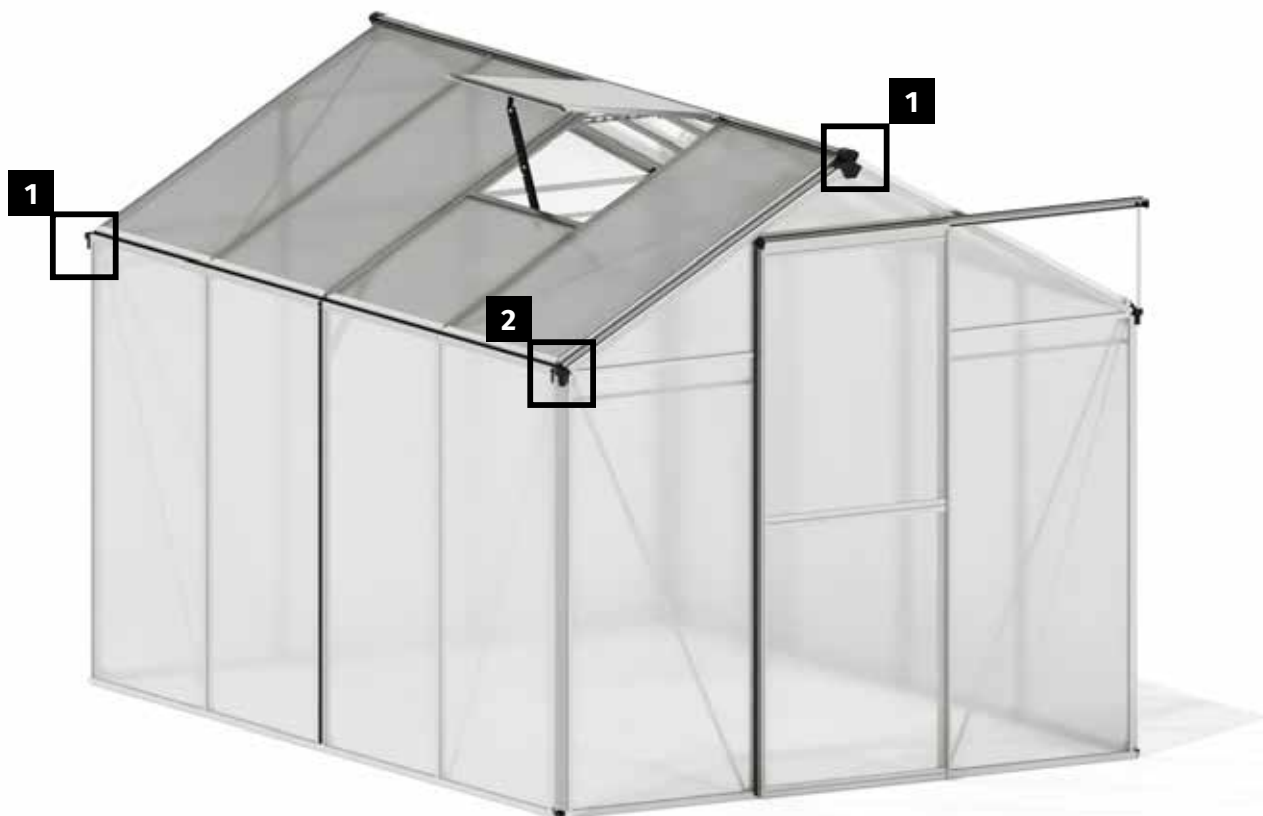


Stecken Sie die Schraube M6x12 mm von hinten durch das Loch der Stütze, der Türlaufschiene und des Türschienenschutzes.

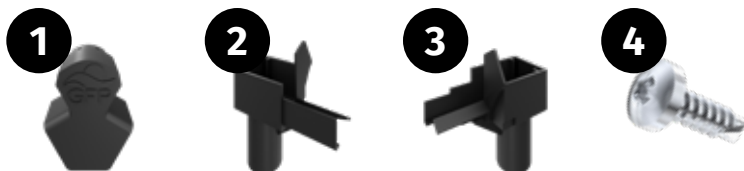
2l



Verschrauben Sie den Türschienenschutz, die Türlaufschiene und die Stütze mit einer Mutter M6 fest miteinander. **Achten Sie darauf, dass Sie die Stütze im Lot ausgerichtet ist. Ansonsten richten Sie die Türlaufschiene entsprechend aus!**



Für diesen Montageschritt benötigen Sie:



Teil	Artikelnummer	Bezeichnung	Länge	Jasmin 2	Jasmin 3	Jasmin 4	Jasmin 5
1	NG204	Firstabdeckung	-	2	2	2	2
2	NG202L	Regenablauf - links	-	1	1	1	1
3	NG202R	Regenablauf - rechts	-	1	1	1	1
4	BS 3,9x13	Bohrschraube 3,9 x 13	-	4	4	4	4



### Wichtiger Hinweis

Vergessen Sie bitte nicht, nach dem Abschluss der Montage alle Verschraubungen nochmals zu kontrollieren und nachzuziehen!

**Wiederholen Sie diesen Vorgang bitte nochmals nach etwa zwei Wochen!**



1a

Nehmen Sie jeweils eine Firstabdeckung für die Front- und die Rückseite des Gewächshauses zur Hand.



1b

Stecken Sie die Firstabdeckung auf das Firstprofil auf.



1c

Verschrauben Sie die Firstabdeckung mit zwei Schrauben 3,9x13 mm mit dem Firstprofil. **Wir empfehlen vorzubohren!**



1d



2a

Nehmen Sie die übrigen Regenabläufe links und rechts für noch offenen Enden der Regenrinnen zur Hand.



2b

Stecken Sie den Regenablauf jeweils links und rechts bis zum Anschlag in die Regenrinne.

**Geschafft, herzlichen Glückwunsch!**  
Wir wünschen Ihnen viel Freude mit Ihrem  
Neuen Pflanzenparadies!



## Praktisches Zubehör

Entdecken Sie eine Fülle von hochwertigem Zubehör, um Ihr Gewächshaus optimal zu erweitern und individuell anzupassen. Von effizienten Belüftungssystemen über intelligente Regalsystemen bieten wir eine vielfältige Auswahl. Gestalten Sie Ihr Gewächshaus nach Ihren Bedürfnissen und Vorlieben, um eine ideale Umgebung für das Gedeihen Ihrer Pflanzen zu schaffen.



QR Code scannen und Zubehör online bestellen oder besuchen Sie  
**[www.gfp-international.com](http://www.gfp-international.com)**

vertrieben durch  
**GFP Handels GesmbH**  
Passauerstraße 24  
A-4070 Eferding

**[www.gfp-international.com](http://www.gfp-international.com)**

**Toolport GmbH**  
Gutenbergring 1-5  
D-22848 Hamburg

**[www.toolport.de](http://www.toolport.de)**

**JAS206 / JAS306 / JAS406 / JAS506**