

# MONTAGEANLEITUNG



## Gewächshaus Tisch

## Inhaltsverzeichnis

<b>INHALT</b>	<b>SEITE</b>
<b>Allgemeines</b>	<b>3</b>
Montageanleitung lesen und aufbewahren	3
Bestimmungsgemäßer Gebrauch	3
Zeichenerklärung	3
<b>Sicherheit</b>	<b>4</b>
Hinweiserklärung	4
Allgemeine Sicherheitshinweis	4
<b>Vor der Montage</b>	<b>4</b>
Produkt und Lieferumfang prüfen	4
<b>Montage</b>	<b>4</b>
Verletzungsgefahr	4
Beschädigungsgefahr	4
<b>Gewährleistung bei Reklamationen / Beanstandungen:</b>	<b>5</b>
<b>Lieferumfang</b>	
Stückliste Regal - Breite 525 mm	6
Stückliste Regal - Breite 610 mm	6
Stückliste Regal - Breite 700 mm	7
Stückliste Regal - Breite 730 mm	7
<b>Montage des Regals</b>	<b>8 - 16</b>

## Allgemeines

### Montageanleitung lesen und aufbewahren

Diese Montageanleitung gehört zu dem von Ihnen erworbenen Gewächshaustisch (im Folgenden „Produkt“ genannt).

Sie enthält wichtige Informationen zum Zusammenbau und zur Handhabung.

Lesen Sie die Montageanleitung, insbesondere die Sicherheitshinweise, sorgfältig durch, bevor Sie das Produkt montieren und einsetzen. Die Nichtbeachtung dieser Montageanleitung kann zu schweren Verletzungen oder zu Schäden am Produkt führen.

Die Montageanleitung basiert auf den in der Europäischen Union gültigen Normen und Regeln. Beachten Sie im Ausland auch landesspezifische Richtlinien und Gesetze.

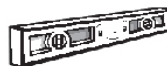
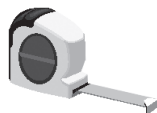
Bewahren Sie die Montageanleitung für die weitere Nutzung auf. Wenn Sie das Produkt an Dritte weitergeben, geben Sie unbedingt diese Montageanleitung mit.

### Bestimmungsgemäßer Gebrauch

Der Gewächshaustisch ist speziell für die Verwendung in Verbindung mit einem Gewächshaus konzipiert. Es dient auch der Aufbewahrung von kleineren Gartenwerkzeugen, Pflanzentöpfen und anderen Utensilien. Außerdem kann es zum Abstellen von Pflanzen genutzt werden.

#### WERKZEUGLISTE:

Zur Montage werden folgende Werkzeuge benötigt:



Das Regal ist ausschließlich für den Einsatz in privaten Gärten oder ähnlichen grünen Anlagen vorgesehen und nicht für den gewerblichen Gebrauch geeignet.

### Das Produkt ist kein Kinderspielzeug.

Verwenden Sie das Produkt nur wie in dieser Montageanleitung beschrieben. Jede andere Verwendung gilt als nicht bestimmungsgemäß und kann zu Sachschäden oder sogar zu Personenschäden führen.

Lesen Sie alle Sicherheitshinweise und Anweisungen. Versäumnisse bei der Einhaltung können schwere Verletzungen verursachen.

Der Hersteller oder Händler übernimmt keine Haftung für Schäden, die durch nicht bestimmungsgemäßen oder falschen Gebrauch entstanden sind.

### Zeichenerklärung

Die folgenden Symbole und Signalwörter werden in dieser Montageanleitung, auf dem Produkt oder auf der Verpackung verwendet.



Dieses Symbol gibt Ihnen nützliche Zusatzinformationen zur Montage oder zur Handhabung

#### ZEICHEN- UND BEGRIFFSERKLÄRUNG:

Folgende Symbole werden in unserer Montageanleitung verwendet:



Achtung! Wichtig!



dieser Bauteil

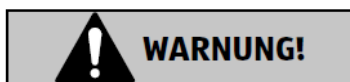


Bauteil wird bewegt!



Montage-reihenfolge

## Sicherheitshinweise



### Explosionsgefahr!

Bewahren Sie keine leicht entzündlichen, leicht brennbaren und keine explosiven Stoffe auf dem Produkt auf.



### Erstickungsgefahr!

Kleine Kinder können einzelne Montageteile in den Mund nehmen und sie verschlucken oder sich in der Verpackungsfolie verfangen. In beiden Fällen können sie dabei ersticken.

- Halten Sie kleine Kinder fern von allen Montageteilen und dem Montageort.
- Stellen Sie sicher, dass kleine Kinder keine Kleinteile in den Mund nehmen.
- Lassen Sie Kinder nicht mit dem Verpackungsmaterial spielen.



### Verletzungsgefahr!

Während der Montage besteht besondere Verletzungsgefahr für Kinder und Personen mit verringerten physischen, sensorischen oder mentalen Fähigkeiten. Sie können Risiken ggf. nicht richtig einschätzen.

- Halten Sie Kinder und Personen mit verringerten physischen, sensorischen oder mentalen Fähigkeiten während der Montage vom Produkt fern.
- Lassen Sie das Produkt nicht von Kindern oder Personen mit verringerten physischen, sensorischen oder mentalen Fähigkeiten montieren, reinigen, warten oder reparieren.

## HINWEIS!

### Beschädigungsgefahr!

Unsachgemäßer Umgang mit dem Produkt kann zu Beschädigungen des Produktes führen.

## Vor der Montage Produkt und Lieferumfang prüfen

## HINWEIS!

### Beschädigungsgefahr!

Wenn Sie die Verpackung unvorsichtig mit einem scharfen Messer oder anderen spitzen Gegenständen öffnen, kann das Produkt schnell beschädigt werden.

- Gehen Sie beim Öffnen sehr vorsichtig vor.
1. Nehmen Sie die Einzelteile des Produktes aus der Verpackung.
  2. Prüfen Sie anhand der Stücklisten ob die Lieferung vollständig ist.
  3. Kontrollieren Sie, ob die Einzelteile des Produktes Schäden aufweisen. Ist dies der Fall, montieren und benutzen Sie das Produkt nicht. Wenden Sie sich per Email oder telefonisch an unsere Servicestelle.

## Montagehinweise



Führen Sie die Montage Schritt für Schritt und sehr gewissenhaft durch. Wenn Sie sich nicht genau an diese Montageanleitung halten, können Fehler passieren.

- Montieren Sie das Produkt sehr gewissenhaft und Schritt für Schritt wie in der Montageanleitung vorgegeben.
- Tragen Sie während der Montage Schutzhandschuhe, eine Schutzbrille und Sicherheitsschuhe.



### Schnittgefahr!

An den Aluminiumprofilen können scharfe Kanten sein. Wenn Sie die Kanten nicht entschärfen, können Sie sich daran schneiden.

- Brechen Sie scharfe Kanten an den Aluminiumprofilen mit einer Feile, damit Sie sich nicht daran schneiden oder hängen bleiben.

## Gewährleistung bei Reklamationen / Beanstandungen:

Trotz sorgfältigem Umgang in Produktion und Versand kann es passieren, dass es zu einer Beanstandung kommt. Deshalb bitten wir Sie in diesem Fall um Ihre Unterstützung, damit eine schnellstmögliche Nach- und/oder Neulieferung der fehlenden oder defekten Teile geschehen kann.

Deshalb empfehlen wir zur Gewährleistung einer reibungslosen Montage die gelieferte Ware anhand der mitgelieferten Stückliste vor der Montage auf Vollständigkeit und Unversehrtheit zu kontrollieren.

Sollten Sie hierbei feststellen, dass Teile fehlen oder beschädigt sind, bitten wir Sie, uns die benötigten Teile per Email mitzuteilen, damit eine schnellstmögliche Nach-/Neulieferung durch uns veranlasst werden kann.

Vom Garantiumfang erfasst ist lediglich der kostenlose Ersatz des jeweils mangelhaften oder defekten Teils. Nicht im Garantiumfang enthalten sind Folge- oder Zusatzkosten, insbesondere keine Liefer- und Auf- oder Umbaukosten.

**Zur Information, kurz die rechtliche Basis, auf die sich sowohl wir als Lieferant, wie auch unsere Kunden sich stützen dürfen:**

### Gewährleistung

Als Gewährleistung bezeichnet man das Recht auf Mangelfreiheit einer Ware, die Kunden und Käufer haben. Die Mängel zum Kaufzeitpunkt können sehr unterschiedlicher Art sein:

- ➡ Die versprochene und erwartete Funktion wird nicht erfüllt.
- ➡ Das Produkt entspricht nicht der angegebenen und gekauften Größe.
- ➡ Die äußere Beschaffenheit weist Mängel auf.

Zeigt sich ein solcher Mangel, besteht die Gewährleistung für einen Zeitraum von zwei Jahren. Der Käufer kann diesen Mangel über eine Reklamation beim Verkäufer anzeigen und Nachbesserung verlangen. Hingegen nicht verpflichtet ist ein Verkäufer zum Umtausch.

### Was steht einem Käufer bei Reklamation zu?

Das Gesetz definiert genau, welche Rechte und Ansprüche Käufer bei einer Reklamation haben können. Käufer sollten dabei beachten, dass das Gesetz die Ansprüche in zwei nacheinander folgende Stufen gliedert. Bedeutet im Klartext: Meldet ein Käufer eine Reklamation an, kann er nicht gleich vom Kaufvertrag zurücktreten. Auch kann er nicht sofort Schadensersatz in finanzieller Form verlangen, wenngleich das Gesetz dieses Recht nennt. Bei einer Reklamation muss der Verkäufer zunächst die Möglichkeit erhalten, Nachbesserung zu leisten. Dies geschieht beispielsweise über...

- ➡ eine Reparatur.
- ➡ einen Austausch.

Erst wenn der Verkäufer eine gesetzte Frist verstreichen lässt und dem Anspruch auf Nachbesserung aus der Reklamation nicht nachkommt, können Käufer im zweiten Schritt vom Kaufvertrag zurücktreten oder eine finanzielle Entschädigung fordern.

## Basierend auf den rechtlichen Grundlagen gilt:

- ➡ Ansprüche auf Gewährleistung beschränken sich auf den Austausch von fehlerhaftem oder fehlendem Material.
- ➡ Finanzielle Abgeltungen werden ausnahmslos nur durchgeführt, wenn wir den Mangel nicht durch Austausch beheben können!
- ➡ Fehlerhafte Bauteile, die bereits verbaut oder gestrichen wurden, sind vom Umtausch ausgeschlossen.
- ➡ Alle weiteren Ansprüche sind ausgeschlossen!

## Stückliste Gewächshaustisch - Breite 525 mm

Abbildung	ART.NR.	BEZEICHNUNG	LÄNGE	STK.
	PQS26-513	Lamelle	513 mm	4
	PQS24-504	Regal Abschlussstrebe	504 mm	2
	PQS27-504	Regal Mittelstrebe	504 mm	1
	PQS28-548	Regal Sütze	548 mm	2
	CPP211	Eckverbinder 90 Grad		2
	CPP210	Anbindung Stütze		4
	CPP212	Abdeckung Regal Mittelstrebe		1
	CPP213	Abdeckung Regal Abschlussstrebe - links		1
	CPP214	Abdeckung Regal Abschlussstrebe - rechts		1
	690509	Schraube M6x12 mm		12
	690622	Rhombusschraube		4
	690548	Sechskantmutter M6 mit Flansch		16
	BS 4,2x13	Bohrschraube 4,2 x 13 mm		6

## Stückliste Gewächshaustisch - Breite 610 mm

Abbildung	ART.NR.	BEZEICHNUNG	LÄNGE	STK.
	PQS26-598	Lamelle	598 mm	4
	PQS24-504	Regal Abschlussstrebe	504 mm	2
	PQS27-504	Regal Mittelstrebe	504 mm	1
	PQS28-548	Regal Sütze	548 mm	2
	CPP211	Eckverbinder 90 Grad		2
	CPP210	Anbindung Stütze		4
	CPP212	Abdeckung Regal Mittelstrebe		1
	CPP213	Abdeckung Regal Abschlussstrebe - links		1
	CPP214	Abdeckung Regal Abschlussstrebe - rechts		1
	690509	Schraube M6x12 mm		12
	690622	Rhombusschraube		4
	690548	Sechskantmutter M6 mit Flansch		16
	BS 4,2x13	Bohrschraube 4,2 x 13 mm		6

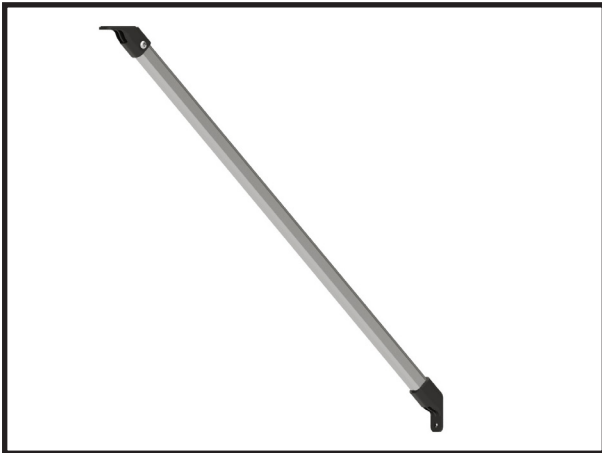
## Stückliste Gewächshaustisch - Breite 700 mm

Abbildung	ART.NR.	BEZEICHNUNG	LÄNGE	STK.
	PQS26-688	Lamelle	688 mm	4
	PQS24-504	Regal Abschlussstrebe	504 mm	2
	PQS27-504	Regal Mittelstrebe	504 mm	1
	PQS28-548	Regal Sütze	548 mm	2
	CPP211	Eckverbinder 90 Grad		2
	CPP210	Anbindung Stütze		4
	CPP212	Abdeckung Regal Mittelstrebe		1
	CPP213	Abdeckung Regal Abschlussstrebe - links		1
	CPP214	Abdeckung Regal Abschlussstrebe - rechts		1
	690509	Schraube M6x12 mm		12
	690622	Rhombusschraube		4
	690548	Sechskantmutter M6 mit Flansch		16
	BS 4,2x13	Bohrschraube 4,2 x 13 mm		6

## Stückliste Gewächshaustisch - Breite 730 mm

Abbildung	ART.NR.	BEZEICHNUNG	LÄNGE	STK.
	PQS26-718	Lamelle	718 mm	4
	PQS24-504	Regal Abschlussstrebe	504 mm	2
	PQS27-504	Regal Mittelstrebe	504 mm	1
	PQS28-548	Regal Sütze	548 mm	2
	CPP211	Eckverbinder 90 Grad		2
	CPP210	Anbindung Stütze		4
	CPP212	Abdeckung Regal Mittelstrebe		1
	CPP213	Abdeckung Regal Abschlussstrebe - links		1
	CPP214	Abdeckung Regal Abschlussstrebe - rechts		1
	690509	Schraube M6x12 mm		12
	690622	Rhombusschraube		4
	690548	Sechskantmutter M6 mit Flansch		16
	BS 4,2x13	Bohrschraube 4,2 x 13 mm		6

## Schritt 1 - Stützen vorbereiten



### SCHRITT 1 – Stützen vorbereiten

Im diesem Bauabschnitt werden die Stützen für die weitere Montage vorbereitet.

Dafür werden die Kunststoffanbindungen (Art.Nr. CPP210) jeweils an der Ober- und Unterseite der Stütze aufgesteckt und mit der Stütze verschraubt.

**Dieser Montageschritt wird für alle Stützen gleich durchgeführt!**





## Schritt 2 - Eckverbinder anbringen



### SCHRITT 2 – Eckverbinder anbringen

Im diesem Bauabschnitt werden die Eckverbinder angebracht.

Dafür werden die Eckverbinder (Art.Nr. CPP211) an der gewünschten Höhe an den Wandstreben des Gewächshauses verschraubt.



**Richten Sie die Eckverbinder mit einer Wasserwaage exakt aus!**



## Schritt 3 - Stützen an den Regalstreben anbringen



### SCHRITT 3- Stützen anbringen

Im diesem Bauabschnitt werden die vorbereiteten Stützen an den Regalstreben angebracht.

#### HINWEIS:

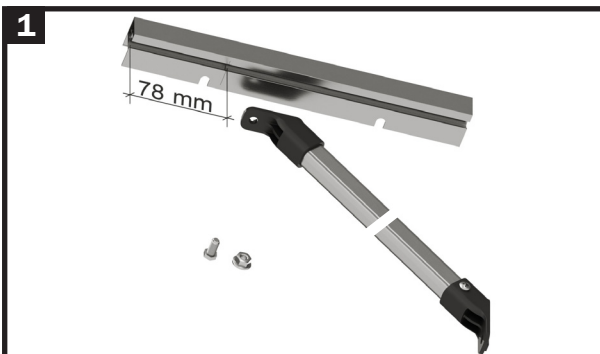
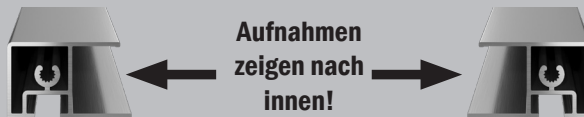
Es sind alle benötigten Teile in den Paketen enthalten, um das Regal auch beliebig zu verlängern.

Falls Sie das Regal nur mit einem Feld Breite anbringen möchten, wird die Regal-Mittelstrebe übrig bleiben.

Wenn Sie das Regal verlängern, werden pro zusätzlichem Feld jeweils die beiden Regal-Abschlussstreben, sowie eine Stütze übrig bleiben.

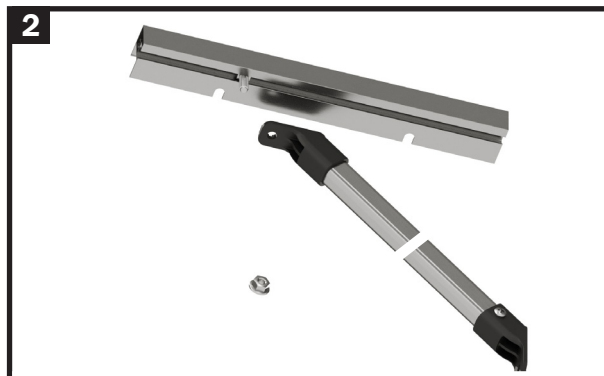
#### WICHTIG:

Achten Sie darauf, dass die äußeren Regalstreben jeweils spiegelverkehrt montiert werden und die Aufnahmen für die Lamellen jeweils nach innen zeigen!

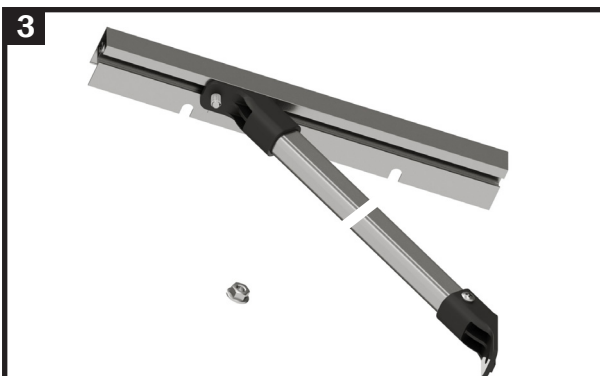


Nehmen Sie eine Regalstrebe eine Stütze, eine Schraube M6x12 mm und eine Flanschnutter M6 zur Hand.

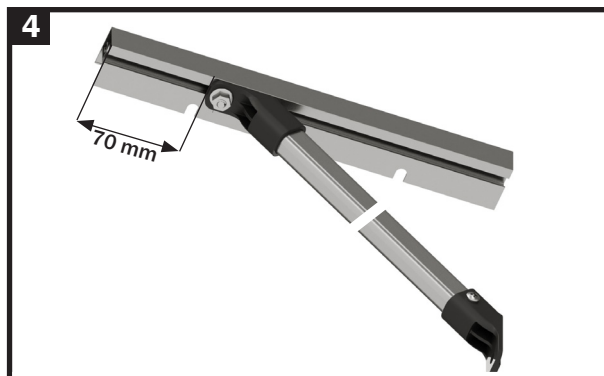
**Markieren Sie nach 78 mm die Position der Schraube.**



Führen Sie die Schraube M6x12 mm von vorne in den Schraubenkanal der Regalstrebe ein. Positionieren Sie die Schraube exakt an der Markierung (78 mm).

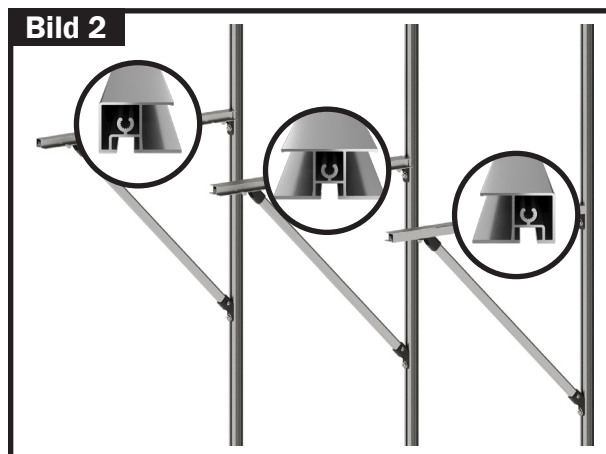
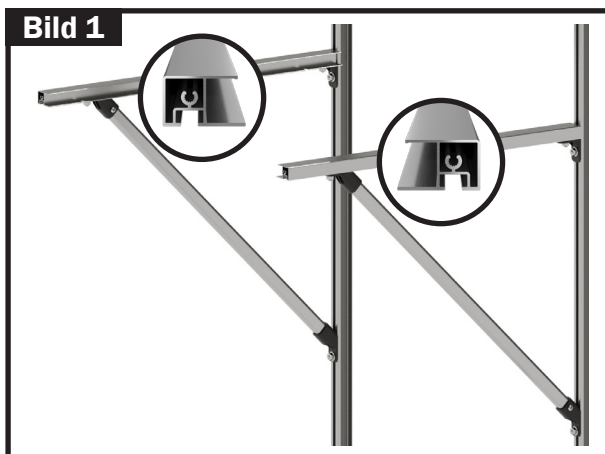


Setzen Sie die Stütze so auf, dass die Schraube M6x12 mm durch das Loch der Kunststoffanbindung ragt.



Richten Sie die Stütze nochmals exakt aus. Der Abstand zwischen Strebenende und Kunststoffanbindung besträgt 70 mm. Verschrauben Sie die Stütze mit einer Flanschnutter M6.

## Schritt 4 - Montage der Tragekonsolen



### SCHRITT 4 - Montage der Tragekonsolen

Im diesem Bauabschnitt werden die Tragekonsolen an den Streben des Gewächshauses angebracht.

**Richten Sie die Tragekonsolen mit einer Wasserwaage exakt aus!**

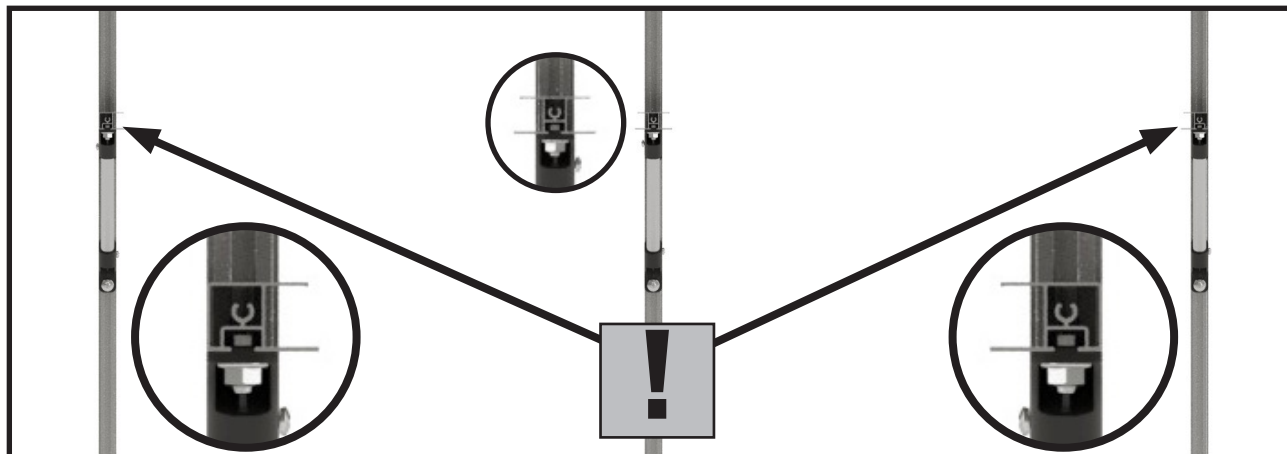
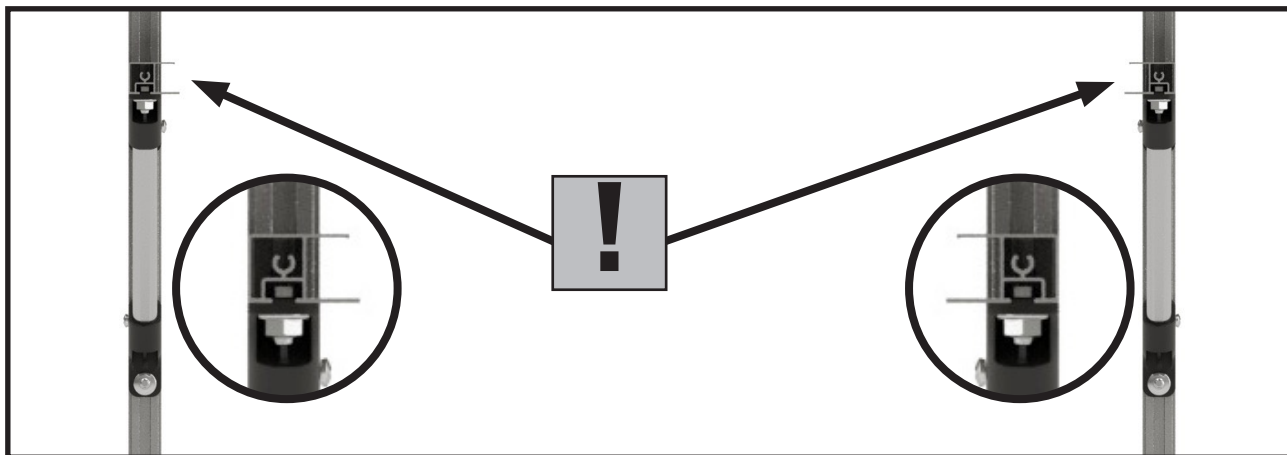
#### HINWEIS:

Wird das Regal an nur einem Element des Gewächshauses angebracht, werden nur die beiden Abschlussstreben montiert.

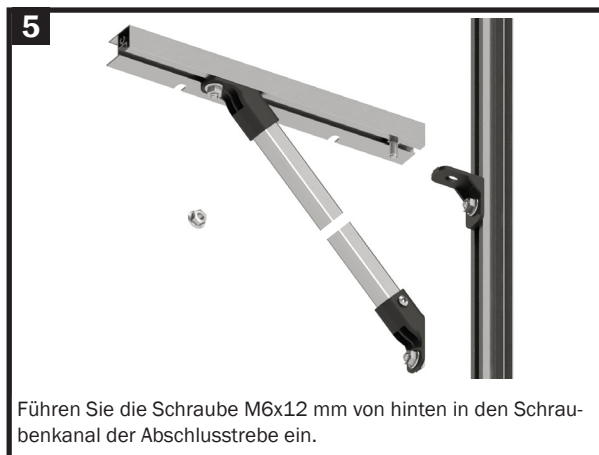
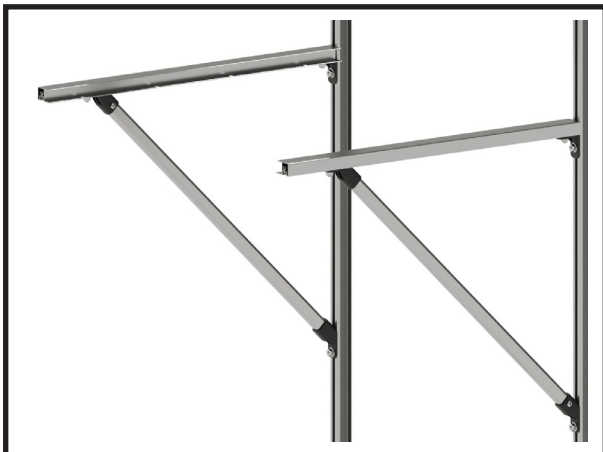
**Achten Sie darauf, dass die Aufnahmen für die Lamellen jeweils nach innen zeigen (siehe Bild 1).**

Wird das Regal verlängert und über mehrere Elemente des Gewächshauses angebracht, werden an den Außenseiten die Abschlussstreben montiert. In der Mitte wird jeweils eine Mittelstrebe eingesetzt.

**Achten Sie darauf, dass bei den Abschlussstreben die Aufnahmen für die Lamellen jeweils nach innen zeigen (siehe Bild 2).**



## Schritt 4a - Montage der Tragekonsole - Außen



## Schritt 4b - Montage der Tragekonsole - Mitte (optional)



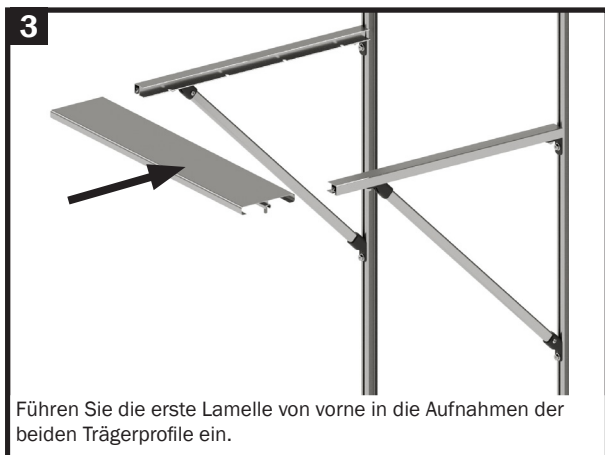
## Schritt 5 - Montage der Lamellen



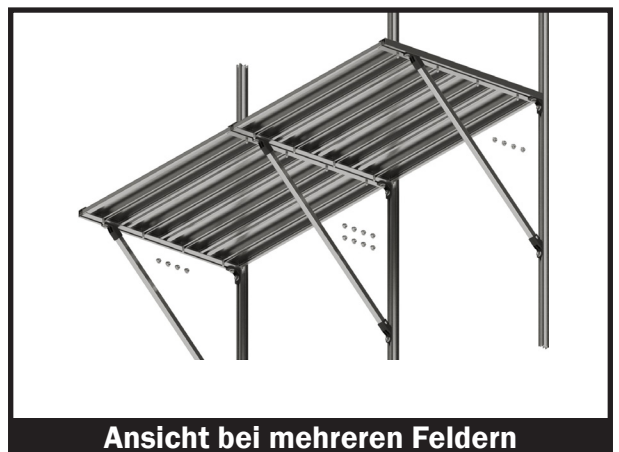
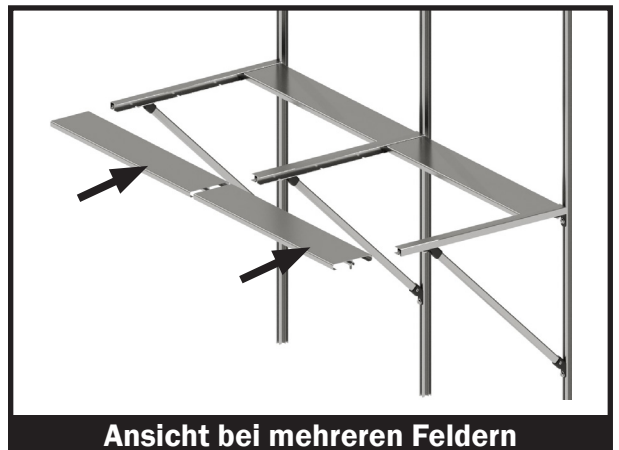
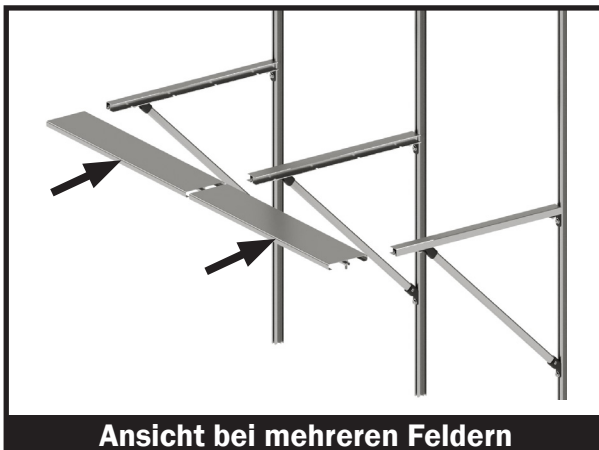
### SCHRITT 5 - Montage der Lamellen

Im diesem Bauabschnitt werden die Lamellen an den Tragekonsolen angebracht.

**Nehmen Sie dafür die vier Lamellen, acht Schrauben M6x12 mm und acht Flanschmutter M6 zur Hand.**



## Schritt 5 - Montage der Lamellen



## Schritt 6 - Montage der Kunststoffabdeckungen



### SCHRITT 6 - Montage der Kunststoffabdeckungen

Im diesem Bauabschnitt werden die Kunststoffabdeckungen vorne an den Trägerprofilen angebracht.

Nehmen Sie dafür die Kunststoffabdeckungen und Blechschrauben 4,2x13 mm zur Hand.



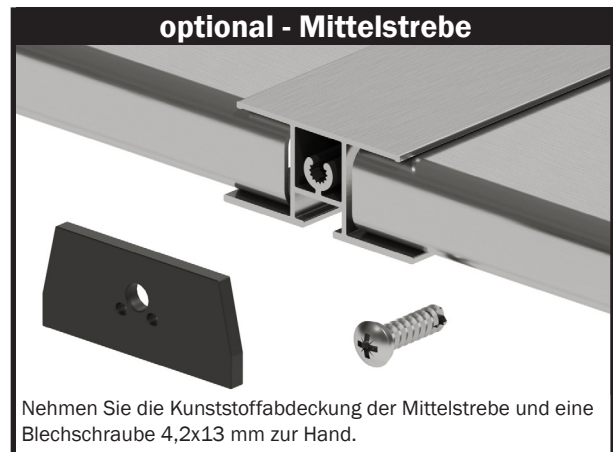
Nehmen Sie die linke bzw. rechte Kunststoffabdeckung und eine Blechschraube 4,2x13 mm zur Hand.



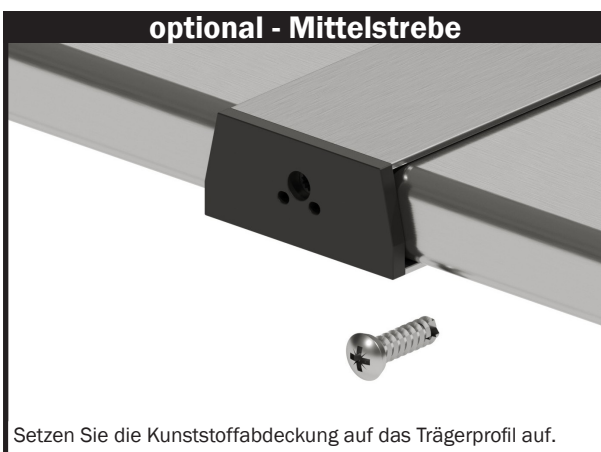
Setzen Sie die Kunststoffabdeckung auf das Trägerprofil auf.



Verschrauben Sie die Kunststoffabdeckung mit der Blechschraube 4,2x13 mm



Nehmen Sie die Kunststoffabdeckung der Mittelstrebe und eine Blechschraube 4,2x13 mm zur Hand.



Setzen Sie die Kunststoffabdeckung auf das Trägerprofil auf.



Verschrauben Sie die Kunststoffabdeckung mit der Blechschraube 4,2x13 mm.