

PRIMEYARD®

Aufbauanleitung

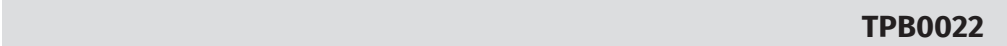
Garten- & Aufbewahrungsbox



TPB0022

- DE** Aufbauanleitung Garten- & Aufbewahrungsbox
- EN** Assembly instructions for garden & storage box
- FR** Instructions de montage de la boîte de jardin et de rangement
- ES** Instrucciones de montaje de la caja de jardín y almacenamiento
- PT** Instruções de montagem da caixa de jardim e de arrumação
- IT** Istruzioni per il montaggio del box da giardino e del box portaoggetti
- NL** Montagehandleiding voor tuin- en opbergbox
- DK** Samvejledning til have- og opbevaringskasse
- SE** Monteringsanvisning för trädgård & förvaringslåda
- NO** Monteringsanvisning for hage- og oppbevaringsboks
- FI** Puutarha- ja säilytyslaatikon kokoamisohjeet
- PL** Instrukcja montażu skrzyni ogrodowej i do przechowywania
- CZ** Návod k montáži zahradního a úložného boxu
- HU** Összeszerelési útmutató a kerti és tároló dobozhoz





DE	Deutsch	Sicherheitshinweise	4	SE	Svensk	Säkerhetsanvisningar	20
		Wartung	5			Underhåll	21
		Aufbewahrung & Entsorgung	5			Lagring och avfallshantering	21
		Technische Daten	5			Tekniska data	21
		Lieferumfang	32			Omfattning av leveransen	32
		Montageschritte	34			Steg för montering	34
EN	English	Safety instructions	6	NO	Norsk	Sikkerhetsinstruksjoner	22
		Maintenance	7			Vedlikehold	23
		Storage & disposal	7			Lagring og avhending	23
		Technical data	7			Tekniske data	23
		Scope of delivery	32			Leveringsomfang	32
		Assembly steps	34			Fremgangsmåte for montering	34
FR	Français	Consignes de sécurité	8	FI	Suomi	Turvallisuusohjeet	24
		Entretien	9			Huolto	25
		Rangement et élimination	9			Varastointi ja hävittäminen	25
		Caractéristiques techniques	9			Tekniset tiedot	25
		Contenu de la livraison	32			Toimituksen laajuus	32
		Étapes de montage	34			Asennusvaiheet	34
ES	Español	Instrucciones de seguridad	10	PL	Polski	Instrukcje bezpieczeństwa	26
		Mantenimiento	11			Konserwacja	27
		Almacenamiento y eliminación	11			Przechowywanie i utylizacja	27
		Datos técnicos	11			Dane techniczne	27
		Volumen de suministro	32			Zakres dostawy	32
		Pasos de montaje	34			Etapy montażu	34
PT	Portugues	Instruções de segurança	12	CZ	Čeština	Bezpečnostní pokyny	28
		Manutenção	13			Údržba	29
		Armazenamento e eliminação	13			Skladování a likvidace	29
		Dados técnicos	13			Technické údaje	29
		Âmbito de fornecimento	32			Rozsah dodávky	32
		Passos de montagem	34			Montážní kroky	34
IT	Italiano	Istruzioni di sicurezza	14	HU	Magyar	Biztonsági utasítások	30
		Manutenzione	15			Karbantartás	31
		Stoccaggio e smaltimento	15			Tárolás és ártalmatlanítás	31
		Dati tecnici	15			Műszaki adatok	31
		Fornitura	32			Szállítási terjedelem	32
		Fasi di montaggio	34			Összeszerelési lépések	34
NL	Nederlands	Veiligheidsinstructies	16				
		Onderhoud	17				
		Opslag & verwijdering	17				
		Technische gegevens	17				
		Omvang van de levering	32				
		Montage	34				
DK	Dansk	Sikkerhedsinstruktioner	18				
		Vedligeholdelse	19				
		Opbevaring og bortskaffelse	19				
		Tekniske data	19				
		Leveringsomfang	32				
		Trin til montering	34				

DE Sicherheitshinweise

Allgemeines

Montageanleitung lesen und aufbewahren

Diese Montageanleitung gehört zu dieser Aufbewahrungsbox. Sie enthält wichtige Informationen zur Montage und zum Gebrauch.

Lesen Sie die Montageanleitung, insbesondere die Sicherheitshinweise, sorgfältig durch, bevor Sie die Aufbewahrungsbox montieren und einsetzen. Die Nichtbeachtung dieser Montageanleitung kann zu schweren Verletzungen oder zu Schäden an der Aufbewahrungsbox führen.

Die Montageanleitung basiert auf den in der Europäischen Union gültigen Normen und Regeln. Beachten Sie im Ausland auch landesspezifische Richtlinien und Gesetze.

Bewahren Sie die Montageanleitung für die weitere Nutzung auf. Wenn Sie die Aufbewahrungsbox an Dritte weitergeben, geben Sie unbedingt diese Montageanleitung mit.

Bestimmungsgemäßer Gebrauch

Die Aufbewahrungsbox ist ausschließlich zur Lagerung von Gegenständen im Innen- und Außenbereich konzipiert. Sie ist ausschließlich für den Privatgebrauch bestimmt und nicht für den gewerblichen Bereich geeignet.

Verwenden Sie die Aufbewahrungsbox nur wie in dieser Montageanleitung beschrieben. Jede andere Verwendung gilt als nicht bestimmungsgemäß und kann zu Sachschäden oder sogar zu Personenschäden führen. Die Aufbewahrungsbox ist kein Kinderspielzeug.

Der Hersteller oder Händler übernimmt keine Haftung für Schäden, die durch nicht bestimmungsgemäßen oder falschen Gebrauch entstanden sind.

Sicherheitshinweise

Achtung!

Gefahren für Kinder und Personen mit verringerten physischen, sensorischen oder mentalen Fähigkeiten (beispielsweise teilweise Behinderte, ältere Personen mit Einschränkung ihrer physischen und mentalen Fähigkeiten) oder Mangel an Erfahrung und Wissen (beispielsweise ältere Kinder).

- ▶ Lassen Sie Kinder nicht mit der Verpackungsfolie spielen. Kinder können sich beim Spielen darin verfangen und ersticken.
- ▶ Achten Sie darauf, dass Kinder sich keine kleinen Teile wie z.B. Schrauben in den Mund stecken. Kinder können sie verschlucken und daran ersticken.
- ▶ Lassen Sie Kinder nicht auf die Aufbewahrungsbox klettern oder mit ihr spielen.

Verletzungsgefahr!

Ein unsachgemäßer Umgang mit der Aufbewahrungsbox kann zu Verletzungen führen.

- ▶ Die Aufbewahrungsbox kann umkippen, wenn sie zu stark oder einseitig belastet wird. Sorgen Sie für eine gleichmäßige Belastung.
- ▶ Nutzen Sie die Aufbewahrungsbox nicht als Trittersatz, Unterstellbock, Turngerät, oder ähnliches.
- ▶ Wenn die Aufbewahrungsbox falsch aufgebaut ist, kann sie bei Belastung zusammenbrechen. Sie können sich dabei verletzen. Achten Sie darauf, die Aufbewahrungsbox entsprechend dieser Montageanleitung aufzubauen.
- ▶ Bauen Sie die Aufbewahrungsbox mit mindestens 2 Personen auf.

- ▶ Einige Bauteile der Aufbewahrungsbox können scharfe Kanten aufweisen. Seien Sie bei der Montage vorsichtig und verwenden Sie Schutzhandschuhe.
- ▶ Setzen Sie sich nicht auf die Aufbewahrungsbox. Belasten Sie den Deckel mit maximal 30 kg.

Quetschgefahr!

Bei unachtsamem Umgang können Sie sich an der Aufbewahrungsbox die Finger quetschen.

- ▶ Achten Sie darauf, dass Kinder nicht mit der Aufbewahrungsbox spielen. Kinder können sich die Hände quetschen oder sich verletzen.
- ▶ Achten Sie auch bei der Montage und der täglichen Nutzung auf Ihre Hände und Finger.
- ▶ Beim Herunterklappen des Deckels können Sie sich Ihre Hände quetschen und verletzen. Achten Sie auf einen vorsichtigen Umgang mit dem Deckel.
- ▶ Um Quetschungen zu vermeiden, achten Sie auf eine umsichtige Montage und einen umsichtigen Transport.

Beschädigungsgefahr!

Unsachgemäßer Umgang mit der Aufbewahrungsbox kann zu Beschädigungen der Aufbewahrungsbox führen.

- ▶ Stellen Sie die Aufbewahrungsbox auf einer gut zugänglichen, ebenen, trockenen und ausreichend stabilen Fläche auf.
- ▶ Stellen Sie die Aufbewahrungsbox nie auf oder in der Nähe von heißen Oberflächen ab (z. B. Kamin, Lagerfeuer).
- ▶ Setzen Sie die Aufbewahrungsbox niemals hoher Temperatur (Kamin, Lagerfeuer etc.) oder großer Kälte aus.
- ▶ Lagern Sie niemals Chemikalien für Ihren Swimmingpool in der Aufbewahrungsbox! Brennbar und ätzende Materialien müssen in luftdichten, zulässigen Behältern aufbewahrt werden.
- ▶ Bitte achten Sie darauf, dass im Sommer im Innenraum sehr hohe Temperaturen entstehen!
- ▶ Tauchen Sie die Aufbewahrungsbox zum Reinigen niemals in Wasser und verwenden Sie zur Reinigung keinen Dampfreiniger. Die Aufbewahrungsbox kann sonst beschädigt werden.
- ▶ Verwenden Sie die Aufbewahrungsbox nicht mehr, wenn die Kunststoffbauteile der Aufbewahrungsbox Risse oder Sprünge haben oder sich verformt haben. Ersetzen Sie beschädigte Bauteile nur durch passende Originalersatzteile.

Vor der Montage

Aufbewahrungsbox und Lieferumfang prüfen!

Beschädigungsgefahr!

Wenn Sie die Verpackung unvorsichtig mit einem scharfen Messer oder anderen spitzen Gegenständen öffnen, kann die Aufbewahrungsbox schnell beschädigt werden.

- ▶ Gehen Sie beim Öffnen sehr vorsichtig vor.
- ▶ Nehmen Sie die Einzelteile der Aufbewahrungsbox aus der Verpackung.
- ▶ Prüfen Sie, ob die Lieferung vollständig ist (siehe Seite 32).
- ▶ Kontrollieren Sie, ob die Einzelteile der Aufbewahrungsbox Schäden aufweisen. Ist dies der Fall, montieren und benutzen Sie die Aufbewahrungsbox nicht. Wenden Sie sich dann an den Hersteller.

Grundreinigung!

Entfernen Sie das Verpackungsmaterial und sämtliche Schutzfolien. Reinigen Sie vor der erstmaligen Benutzung alle Teile der Aufbewahrungsbox wie im Kapitel „Reinigung und Pflege“ beschrieben.

Montage**Beschädigungsgefahr!**

Unsachgemäßer Umgang mit dem Produkt kann zu Beschädigungen des Produkts oder zu Sachschäden führen.

- ▶ Montieren Sie das Produkt auf einer weichen und sauberen Unterlage. Legen Sie ggf. eine Decke unter, damit die Oberflächen nicht zerkratzt oder beschädigt werden können.
- ▶ Gehen Sie bei der Montage des Produkts sorgfältig vor und halten Sie sich an die Montageanleitung.

Montageschritte!

Montieren Sie die Aufbewahrungsbox mithilfe der in der Anleitung folgenden Anweisungen und grafischen Darstellungen.

- ▶ Achten Sie beim Aufbau darauf, dass Sie in jede Richtung hin genügend Bewegungsfreiraum haben. Machen Sie sich vor dem Aufbau mit den abgebildeten Einzelteilen vertraut.
- ▶ Entfernen Sie vor Beginn der Montage die Plastikfolie von sämtlichen Bauteilen. Nach der Montage ist diese nur schwer entfernbar.
- ▶ Führen Sie die Montage mit mindestens 2 Personen durch.

Reinigung und Pflege**Beschädigungsgefahr!**

Unsachgemäßer Umgang mit der Aufbewahrungsbox kann zu Beschädigungen der Aufbewahrungsbox führen.

- ▶ Verwenden Sie keine aggressiven Reinigungsmittel, Bürsten mit Metall- oder Nylonborsten sowie keine scharfen oder metallischen Reinigungsgegenstände wie Messer, harte Spachtel und dergleichen. Diese können die Oberflächen beschädigen.
- ▶ Verwenden Sie zur Reinigung keinen Dampfreiniger.
- ▶ Entfernen Sie Verunreinigungen mit einem leicht angefeuchteten Tuch und ggf. etwas mildem Reiniger.
- ▶ Wischen Sie die Aufbewahrungsbox danach mit einem fusselfreien Tuch trocken.

Wartung

Prüfen Sie regelmäßig alle Schraubverbindungen und ziehen Sie sie gegebenenfalls nach. Lose Schraubverbindungen führen zur Beeinträchtigung der Sicherheit und es besteht Verletzungsgefahr.

Aufbewahrung

Alle Teile müssen vor dem Aufbewahren vollkommen trocken sein.

- ▶ Stellen Sie die Aufbewahrungsbox bei schlechten Witterungsverhältnissen (z. B. starkem Regen, Hagel, Sturm) in einen geschützten Unterstand.
- ▶ Bewahren Sie die Aufbewahrungsbox stets an einem trockenen Ort auf.
- ▶ Schützen Sie die Aufbewahrungsbox vor direkter Sonneneinstrahlung.

- ▶ Lagern Sie die Aufbewahrungsbox für Kinder unzugänglich, sicher verschlossen und bei einer Lagertemperatur zwischen 5 °C und 20 °C (Zimmertemperatur).
- ▶ Nutzen Sie eine Schutzhülle während der Nichtbenutzung und Aufbewahrung.
- ▶ Prüfen Sie vor der Wiederbenutzung alle Schraubverbindungen und ziehen Sie diese von Zeit zu Zeit nach.

Entsorgung**Verpackung entsorgen!**

Entsorgen Sie die Verpackung sortenrein. Geben Sie Pappe und Karton zum Altpapier, Folien in die Wertstoffsammlung.

**Aufbewahrungsbox entsorgen!**

Entsorgen Sie die Aufbewahrungsbox entsprechend den in Ihrem Land gültigen Gesetzen und Bestimmungen.

Technische Daten

Modell	Gartenbox S
Artikelnummer	TPB0011
Gewicht	38 kg
Material	Beschichtetes Stahlblech
Abmessungen (BxTxH) cm	132x64x72 cm
Innenmaß (BxTxH) cm	118x51x63 cm
Modell	Gartenbox L
Artikelnummer	TPB0022
Gewicht	48 kg
Material	Beschichtetes Stahlblech
Abmessungen (BxTxH) cm	162x84x72 cm
Innenmaß (BxTxH) cm	148x71x63 cm
Modell	Gartenbox XL
Artikelnummer	TPB0033
Gewicht	51 kg
Material	Beschichtetes Stahlblech
Abmessungen (BxTxH) cm	182x84x72 cm
Innenmaß (BxTxH) cm	168x71x63 cm

EN



Safety instructions

General information

Read and keep the assembly instructions

These assembly instructions are part of this storage box. They contain important information on assembly and use.

Read the assembly instructions carefully, especially the safety instructions, before assembling and using the storage box. Failure to follow these assembly instructions can result in serious injury or damage to the storage box.

The assembly instructions are based on the standards and regulations applicable in the European Union. Please also observe country-specific guidelines and laws abroad.

Keep the assembly instructions in a safe place for future use. If you pass the storage box on to a third party, be sure to include these assembly instructions.

Intended use

The storage box is designed exclusively for storing items indoors and outdoors. It is intended exclusively for private use and is not suitable for commercial use.

Only use the storage box as described in these assembly instructions. Any other use is considered improper and may result in damage to property or even personal injury. The storage box is not a children's toy.

The manufacturer or dealer accepts no liability for damage caused by improper or incorrect use.

Safety instructions

Attention!

Hazards for children and persons with reduced physical, sensory or mental capabilities (e.g. partially disabled persons, elderly persons with reduced physical and mental capabilities) or lack of experience and knowledge (e.g. older children).

- ▶ Do not allow children to play with the packaging film. Children can get caught in it while playing and suffocate.
- ▶ Make sure that children do not put small parts such as screws in their mouths. Children can swallow them and choke on them.
- ▶ Do not allow children to climb on or play with the storage box.

Risk of injury!

Improper handling of the storage box can lead to injuries.

- ▶ The storage box can tip over if it is loaded too heavily or on one side. Ensure that the load is evenly distributed.
- ▶ Do not use the storage box as a step replacement, stand, gym equipment or similar.
- ▶ If the storage box is set up incorrectly, it may collapse under load. You could injure yourself. Make sure you assemble the storage box in accordance with these assembly instructions.
- ▶ Assemble the storage box with at least 2 people.
- ▶ Some components of the storage box may have sharp edges. Be careful during assembly and use protective gloves.
- ▶ Do not sit on the storage box. Do not load the lid with more than 30 kg.

Crushing hazard!

If handled carelessly, you can crush your fingers on the storage box.

- ▶ Make sure that children do not play with the storage box. Children can crush their hands or injure themselves.
- ▶ Also take care of your hands and fingers during assembly and daily use.
- ▶ You can crush and injure your hands when folding down the lid. Be careful when handling the lid.
- ▶ To avoid crushing, ensure careful installation and transport.

Risk of damage!

Improper handling of the storage box can lead to damage to the storage box.

- ▶ Place the storage box on an easily accessible, level, dry and sufficiently stable surface.
- ▶ Never place the storage box on or near hot surfaces (e.g. fireplace, campfire).
- ▶ Never expose the storage box to high temperatures (fireplace, campfire, etc.) or extreme cold.
- ▶ Never store chemicals for your swimming pool in the storage box! Flammable and corrosive materials must be stored in airtight, authorised containers.
- ▶ Please note that very high temperatures occur in the interior in summer!
- ▶ Never immerse the storage box in water for cleaning and do not use a steam cleaner for cleaning. The storage box may otherwise be damaged.
- ▶ Do not use the storage box if the plastic components of the storage box are cracked or deformed. Only replace damaged components with suitable original spare parts.

Before assembly

Check storage box and scope of delivery!

Risk of damage!

If you open the packaging carelessly with a sharp knife or other pointed objects, the storage box can quickly become damaged.

- ▶ Be very careful when opening.
- ▶ Remove the individual parts of the storage box from the packaging.
- ▶ Check that the delivery is complete (see page 32).
- ▶ Check whether the individual parts of the storage box are damaged. If this is the case, do not assemble or use the storage box. Then contact the manufacturer.

Basic cleaning!

Remove the packaging material and all protective film. Before using for the first time, clean all parts of the storage box as described in the „Cleaning and care“ chapter.

Assembly**Risk of damage!**

Improper handling of the product can result in damage to the product or damage to property.

- ▶ Mount the product on a soft and clean surface. If necessary, place a blanket underneath so that the surfaces cannot be scratched or damaged.
- ▶ Proceed carefully when installing the product and follow the installation instructions.

Assembly steps!

Assemble the storage box using the instructions and diagrams in the manual.

- ▶ When assembling, ensure that you have sufficient room to move in every direction. Familiarise yourself with the individual parts shown before assembly.
- ▶ Remove the plastic film from all components before starting assembly. This is difficult to remove after installation.
- ▶ Carry out the installation with at least 2 people.

Cleaning and care**Risk of damage!**

Improper handling of the storage box can lead to damage to the storage box.

- ▶ Do not use aggressive cleaning agents, brushes with metal or nylon bristles or sharp or metallic cleaning objects such as knives, hard spatulas and the like. These can damage the surfaces.
- ▶ Do not use a steam cleaner for cleaning.
- ▶ Remove any dirt with a slightly damp cloth and a little mild detergent if necessary.
- ▶ Then wipe the storage box dry with a lint-free cloth.

Maintenance

Check all screw connections regularly and tighten them if necessary. Loose screw connections impair safety and there is a risk of injury.

Safekeeping

All parts must be completely dry before storage.

- ▶ Place the storage box in a protected shelter in bad weather conditions (e.g. heavy rain, hail, storm).
- ▶ Always store the storage box in a dry place.
- ▶ Protect the storage box from direct sunlight.
- ▶ Store the storage box out of the reach of children, securely closed and at a storage temperature between 5 °C and 20 °C (room temperature).
- ▶ Use a protective cover when not in use and during storage.
- ▶ Check all screw connections before reuse and retighten them from time to time.

Disposal**Dispose of packaging!**

Dispose of the packaging according to type. Dispose of cardboard and cardboard with the waste paper, foils in the recycling collection.

**Dispose of the storage box!**

Dispose of the storage box in accordance with the laws and regulations applicable in your country.

Technical data

Model	Gartenbox S
Item number	TPB0011
Weight	38 kg
Material	Coated sheet steel
Dimensions (WxDxH) cm	132x64x72 cm
Internal dimensions (WxDxH) cm	118x51x63 cm
Model	Gartenbox L
Item number	TPB0022
Weight	48 kg
Material	Coated sheet steel
Dimensions (WxDxH) cm	162x84x72 cm
Internal dimensions (WxDxH) cm	148x71x63 cm
Model	Gartenbox XL
Item number	TPB0033
Weight	51 kg
Material	Coated sheet steel
Dimensions (WxDxH) cm	182x84x72 cm
Internal dimensions (WxDxH) cm	168x71x63 cm

FR Consignes de sécurité

Informations générales

Lire et conserver les instructions de montage

Cette notice de montage accompagne cette boîte de rangement. Elle contient des informations importantes sur le montage et l'utilisation.

Lisez attentivement les instructions de montage, en particulier les consignes de sécurité, avant de monter et d'utiliser la boîte de rangement. Le non-respect de ces instructions de montage peut entraîner des blessures graves ou endommager la boîte de rangement.

Les instructions de montage sont basées sur les normes et règles en vigueur dans l'Union européenne. A l'étranger, veuillez également tenir compte des directives et lois spécifiques au pays concerné.

Conservez les instructions de montage pour une utilisation ultérieure. Si vous remettez la boîte de rangement à un tiers, remettez impérativement ces instructions de montage avec la boîte.

Utilisation prévue

La boîte de rangement est conçue exclusivement pour le stockage d'objets à l'intérieur et à l'extérieur. Elle est exclusivement destinée à un usage privé et ne convient pas à un usage professionnel.

N'utilisez la boîte de rangement que de la manière décrite dans ces instructions de montage. Toute autre utilisation est considérée comme non conforme et peut entraîner des dommages matériels, voire des blessures corporelles. La boîte de rangement n'est pas un jouet pour enfants.

Le fabricant ou le revendeur n'assume aucune responsabilité pour les dommages résultant d'une utilisation non conforme ou incorrecte.

Consignes de sécurité

Attention!

les risques pour les enfants et les personnes dont les capacités physiques, sensorielles ou mentales sont réduites (par exemple, les personnes partiellement handicapées, les personnes âgées dont les capacités physiques et mentales sont limitées) ou qui manquent d'expérience et de connaissances (par exemple, les enfants plus âgés).

- ▶ Ne laissez pas les enfants jouer avec le film d'emballage. Les enfants peuvent se prendre dedans et s'étouffer en jouant.
- ▶ Veillez à ce que les enfants ne mettent pas de petites pièces, comme des vis, dans leur bouche. Les enfants peuvent les avaler et s'étouffer avec.
- ▶ Ne laissez pas les enfants grimper sur la boîte de rangement ou jouer avec elle.

Risque de blessure!

Une mauvaise manipulation de la boîte de rangement peut entraîner des blessures.

- ▶ La boîte de rangement peut se renverser si elle est soumise à une charge trop importante ou unilatérale. Veillez à ce que la charge soit uniforme.
- ▶ Ne pas utiliser la boîte de rangement comme marchepied, tréteau, agrès de gymnastique, etc.
- ▶ Si la boîte de rangement est mal conçue, elle peut s'effondrer sous la charge. Vous risquez de vous blesser. Veillez à monter la boîte de rangement conformément aux présentes instructions de montage.

- ▶ Montez la boîte de rangement avec au moins deux personnes.
- ▶ Certains éléments de la boîte de rangement peuvent présenter des arêtes vives. Soyez prudent lors du montage et utilisez des gants de protection.
- ▶ Ne vous asseyez pas sur la boîte de rangement. Ne chargez pas le couvercle de plus de 30 kg.

Risque d'écrasement!

En cas de manipulation négligente, vous risquez de vous pincer les doigts sur la boîte de rangement.

- ▶ Veillez à ce que les enfants ne jouent pas avec la boîte de rangement. Les enfants peuvent se pincer les mains ou se blesser.
- ▶ Faites également attention à vos mains et à vos doigts lors du montage et de l'utilisation quotidienne.
- ▶ En rabattant le couvercle, vous risquez de vous pincer les mains et de vous blesser. Veillez à manipuler le couvercle avec précaution.
- ▶ Afin d'éviter tout risque d'écrasement, veillez à ce que le montage et le transport soient effectués avec précaution.

Risque d'endommagement!

Une mauvaise manipulation de la boîte de rangement peut l'endommager.

- ▶ Placez la boîte de rangement sur une surface facilement accessible, plane, sèche et suffisamment stable.
- ▶ Ne placez jamais la boîte de rangement sur ou à proximité d'une surface chaude (par exemple, cheminée, feu de camp).
- ▶ N'exposez jamais la boîte de rangement à une température élevée (cheminée, feu de camp, etc.) ou à un froid intense.
- ▶ Ne stockez jamais de produits chimiques pour votre piscine dans la boîte de rangement ! Les produits inflammables et corrosifs doivent être conservés dans des récipients hermétiques et homologués.
- ▶ Veuillez noter qu'en été, les températures à l'intérieur sont très élevées!
- ▶ Ne plongez jamais la boîte de rangement dans l'eau pour la nettoyer et n'utilisez pas de nettoyeur à vapeur pour la nettoyer. Cela pourrait endommager la boîte de rangement.
- ▶ N'utilisez plus la boîte de rangement si les composants en plastique de la boîte de rangement sont fissurés, fendus ou déformés. Ne remplacez les composants endommagés que par des pièces de rechange d'origine adaptées.

Avant le montage

Vérifier la boîte de rangement et le contenu de la livraison!

Risque d'endommagement!

Si vous ouvrez l'emballage sans précaution avec un couteau tranchant ou d'autres objets pointus, la boîte de rangement peut être rapidement endommagée.

- ▶ Soyez très prudent lors de l'ouverture.
- ▶ Retirez les éléments de la boîte de rangement de l'emballage.
- ▶ Vérifier si la livraison est complète (voir page 32).
- ▶ Vérifiez que les pièces de la boîte de rangement ne sont pas endommagées. Si c'est le cas, ne montez pas et n'utilisez pas la boîte de rangement. Dans ce cas, contactez le fabricant.

Nettoyage de base!

Retirez le matériel d'emballage et tous les films de protection. Avant la première utilisation, nettoyez toutes les pièces de la boîte de rangement comme décrit dans le chapitre „Nettoyage et entretien“.

Assemblage**Risque d'endommagement!**

Une manipulation incorrecte du produit peut entraîner des dommages sur le produit ou des dommages matériels.

- ▶ Montez le produit sur une surface douce et propre. Le cas échéant, placez une couverture en dessous pour éviter de rayer ou d'endommager les surfaces.
- ▶ Procédez avec soin lors du montage du produit et respectez les instructions de montage.

Étapes de montage!

Montez la boîte de rangement à l'aide des instructions et des représentations graphiques suivantes dans le mode d'emploi.

- ▶ Lors du montage, veillez à ce qu'il y ait suffisamment d'espace pour bouger dans toutes les directions. Familiarisez-vous avec les pièces illustrées avant le montage.
- ▶ Avant de commencer le montage, retirez le film plastique de tous les éléments. Après le montage, il est difficile de l'enlever.
- ▶ Effectuez le montage avec au moins deux personnes.

Nettoyage et entretien**Risque d'endommagement!**

une mauvaise manipulation de la boîte de rangement peut l'endommager.

- ▶ N'utilisez pas de produits de nettoyage agressifs, de brosses à poils métalliques ou en nylon, ni d'objets de nettoyage tranchants ou métalliques tels que couteaux, spatules dures et autres. Ils peuvent endommager les surfaces.
- ▶ Ne pas utiliser de nettoyeur à vapeur pour le nettoyage.
- ▶ Enlevez les impuretés avec un chiffon légèrement humide et, si nécessaire, un peu de nettoyant doux.
- ▶ Essayez ensuite la boîte de rangement avec un chiffon non pelucheux.

Maintenance

Contrôlez régulièrement tous les raccords à vis et resserrez-les si nécessaire. Des raccords vissés desserrés nuisent à la sécurité et présentent un risque de blessure.

Rangement

toutes les pièces doivent être parfaitement sèches avant d'être stockées.

- ▶ En cas de mauvaises conditions météorologiques (par exemple forte pluie, grêle, tempête), placez la boîte de rangement dans un abri protégé.
- ▶ Rangez toujours la boîte de rangement dans un endroit sec.
- ▶ Protéger la boîte de rangement de la lumière directe du soleil.

- ▶ Conservez la boîte de rangement hors de portée des enfants, bien fermée et à une température de stockage comprise entre 5 °C et 20 °C (température ambiante).
- ▶ Utilisez une housse de protection lorsque vous ne l'utilisez pas et que vous la rangez.
- ▶ Avant de réutiliser l'appareil, vérifiez tous les raccords à vis et resserrez-les de temps en temps.

Élimination**Éliminer l'emballage!**

Éliminez les emballages en respectant le tri sélectif. Mettez le carton avec les vieux papiers et les films dans la collecte des matières recyclables.

**Éliminer la boîte de rangement!**

Éliminez la boîte de rangement conformément aux lois et réglementations en vigueur dans votre pays.

Données techniques

Modèle	Gartenbox S
Numéro d'article	TPB0011
Poids	38 kg
Matériau	Tôle d'acier revêtue
Dimensions (LxPxH) cm	132x64x72 cm
Dimensions intérieures (LxPxH) cm	118x51x63 cm
Modèle	Gartenbox L
Numéro d'article	TPB0022
Poids	48 kg
Matériau	Tôle d'acier revêtue
Dimensions (LxPxH) cm	162x84x72 cm
Dimensions intérieures (LxPxH) cm	148x71x630 cm
Modèle	Gartenbox XL
Numéro d'article	TPB0033
Poids	51 kg
Matériau	Tôle d'acier revêtue
Dimensions (LxPxH) cm	182x84x72 cm
Dimensions intérieures (LxPxH) cm	168x71x63 cm

ES

Instrucciones de seguridad

Información general

Lea y conserve las instrucciones de instalación

Estas instrucciones de montaje forman parte de esta caja de almacenamiento. Contienen información importante sobre el montaje y el uso.

Lea atentamente las instrucciones de montaje, especialmente las instrucciones de seguridad, antes de montar y utilizar la caja de almacenamiento. El incumplimiento de estas instrucciones de montaje puede provocar lesiones graves o daños en la caja de almacenamiento.

Las instrucciones de montaje se basan en las normas y reglamentos aplicables en la Unión Europea. Tenga en cuenta también las directrices y leyes específicas de cada país en el extranjero.

Guarde las instrucciones de montaje en un lugar seguro para su uso futuro. Si cede la caja acumuladora a un tercero, asegúrese de entregar con ella estas instrucciones de montaje.

Uso previsto

La caja de almacenamiento está diseñada exclusivamente para guardar objetos en interiores y exteriores. Está destinada exclusivamente al uso privado y no es apta para uso comercial.

Utilice la caja de almacenamiento únicamente como se describe en estas instrucciones de montaje. Cualquier otro uso se considera inadecuado y puede provocar daños materiales o incluso personales. La caja de almacenamiento no es un juguete para niños.

El fabricante o el distribuidor no se hacen responsables de los daños causados por un uso inadecuado o incorrecto.

Instrucciones de seguridad

Atención!

Peligros para niños y personas con capacidades físicas, sensoriales o mentales reducidas (por ejemplo, personas con discapacidades parciales, personas mayores con capacidades físicas y mentales reducidas) o falta de experiencia y conocimientos (por ejemplo, niños mayores).

- ▶ No permita que los niños jueguen con la película de embalaje. Los niños pueden quedar atrapados en ella mientras juegan y asfixiarse.
- ▶ Asegúrate de que los niños no se meten en la boca piezas pequeñas como tornillos. Los niños pueden tragárselos y ahogarse con ellos.
- ▶ No permita que los niños se suban a la caja ni jueguen con ella.

Riesgo de lesiones!

Una manipulación incorrecta de la caja de almacenamiento puede provocar lesiones.

- ▶ La caja de almacenamiento puede volcar si se carga demasiado o por un lado. Asegúrese de que la carga es uniforme.
- ▶ No utilice la caja de almacenamiento como sustituto de un escalón, soporte, equipo de gimnasio o similar.
- ▶ Si la caja de almacenamiento se monta incorrectamente, puede derrumbarse bajo carga. Podría lesionarse. Asegúrese de montar la caja de almacenamiento de acuerdo con estas instrucciones de montaje.
- ▶ Monta la caja de almacenamiento con al menos 2 personas.

- ▶ Algunos componentes de la caja de almacenamiento pueden tener bordes afilados. Tenga cuidado durante el montaje y utilice guantes de protección.
- ▶ No se sienta sobre la caja de almacenamiento. Cargar la tapa con un máximo de 30 kg.

Peligro de aplastamiento!

Si se manipula con descuido, puede aplastarse los dedos con la caja de almacenamiento.

- ▶ Asegúrate de que los niños no jueguen con la caja de almacenamiento. Los niños pueden aplastarse las manos o hacerse daño.
- ▶ Cuidate también las manos y los dedos durante el montaje y el uso diario.
- ▶ Puede aplastarse y lesionarse las manos al plegar la tapa. Tenga cuidado al manipular la tapa.
- ▶ Para evitar el aplastamiento, asegúrese de que la instalación y el transporte se realizan con cuidado.

Riesgo de daños!

Una manipulación incorrecta de la caja de almacenamiento puede dañarla.

- ▶ Coloque la caja de almacenamiento sobre una superficie fácilmente accesible, nivelada, seca y suficientemente estable.
- ▶ Nunca coloque la caja de almacenamiento sobre o cerca de superficies calientes (por ejemplo, chimenea, hoguera).
- ▶ No exponga nunca la caja de almacenamiento a altas temperaturas (chimenea, hoguera, etc.) o a un frío extremo.
- ▶ No guarde nunca productos químicos para su piscina en la caja de almacenamiento. Los materiales inflamables y corrosivos deben almacenarse en recipientes herméticos autorizados.
- ▶ Tenga en cuenta que en verano se registran temperaturas muy elevadas en el interior!
- ▶ No sumerja nunca la caja de almacenamiento en agua ni utilice un limpiador de vapor para limpiarla. De lo contrario, la caja de almacenamiento podría resultar dañada.
- ▶ No utilice la caja de almacenamiento si sus componentes de plástico están agrietados o deformados. Sustituya los componentes dañados únicamente por piezas de repuesto originales adecuadas.

Antes del montaje

Compruebe la caja de almacenamiento y el volumen de suministro!

Riesgo de daños!

Si abre el embalaje por descuido con un cuchillo afilado u otros objetos puntiagudos, la caja de almacenamiento puede dañarse rápidamente.

- ▶ Proceda con mucho cuidado al abrir.
- ▶ Saque las piezas individuales de la caja de almacenamiento del embalaje.
- ▶ Compruebe que la entrega está completa (véase la página 32).
- ▶ Compruebe si las piezas individuales de la caja de almacenamiento están dañadas. Si es así, no monte ni utilice la caja de almacenamiento. Póngase en contacto con el fabricante.

Limpieza básica!

Retire el material de embalaje y toda la película protectora. Antes de utilizarla por primera vez, limpie todas las piezas de la caja de almacenamiento tal y como se describe en el capítulo „Limpieza y cuidados“.

Montaje**Riesgo de daños!**

Una manipulación inadecuada del producto puede provocar daños en el producto o daños materiales.

- ▶ Monte el producto sobre una superficie suave y limpia. Si es necesario, coloque una manta debajo para que las superficies no puedan rayarse ni dañarse.
- ▶ Proceda con cuidado al instalar el producto y siga las instrucciones de instalación.

Pasos del montaje!

Ensamble la caja de almacenamiento siguiendo las siguientes instrucciones y diagramas de las instrucciones.

- ▶ Durante el montaje, asegúrese de que dispone de espacio suficiente para moverse en todas las direcciones. Familiarícese con cada una de las piezas antes de proceder al montaje.
- ▶ Retire la película de plástico de todos los componentes antes de iniciar el montaje. Esto es difícil de quitar después de la instalación.
- ▶ Realice la instalación con al menos 2 personas.

Limpieza y cuidado**Riesgo de daños!**

Una manipulación incorrecta de la caja de almacenamiento puede dañarla.

- ▶ No utilice productos de limpieza agresivos, cepillos con cerdas metálicas o de nylon ni objetos de limpieza afilados o metálicos como cuchillos, espátulas duras y similares. Podrían dañar las superficies.
- ▶ No utilice un limpiador de vapor para limpiar.
- ▶ Elimine la suciedad con un paño ligeramente humedecido y un poco de detergente suave si es necesario.
- ▶ A continuación, seca la caja de almacenamiento con un paño que no suelte pelusa.

Mantenimiento

Compruebe regularmente todas las uniones atornilladas y apriételas si es necesario. Las uniones atornilladas flojas merman la seguridad y existe riesgo de lesiones.

Almacenamiento

Todas las piezas deben estar completamente secas antes del almacenamiento.

- ▶ Coloque la caja de almacenamiento en un refugio protegido en condiciones meteorológicas adversas (por ejemplo, lluvia intensa, granizo, tormenta).
- ▶ Guarde siempre la caja de almacenamiento en un lugar seco.
- ▶ Proteja la caja de almacenamiento de la luz solar directa.

- ▶ Guarde la caja de almacenamiento fuera del alcance de los niños, bien cerrada y a una temperatura de almacenamiento entre 5 °C y 20 °C (temperatura ambiente).
- ▶ Utilizar una funda protectora cuando no se utilice y durante el almacenamiento.
- ▶ Compruebe todas las uniones atornilladas antes de volver a utilizarlas y vuelva a apretarlas de vez en cuando.

Eliminación de residuos**Eliminar los envases!**

Elimine los envases según su tipo. Deseche el cartón y la cartulina con los residuos de papel, láminas en la recogida de reciclaje.

**Deshágase de la caja de almacenamiento!**

Elimine la caja de almacenamiento de acuerdo con las leyes y normativas aplicables en su país.

Datos técnicos

Modelo	Gartenbox S
Número de artículo	TPB0011
Peso	38 kg
Material	Chapa de acero revestido
Dimensiones (AnxPrxAl) cm	132x64x72 cm
Dimensiones interiores (AnxPrxAl)	118x51x63 cm

Modelo	Gartenbox L
Número de artículo	TPB0022
Peso	48 kg
Material	Chapa de acero revestido
Dimensiones (AnxPrxAl) cm	162x84x72 cm
Dimensiones interiores (AnxPrxAl)	148x71x630 cm

Modelo	Gartenbox XL
Número de artículo	TPB0033
Peso	51 kg
Material	Chapa de acero revestido
Dimensiones (AnxPrxAl) cm	182x84x72 cm
Dimensiones interiores (AnxPrxAl)	168x71x63 cm

PT



Instruções de segurança

Informações gerais

Ler e guardar as instruções de instalação

Este manual de montagem faz parte integrante da caixa de arrumação. Contém informações importantes sobre a montagem e a utilização.

Leia atentamente as instruções de montagem, especialmente as instruções de segurança, antes de montar e utilizar a caixa de arrumação. O não cumprimento destas instruções de montagem pode resultar em ferimentos graves ou danos na caixa de arrumação.

As instruções de montagem baseiam-se nas normas e regulamentos aplicáveis na União Europeia. No estrangeiro, é necessário respeitar as directivas e leis específicas do país.

Guarde as instruções de montagem num local seguro para utilização futura. Se a caixa de arrumação for entregue a terceiros, não se esqueça de transmitir estas instruções de montagem.

Utilização prevista

A caixa de arrumação foi concebida exclusivamente para a arrumação de objectos no interior e no exterior. Destina-se exclusivamente a uso privado e não é adequada para uso comercial.

Utilize a caixa de arrumação apenas como descrito nas presentes instruções de montagem. Qualquer outra utilização é considerada incorrecta e pode resultar em danos materiais ou mesmo em ferimentos pessoais. A caixa de arrumação não é um brinquedo para crianças.

O fabricante ou o revendedor não se responsabilizam por danos causados por uma utilização incorrecta ou inadequada.

Instruções de segurança

Atenção!

Perigos para crianças e pessoas com capacidades físicas, sensoriais ou mentais reduzidas (por exemplo, pessoas com deficiência parcial, idosos com capacidades físicas e mentais reduzidas) ou falta de experiência e conhecimentos (por exemplo, crianças mais velhas).

- ▶ Não permitir que as crianças brinquem com a película de embalagem. As crianças podem ficar presas na película enquanto brincam e sufocar.
- ▶ Certifique-se de que as crianças não põem na boca peças pequenas, como parafusos. As crianças podem engoli-las e engasgar-se com elas.
- ▶ Não permitir que as crianças subam ou brinquem com a caixa de arrumação.

Risco de ferimentos!

O manuseamento incorrecto da caixa de arrumação pode provocar ferimentos.

- ▶ A caixa de arrumação pode tombar se for carregada com demasiada força ou de um só lado. Assegurar uma carga homogénea.
- ▶ Não utilizar a caixa de arrumação como substituto de degrau, suporte, equipamento de ginásio ou similar.
- ▶ Se a caixa de arrumação estiver incorrectamente montada, pode desmoronar-se sob carga. O utilizador pode ferir-se. Certifique-se de que monta a caixa de arrumação de acordo com estas instruções de montagem.
- ▶ Montar a caixa de arrumação com, pelo menos, 2 pessoas.

- ▶ Alguns componentes da caixa de arrumação podem ter arestas vivas. Tenha cuidado durante a montagem e utilize luvas de protecção.
- ▶ Não se sentar sobre a caixa de arrumação. Carregar a tampa com um máximo de 30 kg.

Risco de esmagamento!

Se for manuseado de forma descuidada, pode esmagar os dedos na caixa de armazenamento.

- ▶ Certifique-se de que as crianças não brincam com a caixa de arrumação. As crianças podem esmagar as mãos ou ferir-se.
- ▶ Tenha também cuidado com as suas mãos e dedos durante a montagem e a utilização diária.
- ▶ Ao dobrar a tampa, pode esmagar e ferir as mãos. Ter cuidado ao manusear a tampa.
- ▶ Para evitar o esmagamento, assegurar uma instalação e um transporte cuidadosos.

Risco de danos!

O manuseamento incorrecto da caixa de arrumação pode provocar danos na caixa de arrumação.

- ▶ Colocar a caixa de armazenamento numa superfície de fácil acesso, nivelada, seca e suficientemente estável.
- ▶ Nunca colocar a caixa de armazenamento sobre ou perto de superfícies quentes (por exemplo, lareira, fogueira).
- ▶ Nunca exponha a caixa de arrumação a temperaturas elevadas (lareiras, fogueiras, etc.) ou ao frio extremo e nunca guarde produtos químicos para a sua piscina na caixa de arrumação! Os materiais inflamáveis e corrosivos devem ser armazenados em recipientes herméticos autorizados.
- ▶ Tenha em atenção que no verão ocorrem temperaturas muito elevadas no interior!
- ▶ Nunca mergulhe a caixa de arrumação em água para a limpar e não utilize um aparelho de limpeza a vapor para a limpar. Caso contrário, a caixa de arrumação pode ficar danificada.
- ▶ Não utilize a caixa de arrumação se os componentes de plástico da caixa de arrumação estiverem rachados ou deformados. Substituir os componentes danificados apenas por peças sobresselentes originais adequadas.

Antes da montagem

Verificar a caixa de armazenamento e o âmbito da entrega!

Risco de danos!

Se abrir a embalagem de forma descuidada com uma faca afiada ou outros objectos pontiagudos, a caixa de armazenamento pode ficar rapidamente danificada.

- ▶ Ter muito cuidado ao abrir a caixa.
- ▶ Retirar as peças individuais da caixa de arrumação da embalagem.
- ▶ Verificar se a entrega está completa (ver página 32).
- ▶ Verificar se as peças individuais da caixa de arrumação estão danificadas. Se for esse o caso, não montar nem utilizar a caixa de armazenamento. Em seguida, contactar o fabricante.

Limpeza básica!

Retirar o material de embalagem e todas as películas de proteção. Antes da primeira utilização, limpar todas as peças da caixa de arrumação, conforme descrito no capítulo „Limpeza e conservação“.

Montagem**Risco de danos!**

O manuseamento incorreto do produto pode resultar em danos no produto ou em danos materiais.

- ▶ Montar o produto numa superfície macia e limpa. Se necessário, coloque um cobertor por baixo para evitar que as superfícies sejam riscadas ou danificadas.
- ▶ Proceda com cuidado ao instalar o produto e siga as instruções de instalação.

Passos de montagem!

Montar a caixa de arrumação de acordo com as seguintes instruções e esquemas do manual de instruções.

- ▶ Durante a montagem, certifique-se de que dispõe de espaço suficiente para se movimentar em todas as direcções. Familiarize-se com as peças individuais apresentadas antes da montagem.
- ▶ Retire a película de plástico de todos os componentes antes de iniciar a montagem. Esta é difícil de remover após a montagem.
- ▶ Efetuar a montagem com pelo menos 2 pessoas.

Limpeza e conservação**Risco de danos!**

O manuseamento incorreto da caixa de arrumação pode provocar danos na caixa de arrumação.

- ▶ Não utilizar produtos de limpeza agressivos, escovas com cerdas de metal ou nylon ou objectos de limpeza afiados ou metálicos, tais como facas, espátulas duras ou similares. Estes objectos podem danificar as superfícies.
- ▶ Não utilizar um aparelho de limpeza a vapor para a limpeza.
- ▶ Remova a sujidade com um pano ligeiramente húmido e, se necessário, com um pouco de detergente suave.
- ▶ Em seguida, secar a caixa de arrumação com um pano que não largue pêlos.

Manutenção

Verifique regularmente todas as uniões roscadas e, se necessário, aperte-as. As uniões roscadas soltas prejudicam a segurança e existe o risco de ferimentos.

Armazenamento

Todas as peças devem estar completamente secas antes de serem armazenadas.

- ▶ Em caso de condições climatéricas adversas (por exemplo, chuva forte, granizo, tempestades), colocar a caixa de arrumação num local abrigado.
- ▶ Guardar sempre a caixa de arrumação num local seco.
- ▶ Proteger a caixa de arrumação da luz solar direta.

- ▶ Guardar a caixa de armazenamento fora do alcance das crianças, bem fechada e a uma temperatura de armazenamento entre 5 °C e 20 °C (temperatura ambiente).
- ▶ Utilizar uma cobertura de proteção quando não estiver a ser utilizado e durante o armazenamento.
- ▶ Verificar todas as uniões roscadas antes da reutilização e voltar a apertá-las de vez em quando.

Eliminação de resíduos**Eliminar a embalagem!**

Eliminar as embalagens de acordo com o tipo. Eliminar o cartão e o papelão com os resíduos de papel, as folhas na recolha de reciclagem.

**Eliminar a caixa de armazenamento!**

Eliminar a caixa de armazenamento de acordo com as leis e regulamentos em vigor no seu país.

Dados técnicos

Modelo	Gartenbox S
Número do artigo	TPB0011
Peso	38 kg
Material	Chapa de aço revestida
Dimensões (LxPxA) cm	132x64x72 cm
Dimensões internas (LxPxA) cm	118x51x63 cm
Modelo	Gartenbox L
Número do artigo	TPB0022
Peso	48 kg
Material	Chapa de aço revestida
Dimensões (LxPxA) cm	162x84x72 cm
Dimensões internas (LxPxA) cm	148x71x630 cm
Modelo	Gartenbox XL
Número do artigo	TPB0033
Peso	51 kg
Material	Chapa de aço revestida
Dimensões (LxPxA) cm	182x84x72 cm
Dimensões internas (LxPxA) cm	168x71x63 cm

IT

Istruzioni di sicurezza

Informazioni generali

Leggere e conservare le istruzioni di installazione

Le presenti istruzioni di montaggio sono parte integrante del box di stoccaggio. Esse contengono importanti informazioni sul montaggio e sull'uso.

Leggere attentamente le istruzioni di montaggio, in particolare quelle relative alla sicurezza, prima di montare e utilizzare il box. La mancata osservanza delle istruzioni di montaggio può causare gravi lesioni o danni al box.

Le istruzioni di montaggio si basano sugli standard e sulle normative vigenti nell'Unione Europea. Si prega di osservare anche le linee guida e le leggi specifiche del paese all'estero. Conservare le istruzioni di montaggio in un luogo sicuro per un uso futuro. Se il box di stoccaggio viene ceduto a terzi, assicurarsi di trasmettere anche le presenti istruzioni di montaggio.

Uso previsto

Il box portaoggetti è progettato esclusivamente per riporre oggetti all'interno e all'esterno. È destinato esclusivamente all'uso privato e non è adatto all'uso commerciale.

Utilizzare il box di stoccaggio solo come descritto nelle presenti istruzioni di montaggio. Qualsiasi altro uso è da considerarsi improprio e può causare danni alle cose o addirittura lesioni personali. Il box non è un giocattolo per bambini.

Il produttore o il rivenditore non si assume alcuna responsabilità per i danni causati da un uso improprio o non corretto.

Istruzioni di sicurezza

Attenzione!

Pericoli per i bambini e le persone con ridotte capacità fisiche, sensoriali o mentali (ad es. persone parzialmente disabili, anziani con ridotte capacità fisiche e mentali) o con mancanza di esperienza e conoscenza (ad es. bambini più grandi).

- ▶ Non permettere ai bambini di giocare con la pellicola dell'imballaggio. I bambini possono rimanervi impigliati mentre giocano e soffocare.
- ▶ Assicurarsi che i bambini non mettano in bocca parti piccole come le viti. I bambini possono ingoiarle e soffocarsi.
- ▶ Non permettere ai bambini di arrampicarsi o giocare con la scatola di immagazzinamento.

Rischio di lesioni!

L'uso improprio del box di stoccaggio può provocare lesioni.

- ▶ Il box di stoccaggio può ribaltarsi se viene caricato troppo pesantemente o su un lato. Assicurarsi che il carico sia distribuito in modo uniforme.
- ▶ Non utilizzare il box di stoccaggio come un set di gradini, cavalletti, attrezzi da palestra o simili.
- ▶ Se il box di stoccaggio è montato in modo errato, può crollare sotto il carico. Ci si potrebbe ferire.
- ▶ Assicurarsi di assemblare il box portaoggetti seguendo le presenti istruzioni di montaggio.
- ▶ Assemblare il box portaoggetti con almeno 2 persone.
- ▶ Alcuni componenti del box di stoccaggio possono presentare bordi taglienti. Prestare attenzione durante l'assemblaggio e utilizzare guanti protettivi.
- ▶ Non sedersi sul box di stoccaggio. Non caricare il coperchio con più di 30 kg.

Pericolo di schiacciamento!

Se maneggiato con noncuranza, è possibile schiacciarsi le dita sul contenitore.

- ▶ Assicurarsi che i bambini non giochino con il contenitore. I bambini possono schiacciarsi le mani o ferirsi.
- ▶ Fare attenzione anche alle mani e alle dita durante il montaggio e l'uso quotidiano.
- ▶ Nel ripiegare il coperchio ci si può schiacciare e ferire le mani. Fare attenzione quando si maneggia il coperchio.
- ▶ Per evitare lesioni da schiacciamento, fare attenzione al montaggio e al trasporto.

Rischio di danni!

L'uso improprio del contenitore può causare danni al contenitore stesso.

- ▶ Posizionare il contenitore su una superficie facilmente accessibile, piana, asciutta e sufficientemente stabile.
- ▶ Non collocare mai il contenitore su o vicino a superfici calde (ad es. caminetto, falò).
- ▶ Non esporre mai il contenitore a temperature elevate (caminetto, falò, ecc.) o a freddo estremo.
- ▶ Non conservare mai i prodotti chimici per la piscina nel box di stoccaggio! I materiali infiammabili e corrosivi devono essere conservati in contenitori ermetici autorizzati.
- ▶ Tenere presente che in estate le temperature all'interno sono molto elevate!
- ▶ Non immergere mai il box di stoccaggio in acqua per la pulizia e non utilizzare pulitori a vapore per la pulizia. In caso contrario, il box di conservazione potrebbe danneggiarsi.
- ▶ Non utilizzare il box se i componenti in plastica del box sono incrinati o deformati. Sostituire i componenti danneggiati solo con ricambi originali adeguati.

Prima del montaggio

Controllare la scatola di immagazzinamento e la portata della consegna!

Rischio di danni!

Se si apre l'imballaggio in modo incauto con un coltello affilato o altri oggetti appuntiti, il contenitore può danneggiarsi rapidamente.

- ▶ Fare molta attenzione quando si apre la scatola.
- ▶ Rimuovere le singole parti della scatola di immagazzinamento dall'imballaggio.
- ▶ Controllare che la fornitura sia completa (vedere pagina 32).
- ▶ Verificare se le singole parti del box di memoria sono danneggiate. In tal caso, non montare o utilizzare il box di stoccaggio. Contattare quindi il produttore.

Pulizia di base!

Rimuovere il materiale di imballaggio e tutte le pellicole protettive. Prima del primo utilizzo, pulire tutte le parti del box di stoccaggio come descritto nel capitolo „Pulizia e cura“.

Montaggio**Rischio di danni!**

L'uso improprio del prodotto può causare danni al prodotto stesso o alle cose.

- ▶ Montare il prodotto su una superficie morbida e pulita. Se necessario, collocare una coperta sotto di essa per evitare che le superfici si graffino o si danneggino.
- ▶ Procedere con cautela durante l'installazione del prodotto e seguire le istruzioni di installazione.

Fasi di montaggio!

Assemblare la scatola di immagazzinaggio seguendo le seguenti istruzioni e gli schemi riportati nelle istruzioni.

- ▶ Durante il montaggio, assicurarsi di avere spazio sufficiente per muoversi in tutte le direzioni. Prima del montaggio, familiarizzare con i singoli componenti illustrati.
- ▶ Prima di iniziare il montaggio, rimuovere la pellicola di plastica da tutti i componenti. È difficile da rimuovere dopo il montaggio.
- ▶ Eseguire il montaggio con almeno 2 persone.

Pulizia e cura**Rischio di danni!**

L'uso improprio del contenitore può causare danni al contenitore stesso.

- ▶ Non utilizzare detergenti aggressivi, spazzole con setole di metallo o di nylon o oggetti di pulizia affilati o metallici come coltelli, spatole dure o simili. Questi possono danneggiare le superfici.
- ▶ Non utilizzare un pulitore a vapore per la pulizia.
- ▶ Rimuovere lo sporco con un panno leggermente umido e un po' di detergente delicato, se necessario.
- ▶ Asciugare quindi il contenitore con un panno che non lasci pelucchi.

Manutenzione

Controllare regolarmente tutti i collegamenti a vite e serrarli se necessario. I collegamenti a vite allentati compromettono la sicurezza e comportano il rischio di lesioni.

Immagazzinamento

Tutte le parti devono essere completamente asciutte prima di essere immagazzinate.

- ▶ In caso di condizioni meteorologiche avverse (ad es. pioggia battente, grandine, temporali), collocare il box di conservazione in un luogo riparato.
- ▶ Conservare sempre il contenitore in un luogo asciutto.
- ▶ Proteggere il contenitore dalla luce solare diretta.
- ▶ Conservare il contenitore fuori dalla portata dei bambini, ben chiuso e a una temperatura di conservazione compresa tra 5 °C e 20 °C (temperatura ambiente).
- ▶ Utilizzare un coperchio di protezione quando non viene utilizzato e durante lo stoccaggio.
- ▶ Controllare tutti i collegamenti a vite prima di riutilizzarli e serrarli di tanto in tanto.

Smaltimento dei rifiuti**Smaltimento dell'imballaggio!**

Smaltire l'imballaggio in base al tipo. Smaltire il cartone e il cartoncino con la carta straccia, i fogli nella raccolta differenziata.

**Smaltimento del contenitore di stoccaggio!**

Smaltire la scatola di immagazzinaggio in conformità alle leggi e alle normative vigenti nel proprio paese.

Dati tecnici

Modello	Gartenbox S
Numero articolo	TPB0011
Peso	38 kg
Materiale	Lamiera d'acciaio rivestita
Dimensioni (LxPxA) cm	132x64x72 cm
Dimensioni interne (LxPxA) cm	118x51x63 cm
Modello	Gartenbox L
Numero articolo	TPB0022
Peso	48 kg
Materiale	Lamiera d'acciaio rivestita
Dimensioni (LxPxA) cm	162x84x72 cm
Dimensioni interne (LxPxA) cm	148x71x630 cm
Modello	Gartenbox XL
Numero articolo	TPB0033
Peso	51 kg
Materiale	Lamiera d'acciaio rivestita
Dimensioni (LxPxA) cm	182x84x72 cm
Dimensioni interne (LxPxA) cm	168x71x63 cm

NL Veiligheidsinstructies

Algemene informatie

Lees en bewaar de installatie-instructies

Deze montagehandleiding hoort bij deze opbergbox. Ze bevatten belangrijke informatie over montage en gebruik.

Lees de montagehandleiding zorgvuldig door, vooral de veiligheidsinstructies, voordat u de opbergbox in elkaar zet en gebruikt. Het niet opvolgen van deze montagehandleiding kan leiden tot ernstig letsel of schade aan de opbergbox.

De montagehandleiding is gebaseerd op de normen en voorschriften die gelden in de Europese Unie. Houd ook rekening met landspecifieke richtlijnen en wetten in het buitenland.

Bewaar de montagehandleiding voor toekomstig gebruik. Als je de opbergbox doorgeeft aan derden, geef dan zeker deze montagehandleiding mee.

Beoogd gebruik

De opbergbox is uitsluitend ontworpen voor het opbergen van voorwerpen binnen en buiten. Hij is uitsluitend bedoeld voor privégebruik en is niet geschikt voor commercieel gebruik.

Gebruik de opbergbox alleen zoals beschreven in deze montagehandleiding. Elk ander gebruik wordt beschouwd als oneigenlijk en kan leiden tot schade aan eigendommen of zelfs persoonlijk letsel. De opbergbox is geen kinderspeelgoed.

De fabrikant of dealer aanvaardt geen aansprakelijkheid voor schade veroorzaakt door onjuist of oneigenlijk gebruik.

Veiligheidsinstructies

Attentie!

Gevaren voor kinderen en personen met verminderde fysieke, zintuiglijke of mentale capaciteiten (bijv. gedeeltelijk gehandicapten, ouderen met verminderde fysieke en mentale capaciteiten) of gebrek aan ervaring en kennis (bijv. oudere kinderen).

- ▶ Laat kinderen niet met de verpakkingfolie spelen. Kinderen kunnen er tijdens het spelen in verstrikt raken en stikken.
- ▶ Zorg ervoor dat kinderen geen kleine onderdelen zoals schroeven in hun mond stoppen. Kinderen kunnen ze inslikken en erin stikken.
- ▶ Laat kinderen niet op de opbergdoos klimmen of ermee spelen.

Risico op letsel!

Verkeerd gebruik van de opbergbox kan leiden tot letsel.

- ▶ De opbergbox kan kantelen als hij te zwaar of aan één kant wordt belast. Zorg ervoor dat de belasting gelijkmatig is verdeeld.
- ▶ Gebruik de opbergbox niet als trapje, schraag, fitnessapparaat of iets dergelijks.
- ▶ Als de opbergbox verkeerd is opgesteld, kan deze onder belasting instorten. Je kunt jezelf verwonden. Zet de opbergbox in elkaar volgens deze montagehandleiding.
- ▶ Zet de opbergbox met minstens 2 personen in elkaar.
- ▶ Sommige onderdelen van de opbergbox kunnen scherpe randen hebben. Wees voorzichtig bij het in elkaar zetten en gebruik beschermende handschoenen.
- ▶ Ga niet op de opbergbox zitten. Belast het deksel niet met meer dan 30 kg.

Gevaar voor verplettering!

Bij onzorgvuldig gebruik kunt u uw vingers breken aan de opbergdoos.

- ▶ Zorg ervoor dat kinderen niet met de opbergbox spelen. Kinderen kunnen hun handen pletten of zichzelf verwonden.
- ▶ Let ook op je handen en vingers tijdens de montage en het dagelijks gebruik.
- ▶ Je kunt je handen kneuzen en verwonden bij het neerklappen van het deksel. Wees voorzichtig bij het hanteren van het deksel.
- ▶ Zorg voor zorgvuldige montage en transport om beknellingletsel te voorkomen.

Risico op schade!

Verkeerd gebruik van de opbergbox kan leiden tot schade aan de opbergbox.

- ▶ Plaats de opslagbox op een gemakkelijk bereikbare, vlakke, droge en voldoende stabiele ondergrond.
- ▶ Plaats de opslagbox nooit op of in de buurt van hete oppervlakken (bijv. open haard, kampvuur).
- ▶ Stel de opbergbox nooit bloot aan hoge temperaturen (open haard, kampvuur, enz.) of extreme kou.
- ▶ Bewaar nooit chemicaliën voor uw zwembad in de opbergbox! Brandbare en bijtende materialen moeten worden opgeslagen in luchtdichte, toegestane containers.
- ▶ Houd er rekening mee dat er in de zomer binnen zeer hoge temperaturen voorkomen!
- ▶ Dompel de opbergbox nooit onder in water om hem schoon te maken en gebruik geen stoomreiniger om hem schoon te maken. De opbergbox kan anders beschadigd raken.
- ▶ Gebruik de opbergbox niet als de kunststof onderdelen van de opbergbox gebarsten of vervormd zijn. Vervang beschadigde onderdelen alleen door geschikte originele reserveonderdelen.

Voor montage

Opslagdoos en leveringsomvang controleren!

Risico op schade!

Als u de verpakking achteloos opent met een scherp mes of andere puntige voorwerpen, kan de bewaardoos snel beschadigd raken.

- ▶ Wees zeer voorzichtig bij het openen van de doos.
- ▶ Haal de afzonderlijke onderdelen van de opbergdoos uit de verpakking.
- ▶ Controleer of de levering compleet is (zie pagina 32).
- ▶ Controleer of de afzonderlijke onderdelen van de opbergbox beschadigd zijn. Als dit het geval is, mag u de opbergbox niet in elkaar zetten of gebruiken. Neem vervolgens contact op met de fabrikant.

Basisreiniging!

Verwijder het verpakkingsmateriaal en alle beschermfolie. Reinig voor het eerste gebruik alle onderdelen van de opbergbox zoals beschreven in het hoofdstuk „Reiniging en onderhoud“.

Montage**Risico op schade!**

Onjuiste behandeling van het product kan leiden tot schade aan het product of schade aan eigendommen.

- ▶ Monteer het product op een zachte en schone ondergrond. Leg er indien nodig een deken onder zodat de oppervlakken niet bekrast of beschadigd kunnen worden.
- ▶ Ga voorzichtig te werk bij het installeren van het product en volg de installatie-instructies.

Montage!

Zet de opbergdoos in elkaar aan de hand van de volgende instructies en diagrammen in de handleiding.

- ▶ Zorg bij het in elkaar zetten voor voldoende bewegingsruimte in alle richtingen. Maak jezelf vertrouwd met de afzonderlijke onderdelen voordat je met de montage begint.
- ▶ Verwijder de plastic folie van alle onderdelen voordat je met de montage begint. Dit is moeilijk te verwijderen na de montage.
- ▶ Voer de montage uit met minstens 2 personen.

Reiniging en onderhoud**Risico op schade!**

Verkeerd gebruik van de opbergbox kan leiden tot schade aan de opbergbox.

- ▶ Gebruik geen agressieve schoonmaakmiddelen, borstels met metalen of nylon haren of scherpe of metalen schoonmaakvoorwerpen zoals messen, harde spatels en dergelijke. Deze kunnen de oppervlakken beschadigen.
- ▶ Gebruik geen stoomreiniger om schoon te maken.
- ▶ Verwijder vuil met een licht vochtige doek en eventueel een beetje mild schoonmaakmiddel.
- ▶ Veeg de opbergbox vervolgens droog met een pluisvrije doek.

Onderhoud

Controleer alle schroefverbindingen regelmatig en draai ze indien nodig vast. Losse schroefverbindingen zijn nadelig voor de veiligheid en er bestaat een risico op letsel.

Opslag

Alle onderdelen moeten volledig droog zijn voor opslag.

- ▶ Plaats de opbergbox bij slechte weersomstandigheden (bijv. hevige regen, hagel, storm) op een beschutte plaats.
- ▶ Bewaar de bewaardoos altijd op een droge plaats.
- ▶ Bescherm de bewaardoos tegen direct zonlicht.
- ▶ Bewaar de bewaardoos buiten het bereik van kinderen, goed afgesloten en bij een bewaartemperatuur tussen 5 °C en 20 °C (kamertemperatuur).
- ▶ Gebruik een beschermhoes wanneer de doos niet in gebruik is en tijdens opslag.
- ▶ Controleer alle schroefverbindingen voordat u ze opnieuw gebruikt en draai ze van tijd tot tijd opnieuw aan.

Afvalverwijdering**Verpakking weggooiën!**

Gooi de verpakking weg volgens het type. Gooi karton en karton bij het oud papier, folies bij de recyclinginzameling.

**De opbergdoos weggooiën!**

Gooi de opbergdoos weg in overeenstemming met de wetten en voorschriften die in uw land van toepassing zijn.

Technische gegevens

Model	Gartenbox S
Artikelnummer	TPB0011
Gewicht	38 kg
Materiaal	Gecoat plaatstaal
Afmetingen (BxDxH) cm	132x64x72 cm
Inwendige afmetingen (BxDxH) cm	118x51x63 cm
Model	Gartenbox L
Artikelnummer	TPB0022
Gewicht	48 kg
Materiaal	Gecoat plaatstaal
Afmetingen (BxDxH) cm	162x84x72 cm
Inwendige afmetingen (BxDxH) cm	148x71x630 cm
Model	Gartenbox XL
Artikelnummer	TPB0033
Gewicht	51 kg
Materiaal	Gecoat plaatstaal
Afmetingen (BxDxH) cm	182x84x72 cm
Inwendige afmetingen (BxDxH) cm	168x71x63 cm

DK Sikkerhedsinstruktioner

Generel information

Læs og gem installationsvejledningen

Denne monteringsvejledning er en del af denne opbevaringsboks. Den indeholder vigtige oplysninger om montering og brug.

Læs monteringsvejledningen omhyggeligt, især sikkerhedsinstruktionerne, før du monterer og bruger opbevaringsboksen. Hvis monteringsvejledningen ikke følges, kan det medføre alvorlig personskade eller beskadigelse af opbevaringsboksen.

Monteringsvejledningen er baseret på de standarder og bestemmelser, der gælder i EU. Vær også opmærksom på landespecifikke retningslinjer og love i udlandet.

Opbevar monteringsvejledningen på et sikkert sted til senere brug. Hvis du giver opbevaringsboksen videre til en tredje part, skal du sørge for at inkludere denne monteringsvejledning.

Tiltænkt anvendelse

Opbevaringskassen er udelukkende beregnet til opbevaring af genstande indendørs og udendørs. Den er udelukkende beregnet til privat brug og er ikke egnet til kommerciel brug. Brug kun opbevaringsboksen som beskrevet i denne monteringsvejledning. Enhver anden brug betragtes som ukorrekt og kan resultere i skade på ejendom eller endda personskade. Opbevaringskassen er ikke legetøj til børn.

Producenten eller forhandleren påtager sig intet ansvar for skader forårsaget af ukorrekt eller forkert brug.

Sikkerhedsinstruktioner

Opmærksomhed!

Farer for børn og personer med nedsatte fysiske, sensoriske eller mentale evner (f.eks. delvist handicappede personer, ældre personer med nedsatte fysiske og mentale evner) eller manglende erfaring og viden (f.eks. ældre børn).

- ▶ Lad ikke børn lege med emballagefilmen. Børn kan blive fanget i den under leg og blive kvalt.
- ▶ Sørg for, at børn ikke putter små dele som f.eks. skruer i munden. Børn kan sluge dem og blive kvalt i dem.
- ▶ Lad ikke børn klatre på eller lege med opbevaringsboksen.

Risiko for skader!

Forkert håndtering af opbevaringsboksen kan føre til skader.

- ▶ Opbevaringskassen kan vælte, hvis den belastes for tungt eller ensidigt. Sørg for, at belastningen er jævnt fordelt.
- ▶ Brug ikke opbevaringsboksen som trappe, buk, gymnastikredskab eller lignende.
- ▶ Hvis opbevaringsboksen er opstillet forkert, kan den kollapse under belastning. Du kan komme til skade. Sørg for at samle opbevaringsboksen i overensstemmelse med denne monteringsvejledning.
- ▶ Saml opbevaringsboksen med mindst 2 personer.
- ▶ Nogle af opbevaringsboksens komponenter kan have skarpe kanter. Vær forsigtig, når du samler den, og brug beskyttelseshandsker.
- ▶ Sæt dig ikke på opbevaringsboksen. Belast ikke låget med mere end 30 kg.

Fare for knusning!

Hvis du håndterer den uforsigtigt, kan du knuse fingrene på opbevaringsboksen.

- ▶ Sørg for, at børn ikke leger med opbevaringsboksen. Børn kan knuse deres hænder eller komme til skade.
- ▶ Pas også på dine hænder og fingre under monteringen og den daglige brug.
- ▶ Du kan knuse og skade dine hænder, når du folder låget ned. Vær forsigtig, når du håndterer låget.
- ▶ Sørg for omhyggelig montering og transport for at undgå knusningsskader.

Risiko for skader!

Forkert håndtering af opbevaringsboksen kan føre til beskadigelse af opbevaringsboksen.

- ▶ Placer opbevaringsboksen på en let tilgængelig, plan, tør og tilstrækkelig stabil overflade.
- ▶ Placer aldrig opbevaringsboksen på eller i nærheden af varme overflader (f.eks. pejs, bålplads).
- ▶ Opbevaringsboksen må aldrig udsættes for høje temperaturer (pejs, bål osv.) eller ekstrem kulde.
- ▶ Opbevar aldrig kemikalier til din swimmingpool i opbevaringsboksen! Brandfarlige og ætsende materialer skal opbevares i lufttætte, godkendte beholdere.
- ▶ Vær opmærksom på, at der kan forekomme meget høje temperaturer indenfor om sommeren!
- ▶ Nedsenk aldrig opbevaringsboksen i vand for at rengøre den, og brug ikke en damprenser til rengøring. Opbevaringsboksen kan ellers blive beskadiget.
- ▶ Brug ikke opbevaringsboksen, hvis plastkomponenterne i opbevaringsboksen er revnet eller deformeret. Udskift kun beskadigede komponenter med passende originale reservedele.

Før montering

Tjek opbevaringsboks og leveringsomfang!

Risiko for skader!

Hvis du åbner emballagen uforsigtigt med en skarp kniv eller andre spidse genstande, kan opbevaringsboksen hurtigt blive beskadiget.

- ▶ Vær meget forsigtig, når du åbner kassen.
- ▶ Fjern de enkelte dele af opbevaringsboksen fra emballagen.
- ▶ Kontrollér, at leveringen er komplet (se side 32).
- ▶ Kontrollér, om opbevaringsboksens enkelte dele er beskadigede. Hvis det er tilfældet, må du ikke samle eller bruge opbevaringsboksen. Kontakt derefter producenten.

Grundlæggende rengøring!

Fjern emballagematerialet og al beskyttelsesfilm. Før første ibrugtagning skal alle dele af opbevaringsboksen rengøres som beskrevet i kapitlet „Rengøring og pleje“.

Samling**Risiko for skader!**

Forkert håndtering af produktet kan resultere i beskadigelse af produktet eller skade på ejendom.

- ▶ Monter produktet på en blød og ren overflade. Læg om nødvendigt et tæppe under, så overfladerne ikke bliver ridset eller beskadiget.
- ▶ Gå forsigtigt frem, når du installerer produktet, og følg installationsvejledningen.

Trin til samling!

Saml opbevaringsboksen ved hjælp af følgende instruktioner og diagrammer i vejledningen.

- ▶ Sørg for, at du har tilstrækkelig plads til at bevæge dig i alle retninger, når du samler. Gør dig fortrolig med de viste enkeltdele før montering.
- ▶ Fjern plastfolien fra alle komponenter, før monteringen påbegyndes. Den er svær at fjerne efter monteringen.
- ▶ Udfør monteringen med mindst 2 personer.

Rengøring og pleje**Risiko for skader!**

Forkert håndtering af opbevaringsboksen kan føre til beskadigelse af opbevaringsboksen.

- ▶ Brug ikke aggressive rengøringsmidler, børster med metal- eller nylonbørster eller skarpe eller metalliske rengøringsgenstande som knive, hårde spatler eller lignende. Disse kan beskadige overfladerne.
- ▶ Brug ikke en damprenser til rengøring.
- ▶ Fjern snavs med en let fugtig klud og lidt mildt rengøringsmiddel, hvis det er nødvendigt.
- ▶ Tør derefter opbevaringsboksen af med en fnugfri klud.

Vedligeholdelse

Kontrollér alle skrueforbindelser regelmæssigt, og stram dem om nødvendigt. Løse skrueforbindelser forringer sikkerheden, og der er risiko for personskafe.

Opbevaring

Alle dele skal være helt tørre før opbevaring.

- ▶ Ved dårlige vejrforhold (f.eks. kraftig regn, hagl, storm) skal opbevaringsboksen placeres i læ.
- ▶ Opbevar altid opbevaringsboksen på et tørt sted.
- ▶ Beskyt opbevaringsboksen mod direkte sollys.
- ▶ Opbevar opbevaringsboksen utilgængeligt for børn, forsvarligt lukket og ved en opbevaringstemperatur på mellem 5 °C og 20 °C (stuetemperatur).
- ▶ Brug et beskyttelsesdæksel, når den ikke er i brug og under opbevaring.
- ▶ Kontrollér alle skrueforbindelser før genbrug, og efterspænd dem fra tid til anden.

Bortskaffelse af affald**Bortskaf emballagen!**

Bortskaf emballagen efter type. Bortskaf pap og karton sammen med papiraffald, folier i genbrugsindsamlingen.

**Bortskaf opbevaringsboksen!**

Bortskaf opbevaringsboksen i overensstemmelse med de love og regler, der gælder i dit land.

Tekniske data

Model af	Gartenbox S
Varenummer	TPB0011
Vægt	38 kg
Materiale	Belagt stålplade
Dimensioner (BxDxH) cm	132x64x72 cm
Indvendige mål (BxDxH) cm	118x51x63 cm
Model af	Gartenbox L
Varenummer	TPB0022
Vægt	48 kg
Materiale	Belagt stålplade
Dimensioner (BxDxH) cm	162x84x72 cm
Indvendige mål (BxDxH) cm	148x71x63 cm
Model af	Gartenbox XL
Varenummer	TPB0033
Vægt	51 kg
Materiale	Belagt stålplade
Dimensioner (BxDxH) cm	182x84x72 cm
Indvendige mål (BxDxH) cm	168x71x63 cm

SE Säkerhetsanvisningar

Allmän information

Läs och spara installationsanvisningarna

Denna monteringsanvisning är en del av förvaringsboxen. Den innehåller viktig information om montering och användning. Läs monteringsanvisningen noggrant, särskilt säkerhetsanvisningarna, innan du monterar och använder förvaringsboxen. Om monteringsanvisningen inte följs kan det leda till allvarliga personskador eller skador på förvaringsboxen.

Monteringsanvisningen är baserad på de standarder och föreskrifter som gäller inom Europeiska unionen. Beakta även landspecifika riktlinjer och lagar utomlands.

Förvara monteringsanvisningen på en säker plats för framtida bruk. Om du lämnar över förvaringsboxen till en tredje part, se till att denna monteringsanvisning följer med.

Avsedd användning

Förvaringsboxen är uteslutande avsedd för förvaring av föremål inomhus och utomhus. Den är endast avsedd för privat bruk och är inte lämplig för kommersiellt bruk.

Använd förvaringsboxen endast på det sätt som beskrivs i denna monteringsanvisning. All annan användning anses vara felaktig och kan leda till skador på egendom eller till och med personskador. Förvaringsboxen är inte en leksak för barn.

Tillverkaren eller återförsäljaren tar inget ansvar för skador som orsakas av felaktig eller icke ändamålsenlig användning.

Säkerhetsanvisningar

Uppmärksamhet!

Faror för barn och personer med nedsatt fysisk, sensorisk eller mental förmåga (t.ex. delvis funktionshindrade personer, äldre personer med nedsatt fysisk och mental förmåga) eller brist på erfarenhet och kunskap (t.ex. äldre barn).

- ▶ Låt inte barn leka med förpackningsfilmen. Barn kan fastna i den när de leker och kvävas.
- ▶ Se till att barn inte stoppar små delar som t.ex. skruvar i munnen. Barn kan svälja dem och kvävas av dem.
- ▶ Låt inte barn klättra på eller leka med förvaringsboxen.

Risk för personskada!

Felaktig hantering av förvaringsboxen kan leda till personskador.

- ▶ Förvaringsboxen kan välta om den lastas för tungt eller ensidigt. Se till att lasten är jämnt fördelad.
- ▶ Använd inte förvaringsboxen som trappsteg, bock, gymtrustning eller liknande.
- ▶ Om förvaringsboxen ställs upp på ett felaktigt sätt kan den kollapsa under belastning. Du kan skada dig själv. Se till att du monterar förvaringsboxen i enlighet med denna monteringsanvisning.
- ▶ Montera förvaringsboxen tillsammans med minst 2 personer.
- ▶ Vissa delar av förvaringsboxen kan ha vassa kanter. Var försiktig vid montering och använd skyddshandskar.
- ▶ Sitt inte på förvaringsboxen. Lasta inte locket med mer än 30 kg.

Risk för krossning!

Vid ovarsam hantering kan du klämma fingrarna på förvaringsboxen.

- ▶ Se till att barn inte leker med förvaringsboxen. Barn kan krossa sina händer eller skada sig.
- ▶ Var också rädd om dina händer och fingrar vid montering och daglig användning.
- ▶ Du kan krossa och skada händerna när du fäller ner locket. Var försiktig när du hanterar locket.
- ▶ För att undvika klämskador, se till att montering och transport sker omsorgsfullt.

Risk för skador!

Felaktig hantering av förvaringsboxen kan leda till skador på förvaringsboxen.

- ▶ Placera förvaringslådan på ett lättillgängligt, plant, torrt och tillräckligt stabilt underlag.
- ▶ Placera aldrig förvaringsboxen på eller i närheten av heta ytor (t.ex. öppen spis, lägereld).
- ▶ Utsätt aldrig förvaringsboxen för höga temperaturer (eldstad, lägereld etc.) eller extrem kyla.
- ▶ Förvara aldrig kemikalier för din pool i förvaringsboxen! Brandfarliga och frätande ämnen måste förvaras i lufttäta, godkända behållare.
- ▶ Observera att mycket höga temperaturer kan förekomma inomhus på sommaren!
- ▶ Sänk aldrig ner förvaringsboxen i vatten för rengöring och använd inte ångrengörare för rengöring. Förvaringsboxen kan annars skadas.
- ▶ Använd inte förvaringsboxen om plastdelarna i förvaringsboxen är spruckna eller deformerade. Byt endast ut skadade komponenter mot lämpliga originalreservdelar.

Före montering

Kontrollera förvaringsbox och leveransomfång!

Risk för skador!

Om du öppnar förpackningen slarvigt med en vass kniv eller andra spetsiga föremål kan förvaringsboxen snabbt skadas.

- ▶ Var mycket försiktig när du öppnar lådan.
- ▶ Ta ut förvaringsboxens enskilda delar ur förpackningen.
- ▶ Kontrollera att leveransen är komplett (se sidan 32).
- ▶ Kontrollera om förvaringsboxens enskilda delar är skadade. Om så är fallet får du inte montera eller använda förvaringsboxen. Kontakta sedan tillverkaren.

Grundläggande rengöring!

Ta bort förpackningsmaterialet och alla skyddsfilmerna. Rengör förvaringsboxens alla delar enligt beskrivningen i kapitlet „Rengöring och skötsel“ innan den tas i bruk för första gången.

Montering**Risk för skador!**

Felaktig hantering av produkten kan leda till skador på produkten eller skador på egendom.

- ▶ Montera produkten på en mjuk och ren yta. Lägg vid behov en filt under så att ytorna inte repas eller skadas.
- ▶ Var försiktig när du installerar produkten och följ installationsanvisningarna.

Steg för montering!

Montera förvaringsboxen med hjälp av följande anvisningar och diagram i bruksanvisningen.

- ▶ Se till att du har tillräckligt med utrymme för att kunna röra dig i alla riktningar vid monteringen. Bekanta dig med de enskilda delarna som visas före monteringen.
- ▶ Avlägsna plastfilmen från alla komponenter innan monteringen påbörjas. Denna är svår att ta bort efter monteringen.
- ▶ Utför monteringen tillsammans med minst 2 personer.

Rengöring och skötsel**Risk för skador!**

Felaktig hantering av förvaringsboxen kan leda till skador på förvaringsboxen.

- ▶ Använd inte aggressiva rengöringsmedel, borstar med metall- eller nylonborst eller vassa eller metalliska rengöringsföremål som knivar, hårda spatlar eller liknande. Dessa kan skada ytorna.
- ▶ Använd inte ångrengörare för rengöring.
- ▶ Ta bort smuts med en lätt fuktad trasa och lite mildt rengöringsmedel om det behövs.
- ▶ Torka sedan av förvaringsboxen med en luddfri trasa.

Underhåll

Kontrollera regelbundet alla skruvförband och dra åt dem vid behov. Lösa skruvförband försämrar säkerheten och det finns risk för personskador.

Lagring

Alla delar måste vara helt torra före lagring.

- ▶ Vid dåliga väderförhållanden (t.ex. kraftigt regn, hagel, storm) ska förvaringsboxen placeras i ett skyddat utrymme.
- ▶ Förvara alltid förvaringsboxen på en torr plats.
- ▶ Skydda förvaringsboxen från direkt solljus.
- ▶ Förvara förvaringsboxen utom räckhåll för barn, ordentligt stängd och vid en förvaringstemperatur mellan 5 °C och 20 °C (rumstemperatur).
- ▶ Använd ett skyddshölje när den inte används och under förvaring.
- ▶ Kontrollera alla skruvförband före återanvändning och dra åt dem då och då.

Avfallshantering**Kassera förpackningen!**

Kassera förpackningen enligt typ. Släng kartong och papp med pappersavfallet, folier i återvinningsinsamlingen.

**Kassera förvaringsboxen!**

Kassera förvaringsboxen i enlighet med de lagar och bestämmelser som gäller i ditt land.

Tekniska data

Modell	Gartenbox S
Artikelnummer	TPB0011
vikt	38 kg
Vikt Material	Belagd stålplåt
Mått (WxDxH) cm	132x64x72 cm
Invändiga mått (WxDxH) cm	118x51x63 cm
Modell	Gartenbox L
Artikelnummer	TPB0022
vikt	48 kg
Vikt Material	Belagd stålplåt
Mått (WxDxH) cm	162x84x72 cm
Invändiga mått (WxDxH) cm	148x71x63 cm
Modell	Gartenbox XL
Artikelnummer	TPB0033
vikt	51 kg
Vikt Material	Belagd stålplåt
Mått (WxDxH) cm	182x84x72 cm
Invändiga mått (WxDxH) cm	168x71x63 cm

NO Sikkerhetsinstruksjoner

Generell informasjon

Montageanleitung lesen und aufbewahren

Denne monteringsanvisningen er en del av oppbevaringsboksen. Den inneholder viktig informasjon om montering og bruk.

Les monteringsanvisningen nøye, spesielt sikkerhetsinstruksjonene, før du monterer og bruker oppbevaringsboksen. Hvis monteringsanvisningen ikke følges, kan det føre til alvorlige personskader eller skader på oppbevaringsboksen.

Monteringsanvisningen er basert på standarder og forskrifter som gjelder i EU. Ta også hensyn til landsspesifikke retningslinjer og lover i utlandet.

Oppbevar monteringsanvisningen på et trygt sted for fremtidig bruk. Hvis du gir oppbevaringsboksen videre til en tredjepart, må du sørge for at denne monteringsanvisningen følger med.

Tiltenkt bruk

Oppbevaringsboksen er utelukkende beregnet for oppbevaring av gjenstander innendørs og utendørs. Den er utelukkende beregnet for privat bruk og er ikke egnet for kommersiell bruk.

Oppbevaringsboksen må kun brukes som beskrevet i denne monteringsanvisningen. All annen bruk er ikke tillatt og kan føre til materielle skader eller personskader. Oppbevaringsboksen er ikke et leketøy for barn.

Produsenten eller forhandleren fraskriver seg ethvert ansvar for skader som skyldes feilaktig eller ukorrekt bruk.

Sikkerhetsinstruksjoner

Oppmerksomhet!

Farer for barn og personer med reduserte fysiske, sensoriske eller mentale evner (f.eks. delvis funksjonshemmede, eldre personer med reduserte fysiske og mentale evner) eller manglende erfaring og kunnskap (f.eks. eldre barn).

- ▶ Ikke la barn leke med emballasjefilmen. Barn kan sette seg fast i den under lek og bli kvalt.
- ▶ Pass på at barn ikke putter små deler som skruer i munnen. Barn kan svelge dem og sette dem i halsen.
- ▶ Ikke la barn klatre på eller leke med oppbevaringsboksen.

Risiko for personskade!

Feil håndtering av oppbevaringsboksen kan føre til personskader.

- ▶ Oppbevaringsboksen kan velte hvis den lastes for tungt eller ensidig. Sørg for at lasten er jevnt fordelt.
- ▶ Oppbevaringsboksen må ikke brukes som trappetrinn, bukker, treningsapparater eller lignende.
- ▶ Hvis oppbevaringsboksen settes opp feil, kan den kollapse under belastning. Du kan skade deg selv. Sørg for å montere oppbevaringsboksen i henhold til denne monteringsanvisningen.
- ▶ Monter oppbevaringsboksen sammen med minst 2 personer.
- ▶ Enkelte deler av oppbevaringsboksen kan ha skarpe kanter. Vær forsiktig ved montering og bruk vernehansker.
- ▶ Ikke sitt på oppbevaringsboksen. Ikke last lokket med mer enn 30 kg.

Fare for knusing!

Hvis du håndteres uforsiktig, kan du knuse fingrene på oppbevaringsboksen.

- ▶ Pass på at barn ikke leker med oppbevaringsboksen. Barn kan knuse hendene eller skade seg.
- ▶ Vær også forsiktig med hender og fingre under montering og daglig bruk.
- ▶ Du kan knuse og skade hendene når du bretter ned lokket. Vær forsiktig når du håndterer lokket.
- ▶ Sørg for forsiktig montering og transport for å unngå klemskader.

Risiko for skade!

Feil håndtering av oppbevaringsboksen kan føre til skade på oppbevaringsboksen.

- ▶ Plasser oppbevaringsboksen på et lett tilgjengelig, jevnt, tørt og tilstrekkelig stabilt underlag.
- ▶ Plasser aldri oppbevaringsboksen på eller i nærheten av varme overflater (f.eks. peis, bål).
- ▶ Utsett aldri oppbevaringsboksen for høye temperaturer (peis, bål etc.) eller ekstrem kulde.
- ▶ Oppbevar aldri kjemikalier til svømmebassenget i oppbevaringsboksen! Brannfarlige og etsende stoffer må oppbevares i lufttette, godkjente beholdere.
- ▶ Vær oppmerksom på at det kan oppstå svært høye temperaturer inne i oppbevaringsboksen om sommeren!
- ▶ Senk aldri oppbevaringsboksen ned i vann for rengjøring, og bruk ikke damprensere til rengjøring. Oppbevaringsboksen kan ellers bli skadet.
- ▶ Ikke bruk oppbevaringsboksen hvis plastkomponentene i oppbevaringsboksen er sprukket eller deformert. Skadede deler må kun skiftes ut med egnede originale reservedeler.

Før montering

Kontroller oppbevaringsboks og leveringsomfang!

Risiko for skade!

Hvis du åpner emballasjen uforsiktig med en skarp kniv eller andre spisse gjenstander, kan oppbevaringsboksen raskt bli skadet.

- ▶ Vær svært forsiktig når du åpner esken.
- ▶ Ta de enkelte delene av oppbevaringsboksen ut av emballasjen.
- ▶ Kontroller at leveransen er komplett (se side 32).
- ▶ Kontroller om oppbevaringsboksens enkeltdeler er skadet. Hvis dette er tilfelle, må du ikke montere eller bruke oppbevaringsboksen. Ta deretter kontakt med produsenten.

Grunnleggende rengjøring!

Fjern emballasjen og all beskyttelsesfilm. Før første gangs bruk må alle deler av oppbevaringsboksen rengjøres som beskrevet i kapittelet „Rengjøring og vedlikehold“.

Montering**Risiko for skade!**

Feil håndtering av produktet kan føre til skade på produktet eller skade på eiendom.

- ▶ Monter produktet på et mykt og rent underlag. Legg eventuelt et teppe under, slik at overflaten ikke blir ripet eller skadet.
- ▶ Vær forsiktig når du installerer produktet, og følg installasjonsinstruksjonene.

Monteringstrinn!

Monter oppbevaringsboksen ved hjelp av følgende instruksjoner og diagrammer i bruksanvisningen.

- ▶ Sørg for at du har tilstrekkelig plass til å bevege deg i alle retninger under monteringen. Gjør deg kjent med de enkelte delene som er vist før monteringen.
- ▶ Fjern plastfolien fra alle komponenter før du starter monteringen. Denne er vanskelig å fjerne etter monteringen.
- ▶ Utfør monteringen med minst 2 personer.

Rengjøring og vedlikehold**Risiko for skade!**

Feil håndtering av oppbevaringsboksen kan føre til skade på oppbevaringsboksen.

- ▶ Ikke bruk aggressive rengjøringsmidler, børster med metall- eller nylonbust eller skarpe eller metalliske rengjøringsgjenstander som kniver, harde spatler eller lignende. Disse kan skade overflatene.
- ▶ Ikke bruk damprensere til rengjøring.
- ▶ Fjern smuss med en lett fuktig klut og eventuelt litt mildt rengjøringsmiddel.
- ▶ Tørk deretter av oppbevaringsboksen med en lofri klut.

Vedlikehold

Kontroller alle skrueforbindelser regelmessig og trekk dem til om nødvendig. Løse skrueforbindelser svekker sikkerheten, og det er fare for personskader.

Lagring

Alle deler må være helt tørre før lagring.

- ▶ Ved dårlige værforhold (f.eks. kraftig regn, hagl, storm) må oppbevaringsboksen plasseres i ly.
- ▶ Oppbevar alltid oppbevaringsboksen på et tørt sted.
- ▶ Beskytt oppbevaringsboksen mot direkte sollys.
- ▶ Oppbevar oppbevaringsboksen utilgjengelig for barn, godt lukket og ved en oppbevaringstemperatur mellom 5 °C og 20 °C (romtemperatur).
- ▶ Bruk et beskyttelsesdeksel når apparatet ikke er i bruk og under oppbevaring.
- ▶ Kontroller alle skrueforbindelser før gjenbruk, og etterstram dem av og til.

Avfallshåndtering**Kast emballasjen!**

Kasser emballasjen i henhold til type. Kast papp og kartong sammen med papiravfallet, folier i gjenvinningsstasjonen.

**Kast oppbevaringsboksen!**

Kasser oppbevaringsboksen i henhold til gjeldende lover og forskrifter i ditt land.

Tekniske data

Modell	Gartenbox S
Artikkelnummer	TPB0011
Vekt	38 kg
Materiale	Belagt stålplate
Dimensjoner (BxDxH) cm	132x64x72 cm
Innvendige mål (BxDxH) cm	118x51x63 cm
Modell	Gartenbox L
Artikkelnummer	TPB0022
Vekt	48 kg
Materiale	Belagt stålplate
Dimensjoner (BxDxH) cm	162x84x72 cm
Innvendige mål (BxDxH) cm	148x71x630 cm
Modell	Gartenbox XL
Artikkelnummer	TPB0033
Vekt	51 kg
Materiale	Belagt stålplate
Dimensjoner (BxDxH) cm	182x84x72 cm
Innvendige mål (BxDxH) cm	168x71x63 cm

FI Turvallisuusohjeet

Yleisiä tietoja

Lue ja säilytä asennusohjeet

Nämä asennusohjeet ovat osa tätä säilytyslaatikkoa. Ne sisältävät tärkeitä tietoja kokoamisesta ja käytöstä.

Lue kokoamisohjeet huolellisesti, erityisesti turvallisuusohjeet, ennen säilytyslaatikon kokoamista ja käyttöä. Näiden kokoonpano-ohjeiden noudattamatta jättäminen voi johtaa vakavaan loukkaantumiseen tai säilytyslaatikon vaurioitumiseen.

Kokoonpano-ohjeet perustuvat Euroopan unionissa sovellettaviin standardeihin ja määräyksiin. Huomioi myös maakohdattaiset ohjeet ja lait ulkomailla.

Säilytä asennusohjeet turvallisessa paikassa myöhempää käyttöä varten. Jos luovutat säilytyslaatikon kolmannelle osapuolelle, muista luovuttaa nämä asennusohjeet sen mukana.

Käyttötarkoitus

Säilytyslaatikko on suunniteltu yksinomaan tavaroiden säilyttämiseen sisällä ja ulkona. Se on tarkoitettu yksinomaan yksityiskäyttöön, eikä se sovellu kaupalliseen käyttöön.

Käytä säilytyslaatikkoa vain näissä asennusohjeissa kuvatulla tavalla. Muuta käyttöä pidetään sopimattomana ja se voi aiheuttaa omaisuusvahinkoja tai jopa henkilövahinkoja. Säilytyslaatikko ei ole lasten lelu.

Valmistaja tai jälleenmyyjä ei ota vastuuta vahingoista, jotka johtuvat epäasianmukaisesta tai virheellisestä käytöstä.

Turvallisuusohjeet

Huomio!

Vaarat lapsille ja henkilöille, joilla on heikentynyt fyysinen, sensorinen tai henkinen toimintakyky (esim. liikuntarajoitteiset henkilöt, vanhukset, joilla on heikentynyt fyysinen ja henkinen toimintakyky) tai joilla ei ole kokemusta ja tietoa (esim. vanhemmat lapset).

- ▶ Älä anna lasten leikkiä pakkauskelmulla. Lapset voivat jäädä siihen kiinni leikkiessään ja tukehtua.
- ▶ Varmista, että lapset eivät laita pieniä osia, kuten ruuveja, suuhunsa. Lapset voivat niellä niitä ja tukehtua niihin.
- ▶ Älä anna lasten kiivetä säilytyslaatikon päälle tai leikkiä sillä.

Loukkaantumisriski!

Säilytyslaatikon vääränlainen käsittely voi aiheuttaa vammoja.

- ▶ Säilytyslaatikko voi kaatua, jos se on kuormattu liian raskaasti tai yhdelle puolelle. Varmista, että kuorma on tasaisesti jakautunut.
- ▶ Älä käytä säilytyslaatikkoa portaina, telineenä, kuntosalilaitteena tai vastaavana.
- ▶ Jos säilytyslaatikko asetetaan väärin, se voi romahtaa kuormituksen alla. Voit loukata itsesi. Varmista, että kokoat säilytyslaatikon näiden kokoamisohjeiden mukaisesti.
- ▶ Kokoja säilytyslaatikko vähintään 2 henkilön voimin.
- ▶ varovainen kootessasi ja käytä suojakäsineitä.
- ▶ Älä istu säilytyslaatikon päällä. Älä kuormita kantta yli 30 kg:lla.

Puristumisvaara!

Jos sitä käsitellään huolimattomasti, voit murskata sormesi säilytyslaatikkoon.

- ▶ Varmista, että lapset eivät leiki säilytyslaatikolla. Lapset voivat murskata kätensä tai loukata itsensä.
- ▶ Pidä myös huolta käsistäsi ja sormistasi kokoamisen ja päivittäisen käytön aikana.
- ▶ Voit murskata ja loukata kätesi, kun taitat kannen alas. Ole varovainen, kun käsittelet kantta.
- ▶ Varmista huolellinen kokoonpano ja kuljetus puristumisvammojen välttämiseksi.

Vahinkoriski!

Säilytyslaatikon epäasianmukainen käsittely voi johtaa säilytyslaatikon vaurioitumiseen.

- ▶ Aseta säilytyslaatikko helposti saavutettavalle, tasaiselle, kuivalle ja riittävän vakaalle alustalle.
- ▶ Älä koskaan aseta säilytyslaatikkoa kuumille pinnoille tai niiden läheisyyteen (esim. takka, nuotio).
- ▶ Älä koskaan altista säilytyslaatikkoa korkeille lämpötiloille (takka, nuotio jne.) tai äärimmäiselle kylmyydelle.
- ▶ Älä koskaan säilytä uima-altaan kemikaaleja säilytyslaatikossa! Syttyvät ja syövyttävät aineet on säilytettävä ilmatii- viissä, hyväksytyissä astioissa.
- ▶ Huomaa, että kesällä sisällä esiintyy erittäin korkeita lämpötiloja!
- ▶ Älä koskaan upota säilytyslaatikkoa veteen puhdistusta varten äläkä käytä puhdistukseen höyrypuhdistinta. Säilytyslaatikko voi muuten vaurioitua.
- ▶ Älä käytä säilytyslaatikkoa, jos säilytyslaatikon muoviosat ovat halkeilleet tai epämuodostuneet. Vaihda vaurioituneet osat vain sopiviin alkuperäisiin varaosiin.

Ennen kokoonpanoa

Tarkista säilytyslaatikko ja toimituksen laajuus!

Vahinkoriski!

Jos avaat pakkauksen varomattomasti terävällä veitsellä tai muilla terävillä esineillä, säilytyslaatikko voi vaurioitua nopeasti.

- ▶ Ole hyvin varovainen avatessasi laatikkoa.
- ▶ Poista säilytyslaatikon yksittäiset osat pakkauksesta.
- ▶ Tarkista, että toimitus on täydellinen (katso sivu 32).
- ▶ Tarkista, ovatko säilytyslaatikon yksittäiset osat vaurioituneet. Jos näin on, älä kokoa tai käytä säilytyslaatikkoa. Ota sitten yhteyttä valmistajaan.

Peruspuhdistus!

Poista pakkausmateriaali ja kaikki suojakalvot. Puhdista säilytyslaatikon kaikki osat ennen ensimmäistä käyttökertaa luvussa „Puhdistus ja hoito“ kuvatulla tavalla.

Kokoonpano**Vahinkoriski!**

Tuotteen epäasianmukainen käsittely voi aiheuttaa vahinkoa tuotteelle tai omaisuudelle.

- ▶ Asenna tuote pehmeälle ja puhtaalle alustalle. Aseta tarvittaessa peitto alle, jotta pinnat eivät pääse naarmuuntumaan tai vahingoittumaan.
- ▶ Toimi varovasti, kun asennat tuotetta, ja noudata asennusohjeita.

Asennusvaiheet!

Kokoa säilytyslaatikko seuraavien ohjeiden ja ohjeissa olevien kaavioiden mukaisesti.

- ▶ Varmista kokoonpanon aikana, että sinulla on riittävästi liikkumatilaa kaikkiin suuntiin. Tutustu esitettyihin yksittäisiin osiin ennen kokoamista.
- ▶ Poista muovikalvo kaikista osista ennen kokoonpanon aloittamista. Sitä on vaikea poistaa kokoonpanon jälkeen.
- ▶ Suorita kokoonpano vähintään 2 henkilön voimin.

Puhdistus ja hoito**Vahinkoriski!**

Säilytyslaatikon epäasianmukainen käsittely voi johtaa säilytyslaatikon vaurioitumiseen.

- ▶ Älä käytä aggressiivisia puhdistusaineita, harjoja, joissa on metalli- tai nailonharjakset, tai teräviä tai metallisia puhdistusaineita, kuten veitsiä, kovia lastoja tai vastaavia. Nämä voivat vahingoittaa pintoja.
- ▶ Älä käytä puhdistukseen höyrypuhdistinta.
- ▶ Poista lika tarvittaessa hieman kostealla liinalla ja pienellä määrällä mietoa pesuainetta.
- ▶ Pyyhi säilytyslaatikko sitten kuivaksi nukkaamattomalla liinalla.

Huolto

Tarkista kaikki ruuviliitokset säännöllisesti ja kiristä ne tarvittaessa. Löysät ruuviliitokset heikentävät turvallisuutta ja loukkaantumisaara on olemassa.

Varastointi

Kaikkien osien on oltava täysin kuivia ennen varastointia.

- ▶ Huonoissa sääolosuhteissa (esim. rankkasade, raekuurot, myrskyt) aseta säilytyslaatikko suojaisaan paikkaan.
- ▶ Säilytä säilytyslaatikko aina kuivassa paikassa.
- ▶ Suojaa säilytyslaatikko suoralta auringonvalolta.
- ▶ Säilytä säilytyslaatikko lasten ulottumattomissa, tukevasti suljettuna ja säilytyslämpötilassa 5 °C:n ja 20 °C:n välillä (huoneenlämpötila).
- ▶ Käytä suojakoteloita, kun sitä ei käytetä ja kun sitä säilytetään.
- ▶ Tarkista kaikki ruuviliitokset ennen uudelleenkäyttöä ja kiristä ne aika ajoin uudelleen.

Jätehuolto**Hävitä pakkaus!**

Hävitä pakkaus tyyppin mukaan. Hävitä pahvi ja kartonki jätepaperin mukana, foliot kierrätyskeräykseen.

**Hävitä säilytyslaatikko!**

Hävitä säilytyslaatikko maassasi voimassa olevien lakien ja määräysten mukaisesti.

Tekniset tiedot**Malli**

Tuotenumero

Paino

Materiaali

Mitat (LxSxK) cm

Sisämitat (LxSxKxS) cm

Gartenbox S

TPB0011

38 kg

Pinnoitettu teräslevy

132x64x72 cm

118x51x63 cm

Malli

Tuotenumero

Paino

Materiaali

Mitat (LxSxK) cm

Sisämitat (LxSxKxS) cm

Gartenbox L

TPB0022

48 kg

Pinnoitettu teräslevy

162x84x72 cm

148x71x630 cm

Malli

Tuotenumero

Paino

Materiaali

Mitat (LxSxK) cm

Sisämitat (LxSxKxS) cm

Gartenbox XL

TPB0033

51 kg

Pinnoitettu teräslevy

182x84x72 cm

168x71x63 cm

PL Instrukcje bezpieczeństwa

Informacje ogólne

Przeczytaj i zachowaj instrukcję instalacji

Niniejsza instrukcja montażu jest częścią tego schowka. Zawiera ona ważne informacje dotyczące montażu i użytkowania. Przed przystąpieniem do montażu i użytkowania schowka należy dokładnie zapoznać się z instrukcją montażu, a w szczególności z instrukcjami dotyczącymi bezpieczeństwa. Nieprzestrzeganie instrukcji montażu może spowodować poważne obrażenia ciała lub uszkodzenie schowka.

Instrukcje montażu oparte są na normach i przepisach obowiązujących w Unii Europejskiej. Należy również przestrzegać wytycznych i przepisów obowiązujących w danym kraju.

Instrukcję montażu należy przechowywać w bezpiecznym miejscu do wykorzystania w przyszłości. W przypadku przekazania boks do przechowywania osobie trzeciej, należy przekazać jej niniejszą instrukcję montażu.

Przeznaczenie

Schowek jest przeznaczony wyłącznie do przechowywania przedmiotów w pomieszczeniach i na zewnątrz. Jest on przeznaczony wyłącznie do użytku prywatnego i nie nadaje się do użytku komercyjnego.

Schowek należy użytkować wyłącznie w sposób opisany w niniejszej instrukcji montażu. Każde inne użycie jest uważane za niewłaściwe i może spowodować uszkodzenie mienia lub nawet obrażenia ciała. Schowek nie jest zabawką dla dzieci. Producent ani sprzedawca nie ponoszą odpowiedzialności za szkody spowodowane niewłaściwym lub nieprawidłowym użytkowaniem.

Instrukcje bezpieczeństwa

Uwaga!

Zagrożenia dla dzieci i osób o ograniczonych zdolnościach fizycznych, sensorycznych lub umysłowych (np. osoby częściowo niepełnosprawne, osoby starsze o ograniczonych zdolnościach fizycznych i umysłowych) lub brak doświadczenia i wiedzy (np. starsze dzieci).

- ▶ Nie pozwalać dzieciom bawić się folią opakowaniową. Dzieci mogą się w nią zaplątać podczas zabawy i udusić.
- ▶ Należy dopilnować, aby dzieci nie wkładały do ust małych części, takich jak śruby. Dzieci mogą je połknąć i zadławić się nimi.
- ▶ Nie pozwalać dzieciom wspinać się na pudełko do przechowywania ani bawić się nim.

Ryzyko obrażeń!

Niewłaściwe obchodzenie się ze schowkiem może prowadzić do obrażeń.

- ▶ W przypadku zbyt dużego lub jednostronnego obciążenia pojemnik może się przewrócić. Należy upewnić się, że obciążenie jest równomiernie rozłożone.
- ▶ Nie używaj pojemnika do przechowywania jako zestawu stopni, koźłów, sprzętu do ćwiczeń itp.
- ▶ Nieprawidłowo ustawiony pojemnik może się przewrócić pod obciążeniem. Może to spowodować obrażenia ciała. Należy upewnić się, że schowek został zmontowany zgodnie z niniejszą instrukcją montażu.
- ▶ Pojemnik do przechowywania powinien być montowany przez co najmniej 2 osoby.

- ▶ Niektóre elementy schowka mogą mieć ostre krawędzie. Podczas montażu należy zachować ostrożność i używać rękawic ochronnych.
- ▶ Nie należy siadać na schowku. Nie należy obciążać pokrywy ciężarem większym niż 30 kg.

Zagrożenie zmiążdżeniem!

Nieostrożne obchodzenie się z pojemnikiem może spowodować zmiążdżenie palców.

- ▶ Upewnij się, że dzieci nie bawią się pojemnikiem. Dzieci mogą zmiążdżyć sobie ręce lub zranić się.
- ▶ Należy również uważać na dłonie i palce podczas montażu i codziennego użytkowania.
- ▶ Podczas składania pokrywy można zmiążdżyć i zranić dłonie. Podczas obchodzenia się z pokrywą należy zachować ostrożność.
- ▶ Aby uniknąć zmiążdżenia, należy zapewnić ostrożny montaż i transport.

Ryzyko uszkodzenia!

Niewłaściwe obchodzenie się ze schowkiem może doprowadzić do jego uszkodzenia.

- ▶ Pojemnik należy umieścić na łatwo dostępnej, równej, suchej i wystarczająco stabilnej powierzchni.
- ▶ Nigdy nie należy umieszczać pojemnika na gorących powierzchniach lub w ich pobliżu (np. kominek, ognisko).
- ▶ Nigdy nie wystawiaj pojemnika na działanie wysokich temperatur (kominek, ognisko itp.) lub ekstremalnego zimna.
- ▶ Nigdy nie przechowuj środków chemicznych do basenu w schowku! Materiały łatwopalne i żrące muszą być przechowywane w szczelnych, dopuszczonych pojemnikach.
- ▶ Należy pamiętać, że latem wewnątrz panują bardzo wysokie temperatury!
- ▶ Nigdy nie zanurzaj pojemnika do przechowywania w wodzie w celu czyszczenia i nie używaj do czyszczenia myjki parowej. W przeciwnym razie może dojść do uszkodzenia schowka.
- ▶ Nie używaj schowka, jeśli jego plastikowe elementy są pęknięte lub zdeformowane. Uszkodzone elementy należy wymieniać wyłącznie na odpowiednie oryginalne części zamienne.

Przed montażem

Sprawdź schowek i zakres dostawy!

Ryzyko uszkodzenia!

Nieostrożne otwarcie opakowania za pomocą ostrego noża lub innych spiczastych przedmiotów może spowodować szybkie uszkodzenie pudełka.

- ▶ Podczas otwierania pudełka należy zachować szczególną ostrożność.
- ▶ Wyjmij poszczególne części schowka z opakowania.
- ▶ Sprawdź, czy dostawa jest kompletna (patrz strona 32).
- ▶ Sprawdź, czy poszczególne części schowka nie są uszkodzone. W takim przypadku nie należy montować ani używać schowka. Następnie należy skontaktować się z producentem.

Czyszczenie podstawowe!

Usunąć materiał opakowania i wszystkie folie ochronne. Przed pierwszym użyciem wyczyścić wszystkie części schowka zgodnie z opisem w rozdziale „Czyszczenie i pielęgnacja“.

Montaż**Ryzyko uszkodzenia!**

Niewłaściwe obchodzenie się z produktem może spowodować jego uszkodzenie lub zniszczenie mienia.

- ▶ Zamontować produkt na miękkiej i czystej powierzchni. W razie potrzeby należy podłożyć koc, aby nie zarysować ani nie uszkodzić powierzchni.
- ▶ Podczas instalacji produktu należy postępować ostrożnie i postępować zgodnie z instrukcjami instalacji.

Etapy montażu!

Zmontuj schowek, korzystając z poniższych instrukcji i schematów zawartych w instrukcji.

- ▶ Podczas montażu należy zapewnić wystarczającą ilość miejsca do poruszania się we wszystkich kierunkach. Przed montażem należy zapoznać się z poszczególnymi częściami.
- ▶ Przed rozpoczęciem montażu należy usunąć plastikową folię ze wszystkich elementów. Jest ona trudna do usunięcia po zakończeniu montażu.
- ▶ Montaż powinien być wykonywany przez co najmniej 2 osoby.

Czyszczenie i pielęgnacja**Ryzyko uszkodzenia!**

Niewłaściwe obchodzenie się ze schowkiem może doprowadzić do jego uszkodzenia.

- ▶ Nie używaj agresywnych środków czyszczących, szczotek z metalowym lub nylonowym włosiem ani ostrych lub metalowych przedmiotów czyszczących, takich jak noże, twarde szpatułki itp. Mogą one uszkodzić powierzchnie.
- ▶ Do czyszczenia nie należy używać myjki parowej.
- ▶ Zabrudzenia należy usuwać lekko zwilżoną ściereczką z niewielką ilością łagodnego detergentu.
- ▶ Następnie wytrzyj schowek do sucha niestrzępiącą się szmatką.

Konserwacja

Należy regularnie sprawdzać wszystkie połączenia śrubowe i w razie potrzeby dokręcać je. Luźne połączenia śrubowe pogarszają bezpieczeństwo i stwarzają ryzyko obrażeń.

Przechowywanie

Wszystkie części muszą być całkowicie suche przed przechowywaniem.

- ▶ W przypadku złych warunków pogodowych (np. ulewny deszcz, grad, burze) należy umieścić schowek w osłoniętym miejscu.
- ▶ Schowek należy zawsze przechowywać w suchym miejscu.
- ▶ Chronić schowek przed bezpośrednim działaniem promieni słonecznych.
- ▶ Pojemnik należy przechowywać w miejscu niedostępnym dla dzieci, bezpiecznie zamkniętym i w temperaturze od 5°C do 20°C (temperatura pokojowa).
- ▶ Nieużywane i przechowywane urządzenie należy przykrywać pokrywą ochronną.

- ▶ Sprawdź wszystkie połączenia śrubowe przed ponownym użyciem i dokręcaj je od czasu do czasu.

Usuwanie odpadów**Utylizacja opakowań!**

Opakowania należy utylizować zgodnie z ich rodzajem. Karton i tekturę należy utylizować razem z makulaturą, folie należy oddać do skupu surowców wtórnych.

**Utylizacja pojemnika do przechowywania!**

Pojemnik należy utylizować zgodnie z przepisami obowiązującymi w danym kraju.

Dane techniczne

Model	Gartenbox S
Numer artykułu	TPB0011
Waga	38 kg
Materiał	Powlekana blacha stalowa
Wymiary (WxDxH) cm	132x64x72 cm
Wymiary wewnętrzne (WxDxH)	118x51x63 cm
Model	Gartenbox L
Numer artykułu	TPB0022
Waga	48 kg
Materiał	Powlekana blacha stalowa
Wymiary (WxDxH) cm	162x84x72 cm
Wymiary wewnętrzne (WxDxH)	148x71x63 cm
Model	Gartenbox XL
Numer artykułu	TPB0033
Waga	51 kg
Materiał	Powlekana blacha stalowa
Wymiary (WxDxH) cm	182x84x72 cm
Wymiary wewnętrzne (WxDxH)	168x71x63 cm

CZ **Bezpečnostní pokyny**

Obecné informace

Přečtěte si a uschovejte návod k instalaci

Tento montážní návod je součástí tohoto úložného boxu. Obsahují důležité informace o montáži a používání.

Před montáží a používáním úložného boxu si pozorně přečtěte návod k montáži, zejména bezpečnostní pokyny. Nedodržení těchto montážních pokynů může mít za následek vážné zranění nebo poškození úložného boxu.

Návod k montáži vychází z norem a předpisů platných v Evropské unii. Dodržujte také pokyny a zákony platné pro jednotlivé země v zahraničí.

Návod k montáži uschovejte na bezpečném místě pro budoucí použití. Pokud úložný box předáte třetí osobě, nezapomeňte s ním předat i tento montážní návod.

Zamýšlené použití

Úložný box je určen výhradně k ukládání předmětů v interiéru i exteriéru. Je určen výhradně pro soukromé použití a není vhodný pro komerční použití.

Úložný box používejte pouze způsobem popsáním v tomto návodu k montáži. Jakékoli jiné použití je považováno za nevhodné a může mít za následek poškození majetku nebo dokonce zranění osob. Úložný box není dětská hračka.

Výrobce ani prodejce nepřebírá žádnou odpovědnost za škody způsobené nesprávným nebo chybným používáním.

Bezpečnostní pokyny

Pozor!

Nebezpečí pro děti a osoby se sníženými fyzickými, smyslovými nebo duševními schopnostmi (např. osoby s částečným zdravotním postižením, starší osoby se sníženými fyzickými a duševními schopnostmi) nebo nedostatkem zkušeností a znalostí (např. starší děti).

- ▶ Nedovolte dětem, aby si hrály s obalovou fólií. Děti se do ní mohou při hře zachytit a udusit se.
- ▶ Dbejte na to, aby děti nevkládaly do úst malé části, například šroubky. Děti je mohou spolknout a udusit se jimi.
- ▶ Nedovolte dětem lézt na úložný box nebo si s ním hrát.

Riziko zranění!

Nesprávná manipulace s úložným boxem může vést ke zranění.

- ▶ Úložný box se může převrhnout, pokud je příliš zatížen nebo je zatížen na jedné straně. Dbejte na rovnoměrné rozložení nákladu.
- ▶ Nepoužívejte úložný box jako sadu schodů, kozlík, tělocvičné nářadí apod.
- ▶ Pokud je úložný box nesprávně nastaven, může se pod zatížením zřítit. Mohli byste se zranit. Ujistěte se, že jste úložný box sestavili v souladu s tímto montážním návodem.
- ▶ Úložný box sestavujte nejméně ve dvou lidech.
- ▶ Některé součásti úložného boxu mohou mít ostré hrany. Při montáži buďte opatrní a používejte ochranné rukavice.
- ▶ Na úložný box nesedejte. Víko boxu nezatěžujte hmotností vyšší než 30 kg.

Nebezpečí rozdrčení!

Při neopatrné manipulaci si můžete rozdrtit prsty o úložný box.

- ▶ Dbejte na to, aby si s úložným boxem nehrály děti. Děti si mohou rozdrtit ruce nebo se zranit.
- ▶ Dbejte také na své ruce a prsty při montáži a každodenním používání.
- ▶ Při sklápění víka si můžete rozdrtit a poranit ruce. Při manipulaci s víkem buďte opatrní.
- ▶ Abyste předešli zraněním způsobeným rozdrčením, zajistěte pečlivou montáž a přepravu.

Riziko poškození!

Nesprávná manipulace s úložným boxem může vést k jeho poškození.

- ▶ Úložný box umístěte na snadno přístupný, rovný, suchý a dostatečně stabilní povrch.
- ▶ Nikdy neumísťujte úložný box na horké povrchy nebo do jejich blízkosti (např. krb, ohniště).
- ▶ Nikdy nevystavujte úložný box vysokým teplotám (krb, ohniště atd.) nebo extrémnímu chladu.
- ▶ V úložném boxu nikdy neskladujte chemikálie pro bazén! Hořlavé a žíravé materiály musí být skladovány ve vzduchotěsných, povolených nádobách.
- ▶ Upozorňujeme, že v létě se uvnitř vyskytují velmi vysoké teploty!
- ▶ Skladovací box nikdy neponořujte do vody za účelem čištění a nepoužívejte k čištění parní čistič. V opačném případě by mohlo dojít k poškození úložného boxu.
- ▶ Úložný box nepoužívejte, pokud jsou jeho plastové součásti prasklé nebo deformované. Poškozené součásti vyměňte pouze za vhodné originální náhradní díly.

Před montáží

Zkontrolujte úložný box a rozsah dodávky!

Riziko poškození!

Pokud obal neopatrně otevřete ostrým nožem nebo jiným špičatým předmětem, může se úložný box rychle poškodit.

- ▶ Při otvírání krabice buďte velmi opatrní.
- ▶ Vyjměte jednotlivé části úložné krabice z obalu.
- ▶ Zkontrolujte, zda je dodávka kompletní (viz strana 32).
- ▶ Zkontrolujte, zda nejsou jednotlivé části úložného boxu poškozeny. V takovém případě úložný box neskládejte ani nepoužívejte. Poté se obraťte na výrobce.

Základní čištění!

Odstraňte obalový materiál a všechny ochranné fólie. Před prvním použitím vyčistěte všechny části úložného boxu, jak je popsáno v kapitole „Čištění a péče“.

Montáž**Riziko poškození!**

Nesprávná manipulace s výrobkem může vést k jeho poškození nebo ke škodám na majetku.

- ▶ Připevněte výrobek na měkký a čistý povrch. V případě potřeby pod něj umístěte deku, aby nedošlo k poškrábání nebo poškození povrchu.
- ▶ Při instalaci výrobku postupujte opatrně a dodržujte pokyny k instalaci.

Montážní kroky!

Sestavte úložný box podle následujících pokynů a schémat v návodu.

- ▶ Při montáži dbejte na to, abyste měli dostatek prostoru pro pohyb ve všech směrech. Před montáží se seznamte s jednotlivými vyobrazenými díly.
- ▶ Před zahájením montáže odstraňte ze všech součástí plastovou fólii. Ta se po montáži obtížně odstraňuje.
- ▶ Montáž provádějte nejméně ve dvou lidech.

Čištění a péče**Riziko poškození!**

Nesprávná manipulace s úložným boxem může vést k jeho poškození.

- ▶ Nepoužívejte agresivní čisticí prostředky, kartáče s kovovými nebo nylonovými štětinkami ani ostré nebo kovové čisticí předměty, jako jsou nože, tvrdé špachtle apod. Mohou poškodit povrch.
- ▶ K čištění nepoužívejte parní čistič.
- ▶ V případě potřeby odstraňte nečistoty mírně navlhčeným hadříkem s trochou jemného čisticího prostředku.
- ▶ Poté úložný box otřete do sucha hadříkem, který nepouští vlákna.

Údržba

Pravidelně kontrolujte všechna šroubová spojení a v případě potřeby je dotáhněte. Uvolněné šroubové spoje snižují bezpečnost a hrozí nebezpečí zranění.

Úložiště

Všechny díly musí být před uskladněním zcela suché.

- ▶ Za špatných povětrnostních podmínek (např. silný déšť, krupobití, bouřka) umístěte box na chráněné místo.
- ▶ Úložný box ukládejte vždy na suchém místě.
- ▶ Chraňte úložný box před přímým slunečním zářením.
- ▶ Úložný box skladujte mimo dosah dětí, bezpečně uzavřený a při skladovací teplotě mezi 5 °C a 20 °C (pokojeová teplota).
- ▶ V době nepoužívání a během skladování použijte ochranný kryt.
- ▶ Před opětovným použitím zkontrolujte všechny šroubové spoje a čas od času je dotáhněte.

Likvidace odpadu**Likvidace obalů!**

Obal zlikvidujte podle typu. Karton a lepenku odevzdávejte do sběrný odpadového papíru, fólie do sběrný druhotných surovin.

**Likvidace úložného boxu!**

Zlikvidujte úložný box v souladu se zákony a předpisy platnými ve vaší zemi.

Technické údaje

Model	Gartenbox S
Číslo položky	TPB0011
Hmotnost	38 kg
Materiál	Ocelový plech s povlakem
Rozměry (ŠxHxV) cm	132x64x72 cm
Vnitřní rozměry (ŠxHxV) cm	118x51x63 cm
Model	Gartenbox L
Číslo položky	TPB0022
Hmotnost	48 kg
Materiál	Ocelový plech s povlakem
Rozměry (ŠxHxV) cm	162x84x72 cm
Vnitřní rozměry (ŠxHxV) cm	148x71x630 cm
Model	Gartenbox XL
Číslo položky	TPB0033
Hmotnost	51 kg
Materiál	Ocelový plech s povlakem
Rozměry (ŠxHxV) cm	182x84x72 cm
Vnitřní rozměry (ŠxHxV) cm	168x71x63 cm

HU **Biztonsági utasítások**

Általános információk

Olvassa el és tartsa meg a telepítési útmutatót

Ezek az összeszerelési utasítások a tárolódoboz részét képezik. Fontos információkat tartalmaz az összeszereléssel és a használattal kapcsolatban.

A tárolódoboz összeszerelése és használata előtt figyelmesen olvassa el az összeszerelési útmutatót, különösen a biztonsági utasításokat. Az összeszerelési utasítások figyelmen kívül hagyása súlyos sérülést vagy a tárolódoboz károsodását eredményezheti.

Az összeszerelési útmutató az Európai Unióban érvényes szabványokon és előírásokon alapul. Kérjük, vegye figyelembe a külföldön érvényes országspecifikus irányelveket és törvényeket is.

Az összeszerelési útmutatót a későbbi használatra biztonságos helyen őrizze meg. Ha a tárolódobozt harmadik félnek adja tovább, feltétlenül adja át vele együtt ezeket az összeszerelési utasításokat is.

Rendeltetészerű használat

A tárolódobozt kizárólag kültéri és beltéri tárgyak tárolására tervezték. Kizárólag magáncélú használatra szánták, kereskedelmi célú felhasználásra nem alkalmas.

A tárolódobozt csak a jelen összeszerelési útmutatóban leírtak szerint használja. Minden más használat nem megfelelőnek minősül, és anyagi károkat vagy akár személyi sérülést is okozhat. A tárolódoboz nem gyermekjáték.

A gyártó vagy a kereskedő nem vállal felelősséget a nem megfelelő vagy helytelen használatból eredő károkért.

Biztonsági utasítások

Figyelem!

A gyermekek és a csökkent fizikai, érzékszervi vagy szellemi képességekkel rendelkező személyek (pl. mozgáskorlátozottak, csökkent fizikai és szellemi képességű idősök) vagy a tapasztalat és ismeretek hiánya (pl. idősebb gyermekek) veszélyeztetése.

- ▶ Ne engedje, hogy a gyermekek a csomagolófóliával játszanak. A gyermekek játék közben beleakadhatnak és megfulladhatnak.
- ▶ Ügyeljen arra, hogy a gyermekek ne vegyenek apró alkatrészeket, például csavarokat a szájukba. A gyermekek lenyelhetik és megfulladhatnak tőlük.
- ▶ Ne engedje, hogy a gyermekek felmásszanak a tárolódobozra, vagy játszanak vele.

Sérülésveszély!

A tárolódoboz helytelen kezelése sérülésekhez vezethet.

- ▶ A tárolódoboz felborulhat, ha túl nehéz vagy féloldalasan van megrakva. Ügyeljen arra, hogy a terhelés egyenletesen legyen elosztva.
- ▶ Ne használja a tárolódobozt lépcsőként, állványként, tornaszerkezetként vagy hasonló eszközként.
- ▶ Ha a tárolódobozt helytelenül állítják fel, a terhelés alatt összeomolhat. Megsérülhet. Ügyeljen arra, hogy a tárolódobozt ezen összeszerelési útmutató szerint szerelje össze.
- ▶ A tárolódobozt legalább 2 emberrel szerelje össze.
- ▶ A tárolódoboz egyes alkatrészei éles éllel rendelkezhetnek. Összeszereléskor legyen óvatos, és használjon védőkesztyűt.
- ▶ Ne üljön rá a tárolódobozra. Ne terhelje a fedelet 30 kg-nál többel.

Zúzásveszély!

Ha óvatlanul kezeli, összezúzhatja az ujjait a tárolódobozban.

- ▶ Ügyeljen arra, hogy a gyermekek ne játszanak a tárolódobozzal. A gyermekek összetörhetik a kezüket vagy megsérülhetnek.
- ▶ Az összeszerelés és a napi használat során is vigyázzon a kezére és az ujjaira.
- ▶ A fedél lehajtásakor összetörheti és megsérülhet a keze. Legyen óvatos a fedél kezelésénél.
- ▶ A zúzódásos sérülések elkerülése érdekében gondoskodjon a gondos összeszerelésről és szállításról.

Kárveszély!

A tárolódoboz nem megfelelő kezelése a tárolódoboz sérüléséhez vezethet.

- ▶ Helyezze a tárolódobozt egy könnyen hozzáférhető, vízszintes, száraz és kellően stabil felületre.
- ▶ Soha ne helyezze a tárolódobozt forró felületekre vagy azok közelébe (pl. kandalló, tábortűz).
- ▶ Soha ne tegye ki a tárolódobozt magas hőmérsékletnek (kandalló, tábortűz stb.) vagy extrém hidegnek.
- ▶ Soha ne tárolja a tárolódobozban az úszómedence vegyszereit! A gyúlékony és maró anyagokat légmentesen záródó, engedélyezett tárolóedényekben kell tárolni.
- ▶ Vegye figyelembe, hogy nyáron nagyon magas hőmérséklet alakul ki a belső térben!
- ▶ A tárolódobozt tisztítás céljából soha ne merítse vízbe, és ne használjon gőztisztítót a tisztításhoz. Ellenkező esetben a tárolódoboz megsérülhet.
- ▶ Ne használja a tárolódobozt, ha a tárolódoboz műanyag alkatrészei megrepedtek vagy deformálódtak. A sérült alkatrészeket csak megfelelő eredeti pótalkatrészekkel cserélje ki.

Összeszerelés előtt

Ellenőrizze a tárolódobozt és a szállítási terjedelmet!

Kárveszély!

Ha a csomagolást óvatlanul, éles késsel vagy más hegyes tárggyal nyitja ki, a tárolódoboz gyorsan megsérülhet.

- ▶ Legyen nagyon óvatos a doboz kinyitásakor.
- ▶ Vegye ki a tárolódoboz egyes részeit a csomagolásból.
- ▶ Ellenőrizze, hogy a szállítmány teljes-e (lásd a 32. oldalt).
- ▶ Ellenőrizze, hogy a tárolódoboz egyes részei nem sérültek-e meg. Ha ez a helyzet, ne szerelje össze és ne használja a tárolódobozt. Ezután vegye fel a kapcsolatot a gyártóval.

Alapvető tisztítás!

Távolítsa el a csomagolóanyagot és az összes védőfóliát. Az első használat előtt tisztítsa meg a tárolódoboz minden részét a „Tisztítás és ápolás” fejezetben leírtak szerint.

Összeszerelés**Kárveszély!**

A termék nem megfelelő kezelése a termék károsodását vagy anyagi károkat okozhat.

- ▶ Szerelje a terméket puha és tiszta felületre. Ha szükséges, helyezzen alá egy takarót, hogy a felületek ne karcolódjanak vagy sérüljenek meg.
- ▶ A termék beszerelésekor járjon el körültekintően, és kövesse a beszerelési utasításokat.

Összeszerelési lépések!

Szerelje össze a tárolódobozt a következő utasítások és a használati utasításban szereplő ábrák alapján.

- ▶ Összeszereléskor ügyeljen arra, hogy minden irányban elegendő mozgásteret biztosítson. Összeszerelés előtt ismerkedjen meg a bemutatott egyes alkatrészekkel.
- ▶ Az összeszerelés megkezdése előtt távolítsa el a műanyag fóliát minden alkatrészről. Ezt az összeszerelés után nehéz eltávolítani.
- ▶ Az összeszerelést legalább 2 fővel végezze el.

Tisztítás és ápolás**Kárveszély!**

A tárolódoboz nem megfelelő kezelése a tárolódoboz sérüléséhez vezethet.

- ▶ Ne használjon agresszív tisztítószeret, fém- vagy nejlonszűrű keféket, illetve éles vagy fémből készült tisztítóeszközöket, például kést, kemény spatulát vagy hasonlót. Ezek károsíthatják a felületeket.
- ▶ Ne használjon gőztisztítót a tisztításhoz.
- ▶ A szennyeződések szükség esetén enyhén nedves ruhával és egy kevés enyhe tisztítószerrel távolítsa el.
- ▶ Ezután törölje szárazra a tárolódobozt egy szöszmentes ruhával.

Karbantartás

Rendszeresen ellenőrizze az összes csavarkötést, és szükség esetén húzza meg őket. A laza csavaros csatlakozások rontják a biztonságot, és fennáll a sérülés veszélye.

Tárolás

Tárolás előtt minden alkatrésznek teljesen száraznak kell lennie.

- ▶ Rossz időjárási körülmények között (pl. heves eső, jégeső, vihar) helyezze a tárolódobozt védett helyre.
- ▶ A tárolódobozt mindig száraz helyen tárolja.
- ▶ Védje a tárolódobozt a közvetlen napfénytől.
- ▶ A tárolódobozt gyermekek elől elzárva, biztonságosan lezárva, 5 °C és 20 °C (szobahőmérséklet) közötti tárolási hőmérsékleten tárolja.
- ▶ Használaton kívül és tárolás közben használjon védőfedelmet.
- ▶ Újbóli használat előtt ellenőrizze az összes csavarkötést, és időnként húzza meg őket újra.

Hulladékártalmatlanítás**A csomagolás ártalmatlanítása!**

A csomagolást a típusnak megfelelően ártalmatlanítsa. A kartont és a kartont a papírhulladékkal, a fóliákat az újrahasznosító gyűjtőbe dobja.









**A tárolódoboz ártalmatlanítása!**

A tárolódobozt az Ön országában érvényes törvényeknek és előírásoknak megfelelően ártalmatlanítsa.














Műszaki adatok

Modell	Gartenbox S
Tételszám	TPB0011
Súly	38 kg
Anyag	Bevont acéllemez
Méretetek (SzxBxH) cm	132x64x72 cm
Belső méretetek (SzxBxH) cm	118x51x63 cm
Modell	Gartenbox L
Tételszám	TPB0022
Súly	48 kg
Anyag	Bevont acéllemez
Méretetek (SzxBxH) cm	162x84x72 cm
Belső méretetek (SzxBxH) cm	148x71x63 cm
Modell	Gartenbox XL
Tételszám	TPB0033
Súly	51 kg
Anyag	Bevont acéllemez
Méretetek (SzxBxH) cm	182x84x72 cm
Belső méretetek (SzxBxH) cm	168x71x63 cm




**Lieferumfang • Scope of delivery • Contenu de la livraison • Volumen de suministro
 Âmbito de fornecimento • Fornitura • Omvang van de levering • Leveringsomfang
 Omfattning av leveransen • Leveringsomfang • Toimituksen laajuus • Zakres dostawy
 Rozsah dodávky • Szállítási terjedelem**

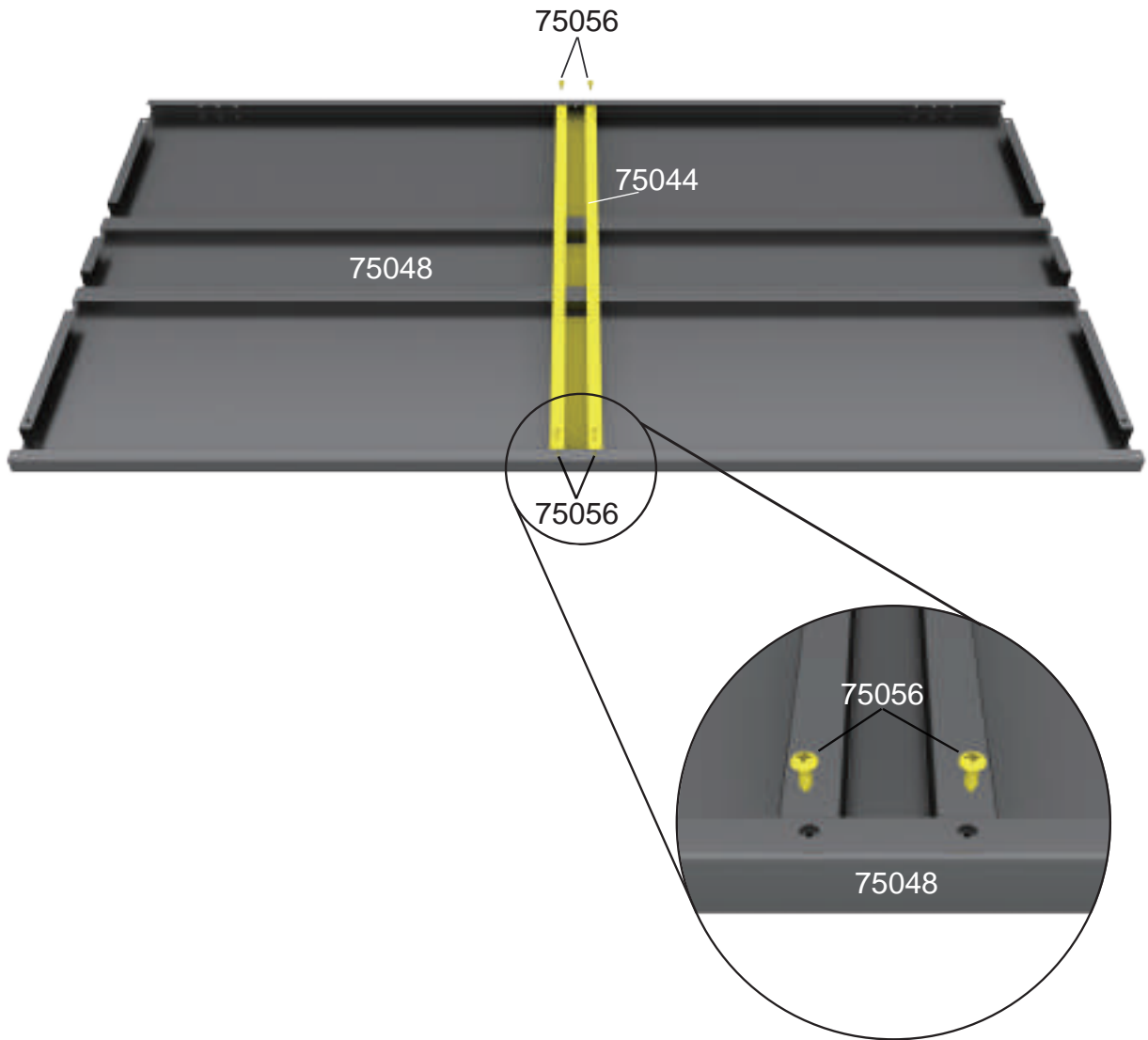
75047		1
75048		1
75054		2
75049		1
75050		1
75039		2
75040		1
75041		1

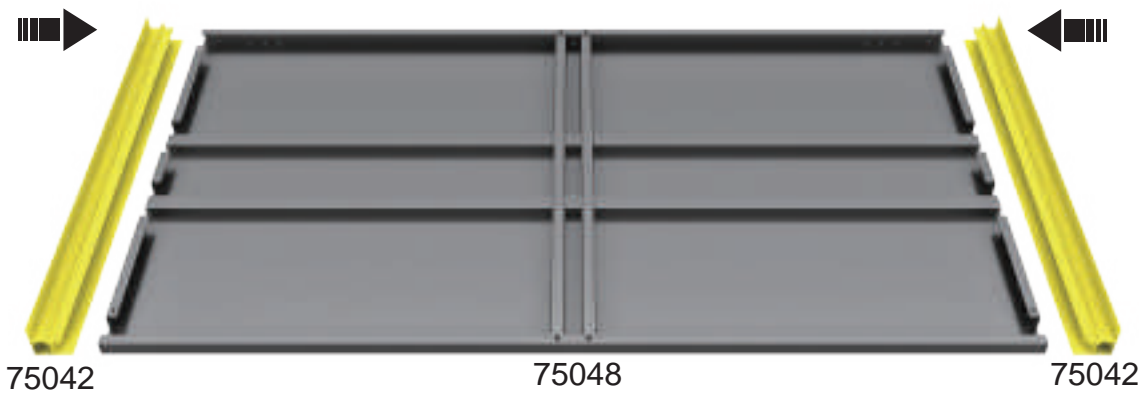
**Lieferumfang • Scope of delivery • Contenu de la livraison • Volumen de suministro
 Âmbito de fornecimento • Fornitura • Omvang van de levering • Leveringsomfang
 Omfattning av leveransen • Leveringsomfang • Toimituksen laajuus • Zakres dostawy
 Rozsah dodávky • Szállítási terjedelem**

75042		2
75025		2
75044		1
75045		4
75046		4
75014		4
75055		2
75016		2
75017		1
75026		1
75056		106
75019		9
75020		9



1

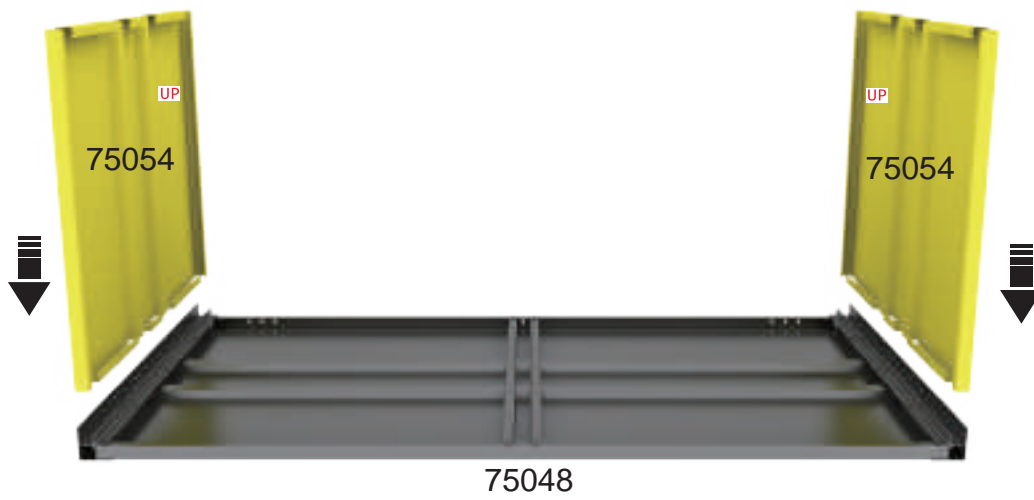
 75048	X1	 75044	X1
 75056	X4		









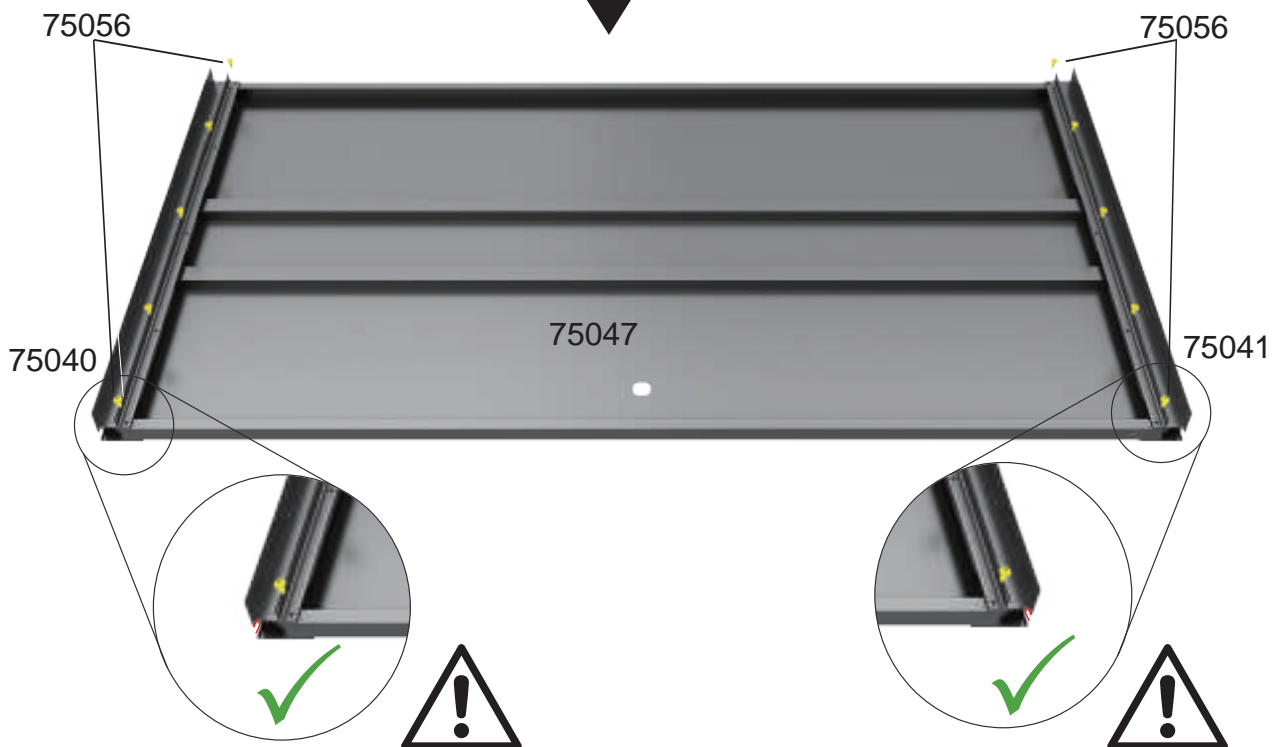
3

	X2		X10
75054		75056	

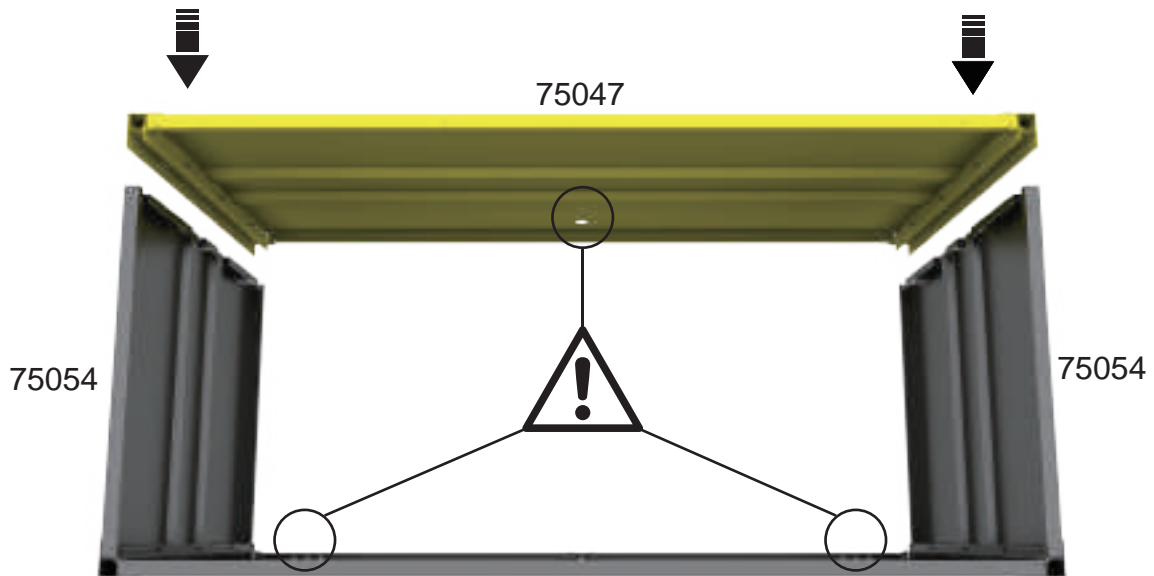
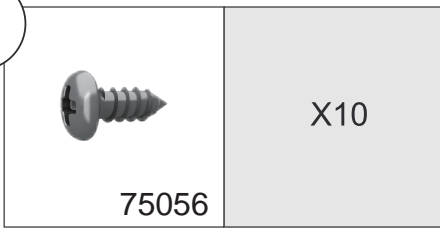


4

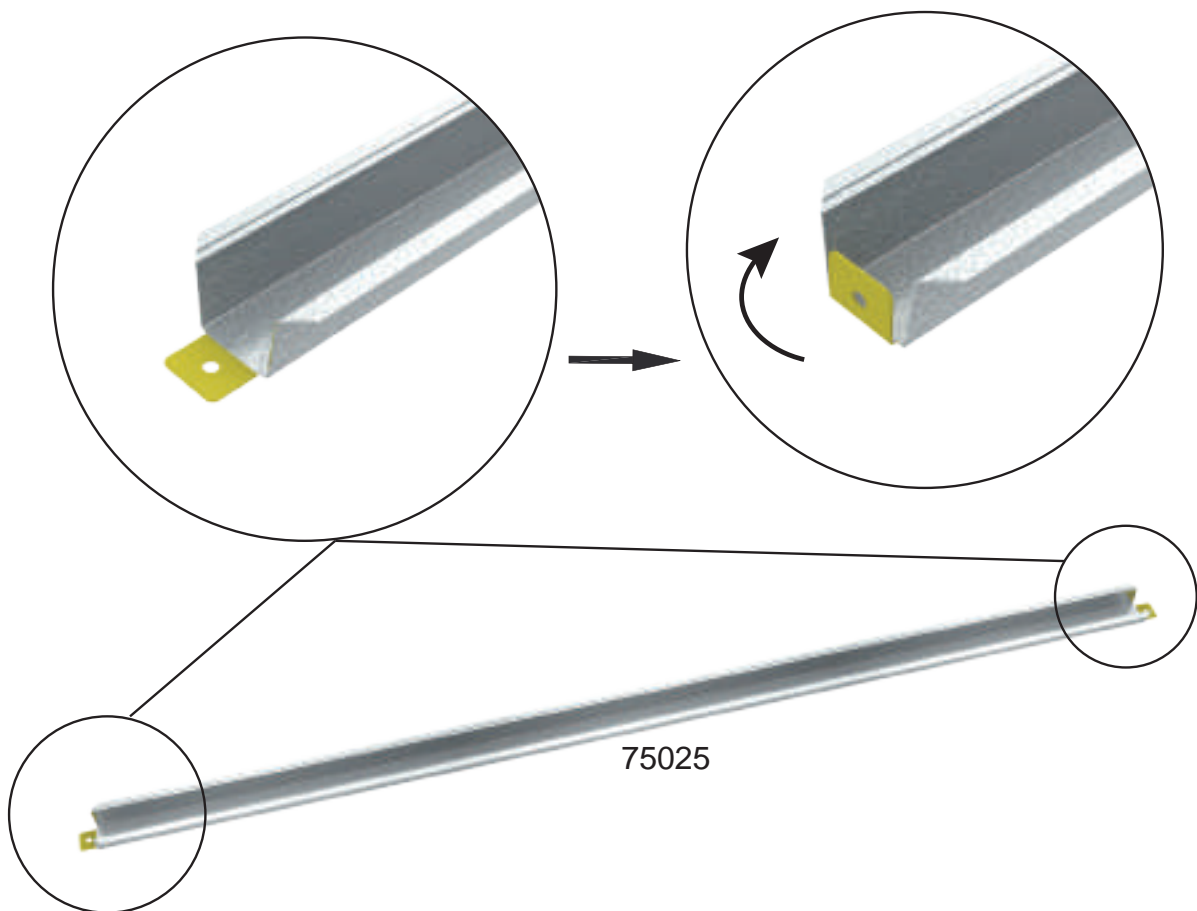
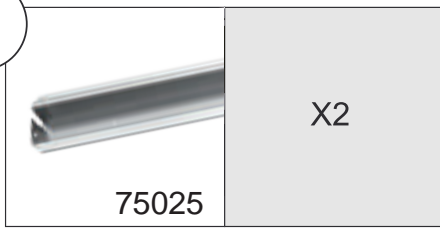
	X1		X1
75047		75040	
	X1		X10
75041		75056	






5

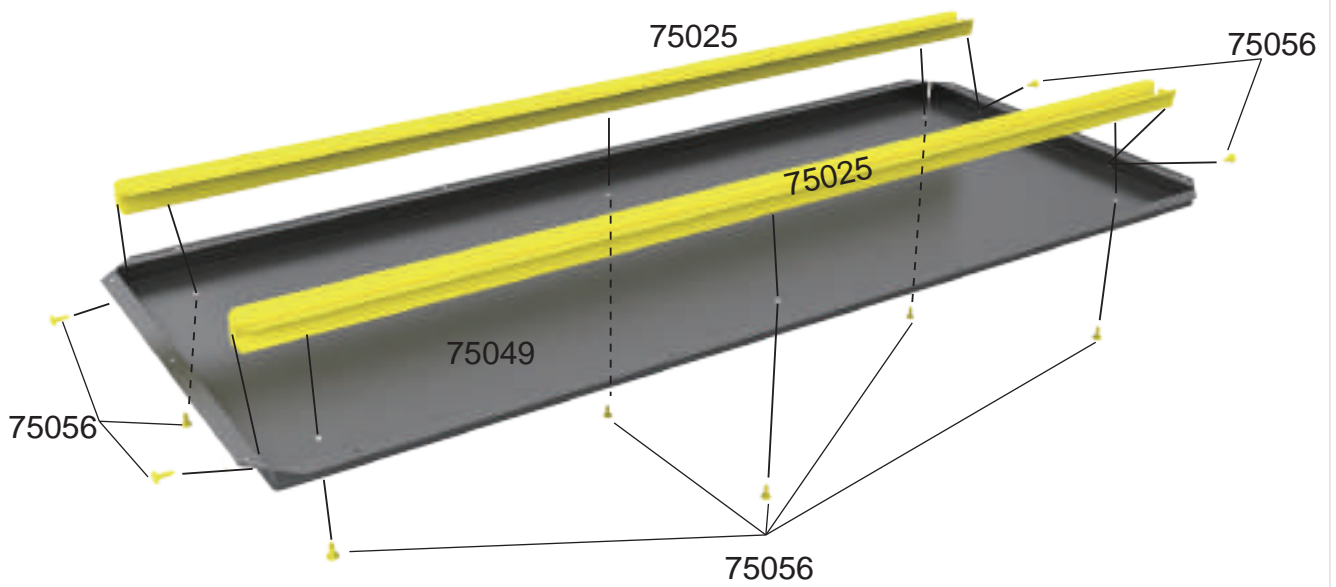


6

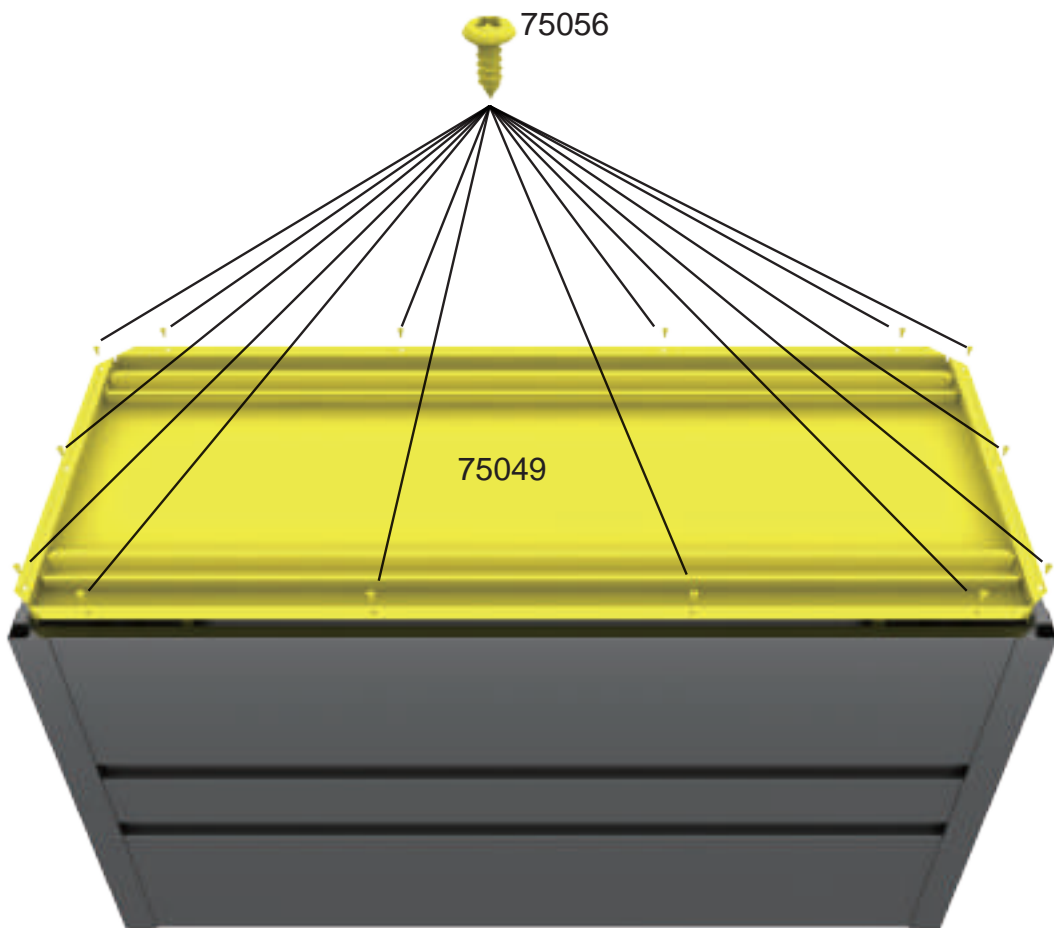
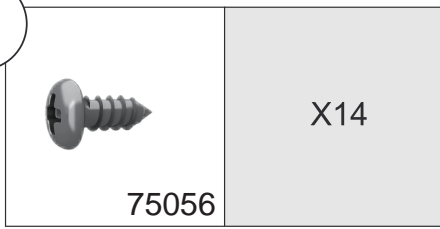




7

 75049	X1	 75025	X2
 75056	X10		



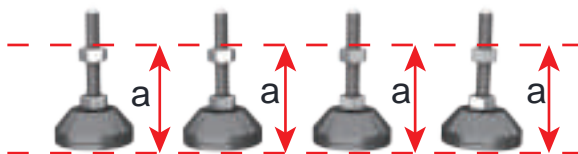
8



9		X4		X12
	75045		75056	

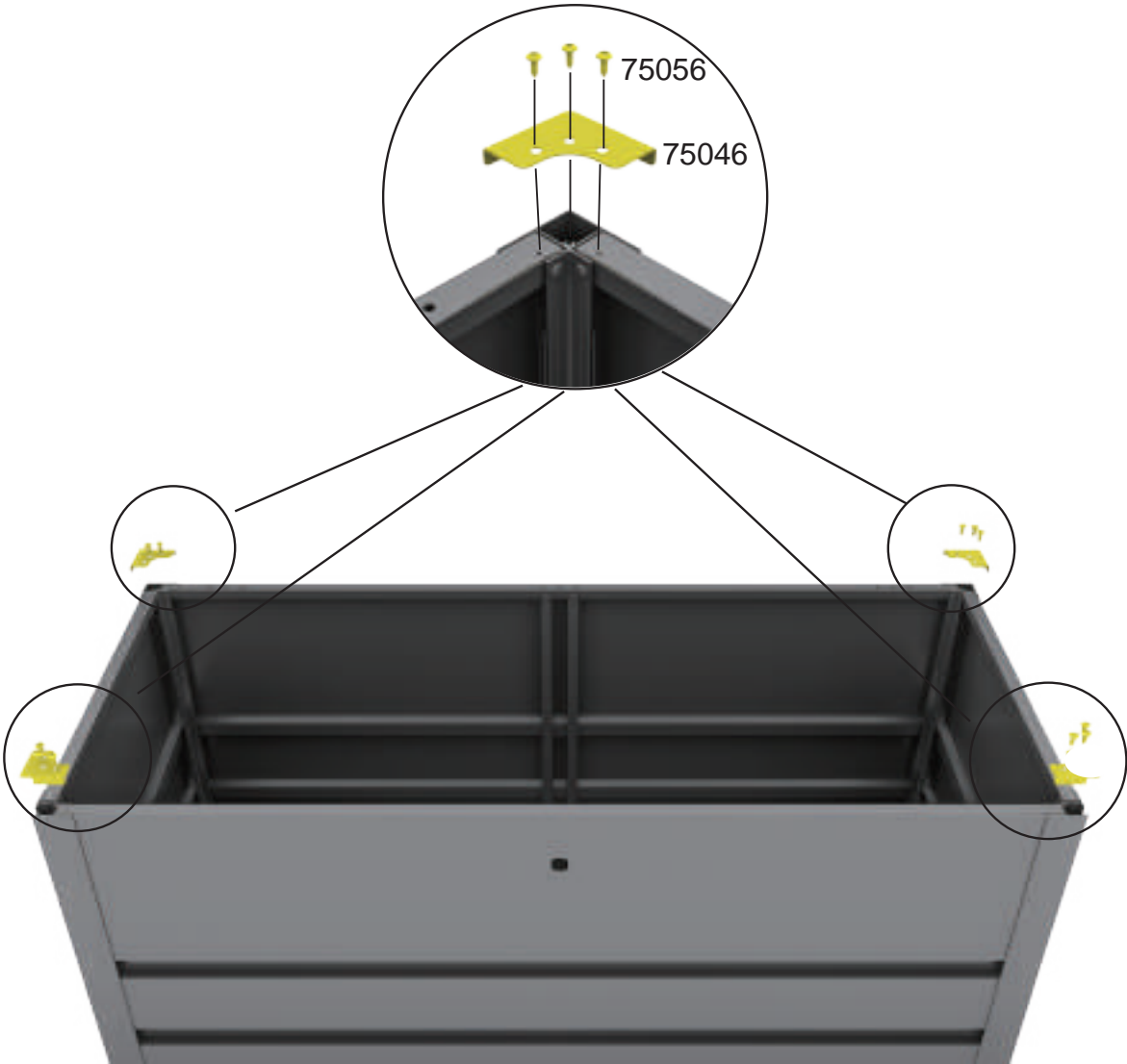


10





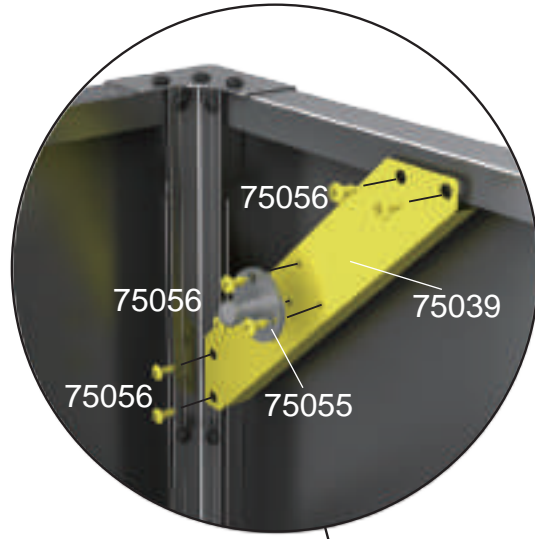
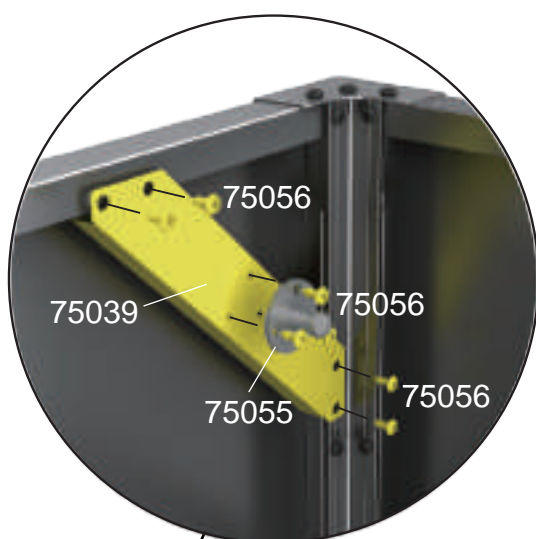
11

 75046	X4	 75056	X12
--	----	--	-----

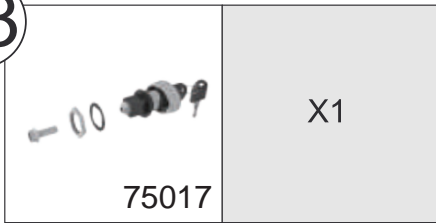


12

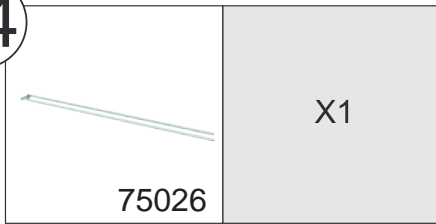
 75039	X2	 75055	X2
 75056	X14		



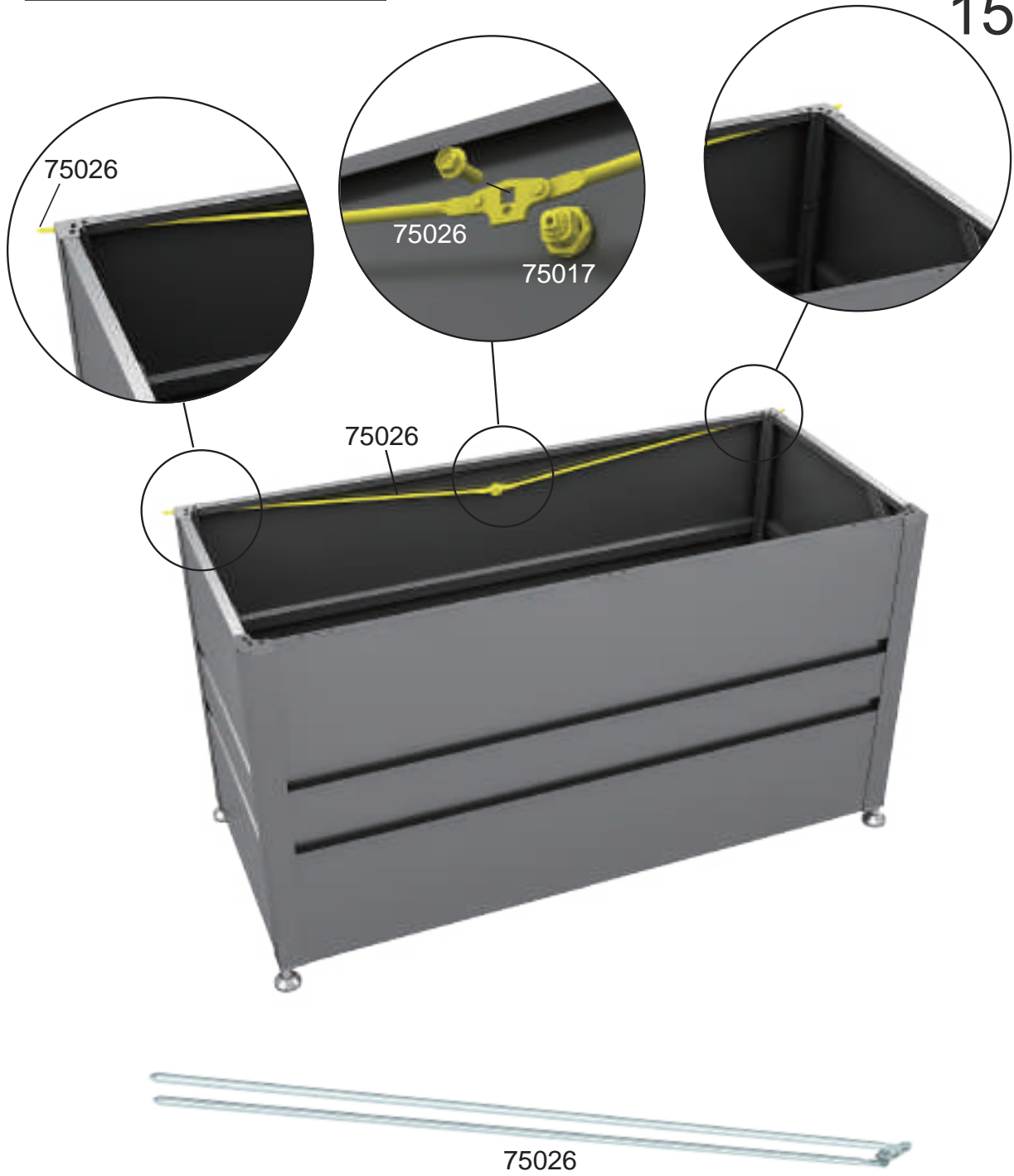
13



14

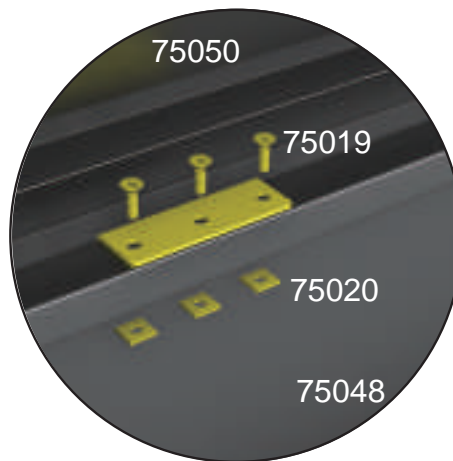


15

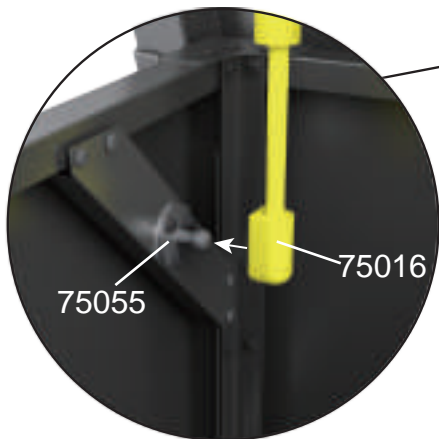
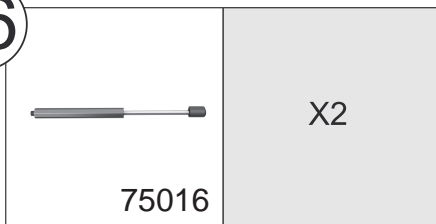


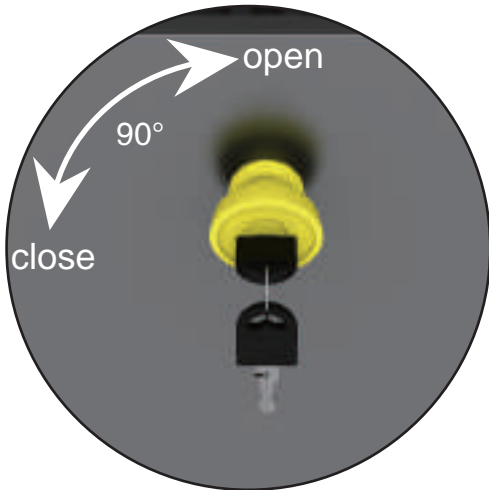
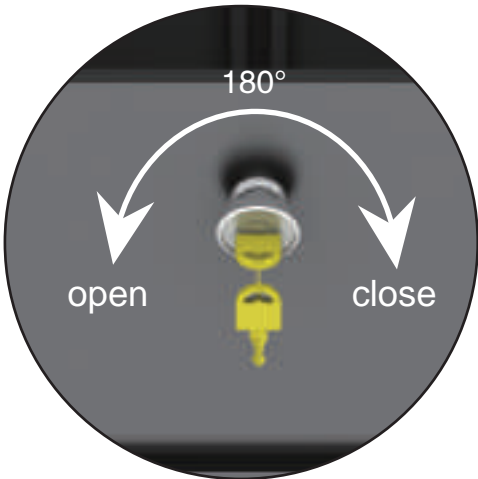
15

	X1		X9
75050		75019	
	X9		
75020			



16





vertrieben durch
GFP Handels GesmbH
Passauerstraße 24
A-4070 Eferding

www.gfp-international.com

Toolport GmbH
Gutenbergring 1-5
D-22848 Hamburg

www.toolport.de

TPB0022