

MONTAGEANLEITUNG



SERIE „DIAMAS“
Seitenwandhöhe 195 cm

PROFI - Gewächshaus

vers. CN 2021_v2

Inhaltsverzeichnis:

INHALT	SEITE
ALLGEMEINE HINWEISE	
Wichtige Hinweise	3
Montage- und Sicherheitshinweise	4-5
Garantierklärung, Gewährleistung bei Reklamationen	6-7
Nutzungs- und Fundamenthinweise	8
Fundamenthinweise - Verpackungsinfo	9
Zusammenstellung der Pakete bei den einzelnen Gewächshausgrößen	10-11
Stückliste	12-16
Stegplattenplan	17
MONTAGE IHRES PROFIGEWÄCHSHAUSES	
Schritt 1: Verbinden der Längsteile (Bodenprofil, Regenrinne, First) & der Querstrebe	18 - 21
Schritt 2: Der Bodenrahmen	22 - 23
Schritt 3: Die Seiteneckprofile	24
Schritt 4: Aufsetzen der Regenrinnen	25
Schritt 5: Aufsetzen der Querstreben	26
Schritt 6: Strebenmontage (Rückwand)	27-28
Schritt 7: Strebenmontage (Seitenwand)	29-31
Schritt 8: Türeingangsprofile	32- 33
Schritt 9: Giebeleckprofile	34 - 35
Schritt 10: Der First	36
Schritt 11: Montage der Dachstreben	37 - 40
Schritt 12: Einsetzen der Stegplatten	41-43
Schritt 13: Fensteranschlag	44
Schritt 14: Fensterzusammen- und Einbau	45- 47
Schritt 15: Einbau der Türschiene / Zusammenbau der Tür	48 - 49
Schritt 16: Zusammenbau und Einbau der Tür	50 - 54
Schritt 17: Abschlussarbeiten	55
Schritt 18: Streben und Profile verschrauben (zusätzlicher Sturmschutz)	56 - 57

WICHTIGE HINWEISE

KONTROLLE STÜCKLISTEN

Wir empfehlen dringend, die Teile des Rahmens, sowie der Doppelstegplatten anhand der Stückliste auf Vollständigkeit zu kontrollieren.

Mit der Gewähr, dass alle Teile vollzählig vorhanden sind, ist ein durchgängiger Aufbau gesichert und ersparen Sie sich Zeit und Ärger eines eventuell notwendigen Montageabbruchs .

ACHTUNG:

Um Fehlmengen weitestgehend auszuschließen bedienen wir uns **modernster Wiegetechniken** und werden die einzelnen Packschritte durch **exakte Gewichtskontrollen laufend und lückenlos überwacht**.

Wir können damit Fehlmengen aber auch das Verwechseln von Teilen weitestgehend ausschließen.

Sollte dennoch beim Transport ein Teil beschädigt werden, oder vielleicht wirklich einmal ein Teil fehlen, wird dieser von uns schnellst möglich nachgesandt.

ERSUCHEN:

Im eigenen Interesse ersuchen wir Sie höflich, uns alle benötigten Ersatzteile auf einmal bekannt zu geben, damit diese in einem Paket versandt werden können.

Kontrollieren Sie bei Bedarf Ihr Haus bitte bis zum Ende fertig und senden **Sie uns bitte eine Email** in welcher sie die benötigte **Anzahl**, die **Art.Nr.** und die **Artikelbezeichnung** anführen.

Damit ist gesichert, dass Sie alle für die Montage benötigten Teile erhalten und ein zügiger, ungehinderter Aufbau durchgeführt werden kann

Um der Verwechslung von Teilen vorzubeugen ersuchen wir um Verständnis, dass wir die **Anforderung von Ersatzteilen nur schriftlich abwickeln** können.

Bitte teilen Sie uns etwaige **Reklamationen** bzw. den Bedarf von Ersatzteilen **immer** an folgende **Email-Adresse** mit: **service@gfp-international.com**

REKLAMATIONSANPRÜCHE **DOPPELSTEGPLATTEN**

Manchmal kann es vorkommen, dass beim Heften des Stegplattenkartons vereinzelt **Platten** durch den Hefter **geringfügig an den Seitenenden beschädigt** werden.

Bitte beachten Sie, dass **Doppelstegplatten normalerweise keine geschlossenen Seitenkanten** aufweisen und dies bei uns eine Einzigartigkeit darstellt.

Daher stellen **kleinere Beschädigungen** (all jene, welche entweder nach dem Einführen in Aluminiumprofile oder nach dem Aufbringen der Gummiprofile nicht mehr sichtbar sind - also **nicht weiter als ca.7 mm** in die Platte ragen) **keinen Reklamationsgrund** dar, da dadurch weder die Funktion, noch die Optik beeinträchtigt sind.

Ein **Umtausch** derartiger Platten ist **nur nach Retoursendung der Originalplatten** möglich!

Montage- und Sicherheitshinweise

Sehr geehrter Kunde,

Sie besitzen ein sorgfältig konstruiertes Gewächshaus, von Menschen gefertigt, denen Präzision zur Tradition geworden ist. Die kompakte Bauweise ermöglicht eine rasche Montage. Die Einsatzmöglichkeiten sind sehr vielseitig. Weiterentwicklungen, welche wir im Sinne des technischen Fortschritts durchführen, behalten wir uns vor. Wir ersuchen um Verständnis, dass dadurch geringfügige Abweichungen zu den Darstellungen und Beschreibungen entstehen können. Wir wünschen Ihnen viel Erfolg mit Ihrem neuen Gartenjuwel.

BITTE BEACHTEN:

Identifizieren Sie vor dem Zusammenbau die Aluminiumprofile und prüfen Sie die Mengen und Bemaßungen. Überzeugen Sie sich vor dem Zusammenbau Gewächshauses anhand der Einzelteilliste davon, daß keine Teile fehlen. Mehraufwendungen oder Stehzeiten von evtl. beauftragten Montagefirmen, welche aus einer nicht vorher durchgeführten Kontrolle entstehen, können von uns nicht übernommen werden!

Sollten Ersatzteile benötigt werden, wenden Sie sich bitte an uns. Teilen Sie uns die Artikelnummer des benötigten Teils mit. Wir sind bemüht so schnell wie möglich Hilfestellung zu leisten.

Bei den Stegplatten ist zu beachten, dass es eine Innen- und Außenseite gibt. Die beklebte bzw. am Rand mit „Außenseite“ beschriftete Seite ist mit einer UV-Schutz-Beschichtung) verwesehen. Um eine Verwechslung zu vermeiden, ziehen Sie die Folie immer erst nach dem Einlegen der jeweiligen Platte ab.

Das Fundament kann betoniert oder gemauert sein. Ihr Gewächshaus muss festen Stand haben und richtig befestigt werden (siehe Skizzen Seite 3), deshalb wird dringend empfohlen, daß Gewächshaus auf ein Fundament zu stellen.

ACHTUNG - Sicherheitshinweise zur Montage!

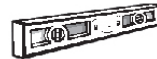
Die Montage sollte von 2 Personen durchgeführt werden. Wir empfehlen bei der Montage des Rahmens und der Verglasung Schutzhandschuhe, Schutzbrille und Sicherheitsschuhe zu tragen (Verletzungs- und Bruchgefahr!). Nach dem kompletten Aufbau sollten noch einmal alle Schraubverbindungen mit einem Gabel- oder Ringschlüssel nachgezogen werden.

HINWEIS!

Der Hersteller haftet nicht für Sturm-, Wind-, Wasser- und Schneelastschäden (**Wir empfehlen in den Wintermonaten das Dach von den Schneelasten zu befreien**). Eine Garantie für den Ersatz von Folge- und Vermögensschäden wird nicht übernommen. Sollten erkennbare Schäden von Bauteilen auftreten sind diese durch original Ersatzteile auszutauschen.

WERKZEUGLISTE:

Zur Montage werden folgende Werkzeuge benötigt:



ZEICHEN- UND BEGRIFFSERKLÄRUNG:

Folgende Symbole werden in unserer Montageanleitung verwendet:



Achtung!
Wichtig!



dieser
Bauteil



Bauteil wird
bewegt!



Montage-
reihenfolge

Explosionsgefahr!

Durch die Sonneneinstrahlung kann sich das Produkt stark erhitzen. Explosive Stoffe können explodieren und leicht entzündliche oder brennbare Stoffe können Feuer fangen, wenn sie im Produkt gelagert werden.

Bewahren Sie keine leicht entzündlichen, leicht brennbaren und keine explosiven Stoffe in dem Produkt auf.

Erstickungsgefahr!

Kleine Kinder können einzelne Montageteile in den Mund nehmen und sie verschlucken oder sich in der Verpackungsfolie verfangen. In beiden Fällen können sie dabei ersticken.

Halten Sie kleine Kinder fern von allen Montageteilen und dem Montageort.

Stellen Sie sicher, dass kleine Kinder keine Kleinteile in den Mund nehmen.

Lassen Sie Kinder nicht mit dem Verpackungsmaterial spielen.

Verletzungsgefahr!

Während der Montage besteht besondere Verletzungsgefahr für Kinder und Personen mit verringerten physischen, sensorischen oder mentalen Fähigkeiten. Sie können Risiken ggf. nicht richtig einschätzen.

Halten Sie Kinder und Personen mit verringerten physischen, sensorischen oder mentalen Fähigkeiten während der Montage vom Produkt fern.

Lassen Sie das Produkt nicht von Kindern oder Personen mit verringerten physischen, sensorischen oder mentalen Fähigkeiten montieren, reinigen, warten oder reparieren.

Verletzungsgefahr!

Beim Betreten des Dachs können Sie aufgrund Ihres Gewichts durch das Dach brechen.

Dachflächen nicht betreten! Absturzgefahr!

Beschädigungsgefahr!

Unsachgemäßer Umgang mit dem Produkt kann zu Beschädigungen des Produktes führen.

Schließen Sie die Tür und die Fenster bei Wind und Sturm.

Befreien Sie das Produkt von Schnee und Eis. Das Dach ist nicht dafür ausgelegt, große Schneemengen zu tragen.

Schichthöhen von 36 cm bei trockenem Schnee, 10 cm bei wässrigem Schnee und 5,5 cm bei Eis entsprechen einem Gewicht von ca. 50 kg/m².

Das Dach ist nicht begehrbar.

Platzieren Sie keine schweren Materialien auf dem Dach und an den Verkleidungsplatten des Produkts.

Stoßen Sie bei niedrigen Temperaturen unter dem Gefrierpunkt nicht mit harten Gegenständen gegen die Stegplatten.

Diese können dadurch brechen.

Betreten Sie das Produkt nicht mehr, wenn die einzelnen Teile Risse oder Sprünge haben oder sich verformt haben. Ersetzen Sie beschädigte Bauteile nur durch passende Originalersatzteile.

Gruppieren Sie nicht mehrere Produkte an einem Standort zusammen.

HINWEIS!

Der Hersteller haftet nicht für Sturm) Wind) Wasser- und Schneelastschäden (wir empfehlen in den Wintermonaten das Dach von den Schneelasten zu befreien). Eine Garantie für den Ersatz von Folge- und Vermögensschäden wird nicht übernommen.

Um Diebstahl vorzubeugen, empfehlen wir, ein Vorhängeschloss an der Schiebetür anzubringen (nicht im Lieferumfang enthalten).

Produkt und Lieferumfang prüfen

Wenn Sie die Verpackung unvorsichtig mit einem scharfen Messer oder anderen spitzen Gegenständen öffnen, kann das Produkt schnell beschädigt werden.

Gehen Sie beim Öffnen sehr vorsichtig vor.

1. Nehmen Sie die Einzelteile des Produkts aus der Verpackung.
2. Prüfen Sie, ob die Lieferung vollständig ist.
3. Kontrollieren Sie, ob die Einzelteile des Produkts Schäden aufweisen. Ist dies der Fall, montieren und benutzen Sie das Produkt nicht. Wenden Sie sich bitte an unsere Servicestelle.

Aufstellungsort bestimmen

Unsachgemäßer Umgang mit dem Produkt kann zu Beschädigungen des Produkts führen.

Stellen Sie das Produkt an einem gut zugänglichen und leicht windgeschützten Platz auf.

Platzieren Sie das Fundament und das Produkt nur auf ausreichend festem Boden.

Platzieren Sie das Produkt nicht am Rand Ihres Gartens, sodass es möglichst von allen Seiten zugänglich ist.

Stellen Sie das Produkt auf ein geeignetes Fundament und fixieren Sie das Produkt daran.

Stellen Sie das Produkt nur an einem geeigneten Platz auf.

Montagehinweise

Führen Sie die Montage Schritt für Schritt und sehr gewissenhaft durch. Wenn Sie sich nicht genau an diese Montageanleitung halten, können Fehler passieren, die ggf. sehr gefährlich sind.

Montieren Sie das Produkt sehr gewissenhaft und Schritt für Schritt wie in der Montageanleitung vorgegeben.

Tragen Sie während der Montage Schutzhandschuhe, eine Schutzbrille und Sicherheitsschuhe.

Brechen Sie scharfe Kanten an den Aluminiumprofilen mit einer Feile, damit Sie sich nicht daran schneiden oder hängen bleiben.

Betreten Sie das Dach des Produktes nicht. Es besteht Absturz- und Durchbruchgefahr.

Durch die Bewegungen bei der Montage können sich Schraubverbindungen wieder etwas lösen. Das Produkt kann dadurch instabil werden.

Ziehen Sie nach der Montage alle Schraubverbindungen mit einem Gabel- oder Ringschlüssel nach.

Garantieerklärung

Wir übernehmen neben der gesetzlichen Mangelhaftung des Verkäufers für über uns bezogene Gewächshäuser eine Garantie von 15 Jahren auf Konstruktion und Rahmen und für unsere Hohlkammerplatten eine Garantie von 10 Jahren.

Die Garantiefrist beginnt mit dem Datum der Übernahme der Ware. Durch etwaige Ersatzlieferungen tritt keine Verlängerung der Garantiedauer ein.

Die Garantie für unsere Gewächshäuser gilt ausschließlich auf Konstruktion und Rahmen. Nicht von der Garantie umfasst sind Lieferbestandteile wie Dichtungen, Kunststoffteile und Verbindungselemente. Ebenso erstreckt sich die Garantie nicht auf unser ergänzendes Gewächshaus-Zubehör.

Die Garantie für unsere Hohlkammerplatten erstreckt sich ausschließlich auf deren Witterungsbeständigkeit. Sie gilt nur im Zusammenhang mit dem Kauf eines unserer Gewächshäuser.

Bei berechtigten Ansprüchen im Rahmen der Garantie gilt folgender Garantieplan in Bezug auf die Hohlkammerplatten:

Zeit ab Erwerbsdatum	Materialersatz
Bis zu 5 Jahren	100 %
Im 6. Jahr	75 %
Im 7. Jahr	60 %
Im 8. Jahr	45 %
Im 9. Jahr	30 %
Im 10. Jahr	15 %

Grundlegende Voraussetzung für die Inanspruchnahme der Garantie sind eine fachgerechte Montage und die ordnungsgemäße Wartung, sowohl des Rahmens, wie auch der Hohlkammer Doppelstegplatten.

Die Garantie erlischt im Falle eines Neuaufbaus.

Die Garantie erstreckt sich des Weiteren nicht auf Mängel und Schäden, welche unmittelbar oder mittelbar zurückzuführen sind auf:

- eine unseren Anleitungen nach nicht entsprechende Verwendung des Materials
- Schäden aufgrund einer unsachgemäßen Behandlung vor, während oder nach den Montagearbeiten
- Schäden durch höhere Gewalt
- unsachgemäße Fundamente und Befestigungen
- einen ungeeigneten Standort (etwa mit besonderer Wind- oder Hitzebelastung)
- eine nicht ausreichend gesicherte Verankerung des Gewächshauses
- bauseitige Veränderungen am gelieferten Artikel
- unsachgemäße Reinigung mit nicht geeigneten Reinigungsmitteln (u.a. aggressive Reinigungsmittel, Salzwasser etc.)
- fehlende Pflege (Reinigung) des Produkts
- Kontakt des Materials mit nichtverträglichen Chemikalien
- einen fehlerhaften Einbau der Stegdoppel- oder Stegdreifachplatten sowie das Verursachen von Kratzern und Spannungen oder die Verwendung von Klebstoffen bzw. Dichtungsmassen oder anderen nichtverträglichen Materialien
- Farbveränderungen der pulverbeschichteten Oberfläche durch Sonneneinstrahlung
- eine Oberflächenveränderung der pressblanken Teile durch Bildung einer natürlichen Oxidschicht
- Wartungsfugen (Silikonfugen)
- gewerbliche Nutzung

Garantieansprüche können nur in Verbindung mit dem Originalkaufbeleg in Anspruch genommen werden, unter der Voraussetzung, dass der Kunde seinen Zahlungsverpflichtungen aus dem Kaufvertrag nachgekommen ist. Wird ein Garantieanspruch innerhalb der gewährten Garantiedauer geltend gemacht und als gerechtfertigt erachtet, liefern wir kostenlosen Materialersatz. Diese Garantie deckt keine weiteren Gewährleistungsansprüche, wie den Ersatz eines direkten oder indirekten Schadens oder sonstiger Folgeschäden ab.

Eine weitergehende Haftung, etwa für den Aus- oder den Einbau reklamierter oder nachgelieferter Teile sowie für sonstige Nebenkosten oder Folgeschäden ist nicht Gegenstand dieser Garantie.

Eine solche Haftung besteht nur im Rahmen der gesetzlichen Vorgaben.

Das Dach Ihres Gewächshauses ist in den Wintermonaten von Schnee und Eis zu befreien!

Gewährleistung bei Reklamationen / Beanstandungen:

Trotz sorgfältigem Umgang in Produktion und Versand kann es passieren, dass es zu einer Beanstandung kommt. Deshalb bitten wir Sie in diesem Fall um Ihre Unterstützung, damit eine schnellstmögliche Nach- und/oder Neulieferung der fehlenden oder defekten Teile geschehen kann.

Deshalb empfehlen wir zur Gewährleistung einer reibungslosen Montage die gelieferte Ware anhand der mitgelieferten Stückliste vor der Montage auf Vollständigkeit und Unversehrtheit zu kontrollieren.

Sollten Sie hierbei feststellen, dass Teile fehlen oder beschädigt sind, bitten wir Sie, uns die benötigten Teile per Email mitzuteilen, damit eine schnellstmögliche Nach-/Neulieferung durch uns veranlasst werden kann.

Vom Garantiumfang erfasst ist lediglich der kostenlose Ersatz des jeweils mangelhaften oder defekten Teils. Nicht im Garantiumfang enthalten sind Folge- oder Zusatzkosten, insbesondere keine Liefer- und Auf- oder Umbaukosten.

Zur Information, kurz die rechtliche Basis, auf die sich sowohl wir als Lieferant, wie auch unsere Kunden sich stützen dürfen:

Gewährleistung

Als Gewährleistung bezeichnet man das Recht auf Mangelfreiheit einer Ware, die Kunden und Käufer haben. Die Mängel zum Kaufzeitpunkt können sehr unterschiedlicher Art sein:

- ➔ Die versprochene und erwartete Funktion wird nicht erfüllt.
- ➔ Das Produkt entspricht nicht der angegebenen und gekauften Größe.
- ➔ Die äußere Beschaffenheit weist Mängel auf.

Zeigt sich ein solcher Mangel, besteht die Gewährleistung für einen Zeitraum von zwei Jahren. Der Käufer kann diesen Mangel über eine Reklamation beim Verkäufer anzeigen und Nachbesserung verlangen. Hingegen nicht verpflichtet ist ein Verkäufer zum Umtausch.

Was steht einem Käufer bei Reklamation zu?

Das Gesetz definiert genau, welche Rechte und Ansprüche Käufer bei einer Reklamation haben können. Käufer sollten dabei beachten, dass das Gesetz die Ansprüche in zwei nacheinander folgende Stufen gliedert. Bedeutet im Klartext: Meldet ein Käufer eine Reklamation an, kann er nicht gleich vom Kaufvertrag zurücktreten. Auch kann er nicht sofort Schadensersatz in finanzieller Form verlangen, wenngleich das Gesetz dieses Recht nennt. Bei einer Reklamation muss der Verkäufer zunächst die Möglichkeit erhalten, Nachbesserung zu leisten. Dies geschieht beispielsweise über...

- ➔ eine Reparatur.
- ➔ einen Austausch.

Erst wenn der Verkäufer eine gesetzte Frist verstreichen lässt und dem Anspruch auf Nachbesserung aus der Reklamation nicht nachkommt, können Käufer im zweiten Schritt vom Kaufvertrag zurücktreten oder eine finanzielle Entschädigung fordern.

Basierend auf den rechtlichen Grundlagen gilt:

- ➔ Ansprüche auf Gewährleistung beschränken sich auf den Austausch von fehlerhaftem oder fehlendem Material.
- ➔ Finanzielle Abgeltungen werden ausnahmslos nur durchgeführt, wenn wir den Mangel nicht durch Austausch beheben können!
- ➔ Fehlerhafte Bauteile, die bereits verbaut oder gestrichen wurden, sind vom Umtausch ausgeschlossen.
- ➔ Alle weiteren Ansprüche sind ausgeschlossen!

WARTUNGS- UND NUTZUNGSHINWEISE:

- Alle 3-4 Monate sollten Sie die Schraubverbindungen Ihres Gewächshauses kontrollieren und gegebenenfalls nachziehen.
- Nach stärkerem Wind oder Sturm sollten Sie den sicheren Sitz der Stegplatten und die Schraubverbindungen kontrollieren.
- Bei Wind und Sturm sind Fenster und Tür zu schließen.
- Bei Temperaturen unter dem Gefrierpunkt sollten Sie nicht mit harten Gegenständen an die Stegplatten schlagen.
- Das Dach Ihres Gewächshauses ist in den Wintermonaten von Schnee und Eis zu befreien. (Achtung! - Das Dach ist nicht begehbar!)
- Die landesübliche Bauordnung ist zu beachten.

FUNDAMENT

Sie können Ihr neues Gewächshaus auf ein zuvor erstelltes Beton- oder Mauerfundament stellen (siehe Bild 1).

Das Fundament muss rechteckig und in der Waage aufgebaut sein. Setzen Sie Ihr fertiges Gewächshaus auf das Fundament. Um dieses zu befestigen haben Sie zwei Möglichkeiten:

VARIANTE A:

Bohren Sie ein Loch durch das Bodenprofil. (Siehe Detail A). Mit passenden Schrauben und Dübel das Gewächshaus am Fundament befestigen.

VARIANTE B:

Befestigung des Hauses mit Winkeln. Diese Winkel können mit Schrauben am Bodenprofil befestigt werden (Siehe Detail B). Hier sind keine Bohrarbeiten am Haus nötig. Mit passenden Dübeln und Schrauben kann das Gewächshaus dann am Fundament befestigt werden. (Die Winkel sind im Lieferumfang nicht enthalten!)

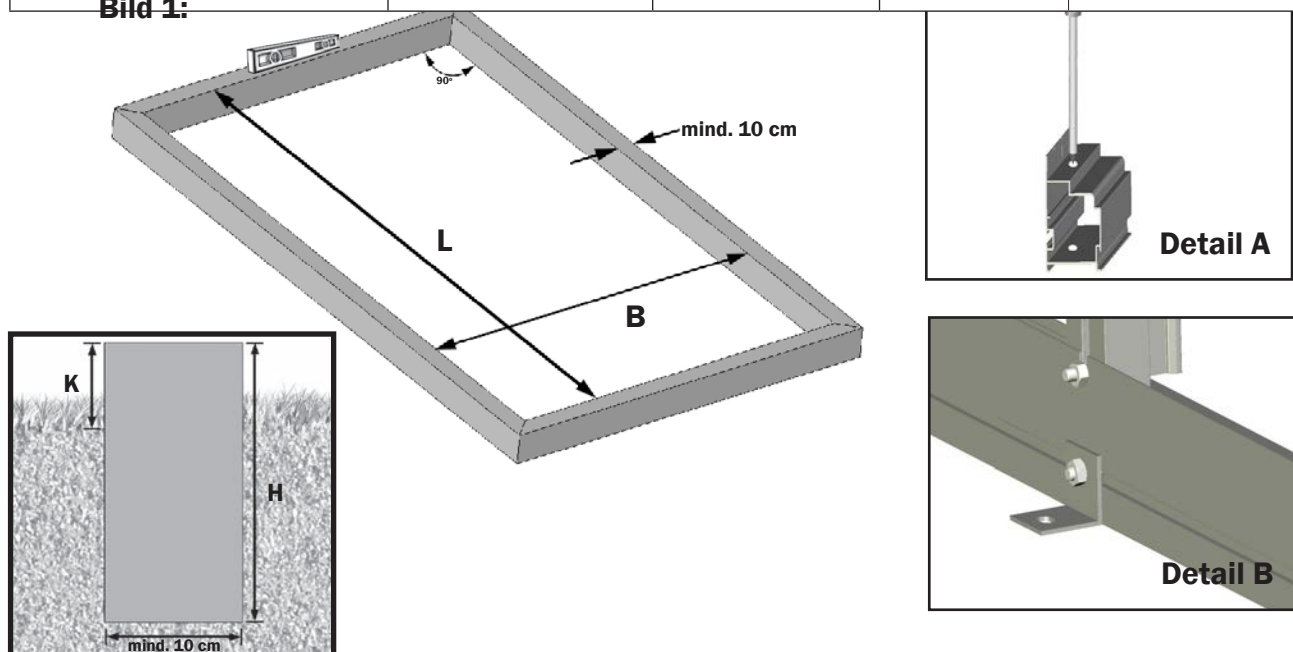
HINWEIS! Dübel, Schrauben und Erdanker sind nicht im Lieferumfang enthalten. Ihr Gewächshaus besteht aus leichtem Aluminium und hohlen Stegplatten. Beide haben kein besonders hohes Gewicht. Sturm und Wind finden jedoch eine besonders große Angriffsfläche vor. Verankern Sie Ihr Gewächshaus aus diesem Grund besonders sicher am Boden. Achten Sie bei den verwendeten Materialien besonders auf deren Qualität!

BETON- ODER MAUERFUNDAMENT

Hier finden Sie die passenden Abmessungen:

Modell	Breite [B] Innenmaß	Länge [L] Innenmaß	Höhe [H]	Niveau [K]
Gewächshaus DIAMAS 21	2160 mm	2160 mm	ca. 80 cm	mind. 50 mm
Gewächshaus DIAMAS 22	2160 mm	2920 mm	ca. 80 cm	mind. 50 mm
Gewächshaus DIAMAS 23	2160 mm	3650 mm	ca. 80 cm	mind. 50 mm
Gewächshaus DIAMAS 24	2160 mm	4410 mm	ca. 80 cm	mind. 50 mm
Gewächshaus DIAMAS 25	2160 mm	5150 mm	ca. 80 cm	mind. 50 mm
Gewächshaus DIAMAS 26	2160 mm	5910 mm	ca. 80 cm	mind. 50 mm
Gewächshaus DIAMAS 27	2160 mm	6640 mm	ca. 80 cm	mind. 50 mm
Gewächshaus DIAMAS 28	2160 mm	7400 mm	ca. 80 cm	mind. 50 mm

Bild 1:



Eine tragende Aufgabe –Das Fundament beim Gewächshaus

Mit einem soliden Fundament vom Gewächshaus haben Selbsterbauer die Gewähr, dass ihr Bau extremen Wetterlagen standhält und die wertvollen Pflanzen zuverlässig gegen die Witterung geschützt sind.

Als tragender Unterbau soll mit dem Fundament eines Gewächshauses die Standsicherheit unter allen erdenklichen Wetterbedingungen gewährleistet sein. Sämtliche statischen Kräfte, wie Eigen- und Dachlast, Winddruck und dessen Sog müssen vom Fundament aufgenommen werden können.

Darüber hinaus darf es selbst nicht im Erdreich versinken bzw. abheben, wenn es sich um eine Leichtbaukonstruktion handelt. Nicht zu vergessen, die Schutzfunktion gegenüber Wärmeverlusten in Richtung des Erdbodens, die für die eingesetzte Bepflanzung besonders wichtig ist.

Es ist nicht zu empfehlen, ein Gewächshaus ohne entsprechender Verankerung im Garten zu montieren.

Benötigt jedes Gewächshaus einen Unterbau?

Grundsätzlich gilt jedoch dass für nahezu jedes erdberührte Bauvorhaben ein Fundament benötigt wird.

Auch ein Gewächshaus sollte auf einem festen Fundament stehen.

Übersicht gängiger Fundamentmöglichkeiten



ACHTUNG WICHTIGE VERPACKUNGSINFO!

Die Verpackung der einzelnen Teile in den unterschiedlichen Kartons erfolgt ausschließlich nach logischen Gesichtspunkten und stimmt nicht mit der Reihenfolge der Montageschritte überein!

Bitte öffnen Sie vor dem Beginn der Montage alle Rahmenkartons, und sortieren Sie die Teile anhand der Stückliste - nur so ist ein einfacher, reibungsloser Aufbau gewährleistet!

Zusammenstellung der Gewächshausrahmen

DIAMAS 21

Front- Rückwandpaket		1	Paket
Grundpaket 3-Feld		1	Paket
Kleinteile- und Gummipaket		1	Paket
Tür- Fensterpaket	Ausführung „Light“	0	Pakete
	Ausführung „Premium“	1	Paket

DIAMAS 22

Front- Rückwandpaket		1	Paket
Grundpaket 2-Feld		1	Paket
Ergänzungspaket 2-Feld		1	Paket
Kleinteile- und Gummipaket		1	Paket
Tür- Fensterpaket	Ausführung „Light“	0	Pakete
	Ausführung „Premium“	1	Paket

DIAMAS 23

Front- Rückwandpaket		1	Paket
Grundpaket 3-Feld		1	Paket
Ergänzungspaket 2-Feld		1	Paket
Kleinteile- und Gummipaket		1	Paket
Tür- Fensterpaket	Ausführung „Light“	0	Pakete
	Ausführung „Premium“	1	Paket

Zusammenstellung der Gewächshausrahmen

DIAMAS 24

Front- Rückwandpaket		1	Paket
Grundpaket 2-Feld		1	Paket
Ergänzungspaket 2-Feld		2	Paket
Kleinteile- und Gummipaket		1	Paket
Tür- Fensterpaket	Ausführung „Light“	0	Pakete
	Ausführung „Premium“	1	Paket

DIAMAS 25

Front- Rückwandpaket		1	Paket
Grundpaket 3-Feld		1	Paket
Ergänzungspaket 2-Feld		2	Paket
Kleinteile- und Gummipaket		1	Paket
Tür- Fensterpaket	Ausführung „Light“	0	Pakete
	Ausführung „Premium“	1	Paket

DIAMAS 26

Front- Rückwandpaket		1	Paket
Grundpaket 2-Feld		1	Paket
Ergänzungspaket 2-Feld		3	Paket
Kleinteile- und Gummipaket		1	Paket
Tür- Fensterpaket	Ausführung „Light“	0	Pakete
	Ausführung „Premium“	1	Paket

Stückliste



Front- Rückwandpaket „DIAMAS“

SKIZZE	ART.NR.	BEZEICHNUNG	LÄNGE	STK.
	9140014	Bodenprofil 3 Felder	2231 mm	2
	9141144	Seiteneckprofil	1830 mm	4
	9041069	Seitenwandstrebe	1830 mm	2
	9140112	Dachstütze	521 mm	2
	9141151	Türeingang/Türseitenprofil	1830 mm	4
	9140168	Querstrebe Einfachtür	2231 mm	2
	9141183	Windband 1948	1948 mm	4
	9140266	Türschiene oben	1494 mm	1
	9140280	Türschiene unten	1494 mm	1
	9140303	Türrollenprofil	767 mm	2
	9040211	Fensteranschlagprofil	771 mm	2
	9040242	Fensterprofil seitlich	617 mm	4
	9140235	Fensterprofil unten	750 mm	2
	9140228	Scharnierprofil	750 mm	2
	664555	Achsbolzen		4
	664548	Türrolle		4
	9040334	Befestigungsklemme		2
	9040341	Winkel für Bodenprofil		4
	GHP02	Türgriff außen		1
	GHP03	Türgriff innen		1
	9040311	Fensteraufsteller		2
	CT5100370	Türdichtung	370 cm	1
	CT5120185	Gummi halb	185 cm	5

Grundpaket zwei Felder „DIAMAS“

SKIZZE	ART.NR.	BEZEICHNUNG	LÄNGE	STK.
	9140007	Bodenprofil 2 Felder	1494 mm	2
	9140021	Regenrinne 2 Felder	1494 mm	2
	9140045	First 2 Felder	1494 mm	1
	9041069	Seitenwandstrebe	1830 mm	2
	9040075	Dachstrebe	1223 mm	2
	9040136	Giebeleckprofil	1223 mm	4
	9141183	Windband 1948	1948 mm	4
	9141199	Windband 1390	1390 mm	4

Grundpaket drei Felder „DIAMAS“

SKIZZE	ART.NR.	BEZEICHNUNG	LÄNGE	STK.
	9140014	Bodenprofil 3 Felder	2231 mm	2
	9140038	Regenrinne 3 Felder	2231 mm	2
	9051052	First 3 Felder	2231 mm	1
	9041069	Seitenwandstrebe	1830 mm	4
	9040075	Dachstrebe	1223 mm	4
	9040136	Giebeleckprofil	1223 mm	4
	9141183	Windband 1948	1948 mm	4
	9141199	Windband 1390	1390 mm	4

Stückliste

Ergänzungspaket zwei Felder „DIAMAS“

SKIZZE	ART.NR.	BEZEICHNUNG	LÄNGE	STK.
	9140007	Bodenprofil 2 Felder	1494 mm	2
	9140021	Regenrinne 2 Felder	1494 mm	2
	9140045	First 2 Felder	1494 mm	1
	9041069	Seitenwandstrebe	1830 mm	2
	9040075	Dachstrebe	1223 mm	2
	9141083	Koppelstrebe Seitenwand	1830 mm	2
	9140099	Koppelstrebe Dach	1223 mm	2
	9040518	Verbinder 20x20 mm	250 mm	5
	9040563	Verstärkung First (1 Loch)		1
	9040570	Verstärkung Regenrinne (2 Löcher)		2
	690509	Schraube M6x12		35
	690547	Mutter M6		35
	9040556	Bohrschraube 4,2x13		10
	CT5120185	Gummi halb	185 cm	4
	CT5120125	Gummi halb	125 cm	4
	CT5130185	Gummi ganz	185 cm	2
	CT5130125	Gummi ganz	125 cm	2

Tür- Fensterpaket

SKIZZE	ART.NR.	BEZEICHNUNG	LÄNGE	STK.
	9141151	Türeingang/Türseitenprofil	1830 mm	4
	9140266	Türschiene oben	1494 mm	1
	9140280	Türschiene unten	1494 mm	1
	9140303	Türrollenprofil	767 mm	2
	9040211	Fensteranschlagprofil	771 mm	2
	9040242	Fensterprofil seitlich	617 mm	4
	9140235	Fensterprofil unten	750 mm	2
	9140228	Scharnierprofil	750 mm	2
	9040311	Fensteraufsteller		2
	CT5100370	Türdichtung	370 cm	1
	CT5120185	Gummi halb	185 cm	5
	664555	Achsbolzen		4
	664548	Türrolle		4
	GHP02	Türgriff außen		1
	GHP03	Türgriff innen		1

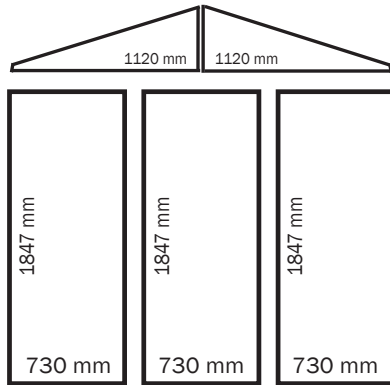
HINWEIS

Bei den Modellen „PROFI-light“ wird kein Tür- Fensterpaket geliefert.
Die im Lieferumfang enthaltene Tür, sowie die beiden Fenster sind im Front-
Rückwandpaket verpackt!

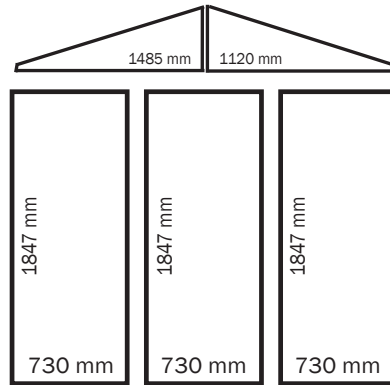
Gummi und Kleinteilekarton

SKIZZE	ART.NR.	BEZEICHNUNG	LÄNGE	STK.
	CT5124400	Rolle Gummi halb	44 lfm	1
	CT5131850	Rolle Gummi doppelt	18,5 lfm	1
	9040464	Firstabdeckung		2
	9040471	Regenablauf links		2
	9040488	Regenablauf rechts		2
	9040495	Abdeckkappe Bodenprofil		4
	3901411	Aluminium Selbstklebeband	50 lfm	1
	690509	Schrauben M6x12		108
	690523	Schrauben M6x16		4
	690547	Mutter M6		28
	690548	Sechskantmutter M6 mit Flansch		100
	690549	Sechskantmutter M6 - selbstsichernd		4
	690592	Blehschraube 4,8 x 22		30
	9040556	Bohrschraube 4,8 x 13		31
	690622	Rhombusschraube		8

Stegplattenplan - Profigewächshaus „DIAMAS“



Rückwand



Frontwand

730 mm 1847 mm	730 mm 1238 mm	619 mm 619 mm 730 mm	1847 mm 610 mm	
730 mm 1847 mm	730 mm 1238 mm	1238 mm 730 mm	1847 mm 730 mm	
730 mm 1847 mm	730 mm 619 mm 619 mm	1238 mm 730 mm	1847 mm 730 mm	DIAMAS 21
730 mm 1847 mm	730 mm 1238 mm	1238 mm 730 mm	1847 mm 730 mm	DIAMAS 22
730 mm 1847 mm	730 mm 1238 mm	1238 mm 730 mm	1847 mm 730 mm	DIAMAS 23
730 mm 1847 mm	730 mm 1238 mm	1238 mm 730 mm	1847 mm 730 mm	DIAMAS 24
730 mm 1847 mm	730 mm 1238 mm	1238 mm 730 mm	1847 mm 730 mm	DIAMAS 25

HINWEIS:

Zum Abkleben an der Oberseite der Doppelstegplatten wird ein Aluminium Klebeband mitgeliefert. Dadurch wird verhindert, dass Insekten von der Oberseite in die Doppelstegplatten gelangen. Wir empfehlen die Unterseite der Stegplatten nicht mit dem Klebeband zu verschließen, damit evtl. auftretendes Kondenswasser nach unten hin abfließen kann!

Hinweis:

DIAMAS light Modelle sind mit **zwei Fenster** ausgestattet

DIAMAS premium Modelle sind mit **vier Fenster** ausgestattet!

Schritt 1 - Verbinden der Bodenprofile

SCHRITT 1 - Verbinden der Längsteile

Im ersten Schritt werden die Bodenprofile, die Regenrinnen und der First mit den mitgelieferten Verbindern verbunden. Boden, Regenrinne und First müssen die gleiche Länge haben!

Hinweis:

Beim Modell DIAMAS 21 sind die seittl. Bodenprofile, die Regenrinnen und der First durchgängig und entfällt der Schritt 1.

Sollten Sie das Modell DIAMAS 21 gekauft haben, blättern Sie vor zur Seite 18 und beginnen Sie mit der Montage des Bodenrahmens.

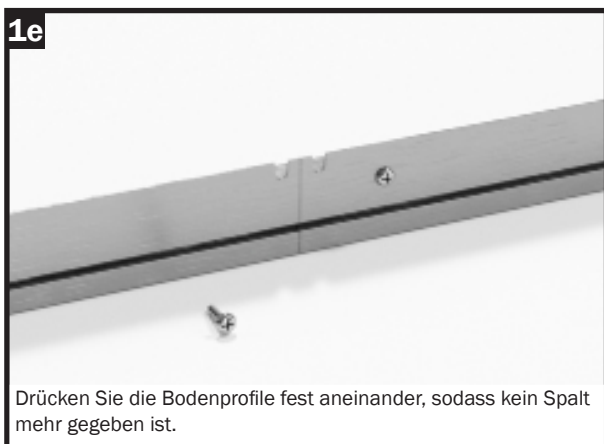
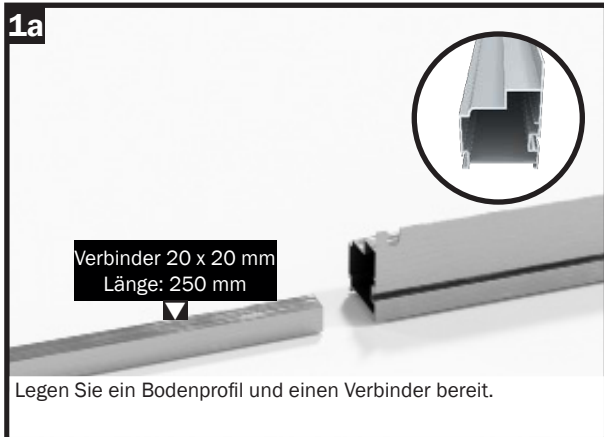
HINWEIS für DIAMAS 21 und 23

Achten Sie darauf, dass die Position der Profile für 3 Felder bei den Bodenprofilen, den Regenrinnen und beim First an der gleichen Stelle sein müssen. Wir empfehlen die längeren Profile für 3 Felder jeweils als erstes einzusetzen.

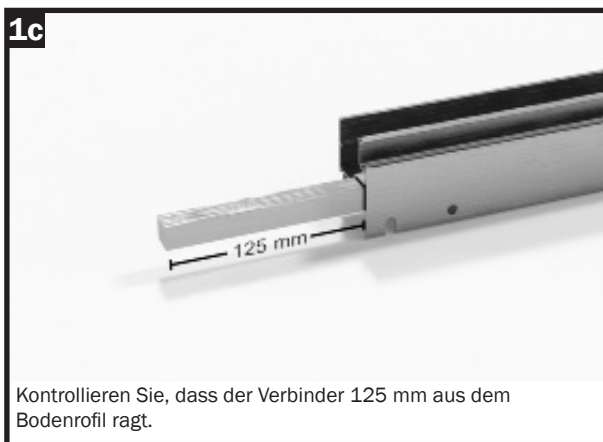
Am Einfachsten ist es, die Bodenprofile und Regenrinnen nebeneinander aufzulegen und bereits vor dem Zusammenbau zu kontrollieren, dass die Profile für 3 Felder an der gleichen Position sind.

Achten Sie dabei auch darauf, dass die Bodenprofile und Regenrinnen jeweils spiegelverkehrt montiert werden müssen!

Legen Sie am Besten die Längsprofile gleich zu Beginn richtig auf und beginnen Sie erst danach, diese zusammenzubauen und zu verschrauben.



Schritt 1 - Verbinden der Regenrinnen



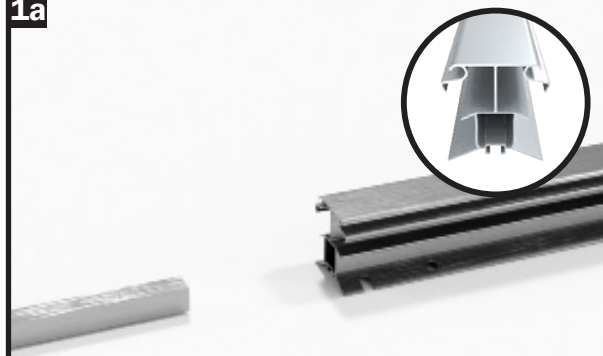
Schritt 1 - Verbinden der Firste

HINWEIS für Modelle DIAMAS 21 und DIAMAS 23

Achten Sie darauf, dass die Position der Profile für 3 Felder bei den Bodenprofilen, den Regenrinnen und beim First an der gleichen Stelle sein müssen. Wir empfehlen die längeren Profile für 3 Felder jeweils als erstes einzusetzen.

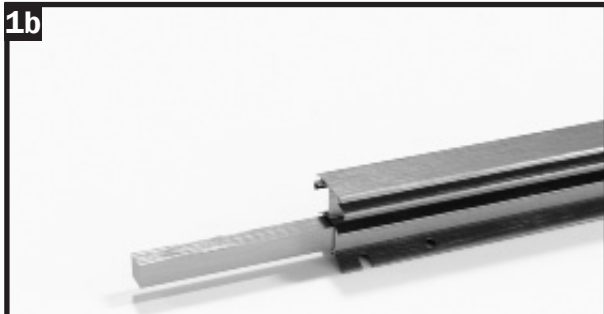
Am Einfachsten ist es, die Firstprofile neben den bereits vorbereiteten Bodenprofilen und Regenrinnen aufzulegen und bereits vor dem Zusammenbau zu kontrollieren, dass die Profile für 3 Felder an der gleichen Position sind.

1a



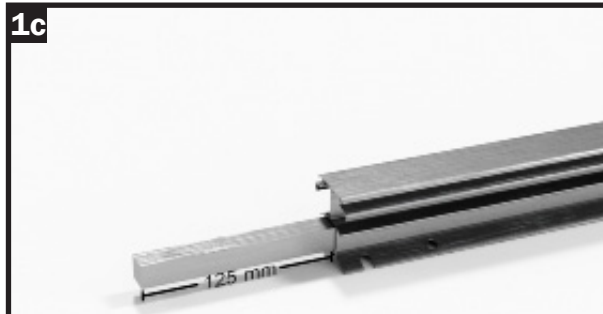
Legen Sie einen First und einen Verbinder bereit.

1b



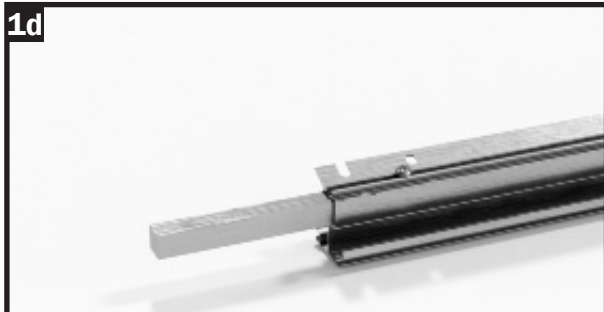
Führen Sie den Verbinder zur Hälfte in den First ein.

1c



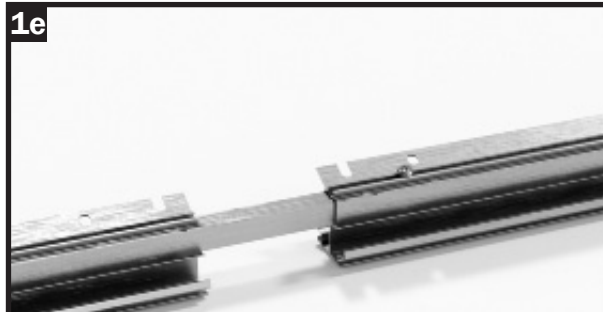
Kontrollieren Sie, dass der Verbinder 125 mm aus dem Firstprofil ragt.

1d



Verschrauben Sie den Verbinder mit einer Bohrschraube 4,8 x 13 mm von der Unterseite des Firstes.

1e



Stecken Sie das zweite Firstprofil auf den Verbinder.

1f



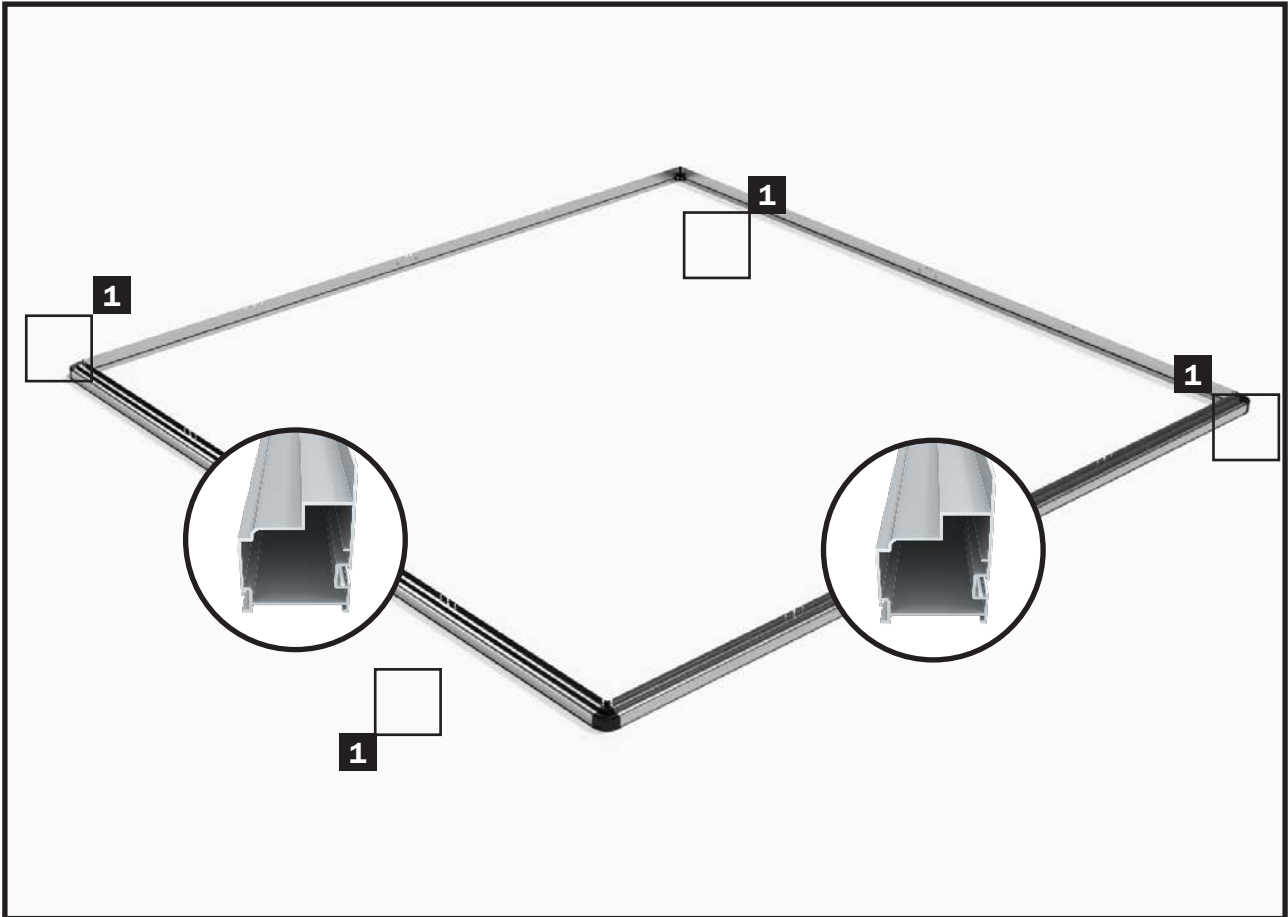
Drücken Sie die Firstprofile fest aneinander, sodass kein Spalt mehr gegeben ist.

1g



Verschrauben Sie den Verbinder mit einer Bohrschraube 4,8 x 13 mm.

Schritt 2 - Montage des Bodenrahmens



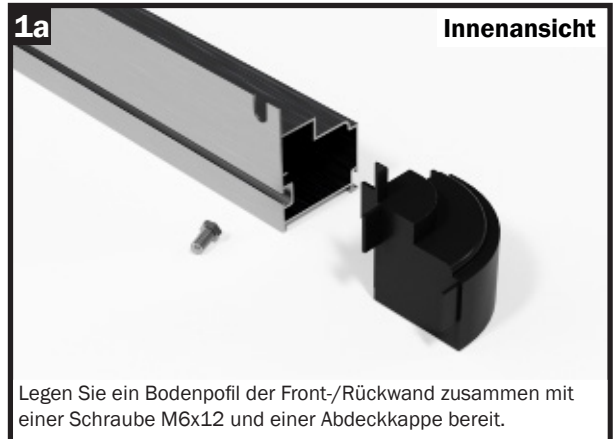
SCHRITT 2 - Bodenrahmen

Im folgenden Bauabschnitt werden die Bodenprofile an den Ecken verbunden. Führen Sie vor dem Einschleiben der Abdeckkappe jeweils eine Schraube M6x12 in den Schraubkanal des Bodenprofils.

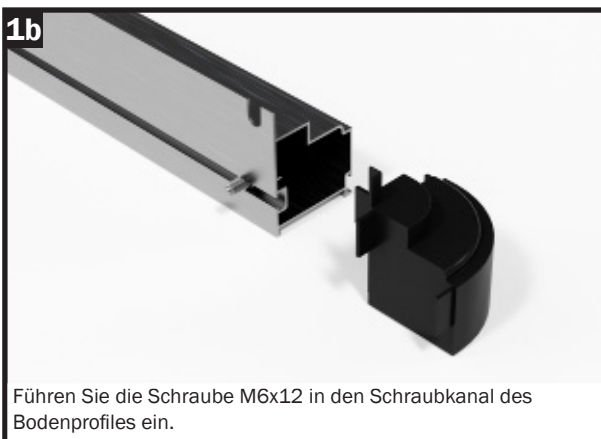
An diesen Schrauben M6x12 werden die Bodenprofile mit dem Winkel (Nr. 9040341) verschraubt.

Hinweis:

Sollten Sie für das Gewächshaus ein Winkelset mitbestellt haben, wäre es ratsam, die Schrauben M6x12 mm vorweg in den Schraubkanal einzuführen.



Legen Sie ein Bodenprofil der Front-/Rückwand zusammen mit einer Schraube M6x12 und einer Abdeckkappe bereit.



Führen Sie die Schraube M6x12 in den Schraubkanal des Bodenprofils ein.

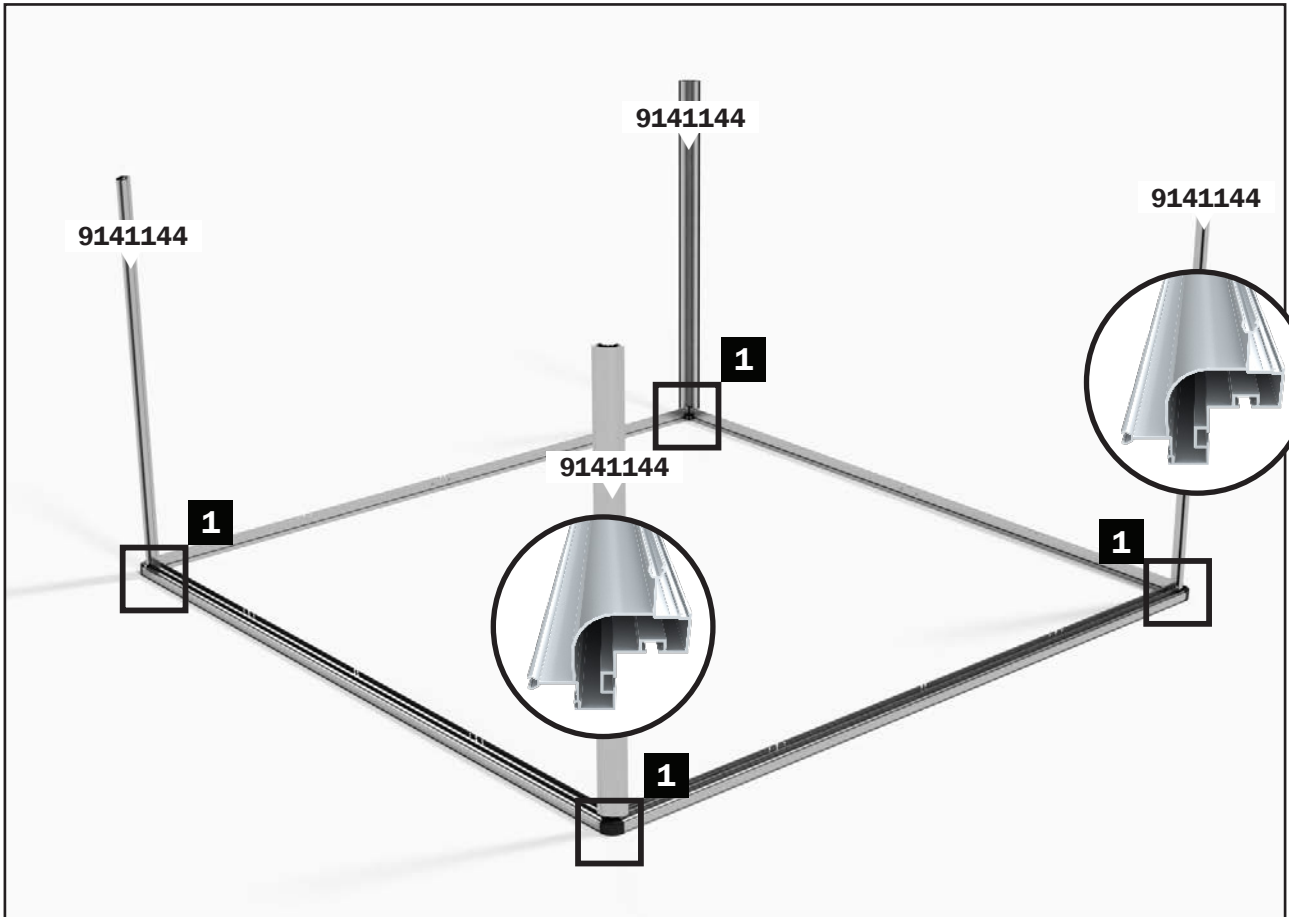


Setzen Sie die Abdeckkappe auf das Bodenprofil auf.

Schritt 2 - Montage des Bodenrahmens



Schritt 3 - Montage der Seiteneckprofile



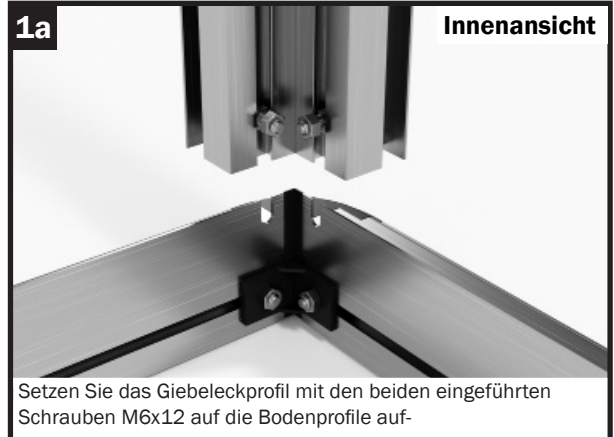
SCHRITT 3 - Montage der Seiteneckprofile

Im folgenden Bauabschnitt werden die Seiteneckprofile an den vier Ecken aufgesetzt. Führen Sie vor dem Aufsetzen des Seiteneckprofiles jeweils zwei Schrauben M6x12 in die Schraubkanäle des Seiteneckprofiles.

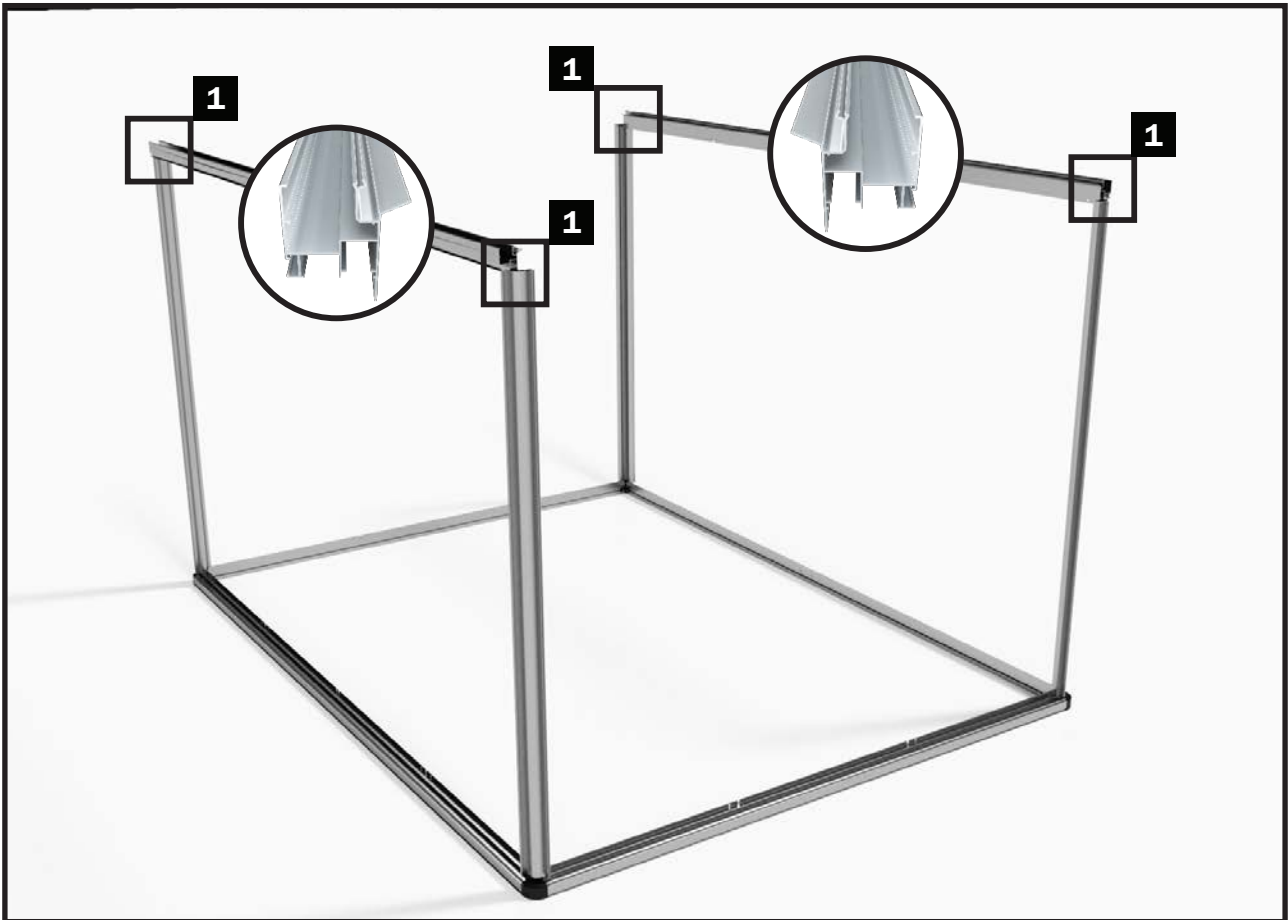
Wir empfehlen diese Schrauben mit Muttern M6 zu sichern, damit diese nicht verrutschen können.

Setzen Sie das Seiteneckprofil auf und verschrauben Sie dieses fest mit zwei Muttern M6.

Verfahren Sie an allen vier Ecken gleich.



Schritt 4 - Aufsetzen der Regenrinnen

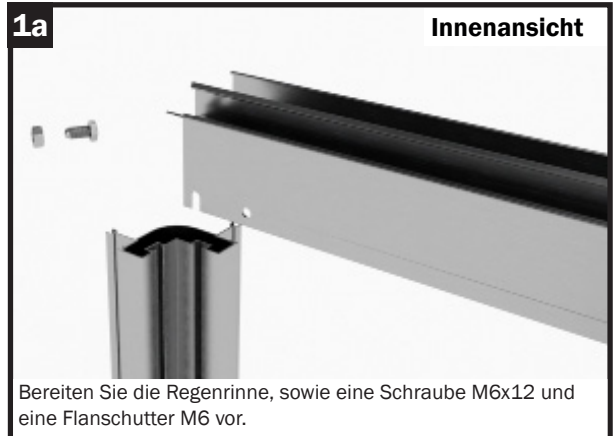


SCHRITT 4 - Montage der Regenrinnen

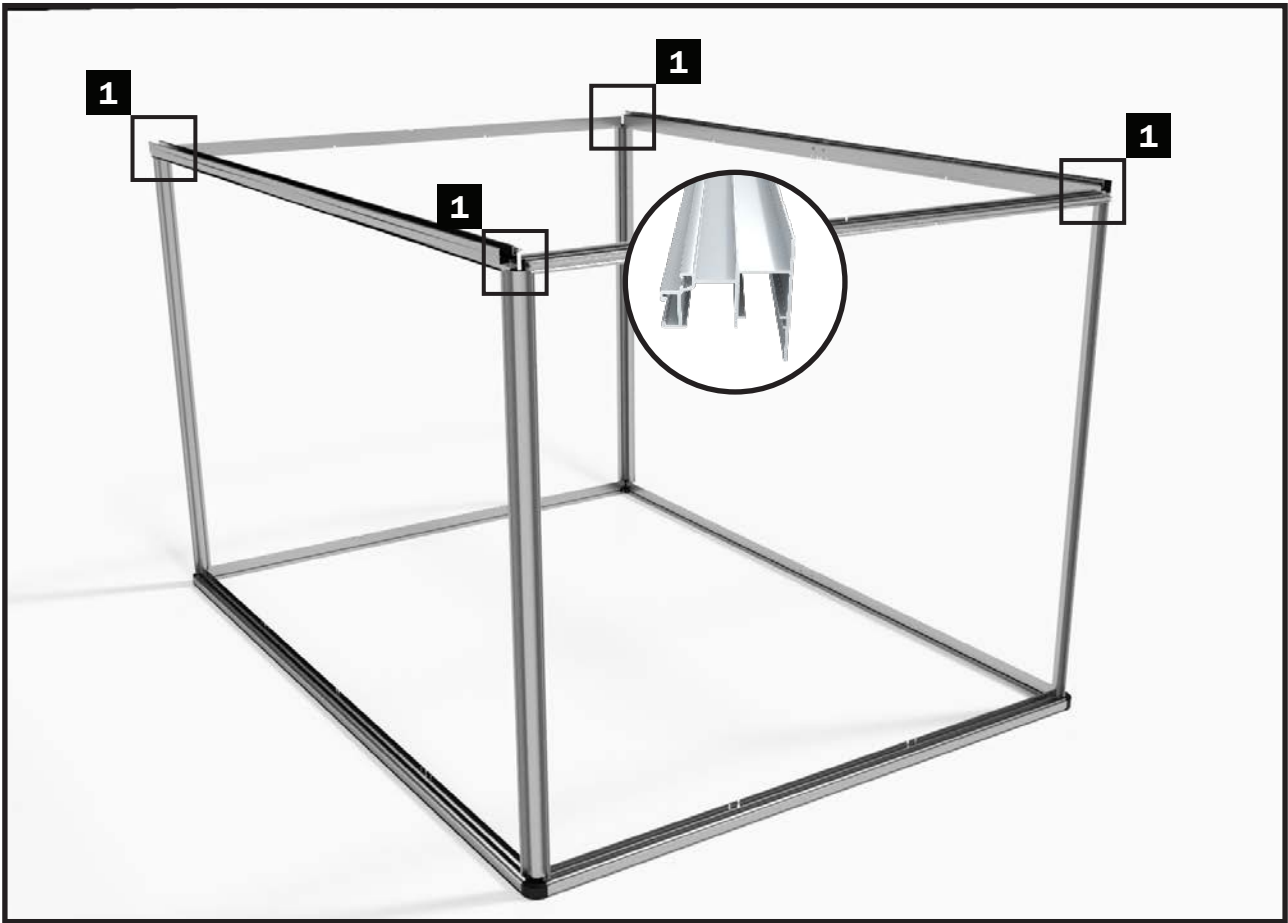
Im folgenden Bauabschnitt werden die Regenrinnen auf die Seiteneckprofile aufgesetzt und mit diesen verschraubt.

Dieser Montageschritt sollte von zwei Personen durchgeführt werden, damit die Regenrinnen an beiden Seiten parallel verschraubt werden können.

Bereiten Sie für diesen Montageschritt jeweils eine Regenrinne, sowie Schrauben M6x12 und Flanschmutter M6 vor.



Schritt 5 - Aufsetzen der Querstreben



SCHRITT 5 - Montage der Querstreben

Im folgenden Bauabschnitt werden die Querstreben der Front- und Rückwand auf die Seiteneckprofile aufgesetzt und mit diesen verschraubt.

Dieser Montageschritt sollte von zwei Personen durchgeführt werden, damit die Querstreben an beiden Seiten parallel verschraubt werden können.

Bereiten Sie für diesen Montageschritt jeweils eine Querstrebe, sowie eine Schrauben M6x12 und Muttern mit Flanschn M6 vor.

1a



Bereiten Sie die Querstrebe, sowie eine Schraube M6x12 und eine Flanschmutter M6 vor.

1b



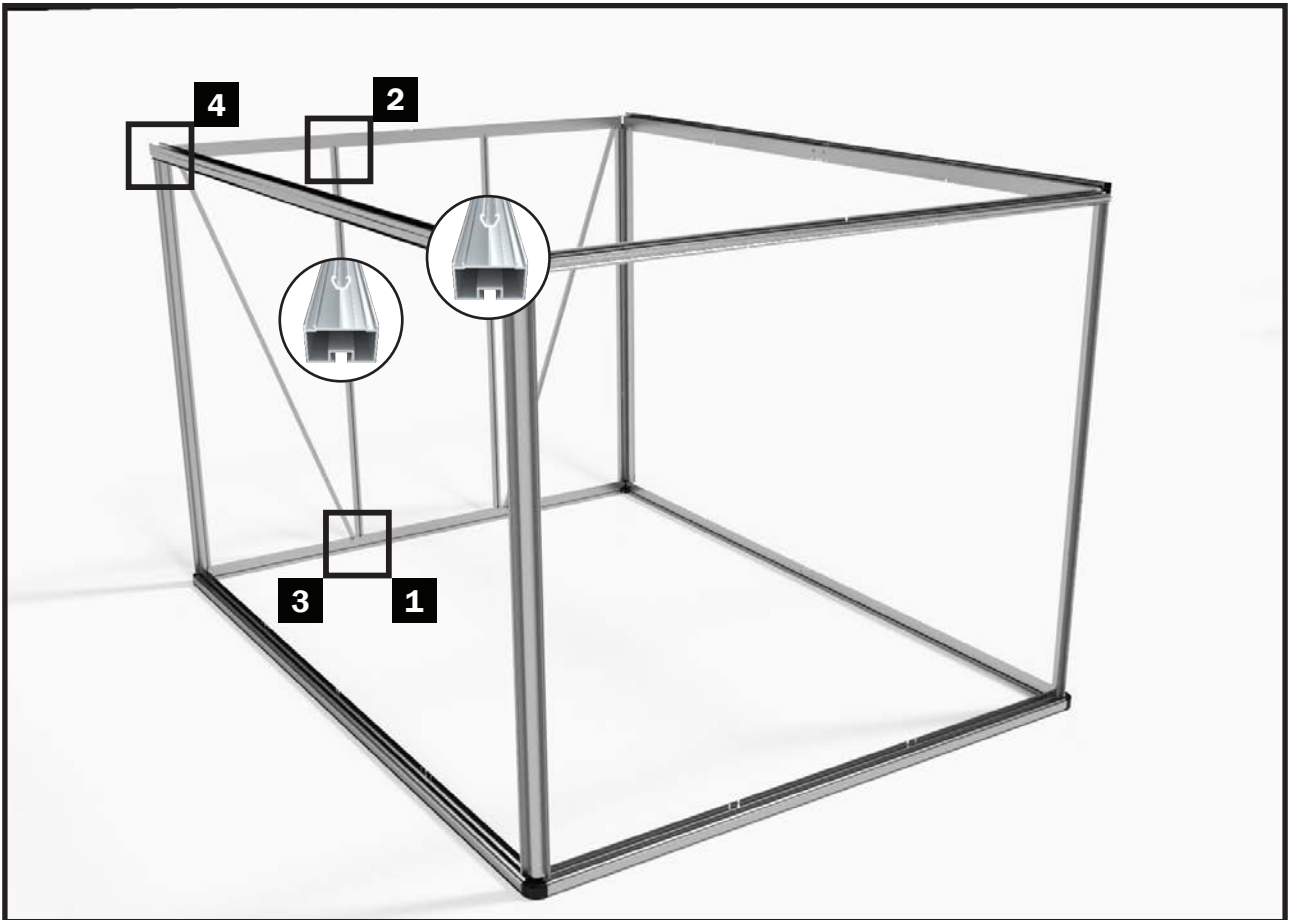
Führen Sie die Schraube M6x12 in den Schraubenkanal des Seiteneckprofiles ein und setzen Sie die Querstrebe auf.

1c



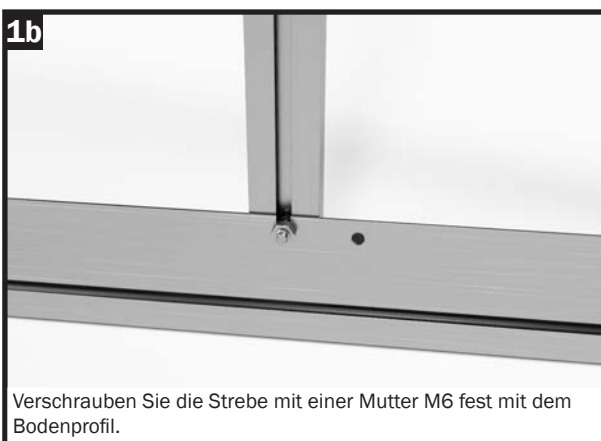
Verschrauben Sie die Querstrebe mit einer Flanschmutter M6 fest mit dem Seiteneckprofil.

Schritt 6 - Montage der Rückwandstreben



SCHRITT 6 - Strebenmontage - Rückwand

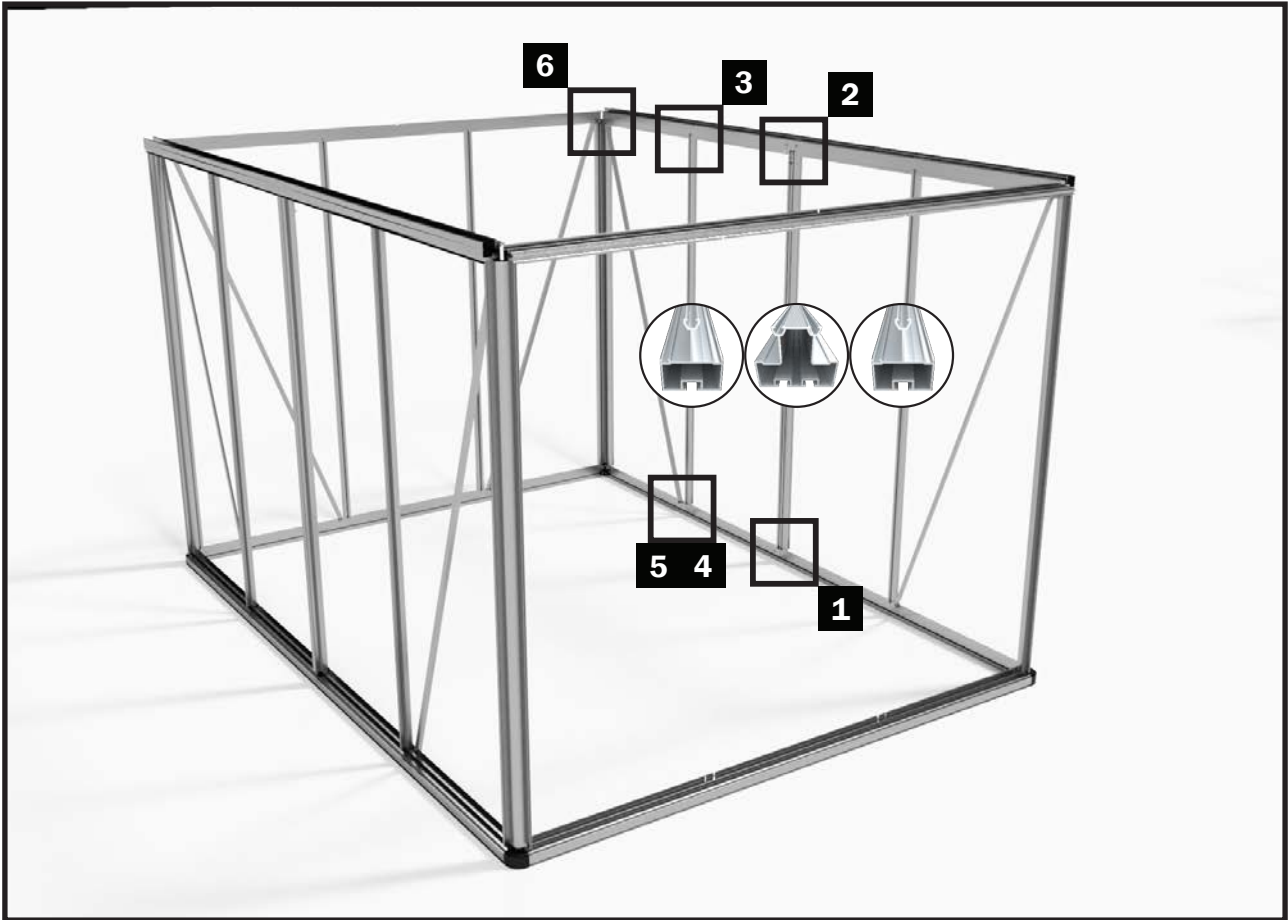
Im folgenden Bauabschnitt werden die Streben an der Rückwand, zusammen mit den beiden Windverbänden montiert.



Schritt 6 - Montage der Rückwandstreben



Schritt 7 - Strebenmontage (Seitenwand)

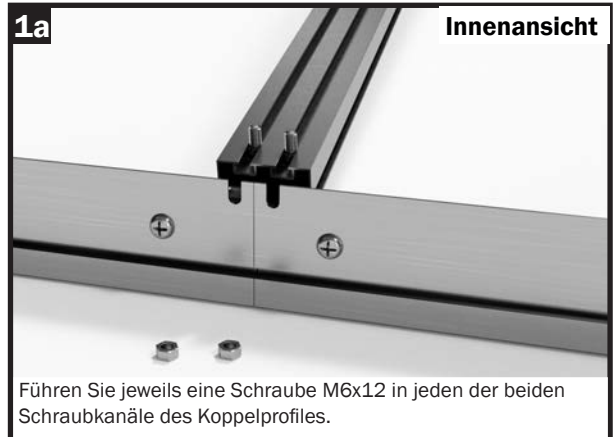


SCHRITT 7 - Strebenmontage der Seitenwände

Im folgenden Bauabschnitt werden die Streben und die Koppelstreben an den Seitenwänden, zusammen mit den jeweils beiden Windverbänden montiert.

Achten Sie bitte darauf, dass beim Modell DIAMAS 21 noch keine Teilung der Längsprofile (First, Regenrinnen und Bodenprofile) gegeben ist.

Im Unterschied zu den Abbildungen 1 und 2 wird bei diesen Modellen keine Koppelstrebe verwendet, sondern es werden an jeder Seite nur Seitenwandstreben montiert - siehe Abbildungen 3 und 4



Schritt 7 - Strebenmontage (Seitenwand)



Hinweis:

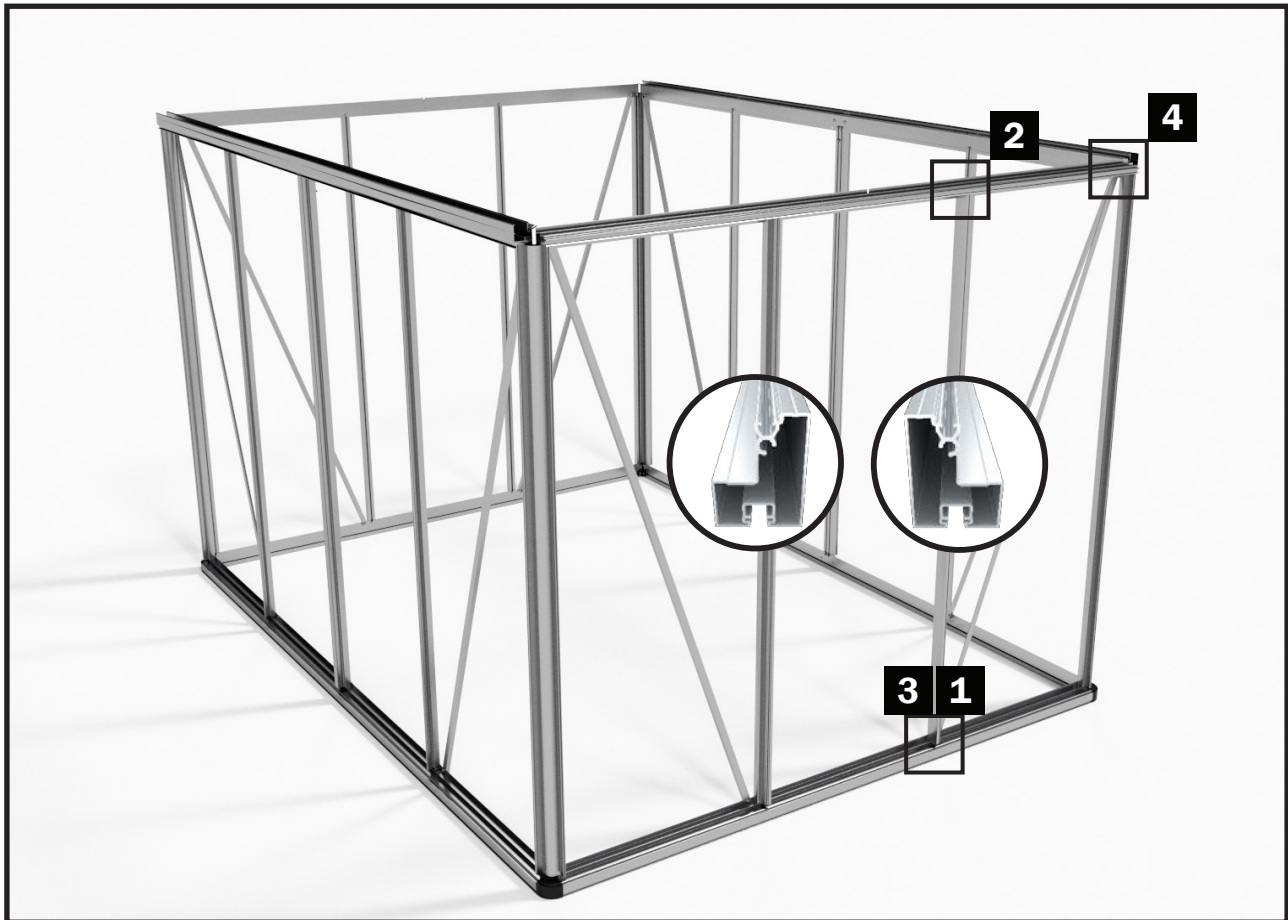
Die Schrauben M6/12, welche zusätzlich in die Koppelprofile eingeführt werden, werden später zur Montage von Verstärkungsteilen benötigt!!



Schritt 7 - Strebenmontage (Seitenwand)

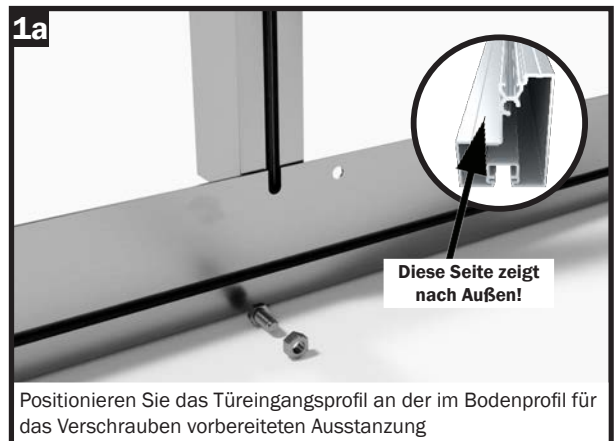


Schritt 8 - Montage der Türeingangsprofile



SCHRITT 8 - Türeingangsprofile

Im folgenden Bauabschnitt werden die Türeingangsprofile, zusammen mit den beiden Windverbänden in der Frontwand montiert.



Positionieren Sie das Türeingangsprofil an der im Bodenprofil für das Verschrauben vorbereiteten Ausstanzung

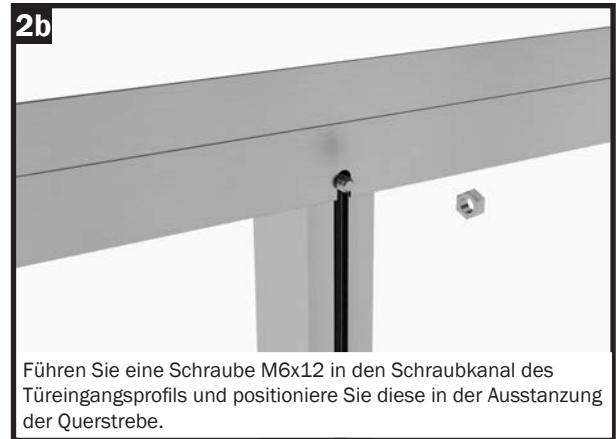


Führen Sie eine Schraube M6x12 in den Schraubkanal des Türeingangsprofils und positionieren Sie diese in der Ausstanzung des Bodenprofils.

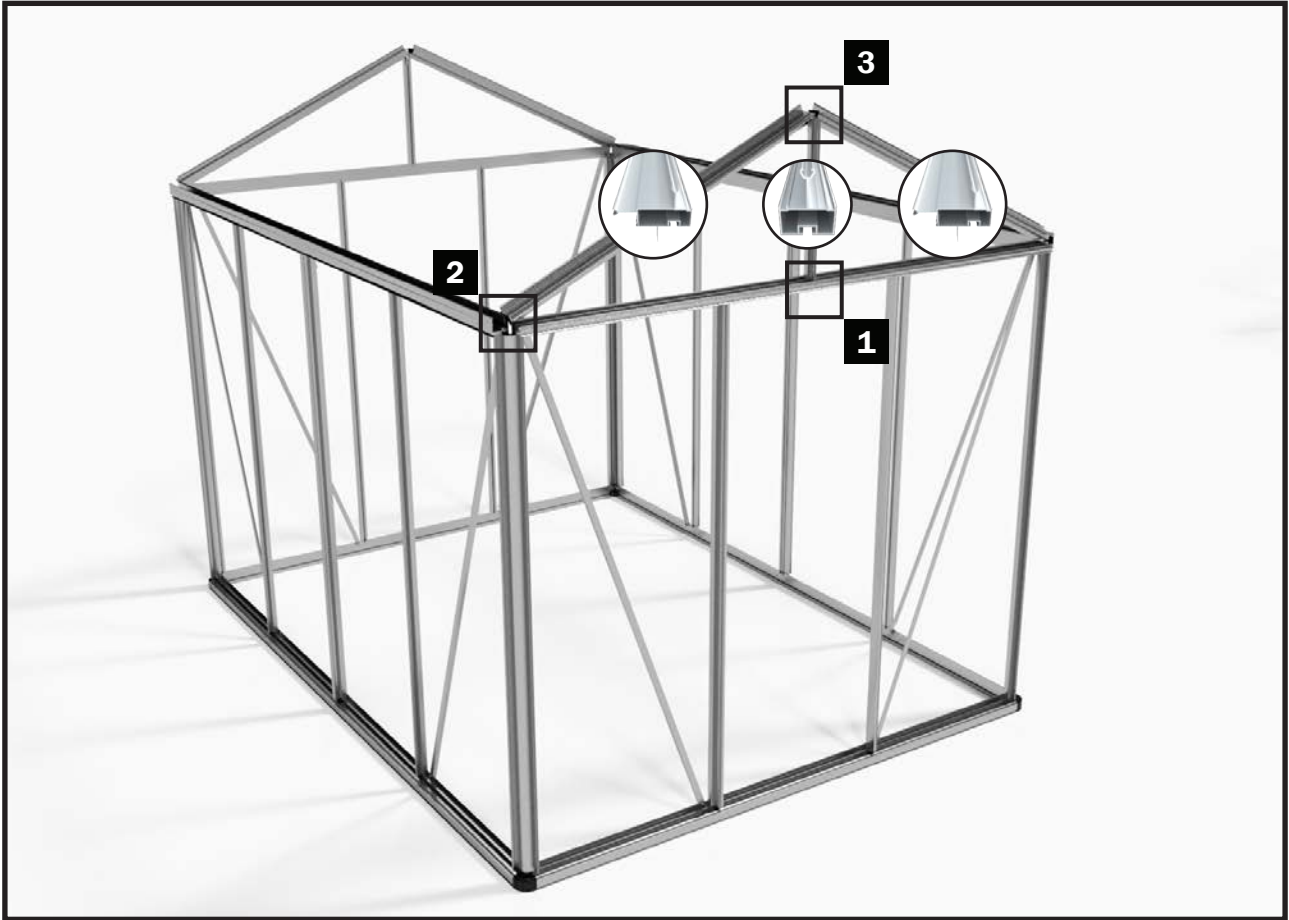


Verschrauben Sie das Türeingangsprofil mit einer Flanschmutter M6 fest mit dem Bodenprofil.

Schritt 8 - Türeingangsprofile



Schritt 9 - Dachstütze und Giebeleckprofile

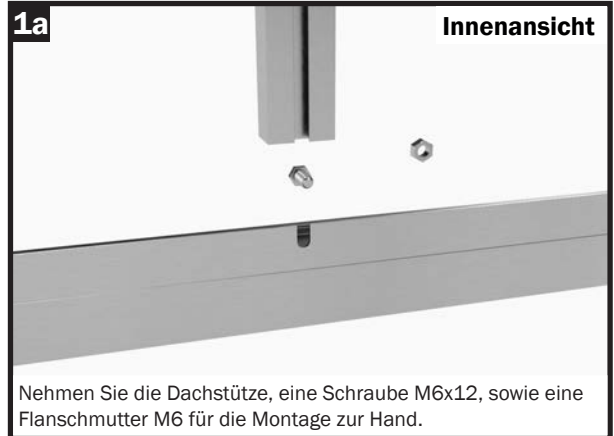


SCHRITT 9 – Dacheckprofile

Im folgenden Bauabschnitt werden die Giebeleckprofile, sowie die Dachstützen montiert.

Hinweis:

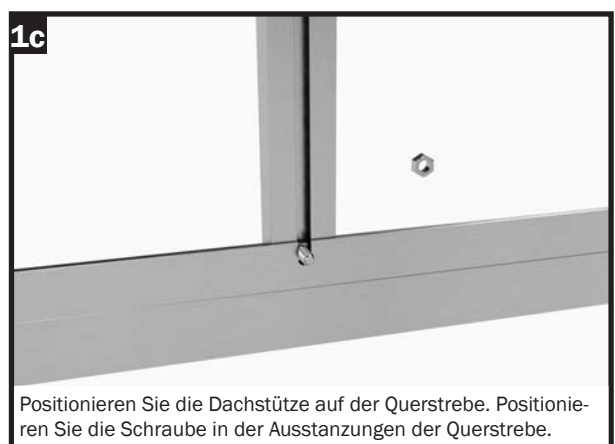
Für die Montage der Dacheckprofile sollten Sie die Hilfe einer zweiten Person in Anspruch nehmen!



Nehmen Sie die Dachstütze, eine Schraube M6x12, sowie eine Flanschmutter M6 für die Montage zur Hand.

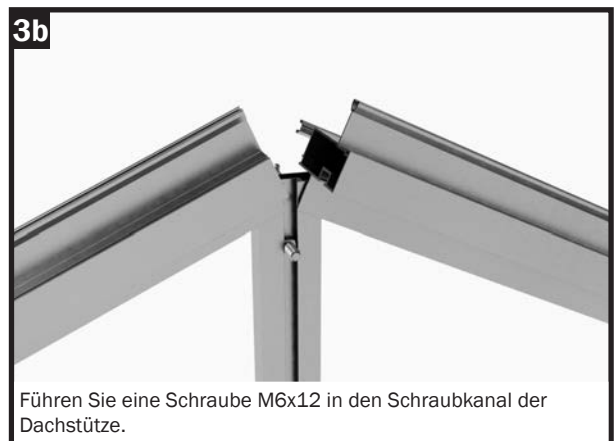
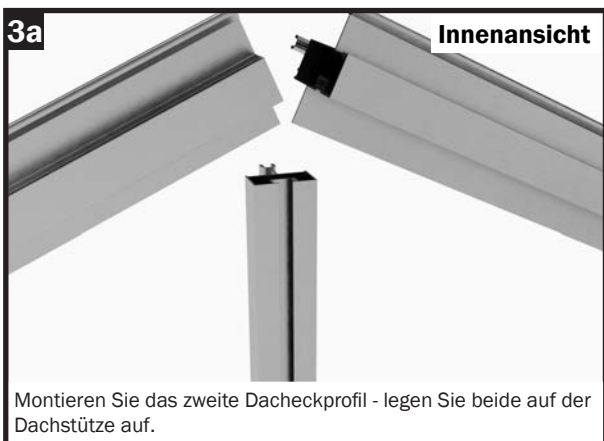


Führen Sie die Schraube M6x12 in den Schraubkanal der Dachstütze.

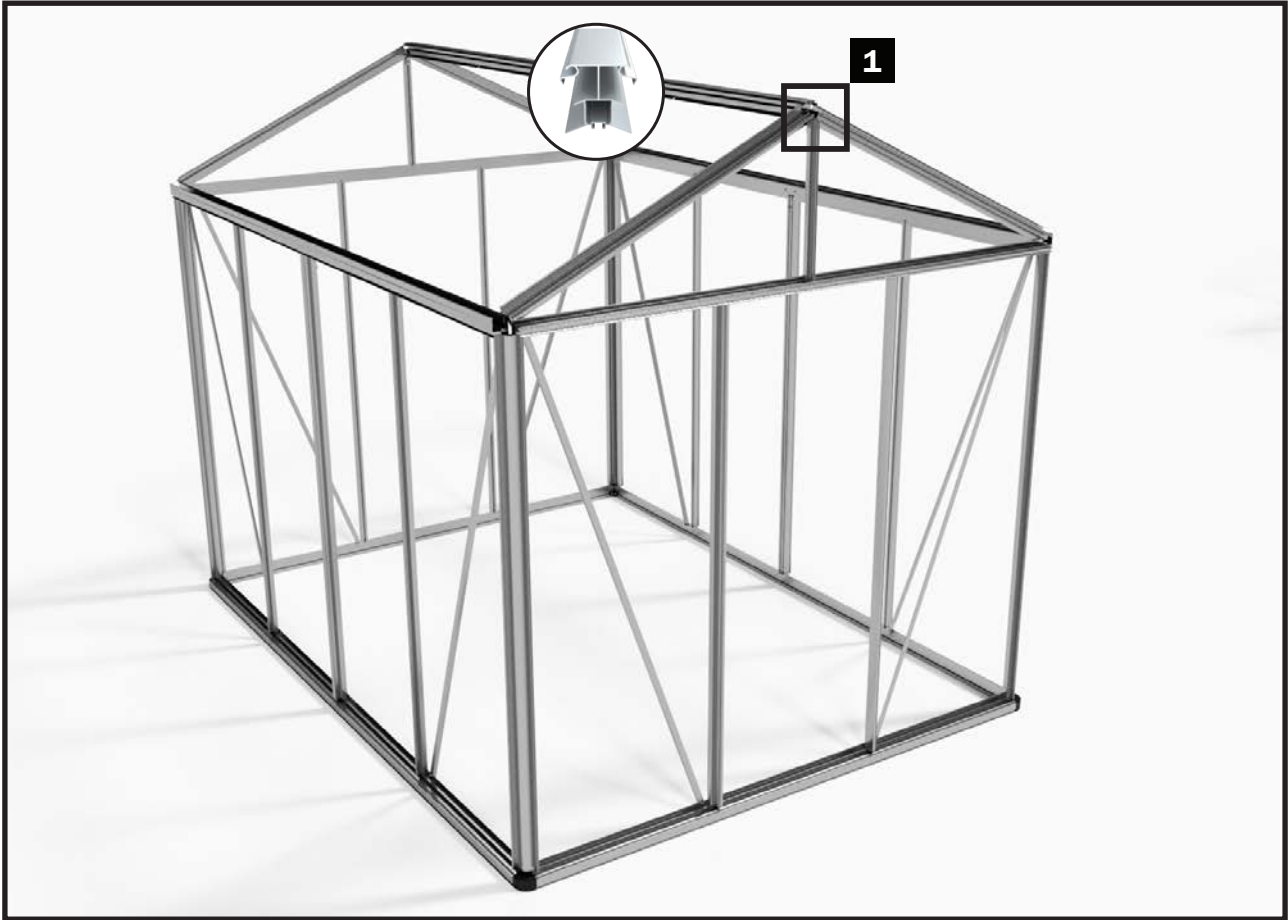


Positionieren Sie die Dachstütze auf der Querstrebe. Positionieren Sie die Schraube in der Ausstanzungen der Querstrebe.

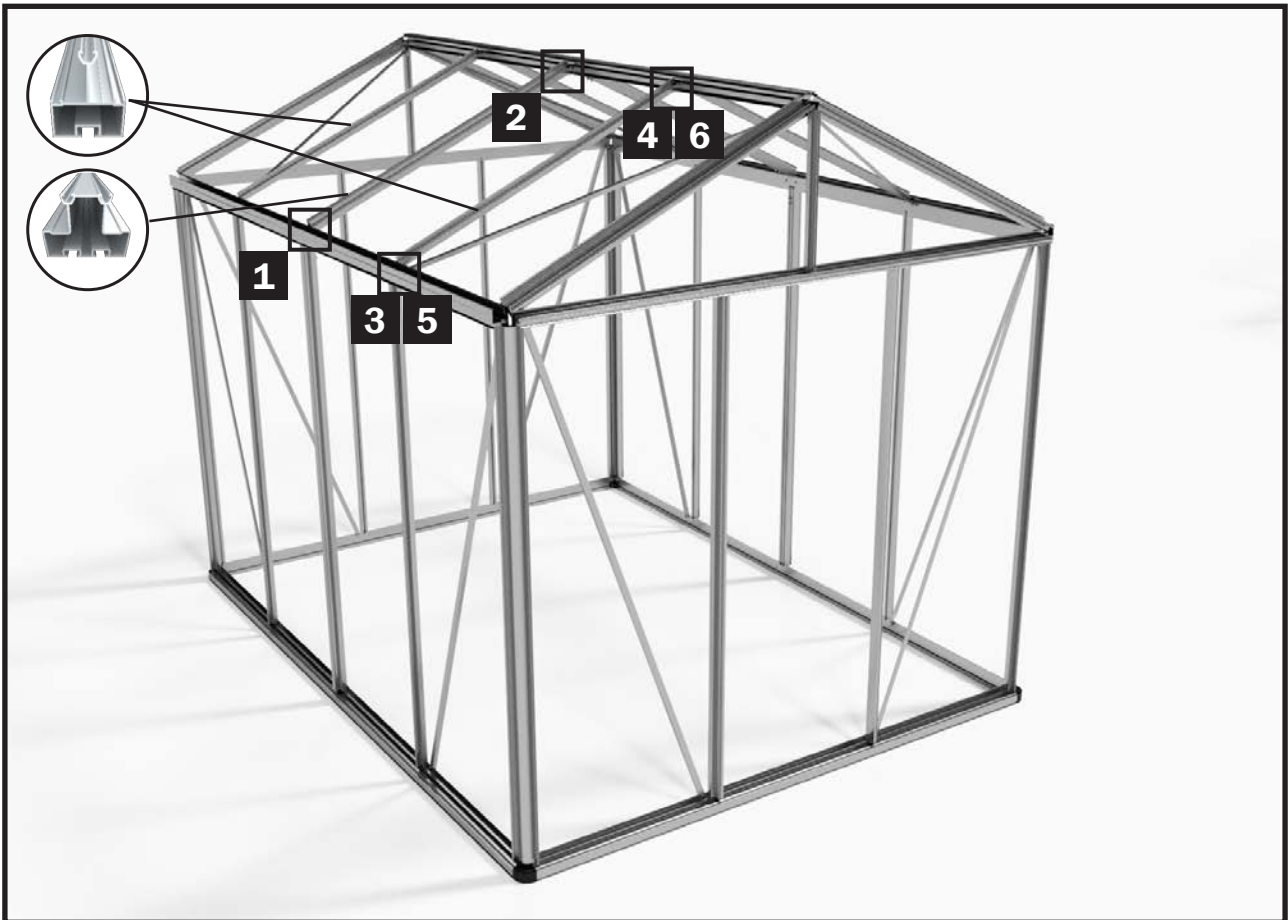
Schritt 9 - Dachstütze und Giebeleckprofile



Schritt 10 - First



Schritt 11 - Montage der Dachstreben



SCHRITT 11 - Montage Dachstreben

Im folgenden Bauabschnitt werden die Streben an den Dachflächen montiert.

Achten Sie bitte darauf, dass beim Modell DIAMASA 21 keine Teilung der Längsprofile gegeben ist.

Bie diesem Modell entfällt - wie bei den Seitenwandstreben auch - die Montage des Koppelprofils.



Bereiten Sie das Koppelprofil des Daches, sowie 4 Schrauben M6x12 und 4 Muttern für die Montage vor.



Führen Sie zwei Schrauben M6x12 in den linken Schraubkanal und sichern Sie diese mit Muttern vor dem Verrutschen



Führen Sie jeweils eine Schraube M6x12 in den Schraubkanal und verschrauben Sie das Koppelprofil fest mit der Regenrinne.

Schritt 11 - Montage der Dachstreben



Schritt 11 - Montage der Dachstreben



Schritt 11 - Montage der Knotenbleche (Verstärkung First, - Traufe)

Schritt 11a - Montage der Knotenbleche

Um die Dachlasten unserer Gewächshäuser nochmals zu verbessern, haben wir die Bereiche, wo die Längsprofile (Firstprofil und Regenrinne) geteilt sind mit zusätzlichen Knotenblechen versehen.

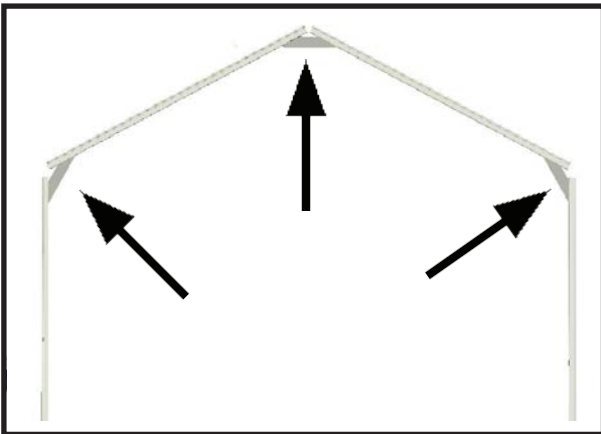
Bitte montieren Sie jeweils ein Knotenblech an der Teilung am First, und jeweils eines an den beiden Regenrinnen. Achten Sie dabei bitte darauf, dass sich die Winkel der Knotenbleche bei First und Regenrinne unterscheiden! (Knotenblech First hat ein gestanztes Loch, Knotenblech Regenrinne hat zwei gestanzte Löcher.

Tipp:

Um die beste Stabilität zu erzielen, empfehlen wir vor der Montage des Knotenbleches am First diesen mit einer Stütze geringfügig nach außen zu überspannen.

Bei der Montage der Knotenbleche an den Regenrinnen bitte darauf achten, dass diese exakt gerade ausgerichtet sind und keinesfalls eine Biegung nach außen aufweisen!

Die Stütze des Firstes am Besten erst nach dem Verglasen des Hauses wieder entfernen!



Setzen Sie an der Regenrinne jeweils das Knotenblech mit den zwei ausgestanzten Löchern ein.



Nehmen Sie die Muttern von den in den Koppelprofilen eingesetzten Schrauben ab, positionieren Sie die Schrauben entsprechend der Löcher im Knotenblech und setzen Sie dieses auf.



Verschrauben Sie das Knotenblech mit den Flanschmutter fest mit den Koppelprofilen.



Gehen Sie mit dem Knotenblech des Firstes gleich vor - Muttern lösen, Knotenblech aufsetzen ...



mit den Muttern M6 fest mit den Koppelprofilen verschrauben.

Schritt 12 - Einsetzen der Stegplatten

SCHRITT 12 - Einsetzen der Stegplatten

In den folgenden Schritten, werden die Stegplatten Ihres Gewächshauses in den vorbereiteten Aluminiumrahmen eingesetzt.

VOR DER MONTAGE:

Beachten Sie, dass die gelieferten Stegplatten eine Innen- und Außenseite haben. Die Außenseite ist UV-beständig und durch eine Aufschrift „OUTSIDE“ bzw. „AUSSENSEITE“ gekennzeichnet.

Alternativ dazu kann auch eine Folie auf den Platten aufgebracht sein - bei der Seite mit der Folie handelt es sich um die Außenseite.

Die Gummiprofile sind auf die richtige Länge einzupassen.

Verwenden Sie dafür bitte ein scharfes Teppichmesser.

Bei kalten Temperaturen empfehlen wir, die Gummiprofile vor der Verarbeitung im Warmen zu lagern, da der Gummi somit flexibler ist und die Montage vereinfacht wird.

HINWEIS:

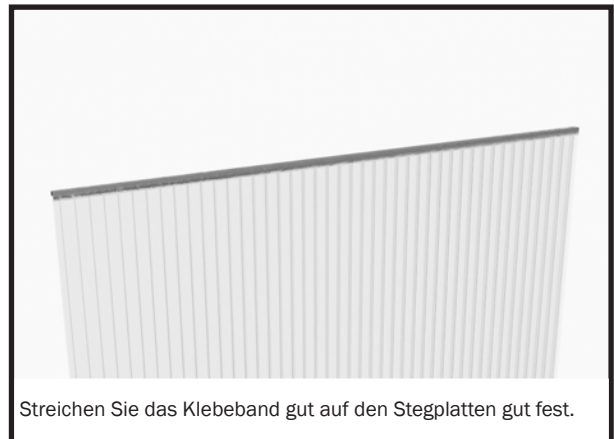
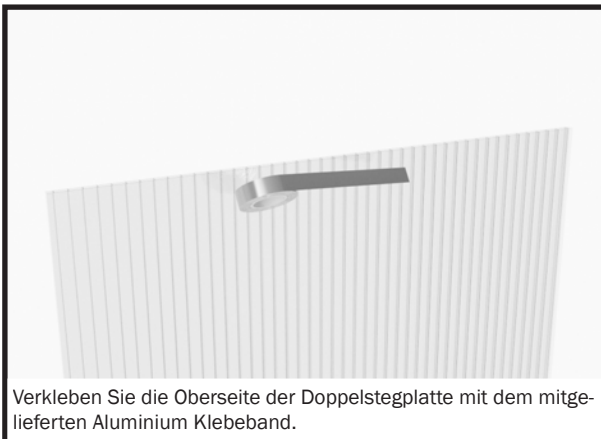
Verkleben Sie die Oberseite der Stegplatte mit dem mitgelieferten Aluminium Klebeband. Dadurch wird verhindert, dass Insekten von der Oberseite in die Doppelstegplatten gelangen können. Wir empfehlen die Unterseite der Stegplatten nicht mit dem Klebeband zu verschließen, damit evtl. auftretendes Kondenswasser nach unten hin abfließen kann!

ACHTUNG!!

die mitgelieferten U-Profile werden **auch bei farbigen Modellen in „Alu-Natur“** geliefert! Diese werden **nur an der Unterseite der Stegplatten eingesetzt!**

Die **Giebelplatten** bekommen kein U-Profil!

Die „U-Profile“ sind den Stegplatten beige packt!



HINWEIS:

Bei den Dach- und Seitenwandplatten werden die U-Profile in unterschiedlicher Richtung aufgesetzt!

Bei den Dachplatten zeigt die „Nase“ auf dem U-Profil zur Innenseite der Platte, bei den Seitenwandplatten zur Außenseite.

Wir empfehlen, die U-Profile jeweils erst direkt vor dem Einsetzen auf die einzelnen Platten aufzusetzen, damit vermieden wird, dass diese falsch angebracht werden.

Schritt 12 - Einsetzen der Stegplatten



Setzen Sie die Seitenwandplatten in den Rahmen ein. Drücken Sie diese von unten in die Nut der Regenrinne.



Drücken Sie die Stegplatte gegen die Strebe der Seitenwand und anschließend fest nach unten, sodaß die Platte bündig am Bodenprofil aufliegt



Achten Sie darauf, dass die „Nase“ des U-Profiles bei den Platten der Seiten-, sowie Front- und Rückwand nach außen zeigt.



Nehmen Sie den Verglasungsgummi. Kürzen Sie diesen auf die richtige Länge ein.



Drücken Sie das Gummiprofil fest gegen die Strebe, bis dieses einrastet und gut an der Strebe hält.

Verglasen Sie auf gleiche Weise die Seitenwände, und das Dach.

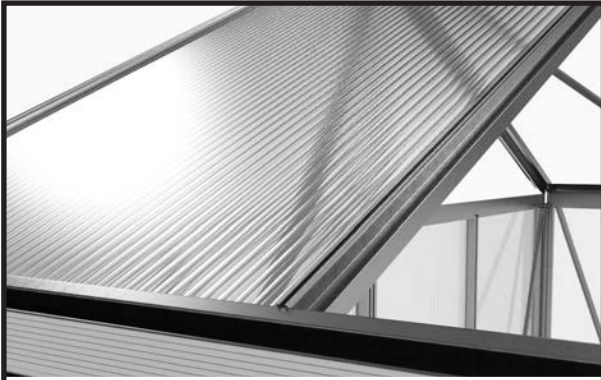
Hinweis Stegplatten Dach:

Beim Verglasen der Dachflächen sollten Sie vorweg definieren, an welchen Feldern Sie die Fenster einsetzen möchten. Die Fensterflächen werden vorweg nur halbhoch verglast.

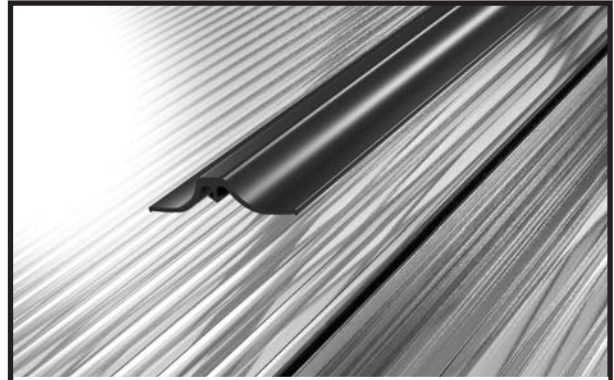
Wir empfehlen die Fensteröffnungen nach Möglichkeit an der dem Wind abgewandten Wetterseite anzubringen.

Beachten Sie, dass zwei Dachfenster nicht direkt nebeneinander positioniert werden können!

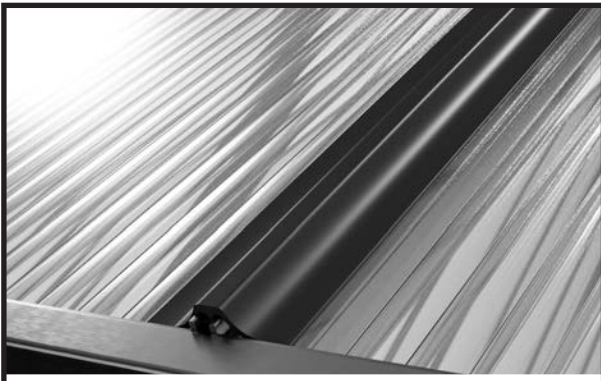
Schritt 12 - Einsetzen der Stegplatten



Fügen Sie die Dachplatten- bzw. Platten unter den Dachfenstern in die Felder der Dachflächen ein.



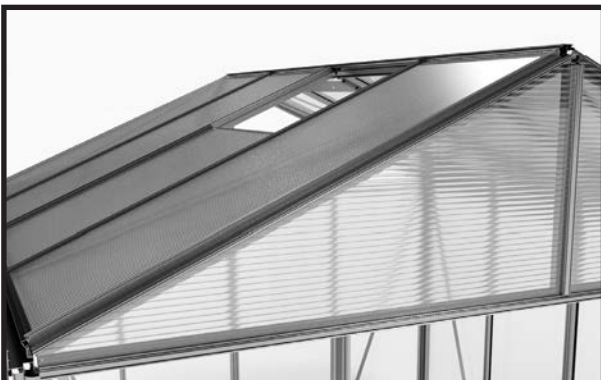
Nehmen Sie ein Gummiprofil und kürzen Sie dieses auf die passende Länge ein.



Drücken Sie das Gummiprofil fest in die Strebe, bis dessen Hacken im Profil einrasten und das Gummiprofil damit fest hält.



Giebelreiecke einsetzen



Setzen Sie die Stegplatten der Giebelecken in den Rahmen ein.



Montieren Sie die halben Gummis auf den Dacheckprofilen, um die Platte an der Oberseite am Rahmen zu halten.

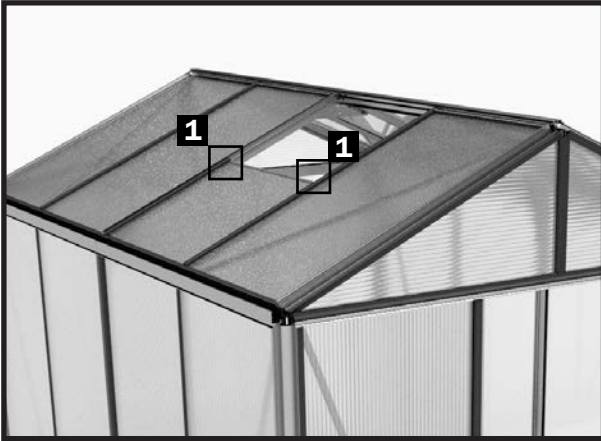


Bringen Sie den Gummi an den Giebelstützen an.



Montieren Sie den halben Gummi an der Querstrebe - damit sind die Giebelplatten rundherum mit Gummiprofilen festgehalten.

Schritt 13 - Fensteranschlag



SCHRITT 13 - FENSTERANSCHLAG

Im folgenden Bauabschnitt wird das Fensteranschlagprofil jeweils an den für die Fenster vorgesehenen Dachfeldern montiert.

Hinweis:

Für die Montage des Fensteranschlagprofils an der Dachstrebe wird jeweils eine Rhombusschraube M6/12 (Nr. 690622) eingesetzt!



Nehmen Sie zwei Rhombusschrauben, sowie zwei Flanschmutter M6 zur Hand.



Setzen Sie auf jeder Seite eine Rhombusschraube M6x12 mm in den Schraubkanal der Dachstrebe ein.



Setzen Sie das Fensteranschlagprofil auf, drücken Sie dieses so weit nach unten, dass dieses fest gegen die Stegplatte anstößt, und verschrauben Sie die Querstrebe fest mit einer Flanschmutter M6.

Achten Sie darauf, dass sich dabei die Rhombusschraube im Schraubenkanal der Dachstrebe verkeilt!



Setzen Sie das halbe Gummiprofil an der Außenseite der Dachfläche auf das Fensteranschlagprofil.



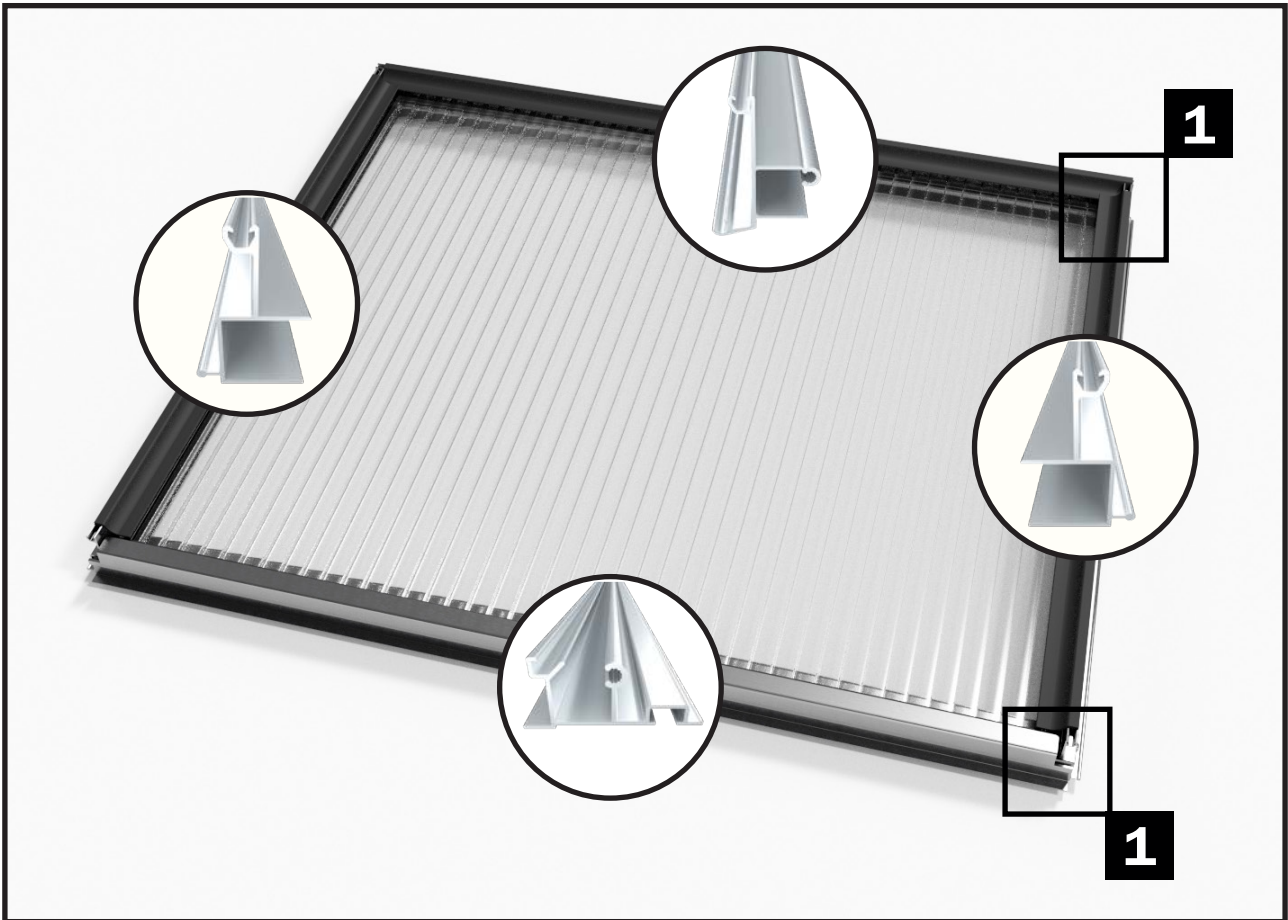
Damit ist auch die Oberseite der „halben“ Dachplatte verschlossen.

Autom. Fensteröffner

Als sinnvolles Zubehör empfiehlt sich die Montage eines automatischen Fensteröffners. Dieser sorgt für sorgenfreie und optimale Durchlüftung Ihres Gewächshauses. Er schützt Ihre wertvollen Pflanzen vor Hitzestau im Innenraum. Die Temperatur ist einstellbar und er funktioniert ohne Strom.

Der im Lieferumfang enthaltene Aussteller wird einfach gegen den automatischen Öffner getauscht.

WICHTIG: Im Winter ist der Kolben des autom. Fensteröffners vor Frost zu schützen. Tauschen Sie den autom. Fensteröffner am Besten wieder gegen den mitgelieferten händischen Fensteraufsteller!



SCHRITT 13 - Zusammen- und Einbau des Fensters

Im folgenden Bauabschnitt wird das Fenster zusammengestellt.

Hinweis: Die in Abbildung 1a abgebildeten Schrauben M6/12 werden nur einmal benötigt und daher nur auf einer Seite in den Schraubenkanal eingeführt.

Nach dem Zusammenbau wird das Fenster in den First eingeschoben. **WICHTIG:** Schieben Sie das Fenster vom Ende des Firstprofils an die gewünschte Position.



Führen Sie die beiden Schrauben M6x12 in das untere Fensterprofil.

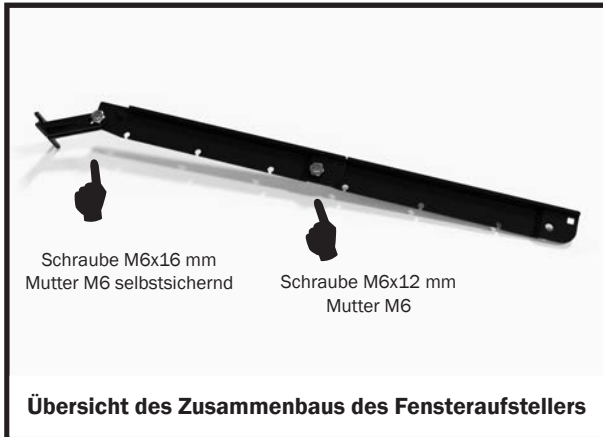


Stecken Sie das seidl. Fensterprofil auf das untere Fensterprofil und verschrauben Sie es mit der Blechschaube 4,8 x 22 mm.

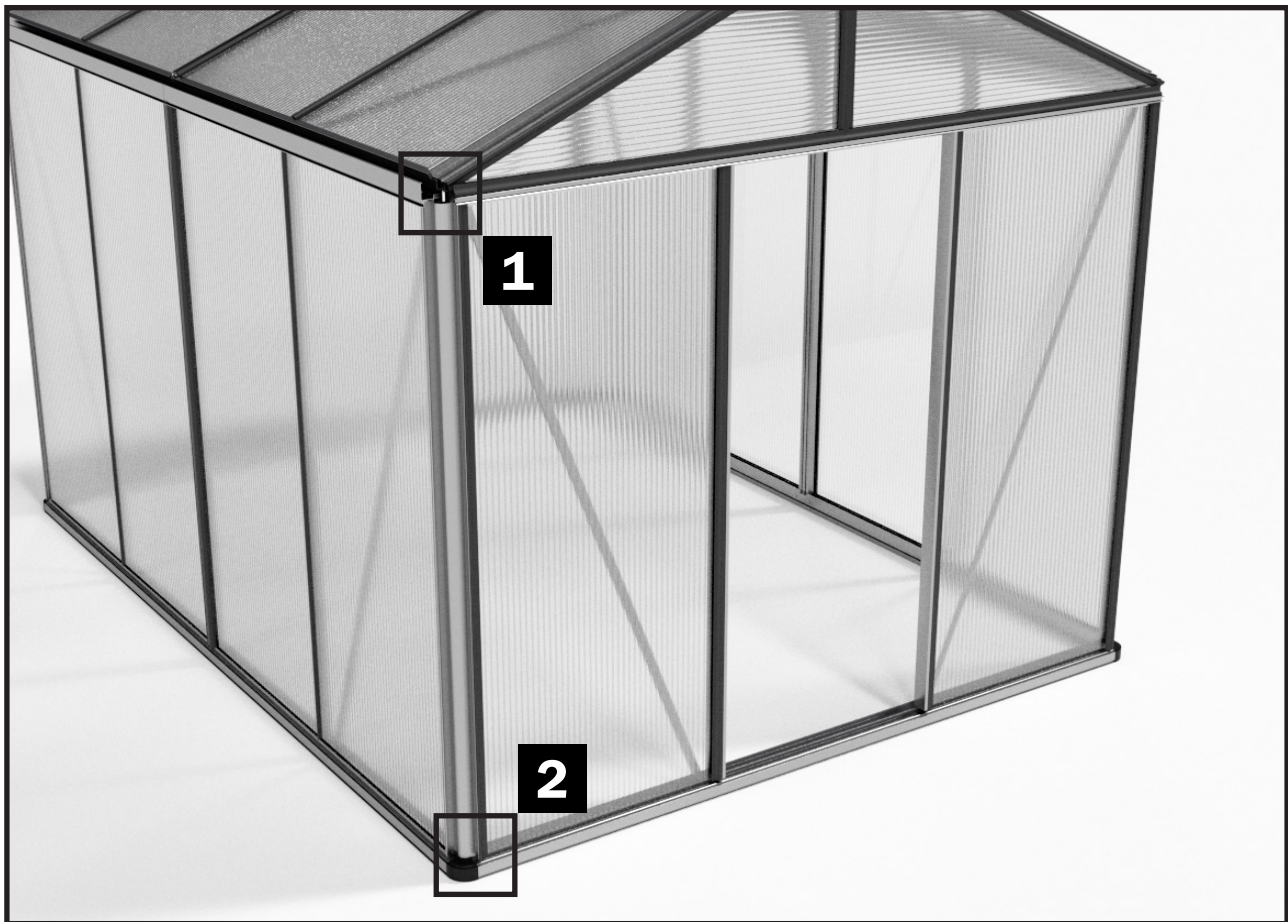
Schritt 14 - Fensterzusammen- und Einbau



Schritt 14 - Fensterzusammen- und Einbau



Schritt 15 - Einbau der Türschienen oben und unten



SCHRITT 15 - Einbau der Türschiene / Einbau der Tür

Im folgenden Bauabschnitt wird die Tür angebracht.

WICHTIGER HINWEIS für färbige Modelle!

Bei den **pulverbeschichteten Modellen** ist es ratsam, die Aufnahmen für die obere Türlaufschiene an der Querstrebe **von der Pulverbeschichtung zu befreien**. Andernfalls ist die Montage der oberen Türschiene oft nur sehr schwer möglich!

Es empfiehlt sich, dafür Schleifpapier oder einfach einen scharfkantigen Gegenstand zu verwenden.

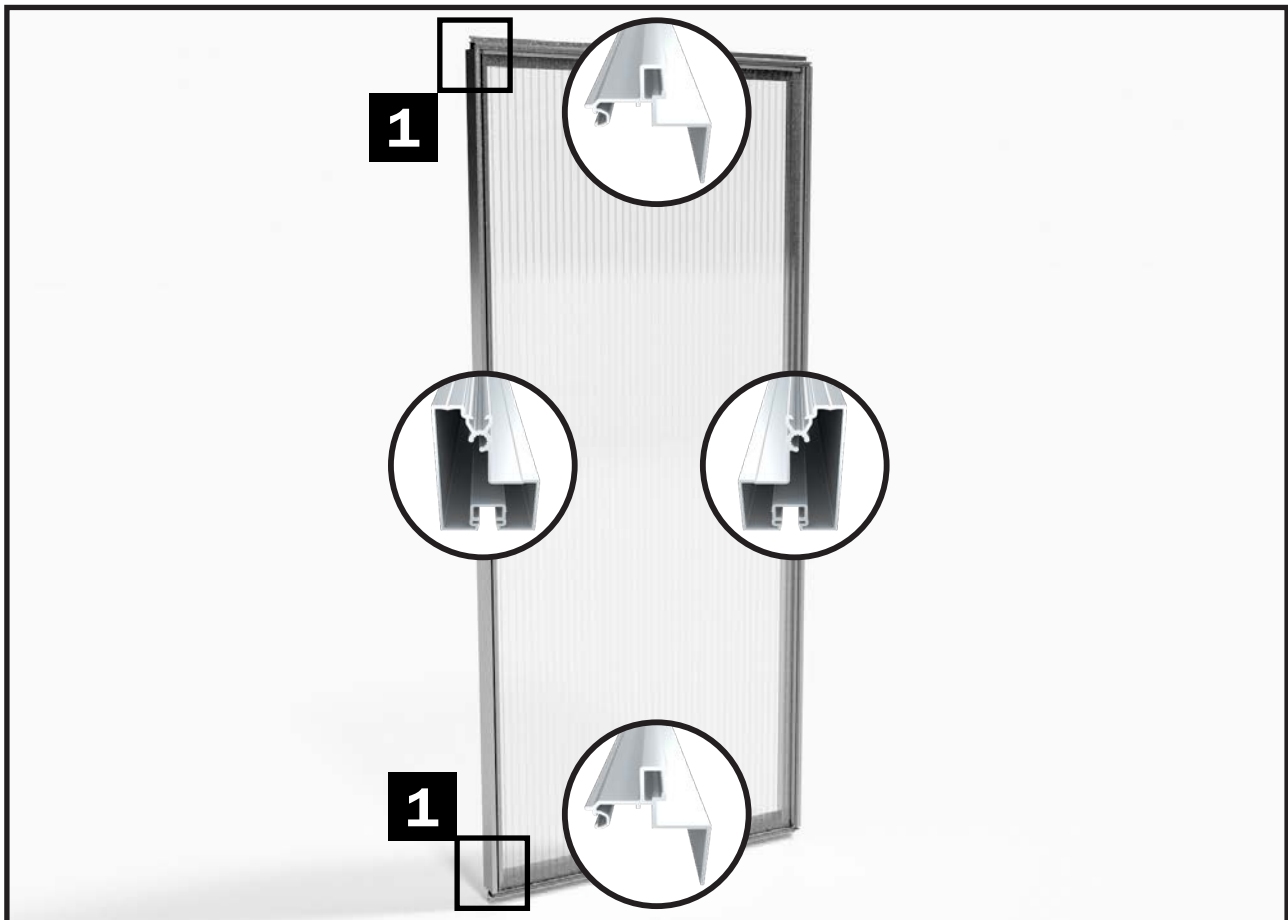
Es ist bei färbigen Häusern einfacher, die Türschiene von der Seite in das Querprofil einzuschieben!



Schritt 15 - Einbau der Türschienen oben und unten



Schritt 16 - Zusammenbau und Einbau der Tür



WICHTIGER HINWEIS

Beim Zusammenbau der Türen werden **M6 Muttern ohne Flansch** verwendet!

Zum Einsatz kommen die Muttern M6 ohne Flansch im Detail wie folgt:

- an den vier Ecken jedes Türelementes
- beim Verschrauben der Achsbolzen
- beim Befestigen der Türgriffe innen

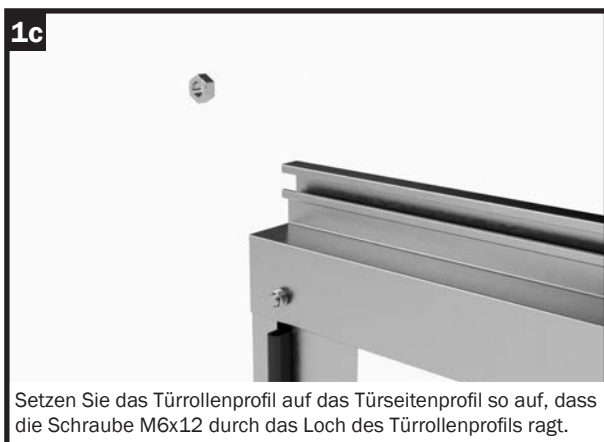


Stecken Sie die Türdichtung in die dafür vorgesehene Nut des seitlichen Türprofils.



Längen Sie die Türdichtung so ab, dass diese am Ende jeweils 30 mm kürzer ist, als das Türprofil.

Schritt 16 - Zusammenbau und Einbau der Tür



Schritt 16 - Zusammenbau und Einbau der Tür



Legen Sie die Stegplatte in den vorbereiteten Türrahmen. Befestigen Sie die Stegplatte auf allen vier Seiten der mit dem halben Gummiprofil am Türrahmen.



Legen Sie die Türrollen, Achsbolzen und Muttern M6 für die Montage bereit.



Stecken Sie die Mutter in das Türrollenprofil.



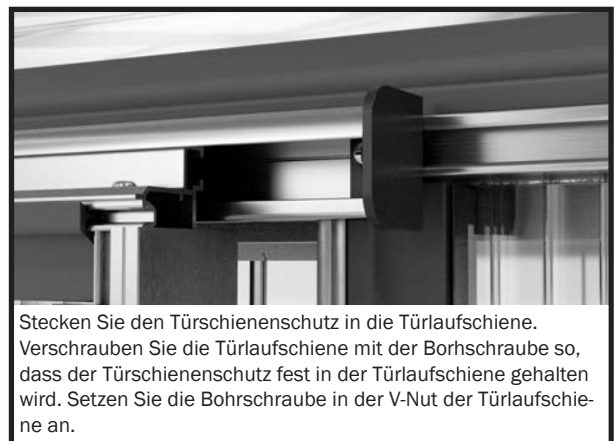
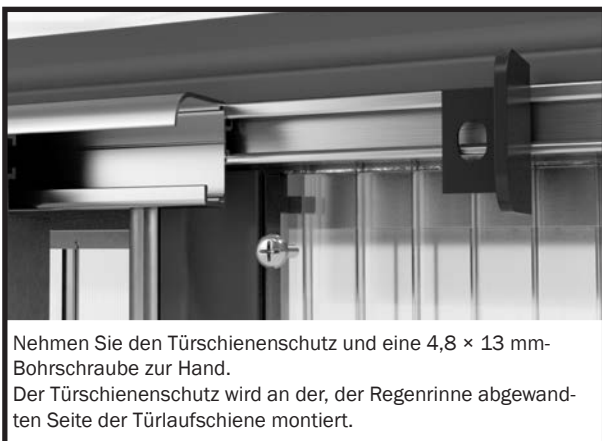
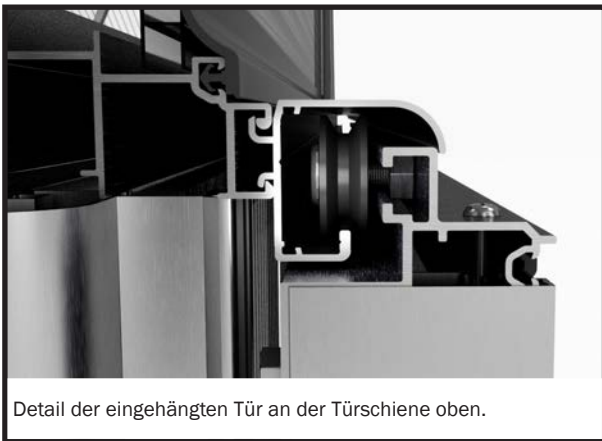
Stecken Sie den Achsbolzen in die Türrolle.



Verschrauben Sie den Achsbolzen mit der Mutter.

Wir empfehlen die Türrolle jeweils etwa 40 mm vom Ende des Türrollenprofils zu positionieren.

Schritt 16 - Zusammenbau und Einbau der Tür



Schritt 16 - Zusammenbau und Einbau der Tür

Montage der Türgriffe

Mit dem Anbringen der Türgriffe Innen und Außen wird die Montage der Tür abgeschlossen.

Hinweis:

Bei der Montage der Türgriffe außen sollte, obwohl Bohrschrauben verwendet werden, vorgebohrt werden!

Verwenden Sie dafür einen Bohrer mit einem Durchmesser von 4 mm.

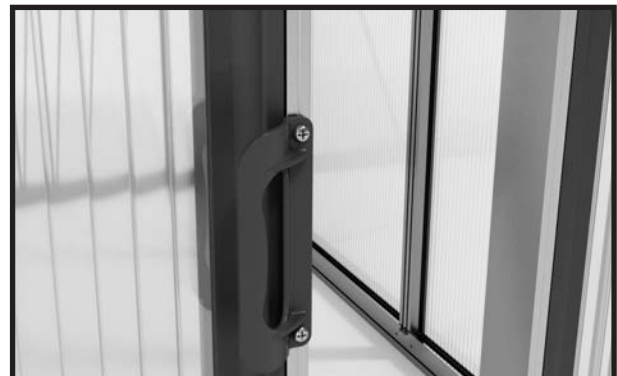
Die Montage der Türgriffe Innen erfolgt mit Rhombusschrauben.



Beginnen Sie mit den äußeren Türgriffen.
Bohren Sie Löcher mit einem 4 mm Bohrer.



Setzen Sie die Türgriffe an der vorgebohrten Position auf.



Verschrauben Sie den Türgriff mit Bohrschrauben 4,8 x 13 mm.



Montieren Sie nun die inneren Türgriffe.
Bohren Sie Löcher mit einem 4 mm Bohrer.



Nehmen Sie die beiden Türgriffe für Innen zur Hand.

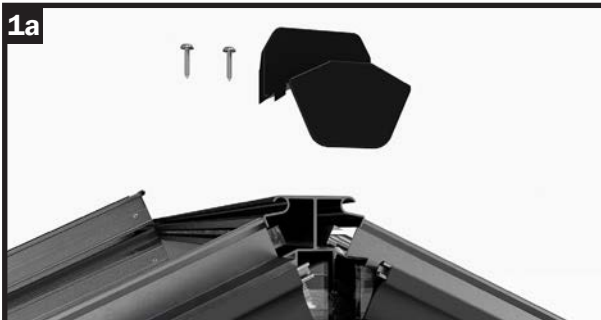
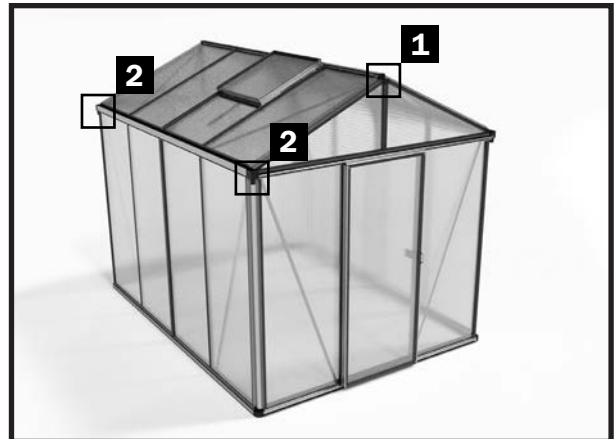


Verschrauben Sie die Türgriffe mit Bohrschrauben 4,8 x 13 mm.

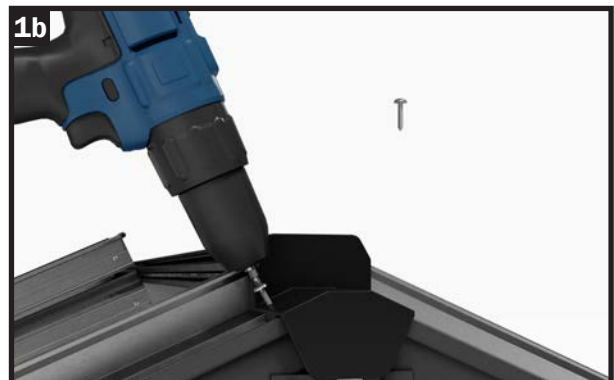
Schritt 16 - Abschlussarbeiten

Zum Abschluss werden noch die Abdeckkappen am First, sowie die Regenabläufe links und rechts angebracht.

Hinweis: Die Regenabläufe werden geschlossen geliefert – diese sind jedoch so ausgeformt, dass das Mittelstück mit einem Schraubendreher vorsichtig durchgestoßen werden kann, um das Wasser ablaufen zu lassen.



Bereiten Sie die Abdeckkappe des Firstes und selbstbohrende Schrauben 4,8 x 13 mm für die Montage vor. Wir empfehlen trotz der selbstbohrenden Schrauben mit einem Bohrer 4 mm vorzubohren



Befestigen Sie die Abdeckkappe mit den Bohrschrauben 4,8x13 mm am First.



Stecken Sie den linken Regenablauf in die Regenrinne.



Der Regenablauf ist nun fest angebracht. Wiederholen Sie diesen Schritt an allen vier Ecken.

Schritt 18 - Streben und Profile verschrauben

Schritt 18 – Streben und Profile verschrauben

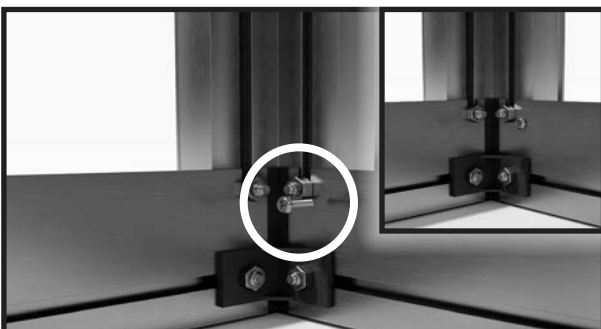
Im letzten Montageschritt werden die verschiedenen Streben und Profile miteinander verschraubt, was dem Produkt - **besonders bei massiven Stürmen** - eine noch höhere Stabilität verleiht.

Hinweis: Pulverbeschichtete Profile sind derartig glatt, dass der Reibungswiderstand so weit abnimmt, dass es bei massivem Sturm vorkommen kann, dass die Schrauben M6x12 zusammen mit der Flanschmutter M6 mm die Konstruktion nicht fest genug zusammenhalten.

Bei besonders massivem Sturm kann es vorkommen, dass die Profile vertikal aus der Verschraubung gezogen werden.

Zusätzlich zu den Schrauben M6x12 und Flanschmuttern werden daher alle Streben mit Bohrschrauben 4,8x13 mm verschraubt. Dadurch ist es unmöglich, dass die Streben vertikal aus der Verschraubung gezogen werden können.

Wir empfehlen, diese Verschraubungen **auch bei der Ausführung Alu-Natur** durchzuführen!



Beginnen Sie mit den Seiteneckprofilen und den Bodenprofilen. Verschrauben Sie das Seiteneckprofil und das Bodenprofil mit der Bohrschraube 4,8x13 mm.

Wiederholen Sie diesen Schritt an den anderen drei Ecken.



Fahren Sie mit der Regenrinne und dem Seiteneckprofile fort. Verschrauben Sie das Seiteneckprofil und die Regenrinne mit der Bohrschraube 4,8x13 mm.

Wiederholen Sie diesen Schritt an den anderen drei Ecken.



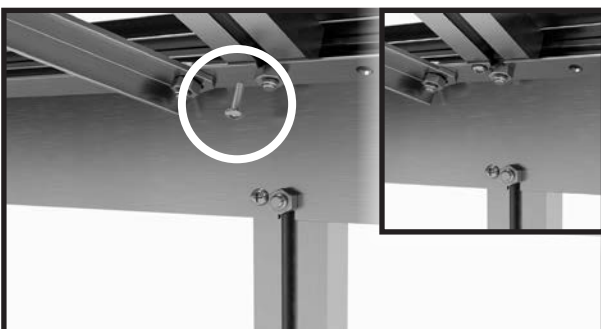
Fahren Sie mit dem Bodenprofil und den Wandstreben fort. Verschrauben Sie das Bodenprofil und die Wandstreben mit der Bohrschraube 4,8x13 mm.

Wiederholen Sie diesen Schritt bei allen Wandstreben.



Fahren Sie mit der Regenrinne und den Wandstreben fort. Verschrauben Sie die Regenrinne und die Wandstreben mit der Bohrschraube 4,8x13 mm.

Wiederholen Sie diesen Schritt bei allen Wandstreben.



Fahren Sie mit der Regenrinne und den Dachstreben fort. Verschrauben Sie die Regenrinne und die Dachstreben mit der Bohrschraube 4,8x13 mm.

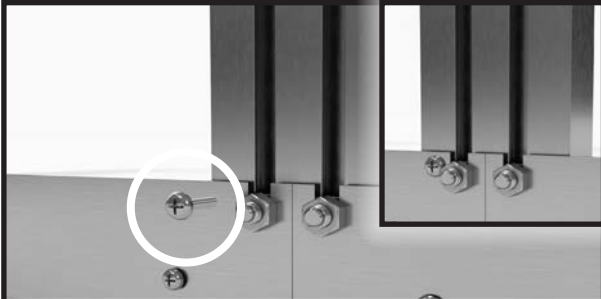
Wiederholen Sie diesen Schritt an allen Dachstreben.



Fahren Sie mit dem First und den Dachstreben fort. Verschrauben Sie den First und die Dachstreben mit der Bohrschraube 4,8x13 mm.

Wiederholen Sie diesen Schritt an allen Dachstreben.

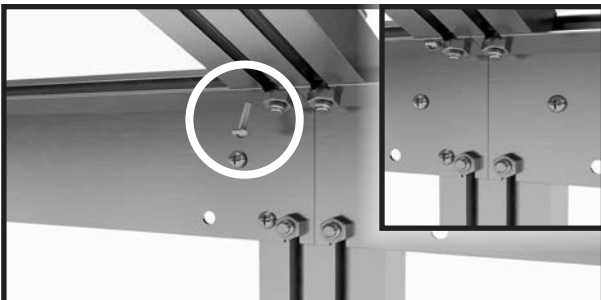
Schritt 17 - Streben und Profile verschrauben



Fahren Sie mit dem Bodenprofil und den Koppelprofilen der Seitenwand fort.
Verschrauben Sie das Bodenprofil und das Koppelprofil der Seitenwand mit der Bohrschraube 4,8x13 mm.
Wiederholen Sie diesen Schritt an allen Koppelprofilen.



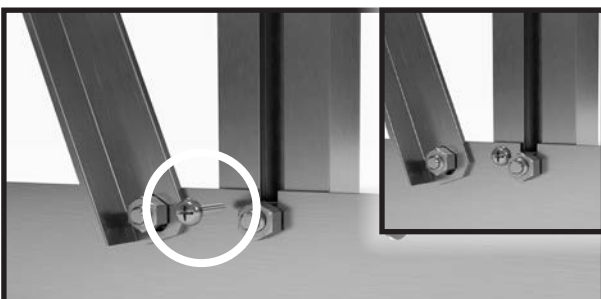
Fahren Sie mit der Regenrinne und den Koppelprofilen der Seitenwand fort.
Verschrauben Sie die Regenrinne und das Koppelprofil der Seitenwand mit der Bohrschraube 4,8x13 mm.
Wiederholen Sie diesen Schritt an allen Koppelprofilen.



Fahren Sie mit dem Koppelprofil des Daches und der Regenrinne fort.
Verschrauben Sie das Koppelprofil des Daches und die Regenrinne mit der Bohrschraube 4,8x13 mm.
Wiederholen Sie diesen Schritt an allen Koppelprofilen.



Fahren Sie mit dem Koppelprofil des Daches und dem First fort.
Verschrauben Sie das Koppelprofil des Daches und den First mit der Bohrschraube 4,8x13 mm.
Wiederholen Sie diesen Schritt an allen Koppelprofilen.



Fahren Sie mit dem Türeingangsprofil und dem Bodenprofil fort.
Verschrauben Sie das Türeingangsprofil und das Bodenprofil mit der Bohrschraube 4,8x13 mm.
Wiederholen Sie diesen Schritt am zweiten Türeingangsprofil.

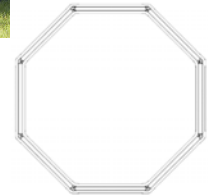


Fahren Sie mit dem Türeingangsprofil und der Querstrebe fort.
Verschrauben Sie das Türeingangsprofil und die Querstrebe mit der Bohrschraube 4,8x13 mm.
Wiederholen Sie diesen Schritt am zweiten Türeingangsprofil.



Fahren Sie mit dem First und dem Dacheckprofil fort.
Verschrauben Sie den First und das Dacheckprofil mit der Bohrschraube 4,8x13 mm.
Wiederholen Sie diesen Schritt an den weiteren drei Dachecken.

**Geschafft,
herzlichen
Glückwunsch!**



**eine Idee
- unzählige Möglichkeiten!!**

- o **schöne Optik**
- o **stabil und solide**
- o **extrem lange Lebensdauer**
- o **durchdachte Detaillösungen**

Ideal für bequemes, aufrechtes Gartenarbeiten ohne Bücken! Gefertigt aus 22 mm Aluminium Hohlkammerplanken. Haltbar, pflegeleicht und umweltfreundlich.

Im Gegensatz zu Holz verrottet Aluminium nicht.

Es ist in vier Farbvarianten verfügbar:

Aluminium natur, grün, braun oder anthrazit.



Vorteile Aluminium Hochbeet:

- Lebensdauer

im Gegensatz zu anderen am Markt befindlichen Materialien hat Aluminium eine dauerhaft gleichbleibende Qualität und Stabilität.

- prima Wärmespeicher

unser einzigartiges Hohlkammerprofil sorgt mit seinen Luftkammern für erheblich bessere Wärmemedämmung, als dies mit einschaliger Bauweise möglich wäre.

- einfache Montage

der Zusammenbau ist in kürzester Zeit erledigt. Alle Formen sind einfachst zu montieren und Sie können sich daher sofort der Befüllung und Bepflanzung Ihres Hochbeetes widmen.

- wartungsfrei

unser Hochbeet bleibt ohne streichen schön - und das bei jeder Witterung

- stabil und solide

unsere bewährte und durchdachte Konstruktion sorgt für Stabilität und Beständigkeit.



**interessiert?
- besuchen Sie unsere Home-**