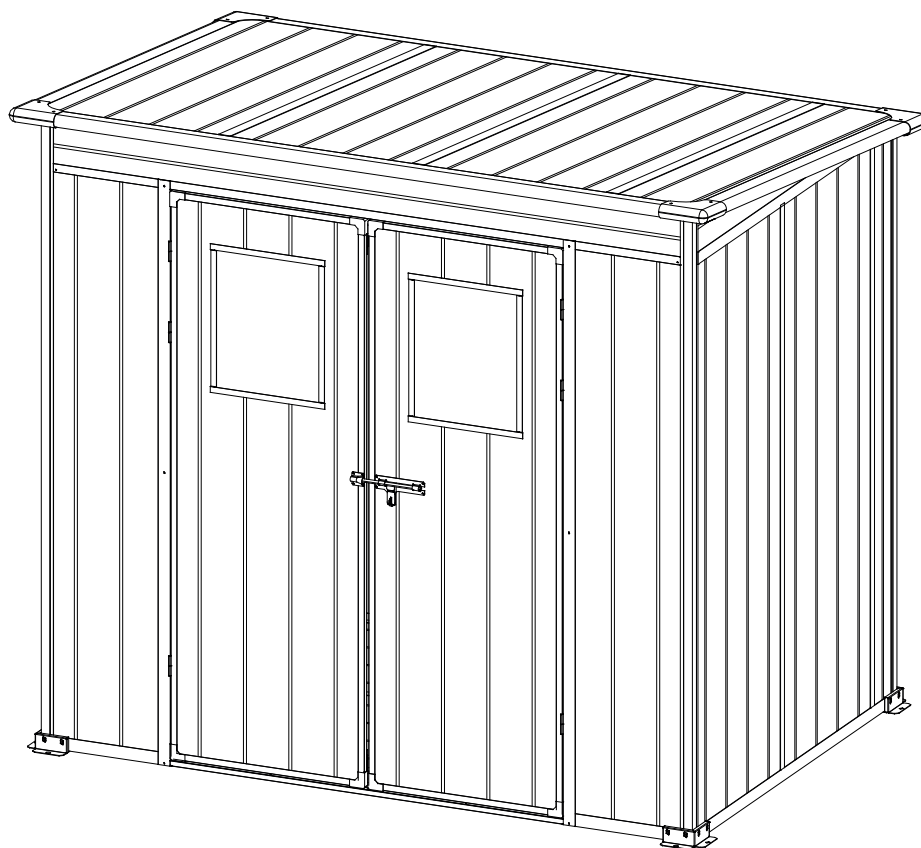




- DE/CH/AT** Montage- und Gebrauchsanleitung
- EN** Assembly and user manual
- FR** Instructions de montage et d'utilisation
- ES** Instrucciones de montaje y uso
- PT** Instruções de montagem e de utilização
- IT** Istruzioni per il montaggio e l'uso
- NL** Montage- en bedieningsinstructies
- DK** Montage- og betjeningsvejledning
- SE** Monterings- och bruksanvisningar
- NO** Monterings- og bruksanvisning
- FI** Kokoonpano- ja käyttöohjeet
- PL** Instrukcja montażu i obsługi
- CZ** Návod k montáži a obsluze
- HU** Összeszerelési és kezelési útmutató



TPPS9022

PRIMEYARD®

DE Sicherheitshinweise

Allgemeines

Montageanleitung lesen und aufbewahren

Diese Montageanleitung gehört zu diesem Gerätehaus. Sie enthält wichtige Informationen zur Montage und zum Gebrauch.

Lesen Sie die Montageanleitung, insbesondere die Sicherheitshinweise, sorgfältig durch, bevor Sie das Gerätehaus montieren und einsetzen. Die Nichtbeachtung dieser Montageanleitung kann zu schweren Verletzungen oder zu Schäden an dem Gerätehaus führen.

Die Montageanleitung basiert auf den in der Europäischen Union gültigen Normen und Regeln. Beachten Sie im Ausland auch landesspezifische Richtlinien und Gesetze.

Bewahren Sie die Montageanleitung für die weitere Nutzung auf. Wenn Sie das Gerätehaus an Dritte weitergeben, geben Sie unbedingt diese Montageanleitung mit.

Bestimmungsgemäßer Gebrauch

Dieses Gerätehaus ist ausschließlich zur Lagerung von Gegenständen wie Gartengeräten, Zubehör oder ähnlichem konzipiert. Es ist kein Aufenthaltsraum für Personen, kein Tierunterstand und kein geeigneter Lagerraum für leicht brennbare oder explosive Stoffe. Das Gerätehaus ist ausschließlich zum Aufstellen in Gärten oder ähnlichen grünen Anlagen im Privatbereich bestimmt und nicht für den gewerblichen Gebrauch geeignet.

Beachten Sie, dass der Aufbau des Gerätehauses ggf. durch Bauvorschriften geregelt ist. Erkundigen Sie sich vor der Montage bei Ihrer zuständigen Baubehörde, ob und wie Sie das Gartenhaus aufstellen dürfen. Falls Sie gegen diese Vorschriften verstoßen, kann Ihnen die Aufstellgenehmigung entzogen werden. Wenn Sie das Gartenhaus ganz ohne Genehmigung aufstellen oder gegen die Bauvorschriften verstoßen, müssen Sie das Gartenhaus ggf. wieder demontieren.

Verwenden Sie das Gerätehaus nur wie in dieser Montageanleitung beschrieben. Jede andere Verwendung gilt als nicht bestimmungsgemäß und kann zu Sachschäden oder sogar zu Personenschäden führen. Das Gerätehaus ist kein Kinderspielzeug.

Der Hersteller oder Händler übernimmt keine Haftung für Schäden, die durch nicht bestimmungsgemäßen oder falschen Gebrauch entstanden sind.

Sicherheitshinweise

Brand- und Explosionsgefahr!

Das Produkt besteht aus Kunststoff und ist leicht entflammbar. Achten Sie auf einen Mindestabstand (1-2 m) zu Wärme- und Feuerquellen zu Ihrem Gerätehaus. Durch Sonneneinstrahlung kann sich das Gerätehaus stark erhitzen. Explosive Stoffe können explodieren, und leicht entzündliche/brennbare Stoffe können Feuer fangen, wenn sie im Gartenhaus gelagert werden. Lagern Sie niemals Chemikalien für Ihren Swimmingpool in dem Gerätehaus! Brennbare und ätzende Materialien müssen in luftdichten, zulässigen Behältern aufbewahrt werden. Bewahren Sie keine leicht entzündlichen, leicht brennbaren und keine explosiven Stoffe im Gartenhaus auf.

Sollte im Gerätehaus ein Feuer ausbrechen, rufen Sie sofort die Feuerwehr und stellen Sie sicher, dass sich keine Personen im Gartenhaus befinden.

Bitte achten Sie darauf, dass im Sommer im Innenraum sehr hohe Temperaturen entstehen!

Achtung!

Gefahren für Kinder und Personen mit verringerten physischen, sensorischen oder mentalen Fähigkeiten (teilweise Behinderte, ältere Personen mit Einschränkung ihrer physischen und mentalen Fähigkeiten) oder Mangel an Erfahrung und Wissen (beispielsweise ältere Kinder).

Halten Sie kleine Kinder fern von allen Montageteilen und dem Montageort. Lassen Sie Kinder nicht mit der Verpackungsfolie spielen. Kinder können sich beim Spielen darin verfangen und ersticken. Achten Sie darauf, dass Kinder sich keine kleinen Teile wie z.B. Schrauben in den Mund stecken. Kinder können sie verschlucken und daran ersticken.

Lassen Sie Kinder nicht auf das Gerätehaus klettern oder mit ihm spielen. Halten Sie Kinder und Personen mit verringerten physischen, sensorischen oder mentalen Fähigkeiten während der Montage vom Gerätehaus fern.

Lassen Sie das Gerätehaus nicht von Kindern oder Personen mit verringerten physischen, sensorischen oder mentalen Fähigkeiten montieren, reinigen, warten oder reparieren.

Beschädigungsgefahr!

Ein unsachgemäßer Umgang mit dem Gerätehaus kann zu Verletzungen führen.

Schließen Sie Tür bei Wind und Sturm. Befreien Sie das Gerätehaus von Schnee und Eis. Das Dach ist nicht dafür ausgelegt, eine Schneehöhe von mehr als 10 cm zu tragen. Schichthöhen von 36 cm bei trockenem Schnee, 10 cm bei wässrigem Schnee und 5,5 cm bei Eis entsprechen einem Gewicht von ca. 50 kg/m². Betreten Sie das Gerätehaus nicht mehr, wenn die einzelnen Teile Beschädigungen haben oder sich verformt haben. Ersetzen Sie beschädigte Teile nur durch passende Originalersatzteile.

Gruppieren Sie nicht mehrere Gerätehäuser an einem Standort zusammen.

Um Diebstahl vorzubeugen, empfehlen wir, das Gerätehaus beim Verlassen immer abzuschließen.

Vor der Montage

Gerätehaus und Lieferumfang prüfen!

Beschädigungsgefahr!

Wenn Sie die Verpackung unvorsichtig mit einem scharfen Messer oder anderen spitzen Gegenständen öffnen, kann das Gerätehaus schnell beschädigt werden.

Gehen Sie beim Öffnen sehr vorsichtig vor.

Nehmen Sie die Einzelteile des Gerätehauses aus der Verpackung. Prüfen Sie, ob die Lieferung vollständig ist und prüfen Sie die Mengen der einzelnen Teile.

Prüfen Sie, ob die einzelnen Teile Schäden aufweisen. Ist dies der Fall, montieren Sie das Gerätehaus nicht. Wenden Sie sich dann an den Hersteller.

Prüfen Sie die Vollständigkeit innerhalb von zwei Wochen nach Erhalt des Gerätehauses **vor der Montage**

Lagern Sie die Einzelteile bis zur Montage auf so, dass sie gegen Regen und Sonnenstrahlung geschützt sind.

Bei sehr sperrigen Waren wie z.B.: Gerätehäusern, Gartenschranken oder Freizeitboxen, kann es aufgrund von Warenmanipulationen in unseren Lagern bzw. über unsere Partnerunternehmen durch mehrere Logistikstandorte bis hin zu Ihrer Adresse, zu kleinen Beschädigungen kommen.

Diese leichten Beschädigungen stellen **keinen Reklamationsgrund** dar. Sollte bei einer Lieferung, welche aus mehreren Positionen bestehen kann, eine Beschädigung auftreten, werden ausschließlich die beschädigten Teile ausgetauscht - **nicht** die ganze Lieferung. Wir bitten Sie, bei der Warenübernahme die Beschädigung am Lieferschein zu vermerken. Für eine etwaige Nachlieferung, kontaktieren Sie bitte unseren Kundenservice. Unsere Qualitätsprodukte werden in einem ausgezeichnetem Preis-/ Leistungsverhältnis unseren geschätzten KundInnen angeboten. Um Ihnen auch weiterhin beste Preise garantieren zu können, müssen wir unsere Logistikabläufe und Verpackungen so unkompliziert und effizient wie möglich gestalten.

Aufstellungsort bestimmen

Beschädigungsgefahr!

Unsachgemäßer Umgang mit dem Gerätehaus kann zu Beschädigungen des Produkts oder zu Sachschäden führen. Stellen Sie das Gerätehaus an einem gut zugänglichen und leicht windgeschützten Platz auf.

Stellen Sie das Gerätehaus auf ein geeignetes Fundament und fixieren Sie das Gerätehaus daran.

Platzieren Sie das Fundament und das Gerätehaus nur auf ausreichend festem Boden.

Platzieren Sie das Gerätehaus nicht direkt am Rand Ihres Gartens, sodass es möglichst von allen Seiten zugänglich ist.

Stellen Sie das Gartenhaus nur an einem geeigneten Platz auf.

Fundament wählen!

Damit das Gerätehaus stabil und sicher steht, muss es auf ein geeignetes Fundament gestellt und daran sicher befestigt werden. Geeignete Fundamente sind z.B. folgende:

- ein Fundament mit Betonpunkten,
- ein Fundament aus Betonziegeln,
- ein Fundament aus Beton oder Betonboden

Das Fundament und die Schrauben, Winkel und Dübel zum Sichern des Gerätehauses am Fundament sind nicht im Lieferumfang enthalten.

Wir empfehlen, dass Sie das Gerätehaus z. B. gegen Sturmschäden und Vandalismus versichern.

Errichten Sie das Fundament so, dass es einige Zentimeter über der Bodenoberfläche ist.

Verankern Sie das Gerätehaus sturmfest am Fundament.

Dichten Sie den Anschluss des Gartenhauses an das Fundament am besten mit Silikon ab.

Montage

Verletzungsgefahr!

Wenn Sie sich nicht genau an diese Montageanleitung halten, können Fehler passieren, die ggf. lebensgefährlich sind

Montieren Sie das Gerätehaus sehr gewissenhaft und Schritt für Schritt wie in der Montageanleitung vorgegeben.

Bitte vermeiden Sie, das Gerätehaus an einem windigen Tag aufzustellen. Die Paneele können durch den Wind weggeschleudert werden, wodurch die Arbeit erschwert und gefährlich wird. Die Montage des Gerätehauses sollte von mindestens zwei erwachsenen Personen durchgeführt werden.

Einige Bauteile des Gerätehauses können scharfe Kanten aufweisen. Seien Sie bei der Montage vorsichtig und verwenden Sie Schutzhandschuhe. Tragen Sie zudem während der Montage eine Schutzbrille und Sicherheitsschuhe.

An Türen, Scharnieren und Steckverbindungen können Quetschstellen entstehen. Achten Sie bei Montage und Nutzung darauf, Finger oder Hände nicht zwischen Bauteile zu bringen.

Sichern Sie sich gegenseitig gut ab, während Sie die oberen Teile des Gerätehauses montieren. Insbesondere, während Sie auf der Leiter stehen.

Betreten Sie das Dach des Gerätehauses nicht. Es besteht Ab- und Einsturzgefahr.

Beschädigungsgefahr!

Durch die Bewegungen bei der Montage können sich Schraubverbindungen wieder etwas lösen. Das Gerätehaus kann dadurch instabil werden.

Ziehen Sie nach der Montage alle Schraubverbindungen noch einmal nach.

Achten Sie bei der Montage darauf dass Oberflächen nicht zerkratzt oder beschädigt werden können.

Montageschritte!

Montieren Sie das Gerätehaus mithilfe der in der Anleitung folgenden Anweisungen und grafischen Darstellungen.

Achten Sie beim Aufbau darauf, dass Sie in jede Richtung hin genügend Bewegungsfreiraum haben. Machen Sie sich vor dem Aufbau mit den abgebildeten Einzelteilen vertraut.

Führen Sie die Montage mit mindestens 2 Personen durch.

Für die Montage benötigen Sie: (Nicht im Lieferumfang!)

- ein Maßband
- eine Wasserwaage
- eine Leiter
- einen Akkuschrauber und eine Bohrmaschine
- Schrauben/Dübel/Winkel zum Befestigen am Fundament

Reinigung und Pflege

Beschädigungsgefahr!

Unsachgemäßer Umgang mit dem Gerätehaus kann zu Beschädigungen des Gerätehauses führen.

Verwenden Sie keine aggressiven Reinigungsmittel, Bürsten mit Metall- oder Nylonborsten sowie keine scharfen oder metallischen Reinigungsgegenstände wie Messer, harte Spachtel und dergleichen. Diese können die Oberflächen beschädigen. Verwenden Sie zur Reinigung keinen Dampfreiniger.

Entfernen Sie Verunreinigungen mit einem leicht angefeuchteten Tuch und ggf. etwas mildem Reiniger.

Entfernen Sie regelmäßig Laub vom Dach und kontrollieren Sie den Regenwasserablauf.

Säubern Sie die Lichtelemente mit einem weichen Schwamm und mildem Reinigungsmittel. Im Anschluss mit klarem Wasser abspülen.

Wischen Sie das Gerätehaus danach mit einem fusselfreien Tuch trocken.

Wartung

Prüfen Sie das Gerätehaus regelmäßig auf Schäden, Risse oder lose Bauteile und ziehen Sie Verbindungselemente bei Bedarf nach. Lose Schraubverbindungen führen zur Beeinträchtigung der Sicherheit und es besteht Verletzungsgefahr. Bei festgestellten Beschädigungen darf das Produkt nicht weiter benutzt werden, bis eine fachgerechte Reparatur erfolgt ist.

Entsorgung

Verpackung entsorgen!

Entsorgen Sie Verpackungsmaterial sortenrein und gemäß den örtlichen Vorschriften dem Recycling. Am Ende der Lebensdauer ist das Produkt entsprechend den geltenden Bestimmungen für Kunststoffprodukte fachgerecht zu entsorgen bzw. einer Recyclingstelle zuzuführen.



EN Safety instructions

General

Read and keep the assembly instructions

These assembly instructions belong to this equipment shed. They contain important information about assembly and use. Please read the assembly instructions carefully, especially the safety instructions, before assembling and using the tool shed. Failure to follow these assembly instructions may result in serious injury or damage to the tool shed.

The assembly instructions are based on the standards and regulations applicable in the European Union. When abroad, also observe country-specific guidelines and laws.

Keep the assembly instructions for future reference. If you pass the tool shed on to a third party, be sure to include these assembly instructions.

Intended use

This tool shed is designed exclusively for storing items such as garden tools, accessories, or similar items. It is not a recreation room for people, an animal shelter, or a suitable storage room for highly flammable or explosive materials. The tool shed is intended exclusively for installation in gardens or similar green spaces in private areas and is not suitable for commercial use.

Please note that the construction of the tool shed may be regulated by building regulations. Before assembly, check with your local building authority to find out if and how you are allowed to erect the garden shed. If you violate these regulations, your installation permit may be revoked. If you set up the garden shed without a permit or violate building regulations, you may have to dismantle it again.

Only use the tool shed as described in these assembly instructions. Any other use is considered improper and may result in property damage or even personal injury. The tool shed is not a children's toy.

The manufacturer or dealer accepts no liability for damage caused by improper or incorrect use.

Safety

Fire and explosion hazard!

The product is made of plastic and is highly flammable. Ensure that there is a minimum distance (1-2 m) between your tool shed and sources of heat and fire. Sunlight can cause the tool shed to become very hot. Explosive substances can explode, and highly flammable/combustible substances can catch fire if stored in the garden shed. Never store chemicals for your swimming pool in the tool shed! Flammable and corrosive materials must be stored in airtight, approved containers. Do not store highly flammable, highly combustible, or explosive substances in the garden shed.

If a fire breaks out in the tool shed, call the fire department immediately and make sure that no one is inside the garden shed.

Please note that very high temperatures can develop inside the shed in summer!

Attention!

Dangers for children and persons with reduced physical, sensory, or mental capabilities (partially disabled persons, elderly persons with limited physical and mental capabilities) or lack of experience and knowledge (e.g., older children).

Keep small children away from all assembly parts and the assembly site. Do not allow children to play with the packaging film. Children can get caught in them while playing and suffocate. Make sure that children do not put small parts such as screws in their mouths. Children could swallow them and choke.

Do not allow children to climb on the tool shed or play with it. Keep children and persons with reduced physical, sensory, or mental capabilities away from the tool shed during assembly. Do not allow children or persons with reduced physical, sensory, or mental capabilities to assemble, clean, maintain, or repair the tool shed.

Risk of damage!

Improper use of the tool shed can result in injury.

Close the door in windy and stormy weather. Clear snow and ice from the tool shed. The roof is not designed to bear a snow load of more than 10 cm. Layer heights of 36 cm for dry snow, 10 cm for wet snow, and 5.5 cm for ice correspond to a weight of approx. 50 kg/m². Do not enter the tool shed if individual parts are damaged or deformed. Replace damaged parts only with suitable original spare parts.

Do not group several tool sheds together in one location.

To prevent theft, we recommend always locking the tool shed when leaving it.

Before assembly

Check the tool shed and the scope of delivery!

Risk of damage!

If you open the packaging carelessly with a sharp knife or other pointed objects, the tool shed can quickly be damaged.

Proceed with extreme caution when opening.

Remove the individual parts of the tool shed from the packaging. Check that the delivery is complete and check the quantities of the individual parts.

Check whether the individual parts are damaged. If this is the case, do not assemble the tool shed. Then contact the manufacturer.

Check that everything is complete within two weeks of receiving the tool shed **before assembly**.

Store the individual parts until assembly in such a way that they are protected from rain and sunlight.

In the case of very bulky goods such as tool sheds, garden cabinets, or leisure boxes, minor damage may occur due to handling of the goods in our warehouses or by our partner companies through several logistics locations on the way to your address.

This minor damage does **not** constitute grounds for complaint. If damage occurs during a delivery consisting of several items, only the damaged parts will be **replaced—not** the entire delivery. We ask you to note any damage on the delivery note when accepting the goods. For any subsequent deliveries, please contact our customer service. Our quality products are offered to our valued customers at an excellent price/performance ratio. In order to continue to guarantee you the best prices, we need to keep our logistics processes and packaging as simple and efficient as possible.

Determine the installation location

Risk of damage!

Improper handling of the tool shed can lead to damage to the product or property.

Place the tool shed in an easily accessible location that is slightly sheltered from the wind.

Place the tool shed on a suitable foundation and secure it to it.

Only place the foundation and the tool shed on sufficiently solid ground.

Do not place the tool shed directly at the edge of your garden so that it is accessible from all sides.

Only set up the garden shed in a suitable location.

Choose a foundation!

To ensure that the tool shed is stable and secure, it must be placed on a suitable foundation and securely fastened to it. Suitable foundations include the following:

- A foundation with concrete points,
- a foundation made of concrete blocks,
- a foundation made of concrete or concrete flooring

The foundation and the screws, brackets, and dowels for securing the tool shed to the foundation are not included in the scope of delivery.

We recommend that you insure the tool shed against storm damage and vandalism, for example.

Build the foundation so that it is a few centimeters above the ground surface.

Anchor the tool shed to the foundation so that it is storm-proof.

It is best to seal the connection between the garden shed and the foundation with silicone.

Assembly

Risk of injury!

If you do not follow these assembly instructions exactly, mistakes can occur that could be life-threatening

Assemble the tool shed very carefully and step by step as specified in the assembly instructions.

Please avoid assembling the tool shed on a windy day. The panels can be blown away by the wind, making the work difficult and dangerous. The tool shed should be assembled by at least two adults.

Some components of the tool shed may have sharp edges. Be careful during assembly and wear protective gloves. Also wear safety goggles and safety shoes during assembly.

Pinch points may occur on doors, hinges, and plug connections. When assembling and using the shed, take care not to get your fingers or hands caught between components.

Support each other well while assembling the upper parts of the tool shed. This is especially important when standing on the ladder. Do not step on the roof of the tool shed. There is a risk of falling and collapse.

Risk of damage!

The movements during assembly can cause screw connections to loosen slightly. This can make the tool shed unstable. Retighten all screw connections after assembly.

During assembly, take care to ensure that surfaces are not scratched or damaged.

Assembly steps!

Assemble the tool shed using the instructions and diagrams in the manual.

When assembling, make sure you have sufficient space to move in all directions. Familiarize yourself with the individual parts shown in the illustrations before starting assembly.

At least two people should carry out the assembly.

For assembly, you will need: (Not included in delivery!)

- a tape measure
- A spirit level
- A ladder
- A cordless screwdriver and a drill
- Screws/dowels/brackets for attaching to the foundation

Cleaning and maintenance

Risk of damage!

Improper handling of the tool shed may result in damage to the tool shed.

Do not use aggressive cleaning agents, brushes with metal or nylon bristles, or sharp or metallic cleaning objects such as knives, hard spatulas, and the like. These can damage the surfaces.

Do not use a steam cleaner for cleaning.

Remove dirt with a slightly damp cloth and, if necessary, a mild cleaner.

Regularly remove leaves from the roof and check the rainwater drainage.

Clean the light elements with a soft sponge and mild detergent. Then rinse with clean water.

Then wipe the tool shed dry with a lint-free cloth.

Maintenance

Check the tool shed regularly for damage, cracks, or loose components and tighten connecting elements if necessary. Loose screw connections compromise safety and pose a risk of injury. If damage is found, the product must not be used until it has been professionally repaired.

Disposal

Dispose of the packaging!

Dispose of packaging material separately and in accordance with local regulations. At the end of its service life, the product must be disposed of properly in accordance with the applicable regulations for plastic products or taken to a recycling center.



Généralités

Lire et conserver les instructions de montage

Ces instructions de montage concernent cet abri de jardin. Elles contiennent des informations importantes concernant le montage et l'utilisation.

Veillez lire attentivement les instructions de montage, en particulier les consignes de sécurité, avant de monter et d'utiliser l'abri de jardin. Le non-respect de ces instructions de montage peut entraîner des blessures graves ou endommager l'abri de jardin.

Les instructions de montage sont basées sur les normes et règles en vigueur dans l'Union européenne. À l'étranger, respectez également les directives et lois spécifiques au pays. Conservez les instructions de montage pour une utilisation ultérieure. Si vous cédez l'abri de jardin à un tiers, veillez à lui remettre ces instructions de montage.

Utilisation conforme

Cet abri de jardin est exclusivement conçu pour le stockage d'objets tels que des outils de jardinage, des accessoires ou autres objets similaires. Il ne s'agit pas d'un lieu de séjour pour les personnes, d'un abri pour animaux ni d'un espace de stockage adapté aux substances facilement inflammables ou explosives. L'abri de jardin est exclusivement destiné à être installé dans des jardins ou des espaces verts similaires dans le domaine privé et n'est pas adapté à un usage commercial. Veillez noter que l'installation de l'abri de jardin peut être soumise à des réglementations en matière de construction. Avant le montage, renseignez-vous auprès des autorités compétentes pour savoir si et comment vous pouvez installer l'abri de jardin. Si vous enfreignez ces réglementations, votre permis d'installation peut vous être retiré. Si vous installez l'abri de jardin sans autorisation ou en violation des règles de construction, vous devrez éventuellement le démonter.

Utilisez l'abri de jardin uniquement comme décrit dans ces instructions de montage. Toute autre utilisation est considérée comme non conforme et peut entraîner des dommages matériels, voire des blessures corporelles. L'abri de jardin n'est pas un jouet pour enfants.

Le fabricant ou le revendeur décline toute responsabilité pour les dommages résultant d'une utilisation non conforme ou incorrecte.

Consignes de sécurité

Risque d'incendie et d'explosion !

Le produit est en plastique et facilement inflammable. Veillez à respecter une distance minimale (1 à 2 m) entre votre abri de jardin et les sources de chaleur et d'incendie. L'abri de jardin peut fortement chauffer sous l'effet du rayonnement solaire. Les substances explosives peuvent exploser et les substances facilement inflammables/combustibles peuvent prendre feu si elles sont stockées dans l'abri de jardin. Ne stockez jamais de produits chimiques pour votre piscine dans l'abri de jardin ! Les matériaux inflammables et corrosifs doivent être conservés dans des récipients hermétiques et homologués.

Ne stockez pas de substances facilement inflammables, facilement combustibles ou explosives dans l'abri de jardin.

Si un incendie se déclare dans l'abri de jardin, appelez immédiatement les pompiers et assurez-vous qu'il n'y a personne à l'intérieur. Veillez noter que les températures à l'intérieur peuvent atteindre des niveaux très élevés en été !

Attention !

Dangers pour les enfants et les personnes ayant des capacités physiques, sensorielles ou mentales réduites (personnes partiellement handicapées, personnes âgées ayant des capacités physiques et mentales réduites) ou manquant d'expérience et de connaissances (par exemple, les enfants plus âgés).

Tenez les jeunes enfants éloignés de toutes les pièces de montage et du lieu de montage. Ne laissez pas les enfants jouer avec le film d'emballage. Les enfants peuvent s'y coincer en jouant et s'étouffer. Veillez à ce que les enfants ne mettent pas de petites pièces, telles que des vis, dans leur bouche. Ils pourraient les avaler et s'étouffer.

Ne laissez pas les enfants grimper sur l'abri de jardin ou jouer avec. Tenez les enfants et les personnes ayant des capacités physiques, sensorielles ou mentales réduites à l'écart de l'abri de jardin pendant le montage.

Ne laissez pas les enfants ou les personnes dont les capacités physiques, sensorielles ou mentales sont réduites monter, nettoyer, entretenir ou réparer l'abri de jardin.

Risque de dommages !

Une mauvaise utilisation de l'abri de jardin peut entraîner des blessures.

Fermez la porte en cas de vent ou de tempête. Débarrassez l'abri de jardin de la neige et de la glace. Le toit n'est pas conçu pour supporter une hauteur de neige supérieure à 10 cm. Une couche de 36 cm de neige sèche, 10 cm de neige fondante et 5,5 cm de glace correspond à un poids d'environ 50 kg/m². N'entrez plus dans l'abri de jardin si certaines pièces sont endommagées ou déformées. Remplacez les pièces endommagées uniquement par des pièces de rechange d'origine adaptées.

Ne regroupez pas plusieurs abris de jardin au même endroit. Pour prévenir le vol, nous vous recommandons de toujours fermer l'abri à clé lorsque vous le quittez.

Avant le montage

Vérifiez l'abri de jardin et le contenu de la livraison !

Risque de dommages !

Si vous ouvrez l'emballage sans précaution avec un couteau tranchant ou d'autres objets pointus, l'abri de jardin peut être rapidement endommagé.

Procédez avec beaucoup de précaution lors de l'ouverture. Retirez les différentes pièces de l'abri de l'emballage. Vérifiez que la livraison est complète et contrôlez la quantité de chaque pièce.

Vérifiez que les différentes pièces ne sont pas endommagées. Si c'est le cas, ne montez pas l'abri de jardin. Contactez alors le fabricant.

Vérifiez que la livraison est complète dans les deux semaines suivant la réception de l'abri de jardin **avant le montage**.

Stockez les pièces détachées jusqu'au montage de manière à ce qu'elles soient protégées de la pluie et du soleil.

Les marchandises très volumineuses, telles que les abris de jardin, les armoires de jardin ou les coffres de rangement, peuvent subir de légers dommages lors de leur manipulation dans nos entrepôts ou par nos entreprises partenaires, depuis plusieurs sites logistiques jusqu'à votre adresse.

Ces légers dommages **ne** constituent pas un motif de réclamation. Si une livraison composée de plusieurs articles est endommagée, seules les pièces endommagées seront remplacées, et **non** l'ensemble de la livraison. Nous vous prions de bien vouloir noter les dommages sur le bon de livraison lors de la réception de la marchandise. Pour toute livraison ultérieure, veuillez contacter notre service clientèle. Nos produits de qualité sont proposés à nos précieux clients à un excellent rapport qualité-prix. Afin de pouvoir continuer à vous garantir les meilleurs prix, nous devons rendre nos processus logistiques et nos emballages aussi simples et efficaces que possible.

Déterminer le lieu d'installation

Risque de dommages !

Une manipulation inappropriée de l'abri de jardin peut entraîner des dommages au produit ou à des biens.

Placez l'abri de jardin dans un endroit facilement accessible et légèrement protégé du vent.

Placez l'abri de jardin sur une fondation appropriée et fixez-le à celle-ci. Placez les fondations et l'abri de jardin uniquement sur un sol suffisamment solide.

Ne placez pas l'abri de jardin directement au bord de votre jardin afin qu'il soit accessible de tous les côtés.

Installez l'abri de jardin uniquement à un endroit approprié.

Choisissez des fondations !

Pour que l'abri de jardin soit stable et sûr, il doit être posé sur des fondations adaptées et y être solidement fixé. Les fondations appropriées sont par exemple les suivantes :

- une fondation avec des points en béton,
- une fondation en briques de béton,
- une fondation en béton ou un sol en béton

Les fondations ainsi que les vis, équerrés et chevilles nécessaires à la fixation de l'abri de jardin aux fondations ne sont pas comprises dans la livraison.

Nous vous recommandons d'assurer l'abri de jardin contre les dommages causés par les tempêtes et le vandalisme, par exemple. Construisez les fondations de manière à ce qu'elles dépassent de quelques centimètres de la surface du sol.

Ancrez l'abri de jardin aux fondations de manière à ce qu'il résiste aux tempêtes.

Il est préférable de sceller le raccordement de l'abri de jardin à la fondation avec du silicone.

Montage

Risque de blessure !

Si vous ne suivez pas scrupuleusement ces instructions de montage, des erreurs pouvant mettre votre vie en danger peuvent survenir.

Montez l'abri de jardin avec le plus grand soin et étape par étape, comme indiqué dans la notice de montage.

Évitez de monter l'abri de jardin par temps venteux. Les panneaux peuvent être emportés par le vent, ce qui rend le travail difficile et dangereux. Le montage de l'abri de jardin doit être effectué par au moins deux personnes adultes.

Certaines pièces de l'abri de jardin peuvent présenter des arêtes vives. Soyez prudent lors du montage et utilisez des gants de protection. Portez également des lunettes de protection et des chaussures de sécurité pendant le montage.

Des points de pincement peuvent apparaître au niveau des portes, des charnières et des connecteurs. Lors du montage et de l'utilisation, veillez à ne pas coincer vos doigts ou vos mains entre les composants.

Assurez-vous mutuellement pendant le montage des parties supérieures de l'abri de jardin. En particulier lorsque vous êtes sur l'échelle.

Ne montez pas sur le toit de l'abri de jardin. Il y a un risque de chute et d'effondrement.

Risque de dommages !

Les mouvements effectués lors du montage peuvent desserrer légèrement les raccords vissés. Cela pourrait le rendre instable.

Après le montage, resserrez tous les raccords vissés.

Lors du montage, veillez à ne pas rayer ou endommager les surfaces.

Étapes de montage !

Montez l'abri de jardin en suivant les instructions et les illustrations fournies dans le mode d'emploi.

Lors du montage, veillez à disposer d'un espace suffisant pour bouger dans toutes les directions. Avant le montage, familiarisez-vous avec les différentes pièces illustrées.

Effectuez le montage à au moins deux personnes.

Pour le montage, vous avez besoin de : (non fourni !)

- un mètre ruban
- Un niveau à bulle
- Une échelle
- une visseuse sans fil et une perceuse
- Vis/chevilles/équerrés pour la fixation aux fondations

Nettoyage et entretien

Risque de dommages !

Une mauvaise utilisation de l'abri de jardin peut entraîner des dommages.

N'utilisez pas de produits nettoyants agressifs, de brosses à poils métalliques ou en nylon, ni d'objets de nettoyage tranchants ou métalliques tels que des couteaux, des spatules dures ou autres. Ceux-ci peuvent endommager les surfaces.

N'utilisez pas de nettoyeur vapeur pour le nettoyage.

Éliminez les salissures à l'aide d'un chiffon légèrement humide et, si nécessaire, d'un détergent doux.

Enlevez régulièrement les feuilles mortes du toit et vérifiez l'écoulement de l'eau de pluie.

Nettoyez les éléments d'éclairage à l'aide d'une éponge douce et d'un détergent doux. Rincez ensuite à l'eau claire.

Essayez ensuite l'abri de jardin avec un chiffon non pelucheux.

Maintenance

Vérifiez régulièrement que l'abri de jardin ne présente pas de dommages, de fissures ou de pièces desserrées et resserrez les éléments de fixation si nécessaire. Les vis desserrées compromettent la sécurité et présentent un risque de blessure. Si vous constatez des dommages, n'utilisez plus le produit jusqu'à ce qu'il ait été réparé de manière appropriée.

Élimination

Éliminez l'emballage !

Éliminez les matériaux d'emballage par type et conformément aux réglementations locales en matière de recyclage. À la fin de sa durée de vie, le produit doit être éliminé de manière appropriée ou apporté à un centre de recyclage, conformément aux dispositions en vigueur pour les produits en plastique.



**General****Lea y conserve las instrucciones de montaje**

Estas instrucciones de montaje corresponden a este cobertizo. Contienen información importante sobre el montaje y el uso.

Lea atentamente las instrucciones de montaje, especialmente las indicaciones de seguridad, antes de montar y utilizar el cobertizo. El incumplimiento de estas instrucciones de montaje puede provocar lesiones graves o daños en el cobertizo. Las instrucciones de montaje se basan en las normas y reglamentos vigentes en la Unión Europea. En el extranjero, respete también las directrices y leyes específicas de cada país. Conserve las instrucciones de montaje para su uso posterior. Si cede el cobertizo a terceros, asegúrese de entregarles también estas instrucciones de montaje.

Uso previsto

Este cobertizo está diseñado exclusivamente para almacenar objetos como herramientas de jardín, accesorios o similares. No es una sala de estar para personas, ni un refugio para animales, ni un almacén adecuado para sustancias fácilmente inflamables o explosivas. El cobertizo está destinado exclusivamente a su instalación en jardines o zonas verdes similares en el ámbito privado y no es apto para uso comercial.

Tenga en cuenta que el montaje del cobertizo puede estar regulado por normas de construcción. Antes del montaje, consulte con la autoridad competente en materia de construcción si puede instalar la caseta de jardín y cómo hacerlo. Si incumple estas normas, se le puede retirar el permiso de instalación. Si instala la caseta de jardín sin permiso o infringiendo las normas de construcción, es posible que tenga que desmontarla.

Utilice la caseta para herramientas únicamente como se describe en estas instrucciones de montaje. Cualquier otro uso se considera indebido y puede provocar daños materiales o incluso lesiones personales. La caseta para herramientas no es un juguete para niños.

El fabricante o distribuidor no se hace responsable de los daños causados por un uso indebido o incorrecto.

Indicaciones de seguridad**¡Peligro de incendio y explosión!**

El producto está fabricado en plástico y es fácilmente inflamable. Mantenga una distancia mínima (1-2 m) entre la caseta y fuentes de calor y fuego. La luz solar puede calentar mucho el cobertizo para herramientas. Las sustancias explosivas pueden explotar y las sustancias fácilmente inflamables/combustibles pueden incendiarse si se almacenan en la caseta de jardín. ¡Nunca almacene productos químicos para su piscina en el cobertizo! Los materiales inflamables y corrosivos deben almacenarse en recipientes herméticos y homologados.

No guarde sustancias fácilmente inflamables, fácilmente combustibles ni explosivas en el cobertizo.

Si se produce un incendio en la caseta de jardín, llame inmediatamente a los bomberos y asegúrese de que no haya nadie dentro.

Tenga en cuenta que en verano se alcanzan temperaturas muy altas en el interior.

¡Atención!

Peligros para niños y personas con capacidades físicas, sensoriales o mentales reducidas (personas con discapacidad parcial, personas mayores con capacidades físicas y mentales limitadas) o con falta de experiencia y conocimientos (por ejemplo, niños mayores).

Mantenga a los niños pequeños alejados de todas las piezas de montaje y del lugar de montaje. No permita que los niños jueguen con el plástico del embalaje. Los niños pueden quedar atrapados en ellos mientras juegan y asfixiarse. Asegúrese de que los niños no se metan en la boca piezas pequeñas, como tornillos. Los niños pueden tragárselas y asfixiarse.

No permita que los niños se suban a la caseta de jardín ni jueguen con ella. Mantenga a los niños y a las personas con capacidades físicas, sensoriales o mentales reducidas alejados del cobertizo durante el montaje.

No permita que niños o personas con capacidades físicas, sensoriales o mentales reducidas monten, limpien, mantengan o reparen el cobertizo.

¡Peligro de daños!

El uso inadecuado del cobertizo puede provocar lesiones.

Cierre la puerta en caso de viento y tormenta. Retire la nieve y el hielo del cobertizo. El tejado no está diseñado para soportar una altura de nieve superior a 10 cm. Las capas de 36 cm de nieve seca, 10 cm de nieve húmeda y 5,5 cm de hielo equivalen a un peso de aprox. 50 kg/m². No entre en el cobertizo si alguna de sus piezas está dañada o deformada. Sustituya las piezas dañadas únicamente por piezas de repuesto originales adecuadas.

No agrupe varios cobertizos para herramientas en un mismo lugar.

Para evitar robos, recomendamos cerrar siempre con llave el cobertizo cuando se abandone.

Antes del montaje**¡Compruebe el cobertizo y el contenido del envío!****¡Peligro de daños!**

Si abre el embalaje sin cuidado con un cuchillo afilado u otros objetos punzantes, el cobertizo para herramientas puede dañarse rápidamente.

Proceda con mucho cuidado al abrirlo.

Saque las piezas individuales del cobertizo del embalaje. Compruebe que el envío esté completo y compruebe la cantidad de cada pieza.

Compruebe si las piezas individuales presentan daños. Si es así, no monte el cobertizo. Póngase en contacto con el fabricante.

Compruebe que el contenido esté completo en un plazo de dos semanas tras la recepción del cobertizo **antes del montaje**.

Almacene las piezas individuales hasta su montaje de forma que estén protegidas de la lluvia y la radiación solar.

En el caso de productos muy voluminosos, como casetas para herramientas, armarios de jardín o cajas de ocio, pueden producirse pequeños daños debido a la manipulación de la mercancía en nuestros almacenes o a través de nuestras empresas asociadas, pasando por varios centros logísticos hasta llegar a su dirección.

Estos daños leves **no** constituyen motivo de reclamación. Si se produce algún daño en una entrega que puede constar de varios artículos, solo se sustituirán las piezas dañadas, **no** toda la entrega. Le rogamos que, al recibir la mercancía, antes de los daños en el albarán de entrega. Para un posible reenvío, póngase en contacto con nuestro servicio de atención al cliente. Ofrecemos a nuestros estimados clientes productos de calidad con una excelente relación calidad-precio. Para poder seguir garantizando los mejores precios, debemos diseñar nuestros procesos logísticos y embalajes de la forma más sencilla y eficiente posible.

Determinar el lugar de instalación

¡Peligro de daños!

El manejo inadecuado de la caseta de herramientas puede provocar daños en el producto o daños materiales.

Coloque la caseta de jardín en un lugar fácilmente accesible y protegido del viento.

Coloque el cobertizo para herramientas sobre una base adecuada y fíjelo a ella.

Coloque los cimientos y el cobertizo solo sobre un suelo suficientemente firme.

No coloque la caseta de jardín directamente en el borde de su jardín, de modo que sea accesible desde todos los lados.

Coloque la caseta de jardín solo en un lugar adecuado.

¡Elija los cimientos!

Para que la caseta de jardín sea estable y segura, debe colocarse sobre unos cimientos adecuados y fijarse a ellos de forma segura. Los cimientos adecuados son, por ejemplo, los siguientes:

- Cimientos con puntos de hormigón.
- una base de ladrillos de hormigón,
- una base de hormigón o suelo de hormigón

Los cimientos y los tornillos, ángulos y tacos para fijar la caseta de jardín a los cimientos no están incluidos en el volumen de suministro.

Le recomendamos que asegure el cobertizo, por ejemplo, contra daños por tormentas y vandalismo.

Construya los cimientos de manera que queden unos centímetros por encima de la superficie del suelo.

Fije el cobertizo a los cimientos de forma que resista las tormentas.

Lo mejor es sellar la unión de la caseta de jardín con los cimientos con silicona.

Montaje

¡Peligro de lesiones!

Si no sigue estrictamente estas instrucciones de montaje, pueden producirse errores que pueden poner en peligro la vida.

Monte la caseta para herramientas con mucho cuidado y paso a paso, tal y como se indica en las instrucciones de montaje.

Evite montar la caseta de jardín en un día ventoso. El viento puede arrastrar los paneles, lo que dificultaría el trabajo y lo haría peligroso. El montaje del cobertizo debe ser realizado por al menos dos personas adultas.

Algunos componentes de la caseta pueden tener bordes afilados. Tenga cuidado durante el montaje y utilice guantes de protección. Además, lleve gafas de protección y calzado de seguridad durante el montaje.

Las puertas, bisagras y conexiones enchufables pueden provocar pellizcos. Durante el montaje y el uso, tenga cuidado de no meter los dedos o las manos entre los componentes.

Asegúrense bien mutuamente mientras montan las partes superiores del cobertizo. Especialmente mientras esté subido a la escalera.

No suba al tejado del cobertizo. Existe peligro de caída y derumbe.

¡Peligro de daños!

Los movimientos durante el montaje pueden aflojar ligeramente las uniones atornilladas. Esto podría hacer que el cobertizo perdiera estabilidad.

Vuelva a apretar todas las uniones atornilladas después del montaje.

Durante el montaje, asegúrese de que las superficies no se rayen ni se dañen.

Pasos de montaje!

Monte el cobertizo siguiendo las instrucciones y las ilustraciones de las instrucciones.

Durante el montaje, asegúrese de que dispone de suficiente espacio para moverse en todas las direcciones. Antes del montaje, familiarícese con las piezas individuales que se muestran en las ilustraciones.

Realice el montaje con al menos 2 personas.

Para el montaje necesitará: (¡No incluido en el volumen de suministro!)

- una cinta métrica
- Un nivel de burbuja
- Una escalera
- Un atornillador eléctrico y un taladro
- Tornillos/tacos/escuadras para fijar a los cimientos

Limpieza y mantenimiento

¡Peligro de daños!

El manejo inadecuado del cobertizo puede provocar daños en el mismo.

No utilice productos de limpieza agresivos, cepillos con cerdas metálicas o de nailon, ni objetos de limpieza afilados o metálicos, como cuchillos, espátulas duras y similares. Estos pueden dañar las superficies.

No utilice limpiadores a vapor para limpiarlo.

Elimine la suciedad con un paño ligeramente humedecido y, si es necesario, con un poco de detergente suave.

Retire regularmente las hojas del techo y compruebe el desagüe del agua de lluvia.

Limpie los elementos luminosos con una esponja suave y un detergente suave. A continuación, enjuague con agua limpia. A continuación, seque el cobertizo con un paño que no suelte pelusa.

Mantenimiento

Compruebe regularmente si la caseta presenta daños, grietas o piezas sueltas y, si es necesario, apriete los elementos de unión. Las uniones atornilladas sueltas comprometen la seguridad y existen riesgos de lesiones. Si se detectan daños, no se debe seguir utilizando el producto hasta que se haya reparado de forma adecuada.

Eliminación

¡Deseche el embalaje!

Deseche el material de embalaje por tipos y recíclelo de acuerdo con las normas locales. Al final de su vida útil, el producto debe desecharse de forma adecuada o llevarse a un punto de reciclaje, de acuerdo con la normativa vigente para productos plásticos.



Informações gerais**Leia e guarde as instruções de montagem**

Estas instruções de montagem pertencem a este abrigo para ferramentas. Contêm informações importantes sobre a montagem e a utilização.

Leia atentamente as instruções de montagem, especialmente as instruções de segurança, antes de montar e utilizar o abrigo para ferramentas. O não cumprimento destas instruções de montagem pode causar ferimentos graves ou danos ao abrigo para ferramentas.

As instruções de montagem baseiam-se nas normas e regras em vigor na União Europeia. No estrangeiro, respeite também as diretivas e leis específicas do país.

Guarde as instruções de montagem para utilização futura. Se passar o abrigo para terceiros, certifique-se de que inclui estas instruções de montagem.

Utilização conforme a finalidade

Este abrigo para ferramentas foi concebido exclusivamente para o armazenamento de objetos como ferramentas de jardim, acessórios ou similares. Não é um local de permanência para pessoas, nem um abrigo para animais, nem um local de armazenamento adequado para materiais facilmente inflamáveis ou explosivos. O abrigo para ferramentas destina-se exclusivamente à instalação em jardins ou áreas verdes semelhantes em áreas privadas e não é adequado para uso comercial.

Tenha em atenção que a montagem do abrigo pode estar sujeita a regulamentos de construção. Antes da montagem, informe-se junto da autoridade de construção competente se e como pode instalar o abrigo de jardim. Se violar estas normas, a licença de instalação poderá ser-lhe retirada. Se montar o abrigo de jardim sem autorização ou violar as normas de construção, poderá ter de desmontá-lo novamente.

Utilize o abrigo para ferramentas apenas conforme descrito nestas instruções de montagem. Qualquer outra utilização é considerada não conforme e pode causar danos materiais ou mesmo pessoais. O abrigo para ferramentas não é um brinquedo para crianças.

O fabricante ou revendedor não se responsabiliza por danos causados por uso indevido ou incorreto.

Instruções de segurança**Perigo de incêndio e explosão!**

O produto é feito de plástico e é facilmente inflamável. Mantenha uma distância mínima (1-2 m) entre a sua casinha de jardim e fontes de calor e fogo. A exposição solar pode aquecer muito o abrigo para ferramentas. Os materiais explosivos podem explodir e os materiais facilmente inflamáveis/combustíveis podem pegar fogo se forem armazenados no abrigo de jardim. Nunca armazene produtos químicos para a sua piscina no abrigo de jardim! Os materiais inflamáveis e corrosivos devem ser armazenados em recipientes herméticos e aprovados.

Não guarde materiais facilmente inflamáveis, facilmente combustíveis e explosivos no seu abrigo de jardim.

Se ocorrer um incêndio no barracão, chame imediatamente os bombeiros e certifique-se de que não há pessoas no barracão.

Tenha em atenção que, no verão, as temperaturas no interior podem atingir valores muito elevados!

Atenção!

Perigos para crianças e pessoas com capacidades físicas, sensoriais ou mentais reduzidas (pessoas com deficiência parcial, idosos com capacidades físicas e mentais reduzidas) ou com falta de experiência e conhecimento (por exemplo, crianças mais velhas).

Mantenha as crianças pequenas afastadas de todas as peças de montagem e do local de montagem. Não deixe as crianças brincarem com o filme de embalagem. As crianças podem ficar presas e sufocar enquanto brincam. Certifique-se de que as crianças não coloquem peças pequenas, como parafusos, na boca. As crianças podem engoli-las e sufocar.

Não deixe as crianças treparem para o barracão ou brincarem com ele. Mantenha as crianças e pessoas com capacidades físicas, sensoriais ou mentais reduzidas afastadas do abrigo durante a montagem.

Não permita que crianças ou pessoas com capacidades físicas, sensoriais ou mentais reduzidas montem, limpem, façam a manutenção ou reparem o abrigo para ferramentas.

Risco de danos!

O manuseamento inadequado do abrigo pode causar ferimentos.

Feche a porta em caso de vento e tempestade. Limpe a neve e o gelo do abrigo. O telhado não foi concebido para suportar uma altura de neve superior a 10 cm. Camadas com 36 cm de neve seca, 10 cm de neve molhada e 5,5 cm de gelo correspondem a um peso de aproximadamente 50 kg/m². Não entre no abrigo de jardim se as peças individuais estiverem danificadas ou deformadas. Substitua as peças danificadas apenas por peças de reposição originais adequadas.

Não agrupe vários abrigos de ferramentas num único local.

Para evitar roubos, recomendamos que feche sempre o armário com chave quando sair.

Antes da montagem

Verifique o abrigo para ferramentas e o conteúdo da embalagem!

Risco de danos!

Se abrir a embalagem de forma descuidada com uma faca afiada ou outros objetos pontiagudos, o abrigo para ferramentas pode ser rapidamente danificado.

Tenha muito cuidado ao abrir.

Retire as peças individuais do armário da embalagem. Verifique se a entrega está completa e verifique as quantidades de cada peça.

Verifique se as peças individuais apresentam danos. Se for esse o caso, não monte o abrigo para ferramentas. Contacte então o fabricante.

Verifique se está tudo completo no prazo de duas semanas após a receção do armário para ferramentas **antes da montagem**

Armazene as peças individuais até à montagem de forma a que fiquem protegidas da chuva e da radiação solar.

No caso de mercadorias muito volumosas, como por exemplo: casotas para ferramentas, armários de jardim ou caixas de lazer, podem ocorrer pequenos danos devido à manipulação das mercadorias nos nossos armazéns ou através das nossas empresas parceiras, passando por vários locais logísticos até chegar à sua morada.

Esses pequenos danos **não** constituem motivo para reclamação. Se ocorrerem danos numa entrega que possa consistir em várias posições, apenas as peças danificadas serão substituídas - **não** toda a entrega. Solicitamos que, ao receber a mercadoria, anote os danos na guia de remessa. Para uma eventual entrega posterior, contacte o nosso serviço de apoio ao cliente. Os nossos produtos de qualidade são oferecidos aos nossos estimados clientes com uma excelente relação qualidade/preço. Para continuarmos a garantir os melhores preços, temos de tornar os nossos processos logísticos e embalagens o mais simples e eficientes possível.

Determinar o local de instalação

Risco de danos!

O manuseamento inadequado do abrigo para ferramentas pode causar danos ao produto ou danos materiais.

Coloque o abrigo para ferramentas num local facilmente acessível e protegido do vento.

Coloque o abrigo para ferramentas sobre uma base adequada e fixe-o à mesma.

Coloque a fundação e o abrigo para ferramentas apenas em solo suficientemente firme.

Não coloque o abrigo para ferramentas diretamente na borda do seu jardim, para que seja acessível por todos os lados.

Coloque o abrigo de jardim apenas num local adequado.

Escolha a fundação!

Para que o abrigo para ferramentas fique estável e seguro, deve ser colocado sobre uma base adequada e fixado com segurança. As fundações adequadas são, por exemplo, as seguintes:

- uma fundação com pontos de betão,
- uma fundação de tijolos de betão,
- uma fundação de betão ou piso de betão

A fundação e os parafusos, ângulos e buchas para fixar o abrigo de jardim à fundação não estão incluídos no volume de fornecimento.

Recomendamos que faça um seguro para o abrigo, por exemplo, contra danos causados por tempestades e vandalismo.

Construa a fundação de forma a que fique alguns centímetros acima da superfície do solo.

Ancore o abrigo de ferramentas à fundação de forma a resistir a tempestades.

Sele a ligação do abrigo de jardim à fundação, de preferência com silicone.

Montagem

Risco de ferimentos!

Se não seguir rigorosamente estas instruções de montagem, podem ocorrer erros que podem ser fatais

Monte o abrigo para ferramentas com muito cuidado e passo a passo, conforme indicado nas instruções de montagem.

Evite montar o abrigo para ferramentas num dia ventoso. Os painéis podem ser projetados pelo vento, tornando o trabalho mais difícil e perigoso. A montagem do abrigo para ferramentas deve ser realizada por, pelo menos, duas pessoas adultas.

Algumas peças do abrigo podem ter arestas afiadas. Tenha cuidado durante a montagem e utilize luvas de proteção.

Além disso, use óculos de proteção e calçado de segurança durante a montagem.

Podem ocorrer pontos de esmagamento nas portas, dobradiças e ligações. Durante a montagem e utilização, tenha cuidado para não colocar os dedos ou as mãos entre as peças.

Protejam-se mutuamente enquanto montam as partes superiores do abrigo para ferramentas. Especialmente enquanto estiver em cima da escada.

Não suba no telhado do abrigo para ferramentas. Existe risco de queda e desabamento.

Risco de danos!

Os movimentos durante a montagem podem soltar um pouco as ligações aparafusadas. Isso pode tornar o abrigo instável. Após a montagem, volte a apertar todas as ligações aparafusadas.

Durante a montagem, certifique-se de que as superfícies não sejam riscadas ou danificadas.

Etapas de montagem!

Monte o abrigo seguindo as instruções e ilustrações do manual.

Durante a montagem, certifique-se de que tem espaço suficiente para se movimentar em todas as direções. Antes da montagem, familiarize-se com as peças ilustradas.

Realize a montagem com pelo menos 2 pessoas.

Para a montagem, necessita de: (não incluído no fornecimento!)

- uma fita métrica
- Um nível de bolha
- Uma escada
- Uma aparafusadora sem fios e uma broca
- Parafusos/buchas/esquadros para fixação na fundação

Limpeza e manutenção

Risco de danos!

O manuseamento inadequado do abrigo para ferramentas pode causar danos ao mesmo.

Não utilize produtos de limpeza agressivos, escovas com cerdas de metal ou nylon, nem objetos de limpeza afiados ou metálicos, como facas, espátulas duras e similares. Estes podem danificar as superfícies.

Não utilize um limpador a vapor para limpar.

Remova a sujidade com um pano ligeiramente humedecido e, se necessário, um pouco de detergente suave.

Remova regularmente as folhas do telhado e verifique o escoamento da água da chuva.

Limpe os elementos de iluminação com uma esponja macia e um detergente suave. Em seguida, enxague com água limpa.

Em seguida, seque o abrigo para ferramentas com um pano que não solte fiapos.

Manutenção

Verifique regularmente se o abrigo para ferramentas apresenta danos, fissuras ou peças soltas e, se necessário, aperte os elementos de fixação. Parafusos soltos comprometem a segurança e representam risco de ferimentos. Se forem detetados danos, o produto não deve continuar a ser utilizado até que seja reparado de forma adequada.

Eliminação

Elimine a embalagem!

Elimine os materiais de embalagem por tipo e de acordo com os regulamentos locais de reciclagem. No final da vida útil, o produto deve ser eliminado de forma adequada, de acordo com as disposições aplicáveis aos produtos de plástico, ou entregue num centro de reciclagem.



Informazioni generali

Leggere e conservare le istruzioni di montaggio

Le presenti istruzioni di montaggio si riferiscono a questa casetta da giardino. Contengono informazioni importanti relative al montaggio e all'uso.

Leggere attentamente le istruzioni di montaggio, in particolare le avvertenze di sicurezza, prima di montare e utilizzare la casetta. La mancata osservanza delle presenti istruzioni di montaggio può causare gravi lesioni o danni alla casetta.

Le istruzioni di montaggio si basano sulle norme e sui regolamenti vigenti nell'Unione Europea. All'estero, rispettare anche le direttive e le leggi specifiche del Paese.

Conservare le istruzioni di montaggio per un uso futuro. Se cedete la casetta per attrezzi a terzi, assicuratevi di fornire anche queste istruzioni di montaggio.

Uso previsto

Questa casetta è progettata esclusivamente per lo stoccaggio di oggetti come attrezzi da giardino, accessori o simili. Non è un locale di soggiorno per persone, né un rifugio per animali, né un magazzino adatto per sostanze facilmente infiammabili o esplosive. La casetta è destinata esclusivamente all'installazione in giardini o aree verdi simili in ambito privato e non è adatta all'uso commerciale.

Si prega di notare che l'installazione della casetta può essere soggetta a norme edilizie. Prima del montaggio, informarsi presso l'autorità edilizia competente se e come è possibile installare la casetta da giardino. In caso di violazione di tali norme, il permesso di installazione potrebbe essere revocato. Se installate la casetta da giardino senza autorizzazione o violando le norme edilizie, potreste essere costretti a smontarla. Utilizzare la casetta solo come descritto nelle presenti istruzioni di montaggio. Qualsiasi altro utilizzo è considerato non conforme e può causare danni materiali o addirittura lesioni personali. La casetta non è un giocattolo per bambini.

Il produttore o il rivenditore non si assume alcuna responsabilità per danni causati da un uso improprio o scorretto.

Avvertenze di sicurezza

Pericolo di incendio ed esplosione!

Il prodotto è realizzato in plastica ed è facilmente infiammabile. Mantenete una distanza minima (1-2 m) tra la casetta e fonti di calore e fiamme libere. L'esposizione al sole può causare un forte riscaldamento della casetta. Le sostanze esplosive possono esplodere e le sostanze facilmente infiammabili/combustibili possono prendere fuoco se conservate nella casetta da giardino. Non conservare mai prodotti chimici per la piscina nella casetta! I materiali combustibili e corrosivi devono essere conservati in contenitori ermetici e omologati.

Non conservare sostanze facilmente infiammabili, facilmente combustibili ed esplosive nella casetta da giardino.

Se dovesse scoppiare un incendio nella casetta degli attrezzi, chiamate immediatamente i vigili del fuoco e assicuratevi che non ci siano persone all'interno.

Si prega di tenere presente che in estate all'interno si raggiungono temperature molto elevate!

Attenzione!

Pericoli per bambini e persone con capacità fisiche, sensoriali o mentali ridotte (persone con disabilità parziali, anziani con capacità fisiche e mentali limitate) o con mancanza di esperienza e conoscenza (ad esempio bambini più grandi).

Tenere i bambini piccoli lontani da tutti i componenti di montaggio e dal luogo di montaggio. Non lasciare che i bambini giochino con la pellicola dell'imballaggio. I bambini potrebbero rimanervi intrappolati mentre giocano e soffocare. Assicurarsi che i bambini non mettano in bocca piccole parti come viti. I bambini potrebbero ingerirle e soffocare.

Non lasciate che i bambini si arrampichino sulla casetta degli attrezzi o ci giochino. Tenere i bambini e le persone con capacità fisiche, sensoriali o mentali ridotte lontani dalla casetta durante il montaggio.

Non lasciate che la casetta da giardino venga montata, pulita, sottoposta a manutenzione o riparata da bambini o persone con capacità fisiche, sensoriali o mentali ridotte.

Pericolo di danni!

Un uso improprio della casetta da giardino può causare lesioni.

Chiudere la porta in caso di vento e tempesta. Rimuovere la neve e il ghiaccio dalla casetta. Il tetto non è progettato per sostenere uno strato di neve superiore a 10 cm. Uno strato di 36 cm di neve asciutta, 10 cm di neve bagnata e 5,5 cm di ghiaccio corrisponde a un peso di circa 50 kg/m². Non entrare nella casetta se le singole parti sono danneggiate o deformate. Sostituire le parti danneggiate solo con ricambi originali adeguati.

Non raggruppare più cassette degli attrezzi in un unico luogo. Per prevenire furti, si consiglia di chiudere sempre a chiave la casetta degli attrezzi quando si esce.

Prima del montaggio

Controllare la casetta degli attrezzi e il contenuto della confezione!

Pericolo di danni!

Se aprite l'imballaggio con noncuranza utilizzando un coltello affilato o altri oggetti appuntiti, la casetta degli attrezzi potrebbe danneggiarsi rapidamente.

Procedere con molta cautela durante l'apertura.

Estraete i singoli componenti della casetta dall'imballaggio. Verificate che la fornitura sia completa e controllate la quantità dei singoli componenti.

Controllare che i singoli componenti non presentino danni. Se è così, non montare la casetta degli attrezzi. Contattare quindi il produttore.

Verificare la completezza entro due settimane dal ricevimento della casetta **prima del montaggio**.

Conservare i singoli componenti fino al montaggio in modo che siano protetti dalla pioggia e dai raggi solari.

Nel caso di merci molto ingombranti, come ad esempio cassette per attrezzi, armadi da giardino o box per il tempo libero, possono verificarsi piccoli danni dovuti alla movimentazione delle merci nei nostri magazzini o presso le nostre aziende partner attraverso diversi centri logistici fino al vostro indirizzo.

Questi lievi danni **non** costituiscono motivo di reclamo. Se una consegna composta da più articoli dovesse presentare dei danni, verranno sostituiti solo gli articoli danneggiati e **non** l'intera consegna. Vi preghiamo di annotare eventuali danni sulla bolla di consegna al momento della ricezione della merce. Per eventuali consegne successive, contattate il nostro servizio clienti. I nostri prodotti di qualità sono offerti ai nostri stimati clienti con un eccellente rapporto qualità/prezzo. Per poter continuare a garantirvi i prezzi migliori, dobbiamo rendere i nostri processi logistici e gli imballaggi il più semplici ed efficienti possibile.

Determinare il luogo di installazione

Pericolo di danni!

Un uso improprio della casetta da giardino può causare danni al prodotto o danni materiali.

Posizionate la casetta in un luogo facilmente accessibile e riparato dal vento. Posizionate la casetta su una base adeguata e fissatela ad essa. Posizionate le fondamenta e la casetta solo su un terreno sufficientemente solido.

Non posizionare la casetta direttamente sul bordo del giardino, in modo che sia accessibile da tutti i lati.

Posizionare la casetta da giardino solo in un luogo adatto.

Scegliere le fondamenta!

Affinché la casetta sia stabile e sicura, deve essere posizionata su fondamenta adeguate e fissata saldamente ad esse. Le fondamenta adatte sono ad esempio le seguenti:

- una fondazione con punti di cemento,
- una fondazione in mattoni di cemento,
- una base in calcestruzzo o pavimento in calcestruzzo

Le fondamenta e le viti, le staffe e i tasselli per fissare la casetta alle fondamenta non sono inclusi nella fornitura.

Si consiglia di assicurare la casetta degli attrezzi, ad esempio contro i danni causati da tempeste e atti vandalici.

Costruite le fondamenta in modo che si trovino alcuni centimetri sopra la superficie del terreno.

Ancorare la casetta per attrezzi alle fondamenta in modo che sia resistente alle tempeste.

Sigillare il collegamento della casetta da giardino alle fondamenta preferibilmente con silicone.

Montaggio

Pericolo di lesioni!

Se non si seguono scrupolosamente queste istruzioni di montaggio, possono verificarsi errori che potrebbero mettere in pericolo la vita

Montare la casetta con molta attenzione e passo dopo passo, come indicato nelle istruzioni di montaggio.

Si prega di evitare di montare la casetta in un giorno ventoso. I pannelli potrebbero essere spazzati via dal vento, rendendo il lavoro difficile e pericoloso. Il montaggio della casetta deve essere effettuato da almeno due persone adulte.

Alcuni componenti della casetta possono presentare spigoli vivi. Prestare attenzione durante il montaggio e utilizzare guanti protettivi. Indossare inoltre occhiali protettivi e scarpe antinfortunistiche durante il montaggio.

Su porte, cerniere e connettori possono verificarsi punti di schiacciamento. Durante il montaggio e l'uso, fare attenzione a non mettere le dita o le mani tra i componenti.

Assicuratevi a vicenda mentre montate le parti superiori della casetta. In particolare mentre si è in piedi sulla scala.

Non salire sul tetto della casetta. Esiste il pericolo di caduta e crollo.

Pericolo di danni!

I movimenti durante il montaggio possono allentare leggermente i collegamenti a vite. Ciò potrebbe comprometterne la stabilità.

Dopo il montaggio, serrare nuovamente tutti i collegamenti a vite.

Durante il montaggio, fare attenzione a non graffiare o danneggiare le superfici.

Fasi di montaggio!

Montare la casetta seguendo le istruzioni e le illustrazioni riportate nel manuale.

Durante il montaggio, assicurarsi di avere spazio sufficiente per muoversi in tutte le direzioni. Prima dell'installazione, familiarizzare con i singoli componenti illustrati.

Eeguire il montaggio con almeno 2 persone.

Per il montaggio sono necessari: (non compresi nella fornitura!)

- un metro a nastro
- Una livella
- Una scala
- un avvitatore a batteria e un trapano
- Viti/tasselli/angolari per il fissaggio alle fondamenta

Pulizia e manutenzione

Pericolo di danni!

Un uso improprio della casetta degli attrezzi può causarne il danneggiamento.

Non utilizzare detergenti aggressivi, spazzole con setole metalliche o in nylon, né oggetti appuntiti o metallici come coltelli, spatole dure e simili. Questi possono danneggiare le superfici.

Non utilizzare pulitori a vapore per la pulizia.

Rimuovere lo sporco con un panno leggermente inumidito e, se necessario, un po' di detergente delicato.

Rimuovere regolarmente le foglie dal tetto e controllare il deflusso dell'acqua piovana.

Pulire gli elementi luminosi con una spugna morbida e un detergente delicato. Risciacquare quindi con acqua pulita.

Asciugare quindi la casetta degli attrezzi con un panno privo di pelucchi.

Manutenzione

Controllare regolarmente la casetta degli attrezzi per verificare che non presenti danni, crepe o componenti allentati e, se necessario, serrare gli elementi di collegamento. I collegamenti a vite allentati compromettono la sicurezza e comportano il rischio di lesioni. In caso di danni riscontrati, il prodotto non deve più essere utilizzato fino a quando non sia stata effettuata una riparazione a regola d'arte.

Smaltimento

Smaltire l'imballaggio!

Smaltire il materiale di imballaggio separatamente per tipo e in conformità con le normative locali sul riciclaggio. Al termine della sua vita utile, il prodotto deve essere smaltito correttamente o consegnato a un centro di riciclaggio in conformità con le normative vigenti per i prodotti in plastica.



NL Veiligheidsinstructies

Algemeen

Lees de montagehandleiding en bewaar deze

Deze montagehandleiding hoort bij dit tuinhuisje. Ze bevat belangrijke informatie over de montage en het gebruik.

Lees de montagehandleiding, met name de veiligheidsinstructies, zorgvuldig door voordat u het tuinhuisje monteert en in gebruik neemt. Het niet opvolgen van deze montagehandleiding kan leiden tot ernstig letsel of schade aan het tuinhuisje.

De montagehandleiding is gebaseerd op de normen en regels die gelden in de Europese Unie. Houd in het buitenland ook rekening met landspecifieke richtlijnen en wetten.

Bewaar de montagehandleiding voor later gebruik. Als u het tuinhuisje aan derden doorgeeft, moet u deze montagehandleiding ook meegeven.

Beoogd gebruik

Dit tuinhuisje is uitsluitend bedoeld voor het opbergen van voorwerpen zoals tuingereedschap, accessoires en dergelijke. Het is geen verblijfsruimte voor personen, geen schuilplaats voor dieren en geen geschikte opslagruimte voor licht ontvlambare of explosieve stoffen. Het tuinhuisje is uitsluitend bedoeld voor plaatsing in tuinen of soortgelijke groene ruimtes in de privésfeer en is niet geschikt voor commercieel gebruik.

Houd er rekening mee dat de opbouw van het tuinhuisje mogelijk onderworpen is aan bouwvoorschriften. Informeer vóór de montage bij uw bevoegde bouwautoriteit of en hoe u het tuinhuisje mag plaatsen. Als u deze voorschriften overtreedt, kan uw bouwvergunning worden ingetrokken. Als u het tuinhuis zonder vergunning plaatst of de bouwvoorschriften overtreedt, moet u het tuinhuis mogelijk weer demonteren.

Gebruik het tuinhuisje alleen zoals beschreven in deze montagehandleiding. Elk ander gebruik wordt beschouwd als oneigenlijk gebruik en kan leiden tot materiële schade of zelfs persoonlijk letsel. Het tuinhuisje is geen kinderspeelgoed.

De fabrikant of dealer aanvaardt geen aansprakelijkheid voor schade die is ontstaan door oneigenlijk of verkeerd gebruik.

Veiligheidsinstructies

Brand- en explosiegevaar!

Het product is gemaakt van kunststof en is licht ontvlambaar. Zorg voor een minimale afstand (1-2 m) tussen uw tuinhuisje en warmte- en vuurbronnen. Door blootstelling aan zonlicht kan het tuinhuis sterk opwarmen. Explosieve stoffen kunnen ontploffen en licht ontvlambare/brandbare stoffen kunnen vlam vatten als ze in het tuinhuisje worden opgeslagen. Sla nooit chemicaliën voor uw zwembad op in het tuinhuisje! Brandbare en bijtende materialen moeten worden bewaard in luchtdichte, goedgekeurde containers.

Bewaar geen licht ontvlambare, licht brandbare en explosieve stoffen in het tuinhuisje.

Als er brand uitbreekt in het tuinhuisje, bel dan onmiddellijk de brandweer en zorg ervoor dat er geen personen in het tuinhuisje aanwezig zijn.

Houd er rekening mee dat de temperatuur in de zomer binnen zeer hoog kan oplopen!

Let op!

Gevaaren voor kinderen en personen met verminderde fysieke, zintuiglijke of mentale vermogens (gedeeltelijk gehandicapten, ouderen met beperkte fysieke en mentale vermogens) of gebrek aan ervaring en kennis (bijvoorbeeld oudere kinderen).

Houd kleine kinderen uit de buurt van alle montageonderdelen en de montageplaats. Laat kinderen niet spelen met de verpakingsfolie. Kinderen kunnen er tijdens het spelen in verstrikt raken en stikken. Zorg ervoor dat kinderen geen kleine onderdelen, zoals schroeven, in hun mond stoppen. Kinderen kunnen deze inslikken en stikken.

Laat kinderen niet op het tuinhuisje klimmen of ermee spelen. Houd kinderen en personen met verminderde fysieke, zintuiglijke of mentale vermogens tijdens de montage uit de buurt van het tuinhuisje.

Laat het tuinhuisje niet monteren, reinigen, onderhouden of repareren door kinderen of personen met verminderde fysieke, zintuiglijke of mentale vermogens.

Gevaar voor beschadiging!

Onjuist gebruik van het tuinhuisje kan leiden tot letsel.

Sluit de deur bij wind en storm. Verwijder sneeuw en ijs van het tuinhuisje. Het dak is niet ontworpen om een sneeuwhoogte van meer dan 10 cm te dragen. Laagdiktes van 36 cm bij droge sneeuw, 10 cm bij natte sneeuw en 5,5 cm bij ijs komen overeen met een gewicht van ca. 50 kg/m². Betreed de tuinhuis niet meer als de afzonderlijke onderdelen beschadigd of vervormd zijn. Vervang beschadigde onderdelen alleen door geschikte originele reserveonderdelen.

Plaats niet meerdere tuinhuisjes bij elkaar op één locatie.

Om diefstal te voorkomen, raden wij u aan het tuinhuisje altijd af te sluiten wanneer u het verlaat.

Voor de montage

Controleer het tuinhuisje en de leveringsomvang!

Gevaar voor beschadiging!

Als u de verpakking onvoorzichtig opent met een scherp mes of andere scherpe voorwerpen, kan het tuinhuisje snel beschadigd raken.

Ga bij het openen zeer voorzichtig te werk.

Haal de afzonderlijke onderdelen van het tuinhuisje uit de verpakking. Controleer of de levering compleet is en controleer de hoeveelheden van de afzonderlijke onderdelen.

Controleer of de afzonderlijke onderdelen geen schade vertonen. Als dit het geval is, monteer het tuinhuisje dan niet. Neem dan contact op met de fabrikant.

Controleer de volledigheid binnen twee weken na ontvangst van het tuinhuisje **vóór de montage**

Sla de onderdelen tot de montage op een zodanige wijze op dat ze tegen regen en zonlicht worden beschermd.

Bij zeer omvangrijke goederen, zoals tuinhuisjes, tuinkasten of opbergboxen, kunnen er door het verwerken van de goederen in onze magazijnen of via onze partnerbedrijven via verschillende logistieke locaties tot aan uw adres kleine beschadigingen ontstaan.

Deze lichte beschadigingen vormen **geen reden voor reclamaties**. Als er bij een levering, die uit meerdere artikelen kan bestaan, schade optreedt, worden alleen de beschadigde onderdelen vervangen - **niet** de hele levering. Wij verzoeken u bij ontvangst van de goederen de schade op de leveringsbon te vermelden. Neem voor een eventuele nalevering contact op met onze klantenservice. Onze kwaliteitsproducten worden tegen een uitstekende prijs-kwaliteitverhouding aan onze gewaardeerde klanten aangeboden. Om u ook in de toekomst de beste prijzen te kunnen garanderen, moeten we onze logistieke processen en verpakkingen zo eenvoudig en efficiënt mogelijk maken.

Bepaal de plaats van opstelling

Gevaar voor beschadiging!

Onjuist gebruik van het tuinhuisje kan leiden tot beschadiging van het product of materiële schade.

Plaats het tuinhuisje op een goed toegankelijke en licht tegen de wind beschutte plaats.

Plaats het tuinhuisje op een geschikte fundering en zet het vast.

Plaats de fundering en het tuinhuisje alleen op voldoende stevige grond.

Plaats het tuinhuisje niet direct aan de rand van uw tuin, zodat het van alle kanten toegankelijk is.

Plaats het tuinhuisje alleen op een geschikte plaats.

Kies een fundering!

Om ervoor te zorgen dat het tuinhuisje stabiel en veilig staat, moet het op een geschikte fundering worden geplaatst en daar stevig aan worden bevestigd. Geschikte funderingen zijn bijvoorbeeld de volgende:

- een fundering met betonnen punten,
- een fundering van betonstenen,
- een fundering van beton of een betonnen vloer

De fundering en de schroeven, beugels en pluggen om het tuinhuisje aan de fundering te bevestigen, zijn niet bij de levering inbegrepen.

Wij raden u aan het tuinhuisje te verzekeren tegen bijvoorbeeld stormschaad en vandalisme.

Zorg ervoor dat de fundering enkele centimeters boven het grondoppervlak uitkomt.

Veranker het tuinhuisje stormvast aan de fundering.

Dicht de aansluiting van het tuinhuisje op de fundering het beste af met siliconen.

Montage

Gevaar voor letsel!

Als u zich niet strikt aan deze montagehandleiding houdt, kunnen er fouten worden gemaakt die levensgevaarlijk kunnen zijn. Monteer het tuinhuisje zeer zorgvuldig en stap voor stap volgens de montagehandleiding.

Vermijd het plaatsen van het tuinhuisje op een winderige dag. De panelen kunnen door de wind worden weggeblazen, waardoor het werk moeilijker en gevaarlijker wordt. De montage van het tuinhuisje moet door ten minste twee volwassenen worden uitgevoerd.

Sommige onderdelen van het tuinhuisje kunnen scherpe randen hebben. Wees voorzichtig tijdens de montage en gebruik veiligheidshandschoenen. Draag tijdens de montage ook een veiligheidsbril en veiligheidsschoenen.

Bij deuren, scharnieren en steekverbindingen kunnen knelpunten ontstaan. Let er bij de montage en het gebruik op dat u uw vingers of handen niet tussen onderdelen klemt.

Zorg ervoor dat u elkaar goed ondersteunt tijdens het monteren van de bovenste delen van het tuinhuisje. Vooral als je op de ladder staat.

Betreed het dak van het tuinhuisje niet. Er bestaat gevaar voor vallen en instorten.

Gevaar voor beschadiging!

Door de bewegingen tijdens de montage kunnen schroefverbindingen weer iets losraken. Dit kan het tuinhuisje instabiel maken.

Draai na de montage alle schroefverbindingen nogmaals vast. Let er bij de montage op dat oppervlakken niet kunnen worden bekrast of beschadigd.

Montagestappen!

Monteer het tuinhuisje aan de hand van de instructies en afbeeldingen in de handleiding.

Zorg er bij de montage voor dat u in alle richtingen voldoende bewegingsruimte heeft. Maak uzelf voor de montage vertrouwd met de afgebeelde onderdelen.

Voer de montage uit met minimaal 2 personen.

Voor de montage heeft u nodig: (niet bij de levering inbegrepen!)

- een meetlint
- een waterpas
- Een ladder
- een accuschroevendraaier en een boormachine
- Schroeven/pluggen/beugels voor bevestiging aan de fundering

Reiniging en onderhoud

Gevaar voor beschadiging!

Onjuist gebruik van het tuinhuisje kan leiden tot beschadiging van het tuinhuisje.

Gebruik geen agressieve schoonmaakmiddelen, borstels met metalen of nylon haren en geen scherpe of metalen schoonmaakmiddelen zoals messen, harde spatels en dergelijke. Deze kunnen het oppervlak beschadigen.

Gebruik geen stoomreiniger voor het schoonmaken.

Verwijder verontreinigingen met een licht vochtige doek en eventueel een beetje mild reinigingsmiddel.

Verwijder regelmatig bladeren van het dak en controleer de afvoer van regenwater.

Reinig de verlichtingselementen met een zachte spons en een mild reinigingsmiddel. Spoel vervolgens af met schoon water. Veeg het tuinhuisje daarna droog met een pluisvrije doek.

Onderhoud

Controleer het tuinhuisje regelmatig op schade, scheuren of losse onderdelen en draai indien nodig de verbindingselementen vast. Losse schroefverbindingen hebben een negatieve invloed op de veiligheid en er bestaat gevaar voor letsel. Als er schade wordt geconstateerd, mag het product niet meer worden gebruikt totdat het op vakkundige wijze is gerepareerd.

Afvalverwerking

Verpakking afvoeren!

Voer het verpakkingsmateriaal gesorteerd en volgens de lokale voorschriften in voor recycling. Aan het einde van de levensduur moet het product volgens de geldende voorschriften voor kunststofproducten op de juiste wijze worden afgevoerd of naar een recyclingcentrum worden gebracht.



DK Sikkerhedsinstruktioner

Generelt

Læs og opbevar monteringsvejledningen

Denne monteringsvejledning hører til dette redskabsrum. Den indeholder vigtige oplysninger om montering og brug.

Læs monteringsvejledningen, især sikkerhedshenvisningerne, grundigt igennem, inden du monterer og tager redskabsrummet i brug. Manglende overholdelse af denne monteringsvejledning kan føre til alvorlige personskader eller skader på redskabsrummet.

Monteringsvejledningen er baseret på de normer og regler, der gælder i Den Europæiske Union. I udlandet skal du også overholde landespecifikke retningslinjer og love.

Opbevar monteringsvejledningen til senere brug. Hvis du videregiver redskabsrummet til tredjemand, skal du sørge for at medsende denne monteringsvejledning.

Bestemt anvendelse

Dette redskabsrum er udelukkende beregnet til opbevaring af genstande såsom haveredskaber, tilbehør eller lignende. Det er ikke et opholdsrum for personer, et dyrehus eller et egnet opbevaringsrum for letantændelige eller eksplosive stoffer. Redskabsrummet er udelukkende beregnet til opstilling i haver eller lignende grønne områder i private områder og er ikke egnet til kommerciel brug.

Vær opmærksom på, at opstillingen af redskabsrummet muligvis er reguleret af bygningsreglementet. Før montering skal du kontakte din lokale byggemyndighed for at høre, om og hvordan du må opstille havehuset. Hvis du overtræder disse regler, kan din opstillingsgodkendelse blive inddraget. Hvis du opstiller havehuset uden tilladelse eller overtræder bygningsreglementet, skal du muligvis afmontere havehuset igen. Brug kun redskabsrummet som beskrevet i denne monteringsvejledning. Enhver anden anvendelse betragtes som ukorrekt og kan føre til materielle skader eller endda personskader. Redskabsrummet er ikke et legetøj for børn.

Producenten eller forhandleren påtager sig ikke noget ansvar for skader, der er opstået som følge af ukorrekt eller forkert brug.

Sikkerhedsoplysninger

Brand- og eksplosionsfare!

Produktet er fremstillet af plast og er let antændeligt. Sørg for, at der er en minimumsafstand (1-2 m) mellem dit redskabsrum og varme- og ildkilder. Solstråling kan få redskabsrummet til at blive meget varmt. Eksplosive stoffer kan eksplodere, og let antændelige/brændbare stoffer kan antændes, hvis de opbevares i redskabsrummet. Opbevar aldrig kemikalier til din swimmingpool i redskabsrummet! Brændbare og ætsende materialer skal opbevares i lufttætte, godkendte beholdere. Opbevar ikke letantændelige, letbrændbare og eksplosive stoffer i redskabsrummet.

Hvis der opstår brand i redskabsrummet, skal du straks ringe til brandvæsenet og sikre dig, at der ikke er nogen personer i redskabsrummet.

Vær opmærksom på, at der om sommeren kan opstå meget høje temperaturer i det indre rum!

OBS!

Farer for børn og personer med nedsatte fysiske, sensoriske eller mentale evner (delvist handicappede, ældre personer med begrænsede fysiske og mentale evner) eller manglende erfaring og viden (f.eks. ældre børn).

Hold små børn væk fra alle monteringsdele og monteringsstedet. Lad ikke børn lege med emballagefolien. Børn kan blive fanget i det, når de leger, og blive kvalt. Sørg for, at børn ikke putter små dele, f.eks. skruer, i munden. Børn kan sluge dem og blive kvalt.

Lad ikke børn klatre op på redskabsrummet eller lege med det. Hold børn og personer med nedsatte fysiske, sensoriske eller mentale evner væk fra redskabsrummet under monteringen.

Lad ikke børn eller personer med nedsatte fysiske, sensoriske eller mentale evner montere, rengøre, vedligeholde eller reparere redskabsrummet.

Fare for beskadigelse!

Forkert håndtering af redskabsrummet kan føre til personskader.

Luk døren i tilfælde af vind og storm. Fjern sne og is fra redskabsrummet. Taget er ikke konstrueret til at bære mere end 10 cm sne. Lagtykkelser på 36 cm ved tør sne, 10 cm ved våd sne og 5,5 cm ved is svarer til en vægt på ca. 50 kg/m². Gå ikke ind i redskabsrummet, hvis de enkelte dele er beskadigede eller deformerede. Udskift kun beskadigede dele med passende originale reservedele.

Gruppér ikke flere redskabsrum på samme sted.

For at forhindre tyveri anbefaler vi, at du altid låser redskabsrummet, når du forlader det.

Før montering

Kontroller redskabsrummet og leveringsomfanget!

Fare for beskadigelse!

Hvis du åbner emballagen uforsigtigt med en skarp kniv eller andre spidse genstande, kan redskabsrummet hurtigt blive beskadiget.

Vær meget forsigtig, når du åbner emballagen.

Tag de enkelte dele af redskabsrummet ud af emballagen. Kontroller, om leveringen er komplet, og kontroller mængden af de enkelte dele.

Kontroller, om de enkelte dele er beskadigede. Hvis dette er tilfældet, må du ikke samle redskabsrummet. Kontakt derefter producenten.

Kontroller, at alt er komplet inden for to uger efter modtagelsen af redskabsrummet **inden samling**

Opbevar de enkelte dele indtil montering på en sådan måde, at de er beskyttet mod regn og solstråling.

Ved meget omfangsrige varer, f.eks. redskabsrum, havekabe eller fritidsboks, kan der opstå mindre skader som følge af håndtering af varerne i vores lagre eller hos vores partnervirksomheder gennem flere logistiksteder frem til din adresse.

Disse mindre skader udgør **ikke grund til** reklamation. Hvis der opstår skader på en levering, der kan bestå af flere positioner, udskiftes kun de beskadigede dele – **ikke** hele leveringen. Vi beder dig om at notere eventuelle skader på leveringseddelen ved modtagelsen af varen. For eventuel efterlevering bedes du kontakte vores kundeservice. Vores kvalitetsprodukter tilbydes vores værdsatte kunder til et fremragende pris/ydelesesforhold. For at kunne fortsætte med at garantere dig de bedste priser, er vi nødt til at gøre vores logistikprocesser og emballage så enkle og effektive som muligt.

Bestem installationssted

Fare for beskadigelse!

Forkert håndtering af redskabsrummet kan føre til beskadigelse af produktet eller materielle skader.

Placer redskabsrummet på et let tilgængeligt og let vindbeskyttet sted.

Placer redskabsrummet på et egnet fundament og fastgør det til fundamentet.

Placer fundamentet og redskabsrummet kun på tilstrækkeligt fast undergrund.

Placer ikke redskabsrummet direkte ved kanten af din have, så det er tilgængeligt fra alle sider.

Placer kun redskabsrummet på et egnet sted.

Vælg fundament!

For at redskabsrummet står stabilt og sikkert, skal det placeres på et passende fundament og fastgøres sikkert til dette. Egnede fundamenter er f.eks. følgende:

- et fundament med betonpunkter,
- et fundament af betonsten,
- et fundament af beton eller betongulv

Fundamentet og skruer, vinkler og dyvler til fastgørelse af redskabsrummet til fundamentet er ikke inkluderet i leveringen.

Vi anbefaler, at du forsikrer redskabsrummet mod f.eks. stormskader og hærværk.

Opstil fundamentet, så det er nogle centimeter over jordoverfladen.

Forankrer redskabsrummet stormfast til fundamentet.

Tætst du bedst samlingen mellem redskabsrummet og fundamentet med silikone.

Montering

Fare for personskade!

Hvis du ikke følger disse monteringsvejledninger nøje, kan der opstå fejl, der kan være livsfarlige.

Monter redskabsrummet meget omhyggeligt og trin for trin som angivet i monteringsvejledningen.

Undgå at opstille redskabsrummet på en blæsende dag. Panelerne kan blive blæst væk af vinden, hvilket gør arbejdet vanskeligt og farligt. Montering af redskabsrummet skal udføres af mindst to voksne personer.

Nogle af redskabsrummets komponenter kan have skarpe kanter. Vær forsigtig under monteringen, og brug beskyttelseshandsker. Bær desuden beskyttelsesbriller og sikkerhedssko under monteringen.

Der kan opstå klemningssteder ved døre, hængsler og stikforbindelser. Pas på ikke at komme til at klemme fingre eller hænder mellem komponenterne under montering og brug.

Sikr hinanden godt, mens I monterer de øverste dele af redskabsrummet. Især mens I står på stigen.

Gå ikke op på værktøjshusets tag. Der er fare for at falde ned og kollapse.

Fare for beskadigelse!

Bevægelser under monteringen kan medføre, at skruesamlinger løsner sig lidt. Det kan gøre redskabsrummet ustabil.

Efter monteringen skal du stramme alle skruesamlinger igen. Vær opmærksom på, at overfladerne ikke bliver ridset eller beskadiget under monteringen.

Monterings trin!

Monter redskabsrummet ved hjælp af instruktionerne og de grafiske illustrationer i vejledningen.

Sørg for, at du har tilstrækkelig bevægelsesfrihed i alle retninger under monteringen. Gør dig bekendt med de afbildede enkeltdele inden opstillingen.

Montagen skal udføres af mindst 2 personer.

Til monteringen skal du bruge: (Ikke inkluderet i leveringen!)

- et målebånd
- Et vaterpas
- En stige
- en akku-skruemaskine og en boremaskine
- Skruer/dyvler/vinkler til fastgørelse på fundamentet

Rengøring og pleje

Fare for beskadigelse!

Forkert håndtering af redskabsrummet kan medføre beskadigelse af redskabsrummet.

Brug ikke aggressive rengøringsmidler, børster med metal- eller nylonbørster eller skarpe eller metalliske rengøringsredskaber som knive, hårde spartler og lignende. Disse kan beskadige overfladerne.

Brug ikke damprenser til rengøring.

Fjern snavs med en let fugtet klud og eventuelt lidt mildt rengøringsmiddel.

Fjern regelmæssigt blade fra taget og kontroller regnvandsafløbet.

Rengør lyselementerne med en blød svamp og et mildt rengøringsmiddel. Skyl derefter med rent vand.

Tør derefter redskabsrummet af med en fnugfri klud.

Vedligehold

Kontroller regelmæssigt redskabsrummet for skader, revner eller løse dele, og stram forbindelselementer efter behov. Løse skruesamlinger kan påvirke sikkerheden og udgøre en risiko for personskade. Hvis der konstateres skader, må produktet ikke længere anvendes, før det er blevet repareret på fagmæssig vis.

Bortskaffelse

Bortskaf emballagen!

Bortskaf emballagematerialet sorteret og i henhold til de lokale regler for genbrug. Når produktet er udtjent, skal det bortskaffes korrekt i henhold til de gældende bestemmelser for plastikprodukter eller afleveres til et genbrugscenter.



SE Säkerhets instruktioner

Allmänt

Läs och spara monteringsanvisningen

Denna monteringsanvisning gäller för detta redskapsskjul. Den innehåller viktig information om montering och användning.

Läs igenom monteringsanvisningen noggrant, särskilt säkerhetsanvisningarna, innan du monterar och använder redskapsskjulet. Om du inte följer dessa monteringsanvisningar kan det leda till allvarliga skador eller skador på redskapsskjulet.

Monteringsanvisningen baseras på de normer och regler som gäller i Europeiska unionen. I utlandet måste du också följa landsspecifika riktlinjer och lagar.

Spara monteringsanvisningen för framtida bruk. Om du överlåter redskapsskjulet till tredje part måste du meddela dessa monteringsanvisningar.

Avsedd användning

Detta redskapsskjul är uteslutande avsett för förvaring av föremål som trädgårdsredskap, tillbehör eller liknande. Det är inte avsett som vistelseutrymme för personer, djurskydd eller förvaringsutrymme för lättantändliga eller explosiva ämnen. Redskapsskjulet är endast avsedd för uppställning i trädgårdar eller liknande gröna anläggningar i privat miljö och är inte lämplig för kommersiellt bruk.

Observera att uppförandet av redskapsskjulet eventuellt regleras av byggnadsbestämmelser. Innan du monterar skjulet bör du kontakta din lokala byggnadsmyndighet för att ta reda på om och hur du får ställa upp det. Om du bryter mot dessa bestämmelser kan din uppställningstillstånd dras in. Om du placerar trädgårdsskjulet utan tillstånd eller bryter mot byggreglerna kan du bli tvungen att demontera det igen.

Använd redskapsskjulet endast enligt beskrivningen i denna monteringsanvisning. All annan användning anses vara icke avsedd och kan leda till materiella skador eller till och med personskador. Redskapsskjulet är inte en leksak för barn. Tillverkaren eller återförsäljaren tar inget ansvar för skador som uppstått till följd av felaktig eller icke avsedd användning.

Säkerhetsanvisningar

Brand- och explosionsfara!

Produkten är tillverkad av plast och är lättantändlig. Se till att det finns ett minsta avstånd (1–2 m) mellan redskapsskjulet och värme- och eldkällor. Solstrålning kan göra att redskapsskjulet blir mycket varmt. Explosiva ämnen kan explodera och lättantändliga/brännbara ämnen kan fatta eld om de förvaras i redskapsskjulet. Förvara aldrig kemikalier för din pool i redskapsskjulet! Brännbara och frätande material måste förvaras i lufttäta, godkända behållare. Förvara inte lättantändliga, lättbrännbara eller explosiva ämnen i trädgårdsboden.

Om det börjar brinna i redskapsskjulet, ring omedelbart brandkåren och se till att det inte finns några personer i trädgårdsboden.

Tänk på att det kan bli mycket varmt inne i redskapsskjulet på sommaren!

Varning!

Faror för barn och personer med nedsatt fysisk, sensorisk eller mental förmåga (delvis funktionshindrade, äldre personer med nedsatt fysisk och mental förmåga) eller brist på erfarenhet och kunskap (till exempel äldre barn).

Håll små barn borta från alla monteringsdelar och monteringsplatsen. Låt inte barn leka med förpackningsfolien. Barn kan fastna i dem när de leker och kvävas. Se till att barn inte stoppar små delar, t.ex. skruvar, i munnen. Barn kan svälja dem och kvävas.

Låt inte barn klättra på redskapsskjulet eller leka med den. Håll barn och personer med nedsatt fysisk, sensorisk eller mental förmåga borta från redskapsskjulet under monteringen.

Låt inte barn eller personer med nedsatt fysisk, sensorisk eller mental förmåga montera, rengöra, underhålla eller reparera redskapsskjulet.

Risk för skador!

Felaktig hantering av redskapsskjulet kan leda till skador. Stäng dörren vid vind och storm. Rensa redskapsskjulet från snö och is. Taket är inte konstruerat för att bära mer än 10 cm snö. Lagerhöjder på 36 cm för torr snö, 10 cm för blöt snö och 5,5 cm för is motsvarar en vikt på ca 50 kg/m². Gå inte in i redskapsskjulet om enskilda delar är skadade eller deformerade. Ersätt skadade delar endast med passande originalreservdelar.

Gruppera inte flera redskapsskjul på en och samma plats. För att förhindra stöld rekommenderar vi att du alltid låser redskapsskjulet när du lämnar den.

Före monteringen

Kontrollera redskapsskjulet och leveransomfånget!

Risk för skador!

Om du öppnar förpackningen oförsiktigt med en vass kniv eller andra vassa föremål kan redskapsskjulet snabbt skadas. Var mycket försiktig när du öppnar förpackningen.

Ta ut de enskilda delarna av redskapsskjulet ur förpackningen. Kontrollera att leveransen är komplett och kontrollera antalet av de enskilda delarna.

Kontrollera om de enskilda delarna är skadade. Om så är fallet, montera inte redskapsskjulet. Kontakta då tillverkaren. Kontrollera att allt är komplett inom två veckor efter mottagandet av redskapsskjulet **innan du monterar det**.

Förvara delarna på ett sådant sätt att de skyddas mot regn och solstrålning fram till monteringen.

Vid mycket skrymmande varor, t.ex. redskapsskjul, trädgårdsskåp eller fritidsboxar, kan mindre skador uppstå på grund av hantering av varorna i våra lager eller hos våra partnerföretag via flera logistikplatser fram till din adress.

Dessa mindre skador utgör **inte någon grund för reklamation**. Om en leverans som består av flera artiklar skulle skadas, byts endast de skadade delarna ut – **inte** hela leveransen. Vi ber dig att notera skador på leveranssedeln vid mottagandet av varan. För eventuell efterleverans, vänligen kontakta vår kundtjänst. Våra kvalitetsprodukter erbjuder våra värderade kunder till ett utmärkt pris/prestandaförhållande. För att kunna fortsätta garantera dig de bästa priserna måste vi göra våra logistikprocesser och förpackningar så enkla och effektiva som möjligt.

Bestäm installationsplats

Risk för skador!

Felaktig hantering av redskapsboden kan leda till skador på produkten eller materiella skador.

Ställ upp redskapsskjulet på en lättillgänglig och lätt vindskyddad plats.

Placera redskapsskjulet på ett lämpligt fundament och fäst redskapsskjulet på detta.

Placera fundamentet och redskapsskjulet endast på tillräckligt fast mark.

Placera inte redskapshuset direkt vid kanten av din trädgård, så att det är tillgängligt från alla sidor.

Placera trädgårdsskjulet endast på en lämplig plats.

Välj fundament!

För att redskapsboden ska stå stabilt och säkert måste den placeras på ett lämpligt fundament och fästas ordentligt vid detta. Lämpliga fundament är t.ex. följande:

- ett fundament med betongpunkter,
- ett fundament av betongblock,
- ett fundament av betong eller betonggolvet

Fundamentet och skruvar, vinklar och pluggar för att fästa redskapsboden vid fundamentet ingår inte i leveransen.

Vi rekommenderar att du försäkrar redskapsboden mot t.ex. stormskador och vandalism.

Bygg fundamentet så att det ligger några centimeter över markytan.

Förankra redskapshuset stormäkta i fundamentet.

Täta anslutningen mellan trädgårdsboden och fundamentet med silikon.

Montering

Risk för personskada!

Om du inte följer dessa monteringsanvisningar noggrant kan fel uppstå som kan vara livsfarliga

Montera redskapshuset mycket noggrant och steg för steg enligt monteringsanvisningarna.

Undvik att montera redskapsboden en blåsig dag. Panelerna kan slungas iväg av vinden, vilket gör arbetet svårare och farligt. Montering av redskapsskjulet bör utföras av minst två vuxna personer.

Vissa delar av redskapsskjulet kan ha vassa kanter. Var försiktig vid monteringen och använd skyddshandskar. Bär desutom skyddsglasögon och skyddsskor under monteringen.

Det kan uppstå klämrisk vid dörrar, gångjärn och pluggförbindningar. Var försiktig så att du inte får fingrarna eller händerna i kläm mellan komponenterna under montering och användning.

Säkra varandra väl när ni monterar de övre delarna av redskapsskjulet. Särskilt när ni står på stegen.

Gå inte upp på taket på redskapsskjulet. Det finns risk för fall och ras.

Risk för skador!

Rörelserna under monteringen kan göra att skruvförbanden lossnar något. Det kan göra redskapsskjulet instabilt.

Dra åt alla skruvförband igen efter monteringen.

Se till att ytorna inte repas eller skadas under monteringen.

Monteringssteg!

Montera redskapsskjulet enligt anvisningarna och illustrationerna i bruksanvisningen.

Se till att du har tillräckligt med utrymme att röra dig i alla riktningar under monteringen. Bekanta dig med de avbildade delarna innan du börjar montera.

Utför monteringen med minst 2 personer.

För monteringen behöver du: (ingår inte i leveransen!)

- ett måttband
- ett vattenpass
- En stege
- en akkusskruvdragare och en bormaskin
- Skruvar/pluggar/vinklar för festsättning i fundamentet

Rengöring och skötsel

Risk för skador!

Felaktig hantering av redskapsskjulet kan leda till skador på redskapsskjulet.

Använd inte aggressiva rengöringsmedel, borstar med metall- eller nylonborst eller vassa eller metalliska rengöringsredskap som knivar, hårda spatlar och liknande. Dessa kan skada ytorna.

Använd inte ångrengörare för rengöring.

Ta bort smuts med en lätt fuktad trasa och eventuellt lite milt rengöringsmedel.

Ta regelbundet bort löv från taket och kontrollera regnvattenavloppet.

Rengör belysningselementen med en mjuk svamp och milt rengöringsmedel. Skölj sedan med rent vatten.

Torka sedan av redskapsskjulet med en luddfri trasa.

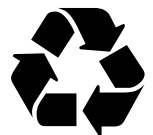
Underhåll

Kontrollera regelbundet redskapsboden för skador, sprickor eller lösa delar och dra åt fästelementen vid behov. Lösa skruvförband försämrar säkerheten och medför risk för skador. Om skador upptäcks får produkten inte användas vidare förrän en professionell reparation har utförts.

Avfall

Kassera förpackningen!

Kassera förpackningsmaterialet sorterat och enligt lokala bestämmelser för återvinning. När produkten har nått slutet av sin livslängd ska den kasseras på ett korrekt sätt eller lämnas till en återvinningsstation i enlighet med gällande bestämmelser för plastprodukter.



NO Sikkerhetsinstruksjoner

Generelt

Les og oppbevar monteringsanvisningen

Denne monteringsanvisningen gjelder for dette redskapsskjulet. Den inneholder viktig informasjon om montering og bruk. Les monteringsanvisningen, spesielt sikkerhetsinformasjonen, nøye før du monterer og tar i bruk redskapsskjulet. Manglende overholdelse av denne monteringsanvisningen kan føre til alvorlige skader eller skader på redskapsskjulet. Monteringsanvisningen er basert på gjeldende normer og regler i Den europeiske union. I utlandet må du også følge lands-spesifikke retningslinjer og lover.

Oppbevar monteringsanvisningen for fremtidig bruk. Hvis du gir redskapsskjulet videre til andre, må du også gi dem denne monteringsanvisningen.

Riktig bruk

Dette redskapsskjulet er utelukkende beregnet på oppbevaring av gjenstander som hageredskaper, tilbehør eller lignende. Det er ikke et oppholdsrom for personer, et dyrehus eller et egnet lagerrom for lettantennelige eller eksplosive stoffer. Redskapsskjulet er kun beregnet for oppstilling i hager eller lignende grønne områder i privat regi og er ikke egnet for kommersiell bruk.

Vær oppmerksom på at oppsettet av redskapsskjulet kan være regulert av byggeforskrifter. Før montering må du spørre den ansvarlige bygningsmyndigheten om og hvordan du kan sette opp hagehuset. Hvis du bryter disse forskriftene, kan installasjonstillatelsen bli inndratt. Hvis du setter opp hagehuset uten tillatelse eller bryter byggeforskriftene, må du eventuelt demontere hagehuset igjen.

Bruk redskapshuset kun som beskrevet i denne monteringsanvisningen. All annen bruk anses som ikke-bestemt og kan føre til materielle skader eller til og med personskader. Redskapshuset er ikke et leketøy for barn.

Produsenten eller forhandleren påtar seg ikke ansvar for skader som skyldes feil bruk eller bruk som ikke er i samsvar med bruksanvisningen.

Sikkerhetsinformasjon

Brann- og eksplosjonsfare!

Produktet er laget av plast og er lettantennelig. Sørg for at det er minst 1–2 meters avstand mellom redskapsskjulet og varme- og brannkilder. Solstråling kan føre til at redskapsskjulet blir svært varmt. Eksplosive stoffer kan eksplodere, og lettantennelige/brennbare stoffer kan ta fyr hvis de oppbevares i redskapshuset. Oppbevar aldri kjemikalier til svømmebassengen i redskapsskjulet! Brennbare og etsende materialer må oppbevares i lufttette, godkjente beholdere.

Oppbevar ikke lettantennelige, lettbrennbare eller eksplosive stoffer i redskapsskjulet.

Hvis det oppstår brann i redskapsskjulet, må du umiddelbart ringe brannvesenet og sørge for at det ikke er noen personer i hageboden.

Vær oppmerksom på at det kan bli svært høye temperaturer inne i skjulet om sommeren!

Advarsel!

Fare for barn og personer med nedsatte fysiske, sensoriske eller mentale evner (delvis funksjonshemmede, eldre personer med begrensede fysiske og mentale evner) eller mangel på erfaring og kunnskap (for eksempel eldre barn).

Hold små barn borte fra alle monteringsdeler og monteringsstedet. Ikke la barn leke med emballasjefolien. Barn kan sette seg fast i dem mens de leker og kveles. Pass på at barn ikke putter små deler, for eksempel skruer, i munnen. Barn kan svelge dem og kveles.

Ikke la barn klatre på redskapsskjulet eller leke med det. Hold barn og personer med nedsatt fysisk, sensorisk eller mental funksjonsevne borte fra redskapshuset under monteringen. Ikke la barn eller personer med nedsatt fysisk, sensorisk eller mental funksjonsevne montere, rengjøre, vedlikeholde eller reparere redskapsskjulet.

Fare for skade!

Feil bruk av redskapsskjulet kan føre til personskader. Lukk døren ved vind og storm. Fjern snø og is fra redskapsskjulet. Taket er ikke konstruert for å bære mer enn 10 cm snø. Lagtykkelser på 36 cm for tørr snø, 10 cm for våt snø og 5,5 cm for is tilsvarer en vekt på ca. 50 kg/m². Ikke gå inn i redskapsskjulet hvis deler av det er skadet eller deformert. Erstatt skadede deler kun med passende originale reservedeler.

Ikke gruppér flere redskapshus på ett sted.

For å forhindre tyveri anbefaler vi at du alltid låser redskapsskjulet når du forlater det.

Før montering

Kontroller redskapsskjulet og leveringsomfanget!

Fare for skade!

Hvis du åpner emballasjen uforsiktig med en skarp kniv eller andre spisse gjenstander, kan redskapsskjulet raskt bli skadet.

Vær svært forsiktig når du åpner emballasjen.

Ta de enkelte delene av redskapsskjulet ut av emballasjen. Kontroller at leveransen er komplett og sjekk antallet av de enkelte delene.

Kontroller om de enkelte delene har skader. Hvis dette er tilfelle, må du ikke montere redskapsskjulet. Kontakt produsenten.

Kontroller at alt er komplett innen to uker etter mottak av redskapsskjulet **før montering**.

Oppbevar delene på en slik måte at de er beskyttet mot regn og solstråling frem til montering.

Ved svært store varer, som f.eks. redskapshus, hageskap eller fritidsbokser, kan det oppstå mindre skader på grunn av håndtering av varene i våre lagre eller hos våre partnerbedrifter gjennom flere logistikklokasjoner frem til din adresse.

Disse mindre skadene utgjør **ikke grunnlag for reklamasjon**. Hvis det oppstår skader på en leveranse som består av flere posisjoner, vil kun de skadede delene bli erstattet – **ikke** hele leveransen. Vi ber deg om å notere skaden på følgeseddelen ved mottak av varene. For eventuell etterlevering, vennligst kontakt vår kundeservice. Våre kvalitetsprodukter tilbys til våre verdsatte kunder til en utmerket pris/ytelsesforhold. For å kunne fortsette å garantere deg de beste prisene, må vi gjøre logistikkprosessene og emballasjen så enkle og effektive som mulig.

Bestem installasjonssted

Fare for skade!

Feil håndtering av redskapshuset kan føre til skader på produktet eller materielle skader.

Plasser redskapsskjulet på et lett tilgjengelig sted som er lett beskyttet mot vind.

Plasser redskapsskjulet på et egnet fundament og fest det til fundamentet.

Plasser fundamentet og redskapshuset kun på tilstrekkelig fast underlag.

Ikke plasser redskapsskjulet direkte ved kanten av hagen din, slik at det er tilgjengelig fra alle sider.

Plasser hagehuset kun på et egnet sted.

Velg fundament!

For at redskapsskjulet skal stå stabilt og sikkert, må det plasseres på et egnet fundament og festes sikkert til dette. Egne fundament er for eksempel følgende:

- et fundament med betongpunkter,
- et fundament av betongstein,
- et fundament av betong eller betonggulv

Fundamentet og skruene, vinklene og pluggene for å feste redskapshuset til fundamentet er ikke inkludert i leveransen. Vi anbefaler at du forsikrer redskapsskjulet mot for eksempel stormskader og hærværk.

Bygg fundamentet slik at det ligger noen centimeter over bakken.

Forankre redskapsskjulet stormfast til fundamentet.

Tett tilkoblingen mellom redskapsskjulet og fundamentet, helst med silikon.

Montering

Fare for personskade!

Hvis du ikke følger disse monteringsanvisningene nøye, kan det oppstå feil som kan være livsfarlige

Monter redskapsskjulet svært nøye og trinn for trinn som angitt i monteringsanvisningen.

Unngå å montere redskapsskjulet på en vindfull dag. Vinden kan blåse bort panelene, noe som gjør arbeidet vanskeligere og farligere. Montering av redskapsskjulet bør utføres av minst to voksne personer.

Noen deler av redskapshuset kan ha skarpe kanter. Vær forsiktig under monteringen og bruk vernehansker. Bruk også vernebriller og vernesko under monteringen.

Det kan oppstå klemningspunkter på dører, hengsler og pluggforbindelser. Vær forsiktig med å ikke få fingrene eller hendene mellom delene under montering og bruk.

Sikre hverandre godt mens dere monterer de øvre delene av redskapsskjulet. Spesielt når du står på stigen.

Ikke gå opp på taket av redskapsskjulet. Det er fare for fall og sammenbrudd.

Fare for skade!

Bevegelsene under monteringen kan føre til at skrueforbindelsene løsner seg litt. Dette kan gjøre redskapsskjulet ustabil. Stram alle skrueforbindelser på nytt etter monteringen. Vær forsiktig under monteringen slik at overflatene ikke blir riper eller skadet.

Monteringsfremgangsmåte!

Monter redskapsskjulet ved hjelp av instruksjonene og illustrasjonene i bruksanvisningen.

Pass på at du har tilstrekkelig bevegelsesfrihet i alle retninger under monteringen. Gjør deg kjent med de avbildede delene før du begynner monteringen.

Utfør monteringen med minst 2 personer.

For montering trenger du: (Ikke inkludert i leveransen!)

- et målebånd
- Et vaterpass
- En stige
- en akku-skrutrekker og en boremaskin
- Skruer/plugger/vinkler for festing til fundamentet

Rengjøring og vedlikehold

Fare for skade!

Feil håndtering av redskapshuset kan føre til skader på redskapshuset.

Ikke bruk aggressive rengjøringsmidler, børster med metall- eller nylonbust eller skarpe eller metalliske rengjøringsredskaper som kniver, harde spartler og lignende. Disse kan skade overflatene.

Ikke bruk dampvasker til rengjøring.

Fjern smuss med en lett fuktet klut og eventuelt litt mildt rengjøringsmiddel.

Fjern regelmessig løv fra taket og kontroller regnvannsavløpet. Rengjør lyselementene med en myk svamp og et mildt rengjøringsmiddel. Skyll deretter med rent vann.

Tørk deretter redskapsskjulet med en lofri klut.

Vedlikehold

Kontroller redskapsskjulet regelmessig for skader, sprekker eller løse deler, og stram til festene om nødvendig. Løse skrueforbindelser kan påvirke sikkerheten og utgjøre en fare for personskade. Hvis det oppdages skader, må produktet ikke brukes videre før det er reparert på fagmessig måte.

Avfall

Kast emballasjen!

Kast emballasjematerialet sortert og i henhold til lokale forskrifter for resirkulering. Når produktet er uttjent, må det kasseres på riktig måte i henhold til gjeldende bestemmelser for plastprodukter eller leveres til et gjenvinningsanlegg.



FI Turvallisuusohjeet

Yleistä

Lue asennusohjeet ja säilytä ne

Nämä asennusohjeet koskevat tätä varastorakennusta. Ne sisältävät tärkeitä tietoja asennuksesta ja käytöstä.

Lue asennusohjeet, erityisesti turvallisuusohjeet, huolellisesti ennen varastorakennuksen kokoamista ja käyttöönottoa. Näiden asennusohjeiden noudattamatta jättäminen voi johtaa vakaviin loukkaantumisiin tai varastorakennuksen vaurioitumiseen.

Asennusohjeet perustuvat Euroopan unionissa voimassa oleviin normeihin ja sääntöihin. Noudata ulkomailla myös kyseisen maan ohjeita ja lakeja.

Säilytä asennusohjeet myöhempää käyttöä varten. Jos luovutat varastorakennuksen kolmannelle osapuolelle, muista liittää mukaan nämä asennusohjeet.

Käyttöohje

Tämä varastorakennus on tarkoitettu yksinomaan puutarhatyökalujen, tarvikkeiden tai vastaavien esineiden säilytykseen. Se ei ole oleskelutila ihmisille, eläinsuojia eikä sopiva varastotila helposti syttyville tai räjähtäville aineille. Työkaluvaja on tarkoitettu yksinomaan asennettavaksi puutarhoihin tai vastaaviin yksityisiin viheralueisiin, eikä se sovellu kaupalliseen käyttöön.

Huomaa, että varastorakennuksen pystyttäminen voi olla rakennusmääräysten alaista. Tarkista ennen asennusta paikalliselta rakennusviranomaiselta, voiko puutarhavajan pystyttää ja miten se tehdään. Jos rikot näitä määräyksiä, asennuslupa voidaan peruuttaa. Jos pystytät puutarhavajan ilman lupaa tai rakennusmääräysten vastaisesti, joudut mahdollisesti purkamaan puutarhavajan.

Käytä varastoa vain tässä asennusohjeessa kuvatulla tavalla. Kaikki muu käyttö on tarkoitukseen sopimatonta ja voi aiheuttaa aineellisia vahinkoja tai jopa henkilövahinkoja. Työkaluvaja ei ole lasten lelu.

Valmistaja tai jälleenmyyjä ei ole vastuussa vahingoista, jotka ovat aiheutuneet väärinkäytöstä tai virheellisestä käytöstä.

Turvallisuusohjeet

Palovaara ja räjähdysvaara!

Tuote on valmistettu muovista ja on helposti syttyvää. Varmista, että varastorakennuksen ja lämmön- ja palolähteiden välinen etäisyys on vähintään 1–2 metriä. Auringonvalo voi lämmittää varastorakennuksen voimakkaasti. Räjähdysherkät aineet voivat räjähtää ja helposti syttyvät/palavat aineet voivat syttyä tuleen, jos niitä säilytetään puutarhavajassa. Älä koskaan säilytä uima-altaan kemikaaleja varastossa! Palavat ja syövyttävät materiaalit on säilytettävä ilmatiiviissä, hyväksytyissä astioissa.

Älä säilytä helposti syttyviä, helposti palavia tai räjähtäviä aineita puutarhavajassa.

Jos puutarhavajassa syttyy tulipalo, soita välittömästi palokuntaan ja varmista, että puutarhavajassa ei ole ihmisiä.

Huomaa, että kesällä sisätilojen lämpötila voi nousta erittäin korkeaksi!

Huomio!

Vaarat lapsille ja henkilöille, joiden fyysiset, aistilliset tai henkiset kyvyt ovat heikentyneet (osittain vammaiset, ikääntyneet henkilöt, joiden fyysiset ja henkiset kyvyt ovat heikentyneet) tai joilla on puutteellinen kokemus ja tieto (esimerkiksi vanhemmat lapset).

Pidä pienet lapset poissa kaikista asennustarvikkeista ja asennuspaikalta. Älä anna lasten leikkiä pakkauskalvolla. Lapset voivat jäädä kiinni niihin leikkiessään ja tukehtua. Varmista, että lapset eivät laita pieniä osia, kuten ruuveja, suuhunsa. Lapset voivat nielaista ne ja tukehtua.

Älä anna lasten kiivetä puutarhavajaan tai leikkiä sen kanssa. Pidä lapset ja henkilöt, joiden fyysiset, aistilliset tai henkiset kyvyt ovat heikentyneet, poissa varastosta asennuksen aikana.

Älä anna lasten tai henkilöiden, joiden fyysiset, aistilliset tai henkiset kyvyt ovat heikentyneet, asentaa, puhdistaa, huoltaa tai korjata varastoa.

Vahingon vaara!

Työkaluvajan väärinkäyttö voi aiheuttaa loukkaantumisia.

Sulje ovi tuulen ja myrskyn aikana. Poista lumi ja jää varastosta. Katto ei ole suunniteltu kantamaan yli 10 cm:n lumikerrosta. 36 cm:n paksuinen kuiva lumi, 10 cm:n paksuinen märkä lumi ja 5,5 cm:n paksuinen jää vastaavat noin 50 kg/m²:n painoa. Älä mene varastoon, jos sen osat ovat vaurioituneet tai vääntyneet. Korvaa vaurioituneet osat vain sopivilla alkuperäisillä varaosilla.

Älä ryhmitä useita varastorakennuksia yhteen paikkaan.

Varkauden estämiseksi suosittelemme, että varastorakennus lukitaan aina, kun poistut paikalta.

Ennen asennusta

Tarkista varastorakennus ja toimitussisältö!

Vahingon vaara!

Jos avaat pakkauksen varomattomasti terävällä veitsellä tai muilla terävillä esineillä, työkaluvaja voi vaurioitua nopeasti. Avaa pakkaus erittäin varovasti.

Ota varastorakennuksen osat pakkauksesta. Tarkista, että toimitus on täydellinen, ja tarkista yksittäisten osien määrät.

Tarkista, onko yksittäisissä osissa vaurioita. Jos näin on, älä kokoa varastoa. Ota sitten yhteyttä valmistajaan.

Tarkista toimituksen täydellisyys kahden viikon kuluessa varastorakennuksen vastaanottamisesta **ennen kokoamista**.

Säilytä yksittäiset osat asennukseen asti siten, että ne ovat suojassa sateelta ja auringonvalolta.

Erittäin tilaa vievien tuotteiden, kuten työkaluvajojen, puutarhavarastojen tai vapaa-ajan laatikoiden, kuljetuksessa voi tapahtua pieniä vaurioita, kun tuotteita käsitellään varastoisamme tai kumppanirytyksissämme useiden logistiikkakeskusten kautta ennen toimitusta osoitteeseesi.

Nämä pienet vauriot **eivät** ole peruste reklamaatiolle. Jos useista tuotteista koostuvassa toimituksessa esiintyy vaurioita, vain vaurioituneet osat vaihdetaan – **ei** koko toimitusta. Pyydämme sinua merkitsemään vahingot lähetysluetteloon tavarantoimituksen yhteydessä. Jos tarvitset lisätoimituksen, ota yhteyttä asiakaspalveluumme. Tarjoamme arvostetuille asiakkaillemme laadukkaita tuotteita erinomaisella hintalaatusuhteella. Jotta voimme jatkossakin taata parhaat hinnat, logistiikkaprosessiemme ja pakkausten on oltava mahdollisimman yksinkertaisia ja tehokkaita.

Asennuspaikan määrittäminen

Vahingon vaara!

Työkaluvajan väärinkäyttö voi johtaa tuotteen vaurioitumiseen tai omaisuusvahinkoihin.

Aseta varastorakennus helposti saavutettavaan ja tuulelta suojattuun paikkaan.

Aseta varastorakennus sopivalle perustalle ja kiinnitä se siihen.

Aseta perusta ja varastorakennus vain riittävän tukevalle maaperälle.

Älä sijoita varastoa suoraan puutarhan reunalle, jotta se on mahdollisimman helposti saavutettavissa kaikilta sivuilta.

Aseta puutarhavaja vain sopivaan paikkaan.

Valitse perusta!

Jotta varastorakennus on vakaa ja turvallinen, se on asetettava sopivalle perustalle ja kiinnitettävä siihen tukevasti. Sopivia perustuksia ovat esimerkiksi seuraavat:

- betonipisteillä varustettu perusta,
- betonitiilistä valmistettu perusta,
- betonista tai betonilattia

Perusta ja ruuvit, kulmat ja tulpat puutarhavajan kiinnittämiseksi perustukseen eivät sisälly toimitukseen.

Suosittellemme, että vakuutat varastorakennuksen esimerkiksi myrskytuhojen ja ilkvallan varalta.

Rakennetaan perusta niin, että se on muutaman senttimetrin korkeudella maanpinnasta.

Kiinnitä varastorakennus myrskynkestävästi perustukseen.

Tiivistä puutarhavajan liitos perustukseen mieluiten silikonilla.

Asennus

Loukkaantumisvaara!

Jos et noudata tarkasti näitä asennusohjeita, voi tapahtua virheitä, jotka voivat olla hengenvaarallisia

Asenna varastorakennus huolellisesti ja vaiheittain asennusohjeiden mukaisesti.

Vältä varastorakennuksen pystyttämistä tuulisena päivänä. Tuuli voi heittää paneelit pois paikaltaan, mikä vaikeuttaa työtä ja tekee siitä vaarallista. Työkaluvajan asennus tulee suorittaa vähintään kahden aikuisen voimin.

Jotkut puutarhavajan osat voivat olla teräviä. Ole varovainen asennuksen aikana ja käytä suojakäsineitä. Käytä asennuksen aikana myös suojalaseja ja turvakengät.

Ovissa, saranoissa ja liitoksissa voi olla puristuskohtat. Varo, ettei sormesi tai kätesi jää osien väliin asennuksen ja käytön aikana.

Varmistakaa toisianne hyvin, kun asennatte varastorakennuksen yläosia. Erityisesti, kun seisot tikkailla.

Älä mene vajan katolle. On putoamis- ja romahdusvaara.

Vahingon vaara!

Asennuksen aikana tapahtuvat liikkeet voivat löysätä ruuvi-liitoksia. Se voi aiheuttaa varastorakennuksen epävakauden. Kiristä kaikki ruuviliitokset uudelleen asennuksen jälkeen. Varmista asennuksen aikana, että pinnat eivät naarmuunnu tai vahingoitu.

Asennusvaiheet!

Asenna varastorakennus ohjeiden ja kuvien mukaisesti. Varmista asennuksen aikana, että sinulla on riittävästi liikku-matilaa joka suuntaan. Tutustu kuvissa esitettyihin osiin ennen asennusta.

Suorita asennus vähintään kahden henkilön voimin.

Asennukseen tarvittavat: (Ei sisälly toimitukseen!)

- mitta
- vesivaaka
- Tikkaat
- akkuruuvinväännin ja porakone
- Ruuvit/tulpat/kulmakappaleet kiinnittämistä varten perustukseen

Puhdistus ja huolto

Vahingon vaara!

Työkaluvajan väärinkäyttö voi vahingoittaa työkaluvajaa.

Älä käytä voimakkaita puhdistusaineita, metallisilla tai nailonharjaksilla varustettuja harjoja eikä teräviä tai metallisia puhdistusvälineitä, kuten veitsiä, kovia lastoja ja vastaavia. Ne voivat vahingoittaa pintoja.

Älä käytä höyrypuhdistinta puhdistukseen.

Poista lika hieman kostutetulla liinalla ja tarvittaessa miedolla puhdistusaineella.

Poista säännöllisesti lehdet katolta ja tarkista sadeveden poisto.

Puhdista valaisimet pehmeällä sienellä ja miedolla puhdistusaineella. Huuhtelee sen jälkeen puhtaalla vedellä.

Kuivaa varastorakennus sen jälkeen nukkaamattomalla liinalla.

Huolto

Tarkista varastorakennus säännöllisesti vaurioiden, halkeamien tai löysien osien varalta ja kiristä liitososat tarvittaessa. Löysät ruuviliitokset heikentävät turvallisuutta ja aiheuttavat loukkaantumisvaaran. Jos tuotteessa havaitaan vaurioita, sitä ei saa käyttää ennen kuin se on korjattu asianmukaisesti.

Hävittäminen

Hävitä pakkaus!

Hävitä pakkausmateriaali lajittelemalla ja paikallisten määräysten mukaisesti kierrätykseen. Tuotteen käyttöänsä päätyttyä se on hävitettävä asianmukaisesti tai toimitettava kierrätyskeskukseen voimassa olevien muovituotteita koskevien määräysten mukaisesti.



PL Instrukcje bezpieczeństwa

Informacje ogólne

Przeczytaj instrukcję montażu i zachowaj ją

Niniejsza instrukcja montażu dotyczy tej szopy ogrodowej. Zawiera ona ważne informacje dotyczące montażu i użytkowania. Przed montażem i użyciem szopy na narzędzia należy dokładnie zapoznać się z instrukcją montażu, a w szczególności z informacjami dotyczącymi bezpieczeństwa. Nieprzestrzeganie niniejszej instrukcji montażu może spowodować poważne obrażenia lub uszkodzenie szopy ogrodowej.

Instrukcja montażu oparta jest na normach i przepisach obowiązujących w Unii Europejskiej. Za granicą należy również przestrzegać krajowych wytycznych i przepisów.

Zachowaj instrukcję montażu do dalszego użytku. W przypadku przekazania szopy na narzędzia osobom trzecim należy koniecznie dołączyć niniejszą instrukcję montażu.

Zastosowanie zgodne z przeznaczeniem

Ta szopa ogrodowa jest przeznaczona wyłącznie do przechowywania przedmiotów takich jak narzędzia ogrodnicze, akcesoria lub podobne. Nie jest to pomieszczenie przeznaczone do przebywania osób, schronienie dla zwierząt ani odpowiednie miejsce do przechowywania łatwopalnych lub wybuchowych materiałów. Szopa ogrodowa jest przeznaczona wyłącznie do ustawiania w ogrodach lub podobnych terenach zielonych na terenie prywatnym i nie nadaje się do użytku komercyjnego. Należy pamiętać, że montaż szopy może podlegać przepisom budowlanym. Przed montażem należy skontaktować się z właściwym urzędem budowlanym, aby dowiedzieć się, czy i w jaki sposób można postawić szopę ogrodową. W przypadku naruszenia tych przepisów może zostać cofnięte pozwolenie na montaż. Jeśli postawisz domek ogrodowy bez pozwolenia lub z naruszeniem przepisów budowlanych, może być konieczne jego ponowne zdemontowanie.

Używaj szopy na narzędzia wyłącznie zgodnie z opisem w niniejszej instrukcji montażu. Każde inne zastosowanie jest niezgodne z przeznaczeniem i może prowadzić do uszkodzeń materialnych, a nawet obrażeń ciała. Szopa na narzędzia nie jest zabawką dla dzieci.

Producent lub sprzedawca nie ponosi odpowiedzialności za szkody powstałe w wyniku nieprawidłowego lub niewłaściwego użytkowania.

Wskazówki dotyczące bezpieczeństwa

Niebezpieczeństwo pożaru i wybuchu!

Produkt jest wykonany z tworzywa sztucznego i jest łatwopalny. Należy zachować minimalną odległość (1-2 m) między domkiem ogrodowym a źródłami ciepła i ognia. Promieniowanie słoneczne może spowodować znaczne nagrzanie szopy ogrodowej. Materiały wybuchowe mogą wybuchnąć, a łatwopalne/palne materiały mogą się zapalić, jeśli są przechowywane w szopie ogrodowej. Nigdy nie przechowuj środków chemicznych do basenu w szopie ogrodowej! Materiały palne i żrące należy przechowywać w szczelnych, dopuszczonych pojemnikach.

Nie przechowuj w szopie ogrodowej łatwopalnych, łatwo palnych ani wybuchowych substancji.

W przypadku wybuchu pożaru w szopie ogrodowej należy natychmiast wezwać straż pożarną i upewnić się, że w szopie nie ma żadnych osób. Należy pamiętać, że latem w pomieszczeniu mogą panować bardzo wysokie temperatury!

Uwaga!

Zagrożenia dla dzieci i osób o ograniczonych zdolnościach fizycznych, sensorycznych lub umysłowych (osoby częściowo niepełnosprawne, osoby starsze o ograniczonych zdolnościach fizycznych i umysłowych) lub braku doświadczenia i wiedzy (na przykład starsze dzieci).

Trzymaj małe dzieci z dala od wszystkich elementów montażowych i miejsca montażu. Nie pozwalaj dzieciom bawić się folią opakowaniową. Dzieci mogą się w nich zaplątać podczas zabawy i udusić. Należy upewnić się, że dzieci nie wkładają do ust małych elementów, takich jak śruby. Dzieci mogą je połknąć i się nimi udławić.

Nie pozwalaj dzieciom wspinać się na szopę ogrodową ani bawić się nią. Podczas montażu należy trzymać dzieci i osoby o ograniczonych zdolnościach fizycznych, sensorycznych lub umysłowych z dala od szopy na narzędzia.

Nie pozwalaj dzieciom ani osobom o ograniczonych zdolnościach fizycznych, sensorycznych lub umysłowych na montaż, czyszczenie, konserwację lub naprawę szopy ogrodowej.

Ryzyko uszkodzenia!

Niewłaściwe obchodzenie się z szopą może prowadzić do obrażeń.

Zamykaj drzwi podczas wiatru i burzy. Należy usunąć śnieg i lód z szopy na narzędzia. Dach nie jest przystosowany do przenoszenia ciężaru śniegu o grubości powyżej 10 cm. Warstwa suchego śniegu o grubości 36 cm, warstwa śniegu mokrego o grubości 10 cm i warstwa lodu o grubości 5,5 cm odpowiadają ciężarowi około 50 kg/m². Nie wchodź do szopy na narzędzia, jeśli poszczególne elementy są uszkodzone lub zdeformowane. Uszkodzone części należy wymieniać wyłącznie na odpowiednio oryginalne części zamienne.

Nie należy grupować kilku szop ogrodowych w jednym miejscu. Aby zapobiec kradzieży, zalecamy zamykanie schowka na narzędzia na klucz przed opuszczeniem go.

Przed montażem

Sprawdź schowek na narzędzia i zawartość dostawy!

Ryzyko uszkodzenia!

Nieostrożne otwieranie opakowania ostrym nożem lub innymi ostrymi przedmiotami może szybko doprowadzić do uszkodzenia schowka na narzędzia.

Podczas otwierania należy zachować szczególną ostrożność.

Wyjmij poszczególne elementy schowka na narzędzia z opakowania. Sprawdź, czy dostawa jest kompletna i sprawdź ilość poszczególnych części.

Sprawdź, czy poszczególne części nie są uszkodzone. Jeśli tak jest, nie montuj szopy na narzędzia. W takim przypadku skontaktuj się z producentem.

Sprawdź kompletność w ciągu dwóch tygodni od otrzymania szopy na narzędzia **przed montażem**

Do momentu montażu przechowuj poszczególne elementy w taki sposób, aby były chronione przed deszczem i promieniowaniem słonecznym.

W przypadku bardzo nieporęcznych towarów, takich jak np. szopy na narzędzia, szafki ogrodowe lub skrzynki rekreacyjne, mogą wystąpić niewielkie uszkodzenia spowodowane manipulacją towarami w naszych magazynach lub przez nasze firmy partnerskie w kilku lokalizacjach logistycznych aż do adresu dostawy.

Te niewielkie uszkodzenia **nie** stanowią podstawy do reklamacji. W przypadku dostawy składającej się z kilku pozycji, jeśli wystąpi uszkodzenie, wymieniane są wyłącznie uszkodzone części, a **nie** cała dostawa. Prosimy o odnotowanie uszkodzeń na liście przewozowym podczas odbioru towaru. W przypadku ewentualnej dostawy uzupełniającej prosimy o kontakt z naszym działem obsługi klienta. Nasze produkty wysokiej jakości są oferowane naszym cenionym klientom w doskonałym stosunku ceny do jakości. Aby móc nadal gwarantować Państwu najlepsze ceny, musimy sprawić, aby nasze procesy logistyczne i opakowania były jak najbardziej proste i wydajne.

Określenie miejsca montażu

Ryzyko uszkodzenia!

Niewłaściwe obchodzenie się z szopą ogrodową może prowadzić do uszkodzenia produktu lub szkód materialnych. Ustaw schówek na narzędzia w łatwo dostępnym i lekko osłoniętym od wiatru miejscu.

Postaw szopę na odpowiednim fundamencie i zamocuj ją do niego.

Fundament i szopę należy ustawić wyłącznie na wystarczająco twardym podłożu.

Nie należy ustawiać szopy bezpośrednio na skraju ogrodu, aby była ona dostępna ze wszystkich stron.

Szopę ogrodową należy ustawić wyłącznie w odpowiednim miejscu.

Wybierz fundament!

Aby szopa ogrodowa była stabilna i bezpieczna, należy ją ustawić na odpowiednim fundamencie i do niego przymocować. Odpowiednie fundamenty to np. następujące:

- fundament z betonowymi punktami,
- fundament z cegieł betonowych,
- fundament z betonu lub posadzka betonowa

Fundament oraz śruby, kątowniki i kołki do zamocowania szopy ogrodowej do fundamentu nie są zawarte w zakresie dostawy.

Zalecamy ubezpieczenie szopy np. od szkód spowodowanych burzą i wandalizmem.

Fundament należy wykonać tak, aby znajdował się kilka centymetrów nad powierzchnią gruntu.

Przymocuj szopę do fundamentu w sposób odporny na burzę. Najlepiej uszczelnić połączenie szopy ogrodowej z fundamentem silikonem.

Montaż

Ryzyko obrażeń!

Nieprzestrzeganie niniejszej instrukcji montażu może spowodować błędy, które mogą stanowić zagrożenie dla życia. Proszę bardzo starannie zamontować szopę, krok po kroku, zgodnie z instrukcją montażu.

Proszę unikać montażu szopy na narzędzia w wietrzny dzień. Panele mogą zostać porwane przez wiatr, co utrudni pracę i sprawi, że stanie się ona niebezpieczna. Montaż szopy powinien być wykonywany przez co najmniej dwie dorosłe osoby.

Niektóre elementy konstrukcyjne szopy mogą mieć ostre krawędzie. Podczas montażu należy zachować ostrożność i używać rękawic ochronnych. Podczas montażu należy również nosić okulary ochronne i obuwie ochronne.

Na drzwiach, zawiasach i połączeniach wtykowych mogą powstać miejsca, w których można się przygnieść. Podczas montażu i użytkowania należy uważać, aby nie włożyć palców lub rąk między elementy konstrukcyjne.

Podczas montażu górnych części szopy należy zapewnić sobie wzajemne bezpieczeństwo. Szczególnie podczas stania na drabinie.

Nie wchodzić na dach szopy na narzędzia. Istnieje ryzyko upadku i zaważenia się.

Ryzyko uszkodzenia!

Ruchy podczas montażu mogą spowodować ponowne poluzowanie połączeń śrubowych. Może to spowodować niestabilność szopy na narzędzia.

Po montażu należy ponownie dokręcić wszystkie połączenia śrubowe. Podczas montażu należy uważać, aby nie zarysować ani nie uszkodzić powierzchni.

Etapy montażu!

Zamontować szopę zgodnie z instrukcją i ilustracjami zawartymi w instrukcji.

Podczas montażu należy upewnić się, że w każdym kierunku jest wystarczająca ilość miejsca do swobodnego poruszania się. Przed montażem należy zapoznać się z przedstawionymi na ilustracjach poszczególnymi elementami.

Montaż należy przeprowadzać w co najmniej 2 osoby.

Do montażu potrzebne są: (nie wchodzić w skład dostawy!)

- taśmę mierniczą
- Poziomica
- Drabina
- wkrętarka akumulatorowa i wiertarka
- Śruby/kołki/kątowniki do mocowania do fundamentu

Czyszczenie i konserwacja

Ryzyko uszkodzenia!

Niewłaściwe obchodzenie się z szopą może spowodować jej uszkodzenie.

Nie należy używać agresywnych środków czyszczących, szczotek z metalowymi lub nylonowymi włosami, ani ostrych lub metalowych narzędzi czyszczących, takich jak noże, twarde szpachle i tym podobne. Mogą one uszkodzić powierzchnię.

Do czyszczenia nie należy używać myjek parowych.

Zanieczyszczenia należy usuwać lekko zwilżoną ściereczką i w razie potrzeby niewielką ilością łagodnego środka czyszczącego.

Regularnie usuwaj liście z dachu i sprawdzaj odpływ wody deszczowej.

Elementy oświetleniowe należy czyścić miękką gąbką i łagodnym środkiem czyszczącym. Następnie spłucz czystą wodą.

Następnie wytrzeć szopę na sucho niestrzępiącą się ściereczką.

Konserwacja

Regularnie sprawdzaj schówek na narzędzia pod kątem uszkodzeń, pęknięć lub luźnych elementów i w razie potrzeby dokręć elementy łączące. Luźne połączenia śrubowe mogą wpływać na bezpieczeństwo i stwarzać ryzyko obrażeń. W przypadku stwierdzenia uszkodzeń nie wolno dalej używać produktu, dopóki nie zostanie on profesjonalnie naprawiony.

Utylizacja

Utylizować opakowanie!

Opakowania należy utylizować zgodnie z lokalnymi przepisami, segregując je według rodzajów materiałów. Po zakończeniu okresu użytkowania produkt należy utylizować zgodnie z obowiązującymi przepisami dotyczącymi produktów z tworzyw sztucznych lub przekazać do punktu recyklingu.



CZ Bezpečnostní pokyny

Obecné informace

Přečtěte si montážní návod a uschovejte jej

Tento montážní návod patří k této zahradní boudičce. Obsahuje důležité informace o montáži a používání.

Před montáží a použitím přístřešku si pečlivě přečtěte montážní návod, zejména bezpečnostní pokyny. Nedodržení těchto montážních pokynů může vést k vážným zraněním nebo poškození kůlny na nářadí.

Montážní návod vychází z norem a předpisů platných v Evropské unii. V zahraničí dodržujte také místní směrnice a zákony. Návod k montáži si uschovejte pro další použití. Pokud předáváte kůlnu třetí osobě, nzapomeňte jí předat také tyto montážní pokyny.

Určené použití

Tato kůlna je určena výhradně k ukládání předmětů, jako jsou zahradní nářadí, příslušenství nebo podobné věci. Není určena jako místnost pro pobyt osob, úkryt pro zvířata ani vhodný sklad pro snadno hořlavé nebo výbušné látky. Kůlna je určena výhradně k umístění v zahradách nebo podobných zelených prostorech v soukromém sektoru a není vhodná pro komerční použití.

Vezměte na vědomí, že montáž kůlny může být regulována stavebními předpisy. Před montáží se informujte u příslušného stavebního úřadu, zda a jak můžete zahradní domek postavit. Pokud tyto předpisy porušíte, může vám být odebráno povolení k instalaci. Pokud postavíte zahradní domek bez povolení nebo porušíte stavební předpisy, budete jej případně muset znovu demontovat.

Používejte kůlnu pouze tak, jak je popsáno v tomto montážním návodu. Jakékoli jiné použití se považuje za nesprávné a může vést k poškození majetku nebo dokonce k úrazům osob. Přístřešek na nářadí není dětská hračka.

Výrobce ani prodejce nenesou žádnou odpovědnost za škody vzniklé v důsledku nesprávného nebo neúčelového použití.

Bezpečnostní pokyny

Nebezpečí požáru a výbuchu!

Výrobek je vyroben z plastu a je snadno hořlavý. Dodržujte minimální vzdálenost (1–2 m) mezi kůlnou a zdroji tepla a ohně. Sluneční záření může způsobit silné zahřátí kůlny na nářadí. Výbušné látky mohou explodovat a snadno hořlavé/hořlavé látky mohou vzplanout, pokud jsou skladovány v kůlně na nářadí. Nikdy neskladujte chemikálie pro bazén v kůlně! Hořlavé a žiravé materiály musí být skladovány v vzduchotěsných, schválených nádobách.

Ve skládce neskladujte snadno hořlavé, lehce zápalné ani výbušné látky.

Pokud v kůlně vypukne požár, okamžitě volejte hasiče a ujistěte se, že se v zahradním domku nenacházejí žádné osoby.

Vezměte prosím na vědomí, že v létě může v interiéru docházet k velmi vysokým teplotám!

Pozor!

Nebezpečí pro děti a osoby se sníženými fyzickými, smyslovými nebo mentálními schopnostmi (částečně postižené osoby, starší osoby s omezenými fyzickými a mentálními schopnostmi) nebo s nedostatkem zkušeností a znalostí (například starší děti).

Udržujte malé děti mimo dosah všech montážních dílů a místa montáže. Nenechávejte děti hrát si s obalovou fólií. Děti se při hraní mohou do nich zamotat a udusit se. Dbejte na to, aby si děti nevkládaly do úst malé části, jako jsou například šroubky. Mohly by je spolknout a udusit se jimi.

Nenechte děti ležet na kůlnu nebo si s ní hrát. Během montáže udržujte děti a osoby se sníženými fyzickými, smyslovými nebo mentálními schopnostmi v dostatečné vzdálenosti od kůlny.

Nenechte děti ani osoby se sníženými fyzickými, smyslovými nebo mentálními schopnostmi montovat, čistit, udržovat nebo opravovat kůlnu na nářadí.

Nebezpečí poškození!

Nesprávné zacházení s kůlnou může vést ke zranění.

Při větru a bouřce zavírejte dveře. Odstraňte ze skladu sníh a led. Střecha není konstruována tak, aby unesla vrstvu sněhu vyšší než 10 cm. Výška vrstvy 36 cm u suchého sněhu, 10 cm u mokrého sněhu a 5,5 cm u ledu odpovídá hmotnosti přibližně 50 kg/m². Nevstupujte do kůlny, pokud jsou jednotlivé části poškozené nebo deformované. Poškozené části nahrazujte pouze vhodnými originálními náhradními díly.

Neskupujte více přístřešků na jednom místě.

Aby se zabránilo krádeži, doporučujeme při opuštění kůlny ji vždy zamknout.

Před montáží

Zkontrolujte kůlnu na nářadí a obsah dodávky!

Nebezpečí poškození!

Pokud balení otevřete neopatrně ostrým nožem nebo jinými ostrými předměty, může dojít k rychlému poškození kůlny na nářadí.

Při otvírání postupujte velmi opatrně.

Vyjměte jednotlivé části kůlny z obalu. Zkontrolujte, zda je dodávka kompletní, a zkontrolujte množství jednotlivých dílů. Zkontrolujte, zda jednotlivé díly nejsou poškozené. Pokud je tomu tak, neprovádějte montáž kůlny. V takovém případě se obraťte na výrobce.

Zkontrolujte úplnost dodávky do dvou týdnů od obdržení přístřešku **před montáží**

Do montáže skladujte jednotlivé díly tak, aby byly chráněny před deštěm a slunečním zářením.

U velmi objemného zboží, jako jsou například přístřešky na nářadí, zahradní skříně nebo boxy na volnočasové aktivity, může dojít k drobným poškozením v důsledku manipulace se zbožím v našich skladech nebo u našich partnerských společností během přepravy přes několik logistických center až k vaší adrese.

Tyto lehké poškození **nejsou důvodem k reklamaci**. Pokud dojde k poškození dodávky, která se může skládat z více položek, budou vyměněny pouze poškozené části, **nikoli** celá dodávka. Při převzetí zboží vás prosíme, abyste poškození zaznamenali na dodacím listu. V případě případné dodatečné dodávky kontaktujte prosím náš zákaznický servis. Naše kvalitní produkty nabízíme našim váženým zákazníkům za vynikající poměr ceny a výkonu. Abychom vám mohli i nadále garantovat nejlepší ceny, musíme naše logistické procesy a balení co nejvíce zjednodušit a zefektivnit.

Určení místa instalace

Nebezpečí poškození!

Nesprávné zacházení s kůlnou může vést k poškození produktu nebo k materiálním škodám.

Umístěte kůlnu na dobře přístupném a mírně chráněném místě před větrem.

Umístěte kůlnu na vhodný základ a upevněte ji k němu.

Základ a kůlnu umístěte pouze na dostatečně pevný podklad. Neumísťujte kůlnu přímo na okraj zahrady, aby byla přístupná ze všech stran.

Umístěte zahradní domek pouze na vhodné místo.

Vyberte si základ!

Aby byla kůlna stabilní a bezpečná, musí být umístěna na vhodném základu a k němu pevně připevněna. Vhodné základy jsou například následující:

- základ s betonovými body,
- základ z betonových tvárnic,
- základ z betonu nebo betonová podlaha

Základy a šrouby, úhelníky a hmoždinky pro upevnění zahradního domku k základům nejsou součástí dodávky.

Doporučujeme, abyste kůlnu pojistili například proti poškození bouří a vandalismu.

Základ postavte tak, aby byl několik centimetrů nad povrchem země.

Základnu přístřešku pro nářadí ukotvěte tak, aby odolala bouřím.

Spoj mezi kůlnou a základem nejlépe utěsňte silikonem.

Montáž

Nebezpečí zranění!

Pokud nebudete přesně dodržovat tento montážní návod, může dojít k chybám, které mohou být životu nebezpečné

Montáž kůlny proveďte velmi pečlivě a krok za krokem podle montážního návodu.

Vyhnete se montáži kůlny v větrném dni. Panely mohou být odfouknuty větrem, což ztěžuje práci a zvyšuje její nebezpečnost. Montáž kůlny by měly provádět alespoň dvě dospělé osoby.

Některé součásti zahradního domku mohou mít ostré hrany. Při montáži buďte opatrní a používejte ochranné rukavice.

Během montáže noste také ochranné brýle a bezpečnostní obuv.

Na dveřích, pantech a zásuvných spojích může dojít ke skřípnutí. Při montáži a používání dbejte na to, aby se prsty nebo ruce nedostaly mezi součásti.

Při montáži horních částí kůlny se navzájem dobře zajistěte. Zejména když stojíte na žebříku.

Nevstupujte na střechní kůlny. Hrozí nebezpečí pádu a zřícení.

Nebezpečí poškození!

Pohyby při montáži mohou způsobit uvolnění šroubových spojů. Zahradní domek by se mohl stát nestabilním.

Po montáži všechny šroubové spoje znovu utáhněte.

Při montáži dbejte na to, aby nedošlo k poškrábání nebo poškození povrchů.

Montážní kroky!

Montáž kůlny proveďte podle pokynů a grafických znázornění v návodu.

Při montáži dbejte na to, abyste měli dostatek prostoru pro pohyb ve všech směrech. Před montáží se seznamte s jednotlivými díly zobrazenými na obrázcích.

Montáž provádějte minimálně ve dvou osobách.

K montáži potřebujete: (není součástí dodávky!)

- měřicí pásmo
- vodováha
- žebřík
- akumulátorový šroubovák a vrtačku
- Šrouby/hmoždinky/úhelníky pro upevnění k základu

Čištění a údržba

Nebezpečí poškození!

Nesprávné zacházení s kůlnou může vést k jejímu poškození.

Nepoužívejte agresivní čisticí prostředky, kartáče s kovovými nebo nylonovými štětinami ani ostré nebo kovové čisticí předměty, jako jsou nože, tvrdé špachtle a podobně. Tyto předměty mohou poškodit povrchy.

K čištění nepoužívejte parní čistič.

Nečistoty odstraňte mírně navlhčeným hadříkem a případně trochou jemného čisticího prostředku.

Pravidelně odstraňujte listí ze střechy a kontrolujte odtok dešťové vody.

Světelné prvky čistěte měkkou houbou a jemným čisticím prostředkem. Poté opláchněte čistou vodou.

Poté přístřešek na nářadí otřete do sucha hadříkem, který nepouští vlákna.

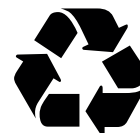
Údržba

Pravidelně kontrolujte kůlnu, zda není poškozená, zda nemá praskliny nebo uvolněné součásti, a v případě potřeby utáhněte spojovací prvky. Uvolněné šroubové spoje ohrožují bezpečnost a představují riziko úrazu. V případě zjištěného poškození nesmí být produkt dále používán, dokud nebude odborně opraven.

Likvidace

Zlikvidujte obal!

Obalový materiál tříděte podle druhu a recyklujte v souladu s místními předpisy. Na konci životnosti musí být produkt odborně zlikvidován nebo odvezen do recyklačního centra v souladu s platnými předpisy pro plastové výrobky.



HU Biztonsági utasítások

Általános

Olvassa el és őrizze meg a szerelési útmutatót

Ez a szerelési útmutató ehhez a kerti fészkerhez tartozik. Fontos információkat tartalmaz a szerelésről és a használatról.

Kérjük, olvassa el figyelmesen a szerelési útmutatót, különös tekintettel a biztonsági utasításokra, mielőtt a kerti fészker szerelését és használatát megkezdené. A szerelési útmutató figyelmen kívül hagyása súlyos sérülésekhez vagy a kerti fészker károsodásához vezethet.

A szerelési útmutató az Európai Unióban érvényes szabványokon és szabályokon alapul. Külföldön vegye figyelembe az országspecifikus irányelveket és törvényeket is.

A szerelési útmutatót őrizze meg a későbbi felhasználáshoz. Ha a kerti fészker másnak adja át, feltétlenül adja át neki ezt a szerelési útmutatót is.

Rendeltetésszerű használat

Ez a kerti szerszámkamra kizárólag olyan tárgyak tárolására szolgál, mint kerti szerszámok, kiegészítők vagy hasonló tárgyak. Nem alkalmas emberek tartózkodására, állatok menedékhelyeként, valamint könnyen gyúlékony vagy robbanásveszélyes anyagok tárolására. A kerti fészker kizárólag magánterületeken, kertekben vagy hasonló zöldterületeken való felállításra szolgál, és nem alkalmas kereskedelmi célokra.

Vegye figyelembe, hogy a kerti fészker felállítását esetleg építési előírások szabályozzák. A szerelés előtt érdeklődjön a illetékes építési hatóságnál, hogy felállíthatja-e a kerti fészkerét, és ha igen, hogyan. Ha megsérti ezeket a szabályokat, a felállítási engedélyét visszavonhatják. Ha a kerti fészker felállításához nem rendelkezik engedéllyel, vagy megsérti az építési előírásokat, akkor a kerti fészker esetlegesen újra le kell szerelnie.

A kerti fészker csak a szerelési útmutatóban leírtak szerint használható. Minden más felhasználás nem rendeltetésszerűnek minősül, és anyagi károkat vagy akár személyi sérüléseket is okozhat. A kerti fészker nem gyermekjáték.

A gyártó vagy forgalmazó nem vállal felelősséget a nem rendeltetésszerű vagy helytelen használatból eredő károkért.

Biztonsági utasítások

Tűz- és robbanásveszély!

A termék műanyagból készült és könnyen gyúlékony. Ügyeljen arra, hogy a kerti fészker legalább 1-2 méter távolságra legyen hő- és tűzforrásoktól. A nap sugárzása miatt a kerti fészker erősen felmelegedhet. A robbanásveszélyes anyagok felrobbanhatnak, a könnyen gyulladó/éghető anyagok pedig meggyulladhatnak, ha a kerti fészkerben tárolják őket. Soha ne tároljon úszómedencéjéhez szükséges vegyszereket a kerti fészkerben! A gyúlékony és maró anyagokat légmentesen záródó, engedélyezett tartályokban kell tárolni.

Ne tároljon könnyen gyúlékony, könnyen éghető és robbanásveszélyes anyagokat a kerti fészkerben.

Ha tűz keletkezik a kerti fészkerben, azonnal hívja a tűzoltóságot, és győződjön meg arról, hogy senki sem tartózkodik a kerti fészkerben.

Kérjük, vegye figyelembe, hogy nyáron a belső térben nagyon magas hőmérséklet alakulhat ki!

Figyelem!

Veszélyt jelent gyermekek és olyan személyek számára, akiknek fizikai, érzékszervi vagy mentális képességei korlátozottak (részben fogyatékkal élők, idősek, akiknek fizikai és mentális képességei korlátozottak), vagy akiknek nincs megfelelő tapasztalatuk és ismeretük (például idősebb gyermekek).

Tartsa távol a kisgyermeket az összes szerelési alkatrész és a szerelési helytől. Ne hagyja, hogy a gyermekek a csomagolófóliával játszanak. A gyerekek játék közben belegabalyodhatnak és megfulladhatnak. Ügyeljen arra, hogy a gyermekek ne vegyenek a szájukba apró alkatrészeket, például csavarokat. A gyermekek lenyelhetik őket és megfulladhatnak.

Ne engedje, hogy a gyerekek felmásszanak a kerti fészkerre vagy azzal játszanak. A szerelés során tartsa távol a gyermeket és a fizikai, érzékszervi vagy mentális képességeikben korlátozott személyeket a kerti háztól.

Ne hagyja, hogy gyermekek vagy csökkent fizikai, érzékszervi vagy mentális képességű személyek szereljék össze, tisztítsák, karbantartsák vagy javítsák a kerti fészkerét.

Sérülésveszély!

A kerti fészker nem megfelelő kezelése sérülésekhez vezethet. Zárja be az ajtót szél és vihar esetén. Távolítsa el a hó- és jégreteget a kerti fészkerrel. A tető nem alkalmas 10 cm-nél nagyobb hóréteg viselésére. A 36 cm vastagságú száraz hó, a 10 cm vastagságú vizes hó és az 5,5 cm vastagságú jég körülbelül 50 kg/m² súlynak felel meg. Ne lépjen be a kerti fészkerbe, ha az egyes alkatrészek megsérültek vagy deformálódtak. A sérült alkatrészeket csak megfelelő eredeti pótalkatrészekkel cserélje ki.

Ne csoportosítson több szerszámkamrát egy helyen.

A lopások megelőzése érdekében javasoljuk, hogy távozáskor mindig zárja be a szerszámkamrát.

A szerelés előtt

Ellenőrizze a szerszámkamrát és a szállítási tartalmat!

Sérülésveszély!

Ha a csomagolást óvatlanul, éles késsel vagy más hegyes tárggyal nyitja meg, a szerszámkamra könnyen megsérülhet. A csomagolás felnyitásakor legyen nagyon óvatos.

Vegye ki a szerszámkamra alkatrészeit a csomagolásból. Ellenőrizze, hogy a szállítás teljes-e, és ellenőrizze az egyes alkatrészek mennyiségét.

Ellenőrizze, hogy az egyes alkatrészek nem sérültek-e. Ha ez a helyzet, ne szerelje össze a kerti fészker. Ebben az esetben vegye fel a kapcsolatot a gyártóval.

Ellenőrizze a teljes szállítást a szerszámkamra átvételétől számított két héten belül **az összeszerelés előtt**

A szerelésig tárolja az alkatrészeket úgy, hogy azok ne legyenek kitéve esőnek és napfénynek.

Nagyon terjedelmes áruk, pl. kerti fészker, kerti szekrény vagy szabadidős dobozok esetében a raktárunkban vagy partnercégeinknél, valamint a több logisztikai helyszínen keresztül az Ön címéig történő árukezelés során kisebb sérülések keletkezhetnek.

Ezek a kisebb sérülések **nem** képezik reklamációs alapot. Ha egy több tételből álló szállítmányban sérülés keletkezik, akkor kizárólag a sérült alkatrészeket cseréljük ki, **nem** az egész szállítmányt. Kérjük, hogy az áru átvételekor jegyezze fel a sérüléseket a szállítólevélre. Ha utólagos szállításra van szükség, kérjük, vegye fel a kapcsolatot ügyfélszolgálatunkkal. Kiváló minőségű termékeinket kiváló ár-érték arányban kínáljuk megbecsült ügyfeleinknek. Annak érdekében, hogy továbbra is a legjobb árat tudjuk garantálni, logisztikai folyamatainkat és csomagolásainkat a lehető legegyszerűbbé és leghatékonyabbá kell tennünk.

A telepítés helyének meghatározása

Sérülésveszély!

A kerti fészter nem megfelelő kezelése a termék megrongálódásához vagy anyagi károkhoz vezethet.

Helyezze a kerti fészter egy jól hozzáférhető és könnyen szélvédett helyre.

Helyezze a kerti fészter megfelelő alapra, és rögzítse ahhoz.

Az alapot és a kerti fészter csak kellően szilárd talajra helyezze. Ne helyezze a kerti fészter közvetlenül a kert szélére, hogy minden oldalról hozzáférhető legyen.

A kerti fészter csak megfelelő helyen állítható fel.

Alapzat kiválasztása!

Ahhoz, hogy a kerti fészter stabil és biztonságos legyen, megfelelő alapra kell helyezni és ahhoz biztonságosan rögzíteni. Alkalmas alapok például a következők:

- betonpontokkal ellátott alap,
- beton téglából készült alapot,
- beton vagy betonpadló alap

Az alap és a csavarok, szögvasak és tiplik, amelyekkel a kerti fészter az alaphoz rögzíthető, nem tartoznak a szállítási tartalomhoz.

Javasoljuk, hogy biztosítsa a szerszámoskamrát pl. viharkárok és rongálás ellen.

Az alapot úgy állítsa fel, hogy néhány centiméterrel a talajszint felett legyen.

Rögzítse a kerti fészter alapját viharbiztosan az alaphoz.

A kerti fészter alaphoz való csatlakozását legjobban szilikonnal tömítse le.

Szerelés

Sérülésveszély!

Ha nem tartja be pontosan ezt a szerelési útmutatót, olyan hibák történhetnek, amelyek életveszélyesek lehetnek

A kerti fészter összeszerelését nagyon gondosan, lépésről lépésre végezze el, a szerelési útmutatóban leírtak szerint.

Kérjük, kerülje a kerti fészter felállítását szeles napokon. A panelek a szél hatására elrepülhetnek, ami megnehezíti és veszélyessé teszi a munkát. A kerti fészter összeszerelését legalább két felnőtt személynek kell elvégeznie.

A kerti fészter egyes alkatrészei éles szélével rendelkezhetnek. Legyen óvatos az összeszerelés során, és viseljen védőkesztyűt. A szerelés során viseljen védőszemüveget és biztonsági cipőt is.

Az ajtókon, zsanérokra és csatlakozókon szorítóhelyek keletkezhetnek. Az összeszerelés és használat során ügyeljen arra, hogy ujjai vagy kezei ne kerüljenek az alkatrészek közé.

A szerszámoskamra felső részeinek összeszerelése során gondoskodjanak egymás biztonságáról. Különösen akkor, ha létrán állnak. Ne lépjen fel a kerti fészter tetejére. Lezuhanás és összeomlás veszélye áll fenn.

Sérülésveszély!

A szerelés során végzett mozdulatok hatására a csavaros csatlakozások kissé meglazulhatnak. Ezáltal a szerszámoskamra instabillá válhat.

A szerelés után húzza meg újra az összes csavaros csatlakozást.

A szerelés során figyeljen arra, hogy a felületek ne sérüljenek meg és ne karcolódjanak meg.

Szerelési lépések!

Szerelje össze a kerti fészter a használati utasításban szereplő utasítások és ábrák segítségével.

A szerelés során figyeljen arra, hogy minden irányban elegendő mozgásteret biztosítson magának. A szerelés előtt ismerkedjen meg az ábrán látható alkatrészekkel.

A szerelést legalább 2 fővel végezze el.

A szereléshez a következőkre van szükség: (nem tartozék!)

- mérőszalag
- vízmérték
- Létra
- akkus csavarozó és fúrógép
- Csavarok/dugók/szögvasak az alaphoz való rögzítéshez

Tisztítás és ápolás

Sérülésveszély!

A szerszámoskamra nem megfelelő kezelése a szerszámoskamra károsodásához vezethet.

Ne használjon agresszív tisztítószeret, fém- vagy nylon sörtéjű keféket, valamint éles vagy fém tisztítóeszközöket, például késeket, kemény spatulákat és hasonlókat. Ezek károsíthatják a felületeket.

A tisztításhoz ne használjon gőzmosót.

A szennyeződéseket enyhén megnedvesített ruhával és szükség esetén enyhe tisztítószerrel távolítsa el.

Rendszeresen távolítsa el a leveleket a tetőről, és ellenőrizze az esővíz elvezetését.

A világítóelemeket puha szivaccsal és enyhe tisztítószerrel tisztítsa meg. Ezt követően öblítse le tiszta vízzel.

Ezután törölje szárazra a kerti fészter szőszmentes ruhával.

Karbantartás

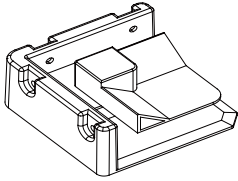
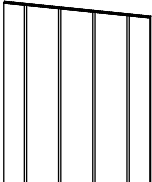
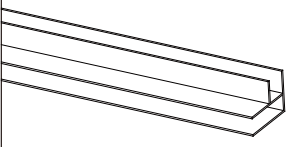

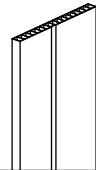
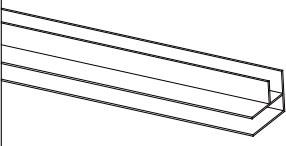


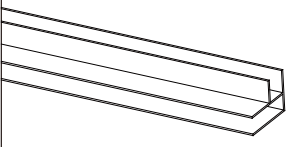
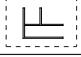
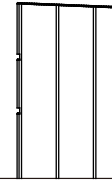
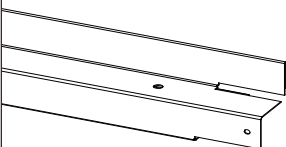
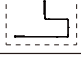
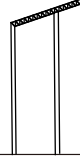
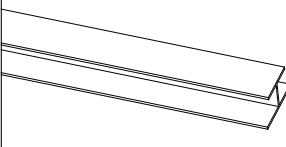
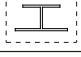
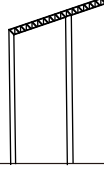
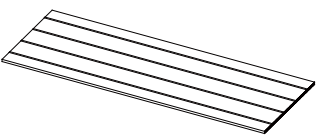
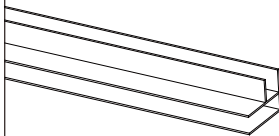
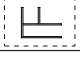
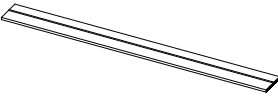
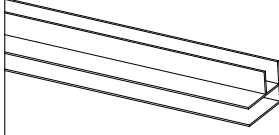
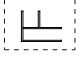
Rendszeresen ellenőrizze a kerti fészter sérüléseit, repedéseit vagy laza alkatrészeit, és szükség esetén húzza meg a rögzítőelemeket. A laza csavaros csatlakozások rontják a biztonságot és sérülésveszélyt jelentenek. Ha sérüléseket talál, a terméket nem szabad tovább használni, amíg szakszerű javításra nem kerül sor.

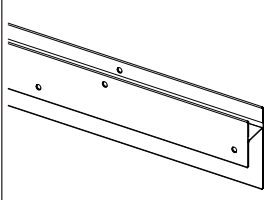
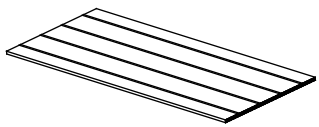
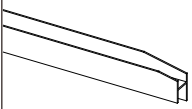
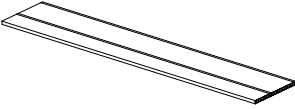
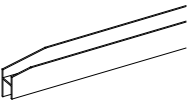

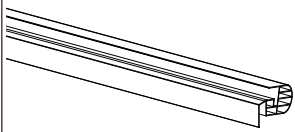

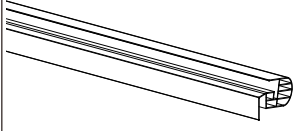
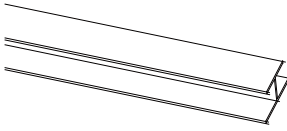
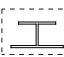
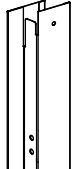
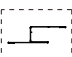
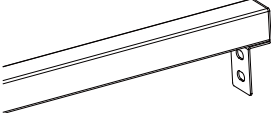
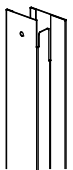
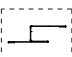


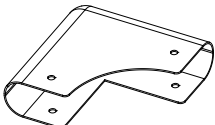
Hulladékkezelés


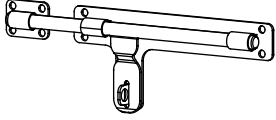
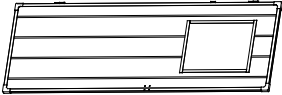

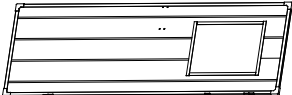

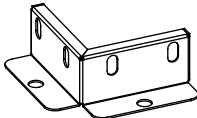
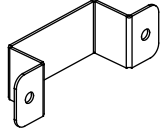

A csomagolást ártalmatlanítsa!

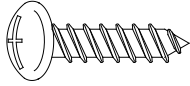
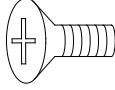
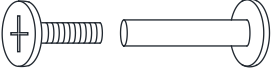

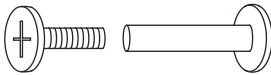

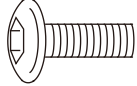
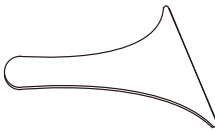
A csomagolóanyagokat típus szerint válogassa szét, és a helyi előírásoknak megfelelően újrahasznosítsa. A termék élettartamának végén azt a műanyag termékekre vonatkozó hatályos előírásoknak megfelelően szakszerűen kell ártalmatlanítani, illetve újrahasznosító telepre kell szállítani.

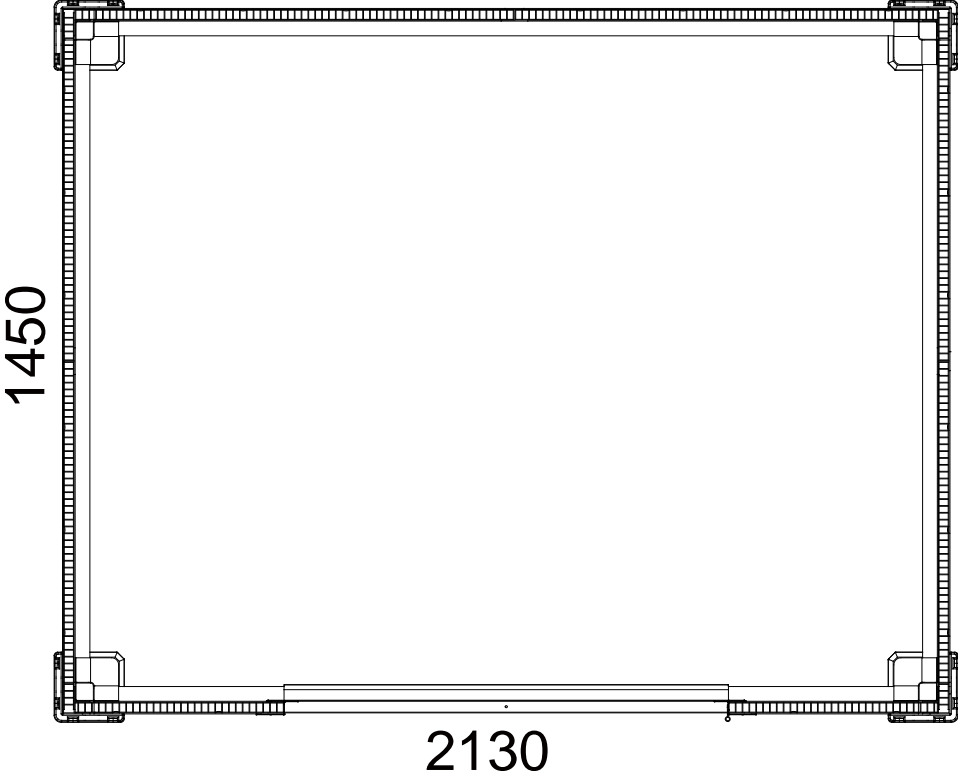


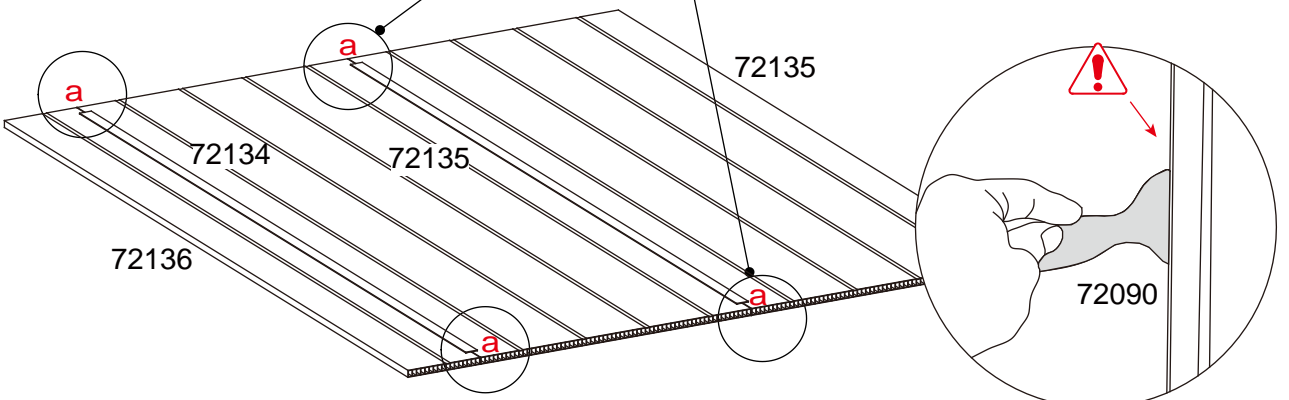
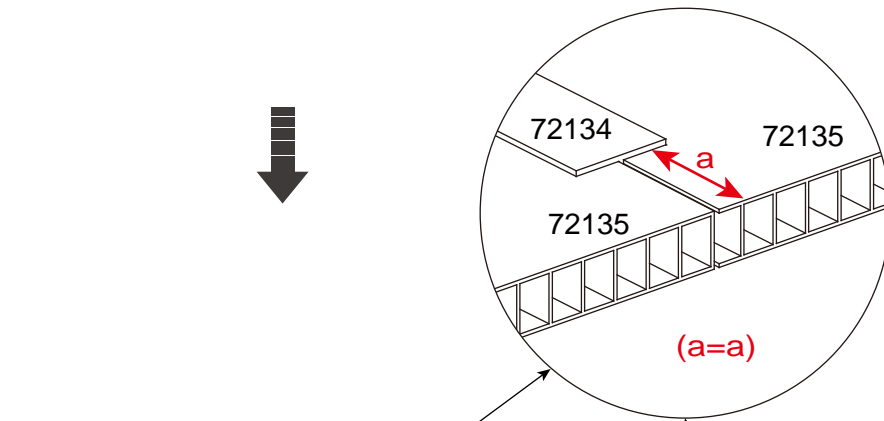
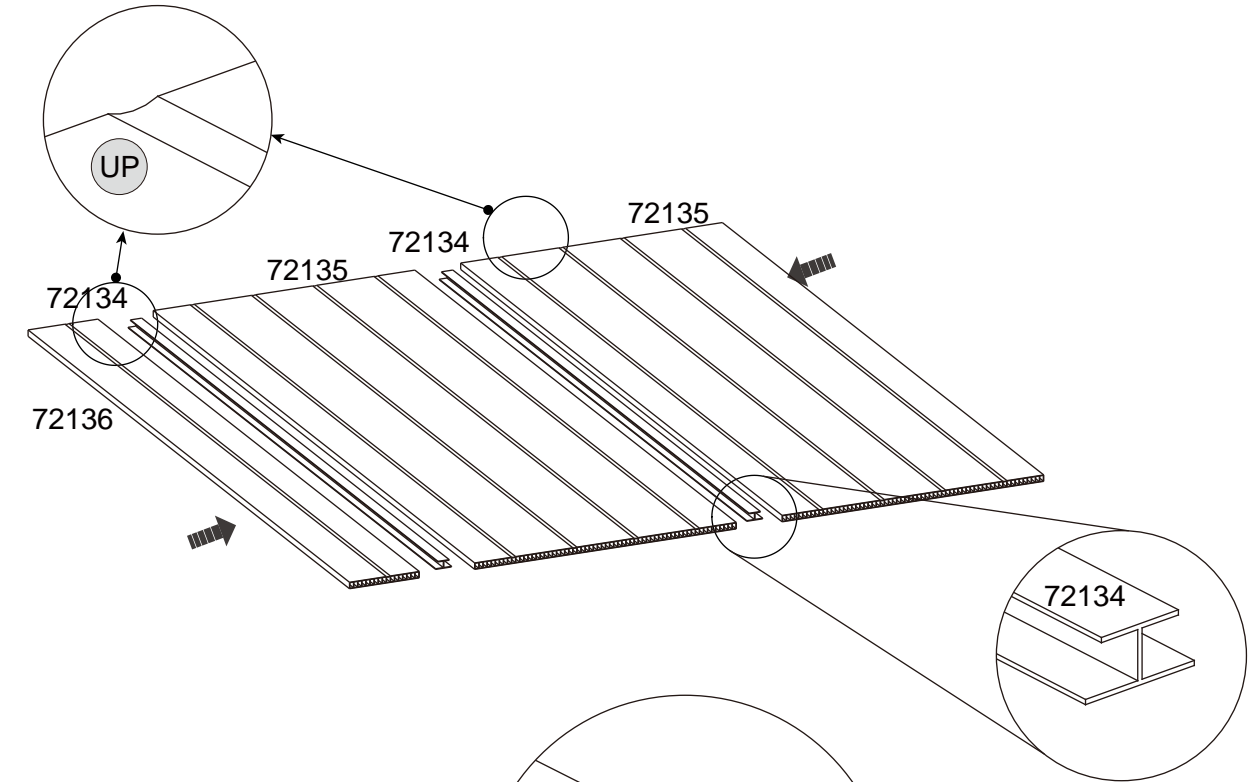
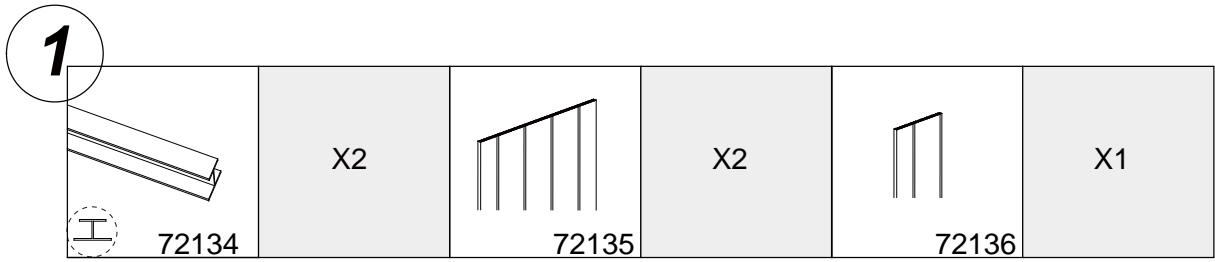
72055		x4	72063	 626mm	x7
72132	 	x1	72123	 167mm	x2
72098	 	x2	72138	 399mm	x1
72133	 	x2	72139	 399mm	x1
72100	 	x1	72142	 160mm	x1
72134	 	x2	72137	 187.5mm	x1
72135	 626mm	x2	72103	 1940mm 	x2
72136	 167mm	x1	72062	 1781mm 	x2

72105		x1	72127	 626mm	x3
72124		x1	72141	 289mm	x1
72125		x1	72130		x1
72126		x2	72131		x1
72140		x2	72068	 	x7
72070	 	x1	72143		x1
72155	 	x1	72121		x2
72129		x3	72054		x4

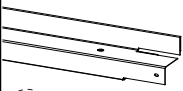


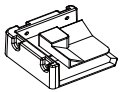
72083		x1	72082		x1
72115		x1	72080		x3
72079		x1	72081		x3
72089		x4	72119		x2
72086		x1			

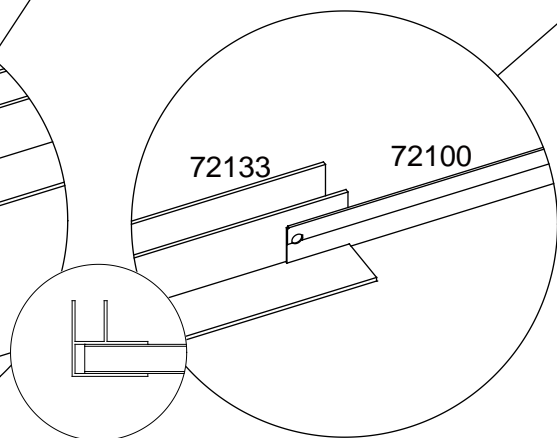
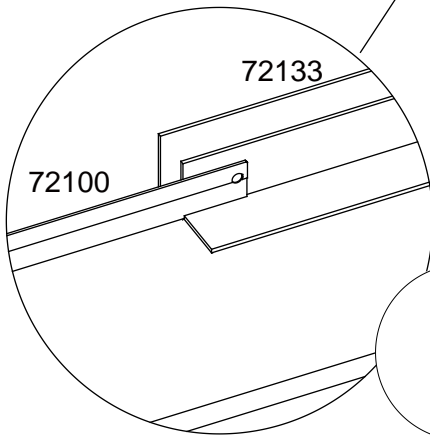
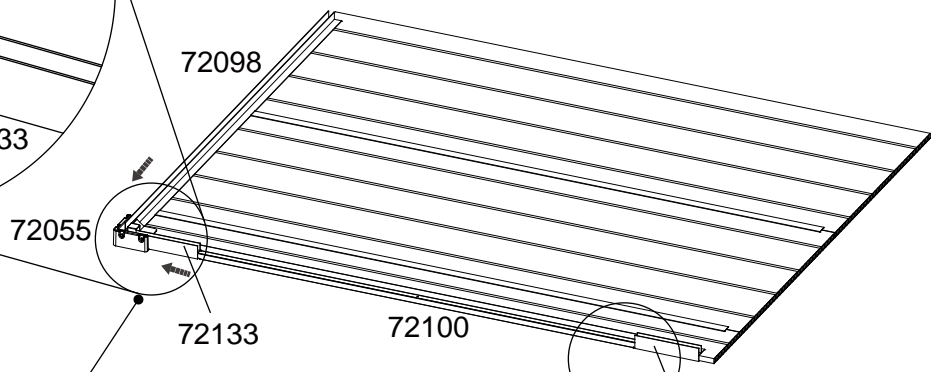
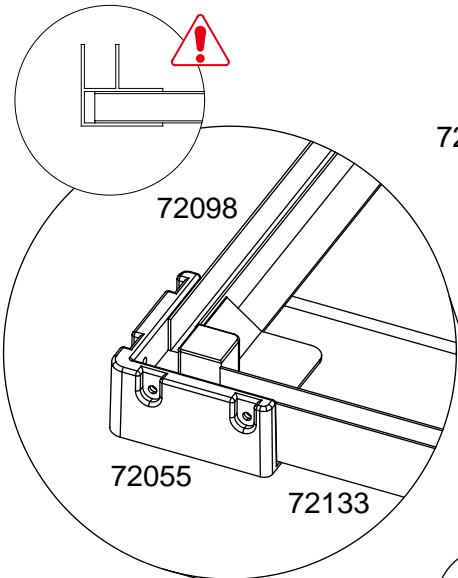
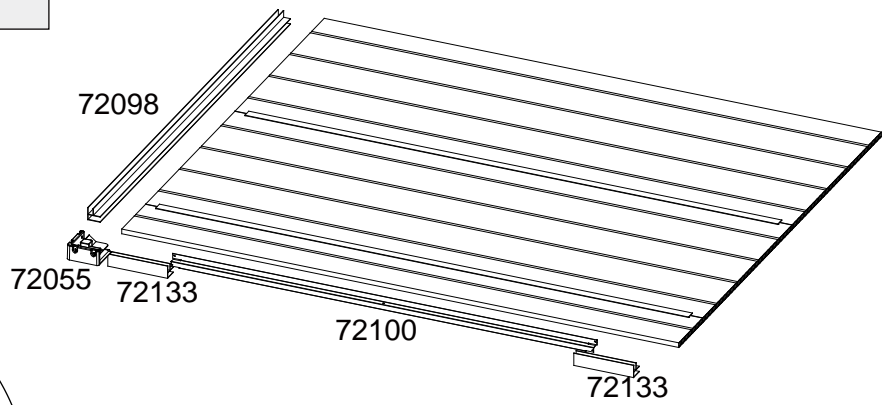
74053	 M4*12	x234	72085	 M5*10	x12
72087	 M4*5-Φ5*18*M4	x2	71036	 4#	x1
72088	 M4*5-Φ5*15*M4	x6	71035	 4#	x1
71031	 M6*15MM	x4	72090		x2



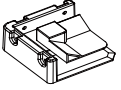






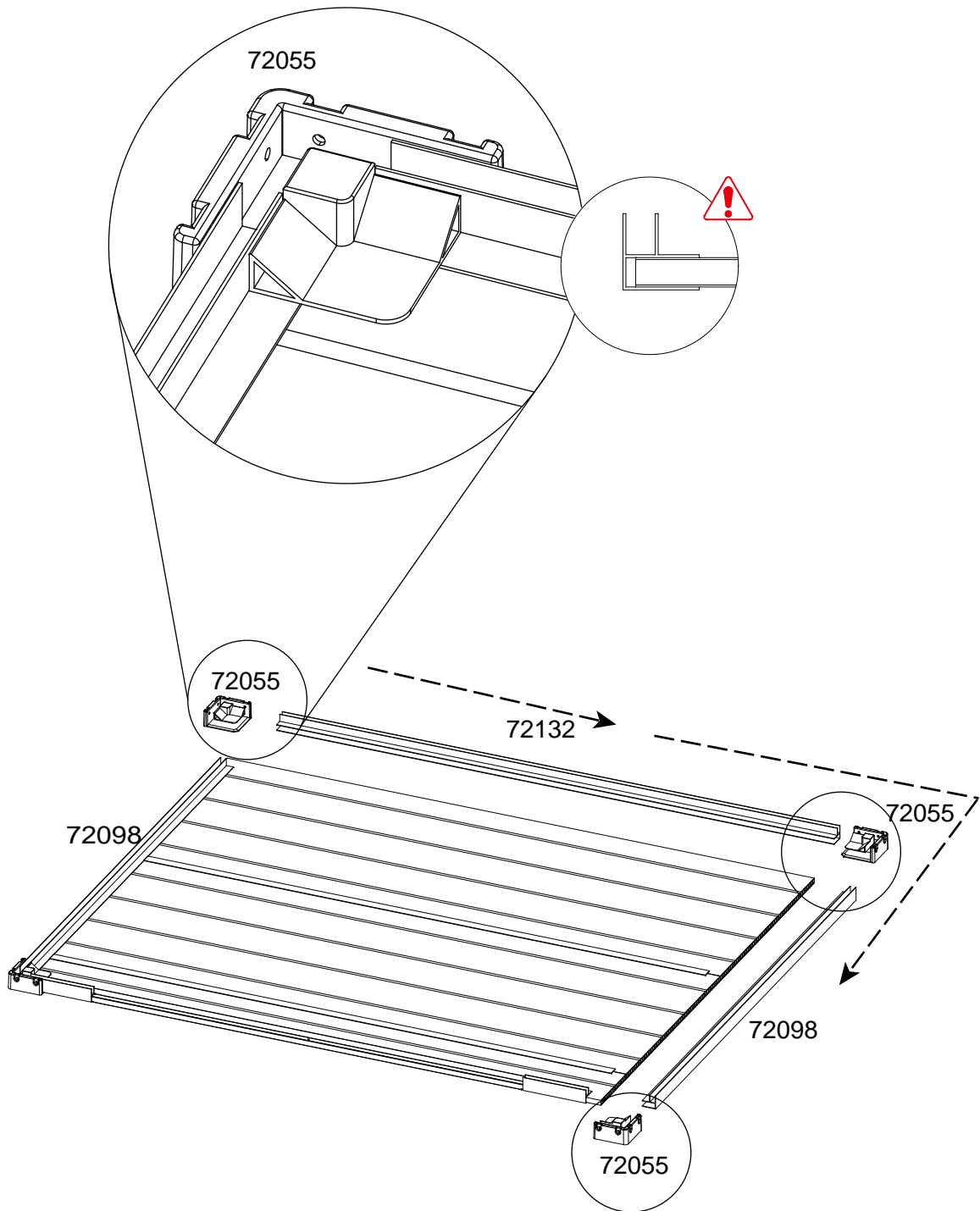
2

	X1		X2		X1
	X1				
72100		72133		72098	
72055					



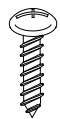
3

	X3		X1		X1
72055		 72132		 72098	



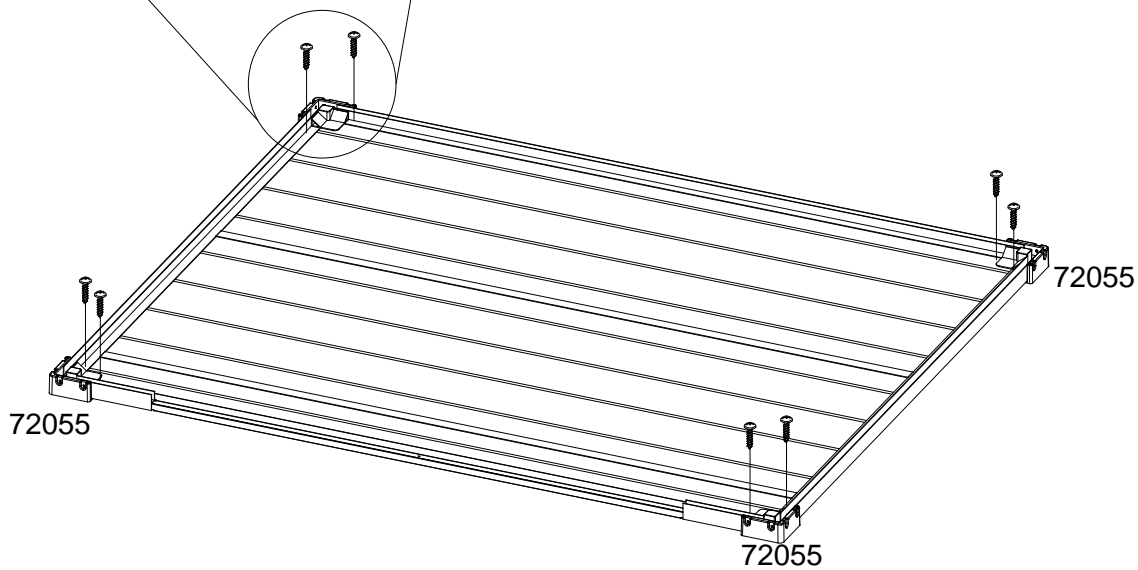
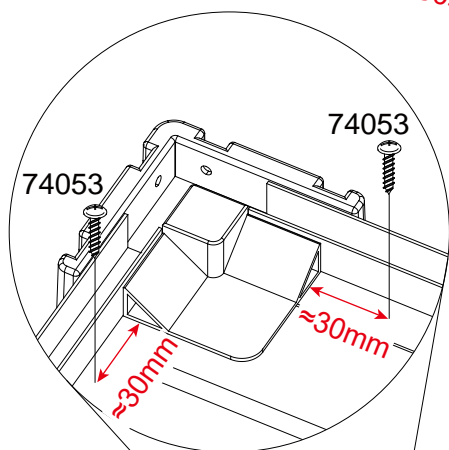
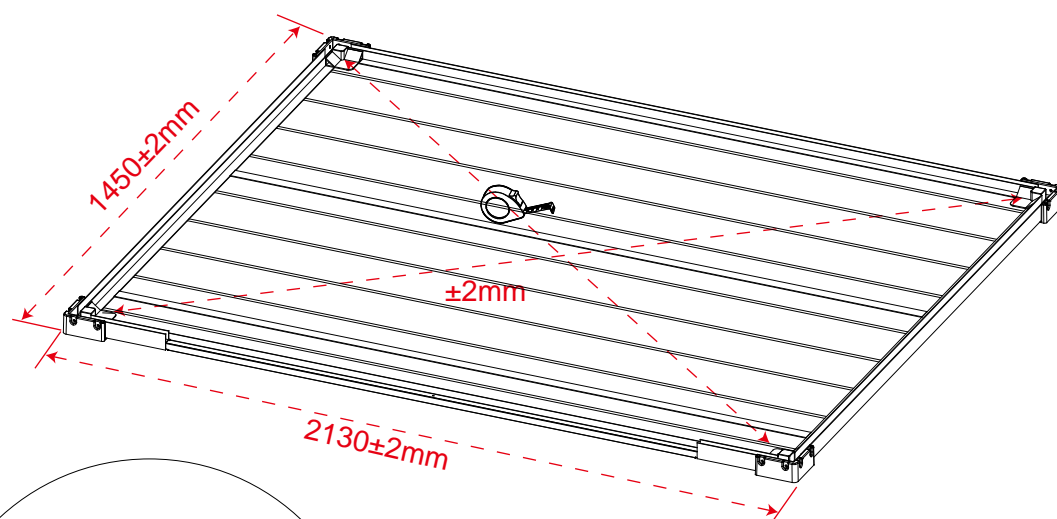
4

M4*12

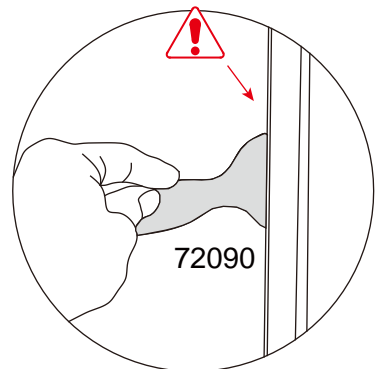
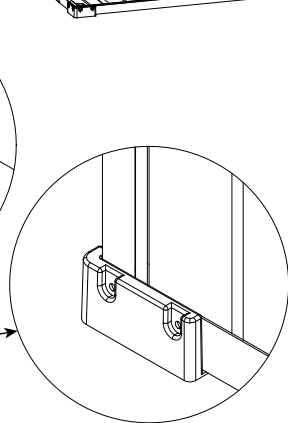
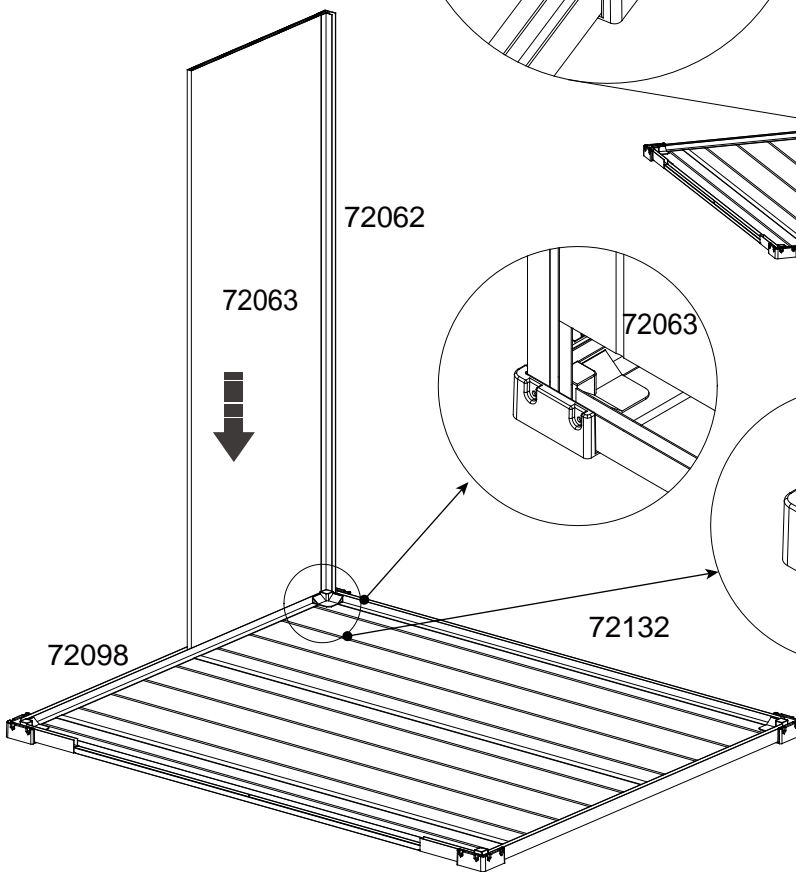
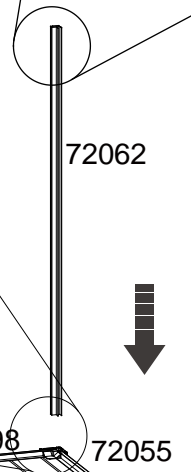
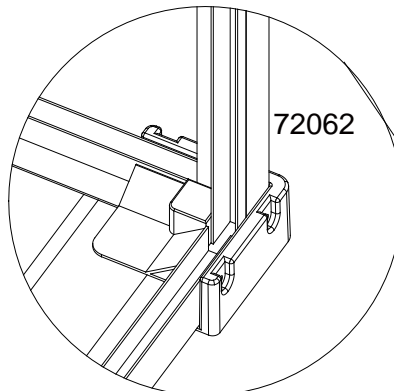
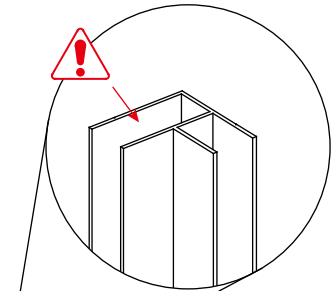
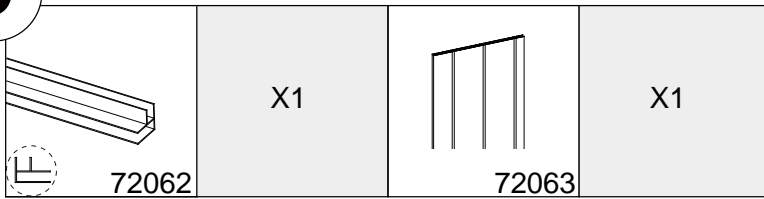


74053

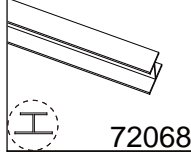
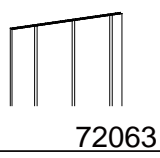
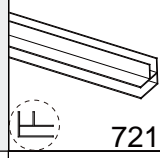
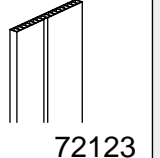
X8

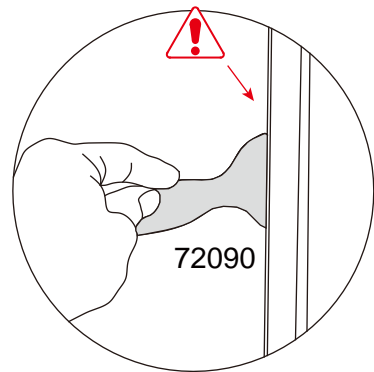
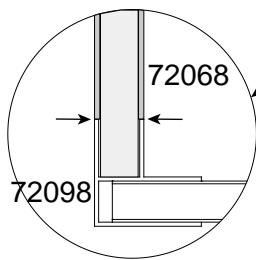
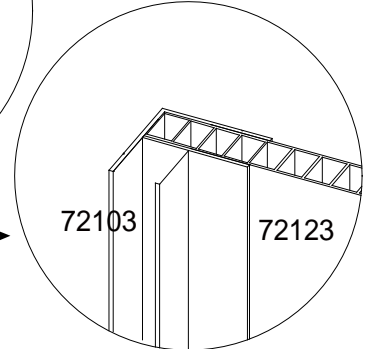
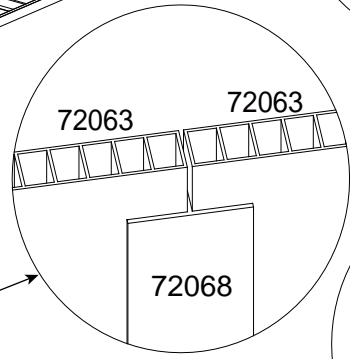
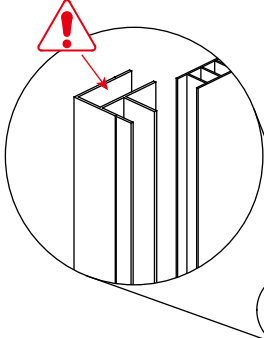
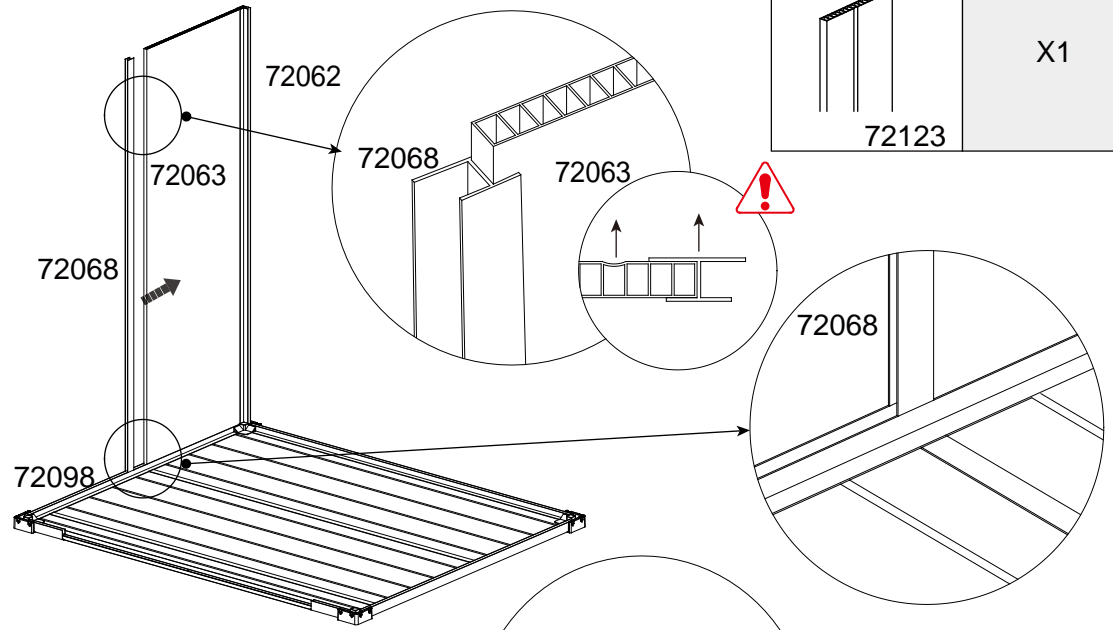


5

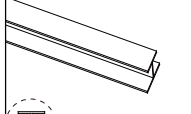
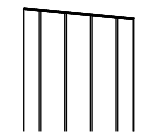
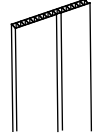



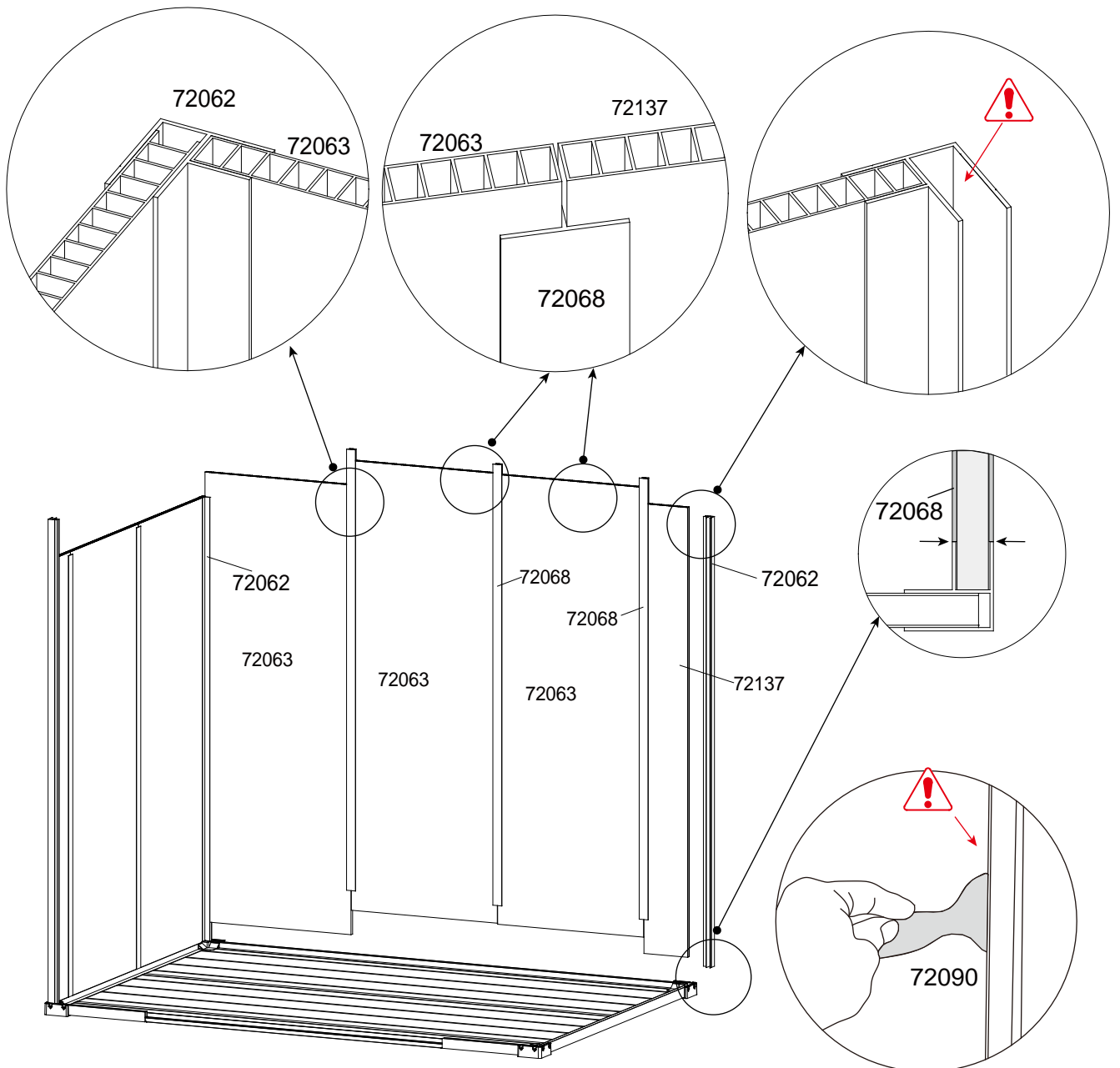
6

 72068	X2	 72063	X1	 72103	X1
				 72123	X1

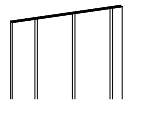




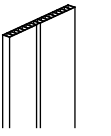


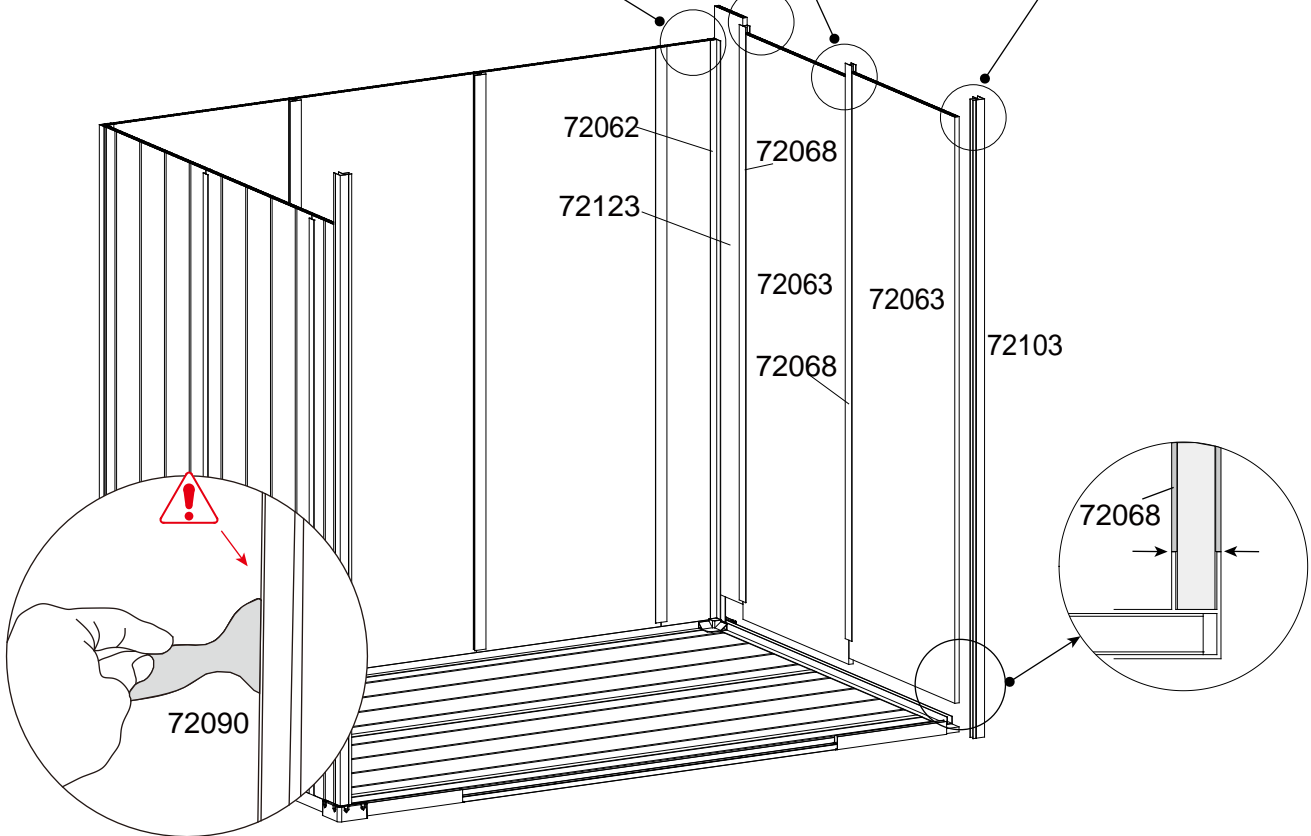
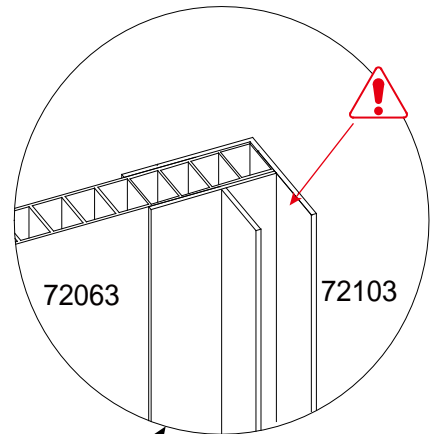
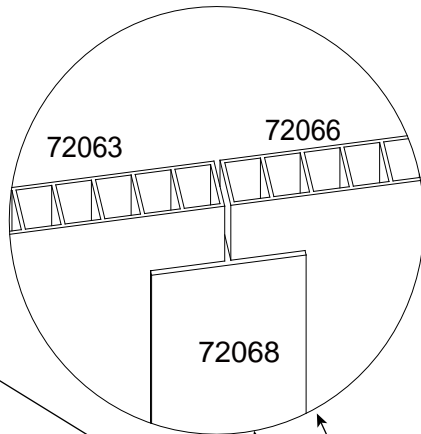
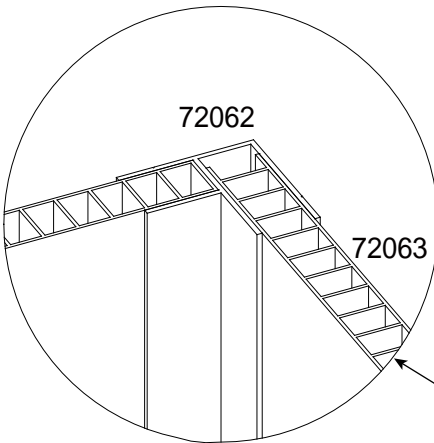
7

 72068	X3	 72063	X3	 72137	X1
 72062	X1				

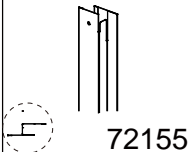
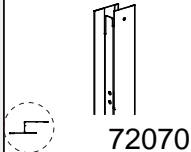
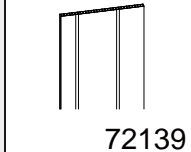
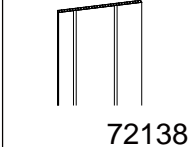


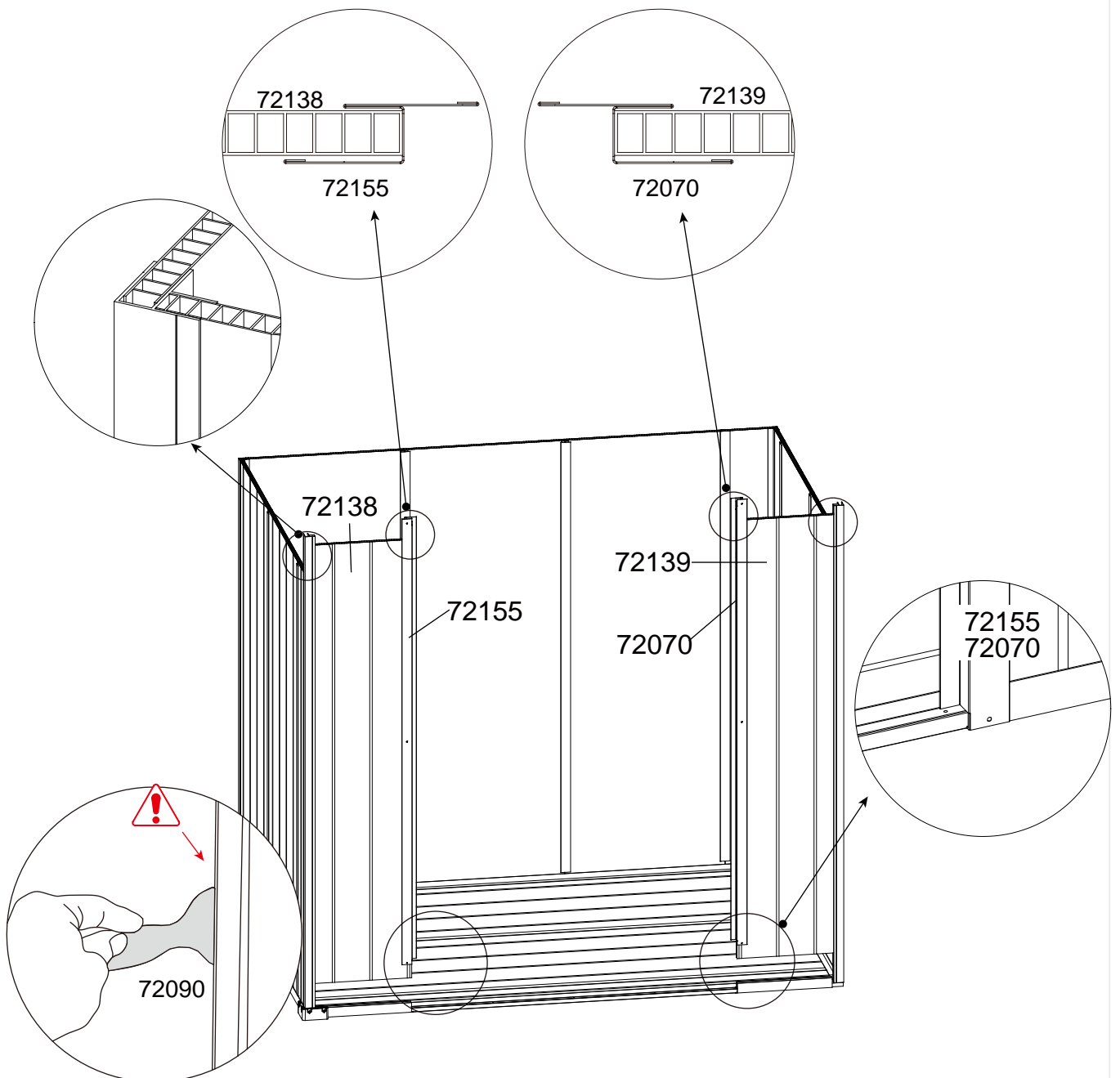
8

	X2		X1		X2
72063			72103		72068
	X1				
72123					

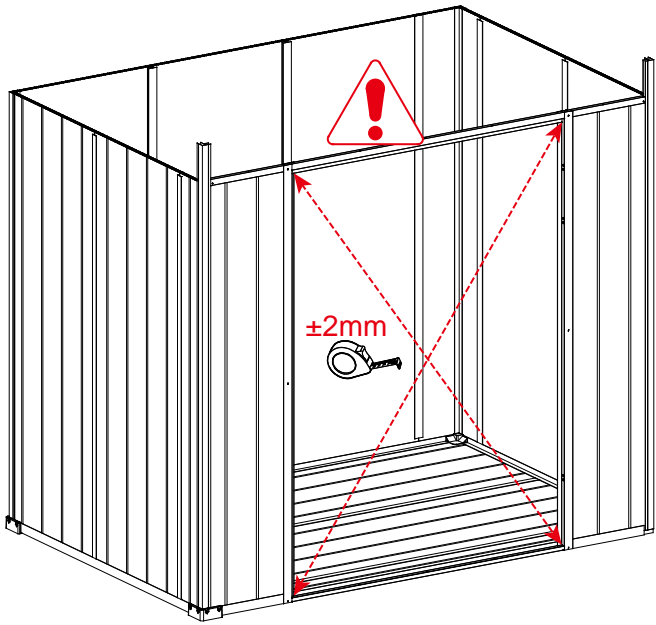
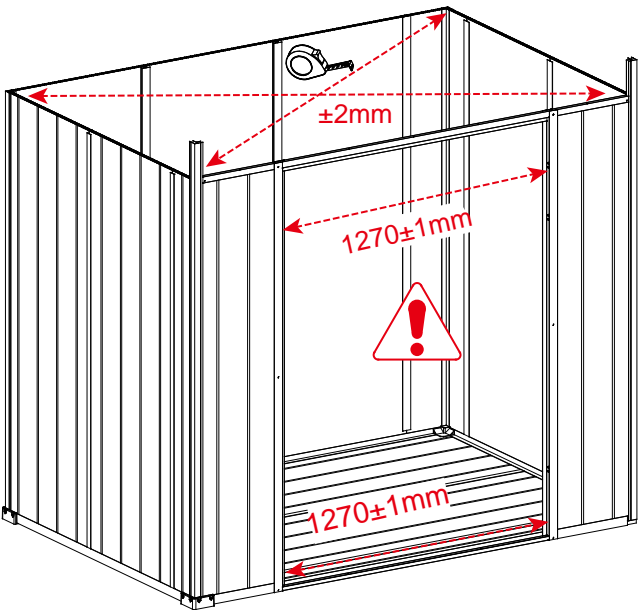
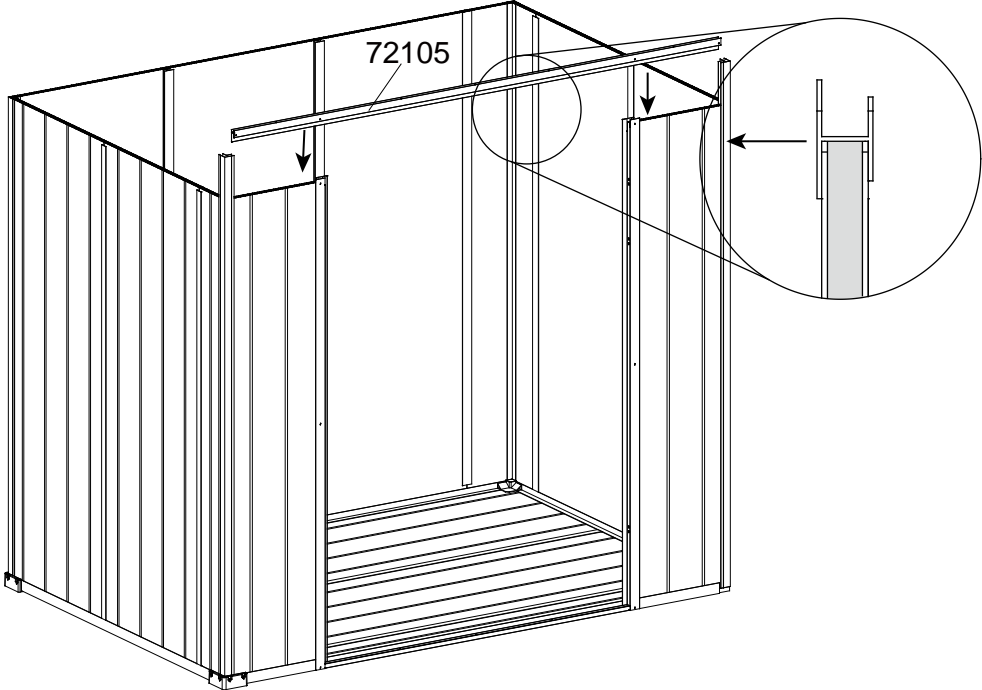
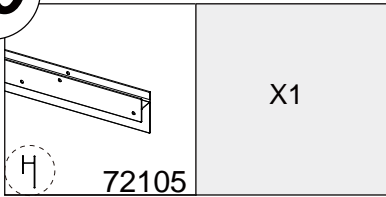


9

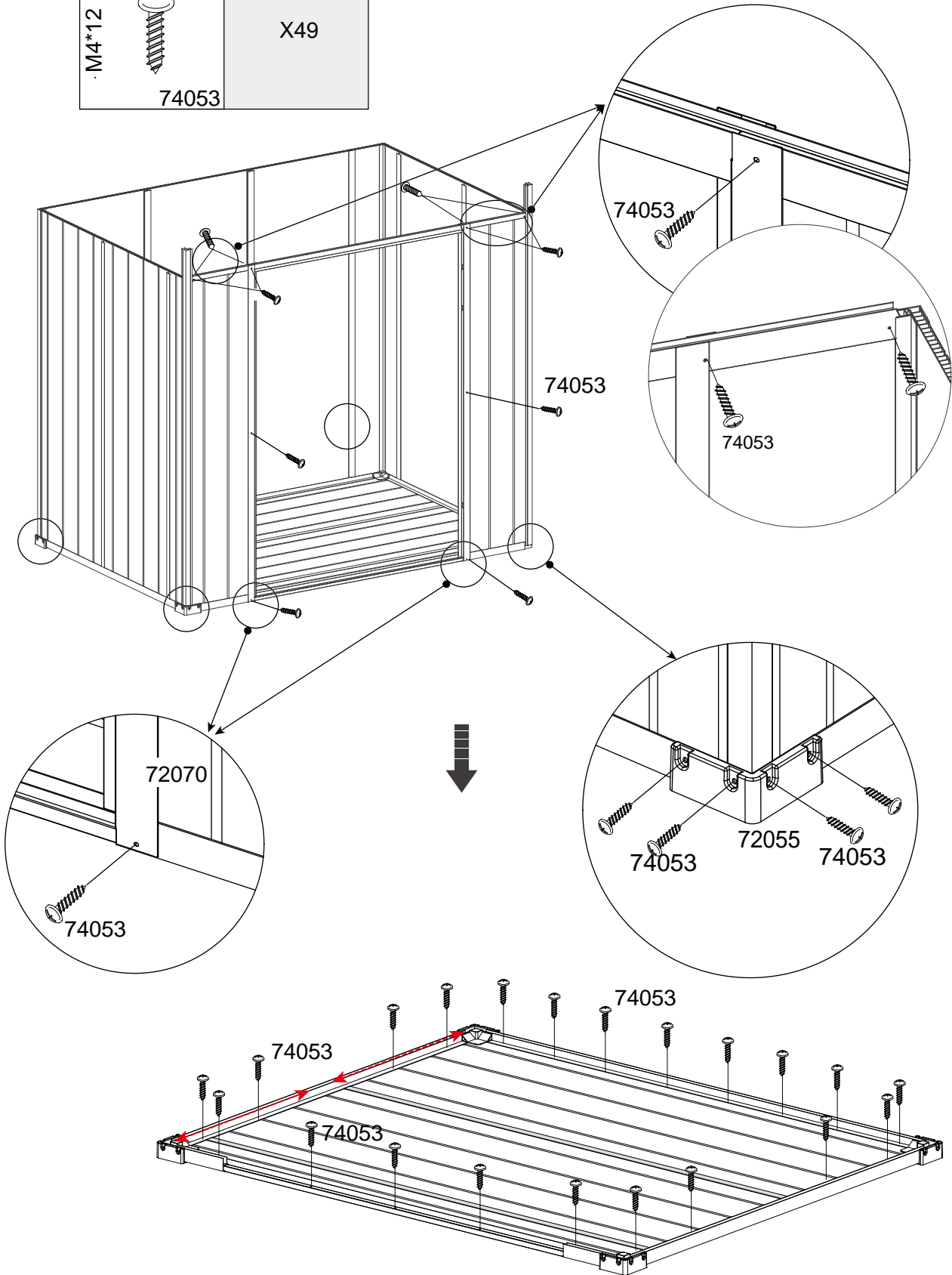
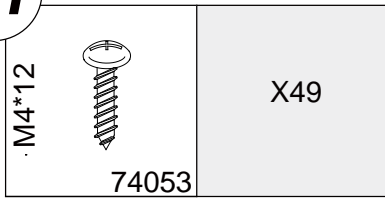
 72155	X1	 72070	X1	 72139	X1
 72138	X1				



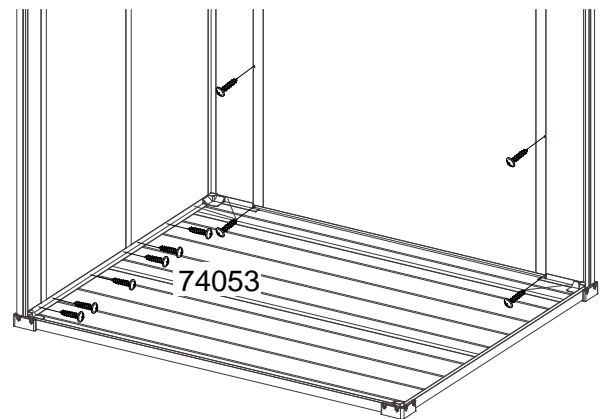
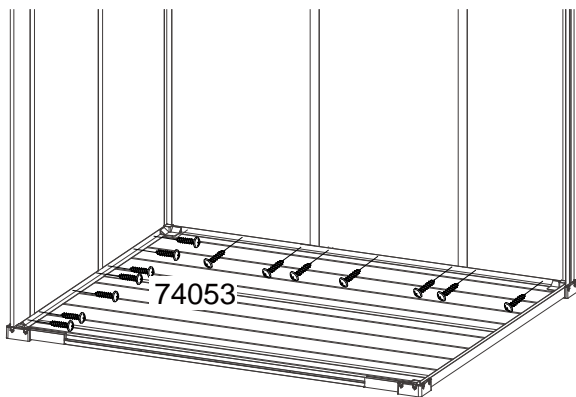
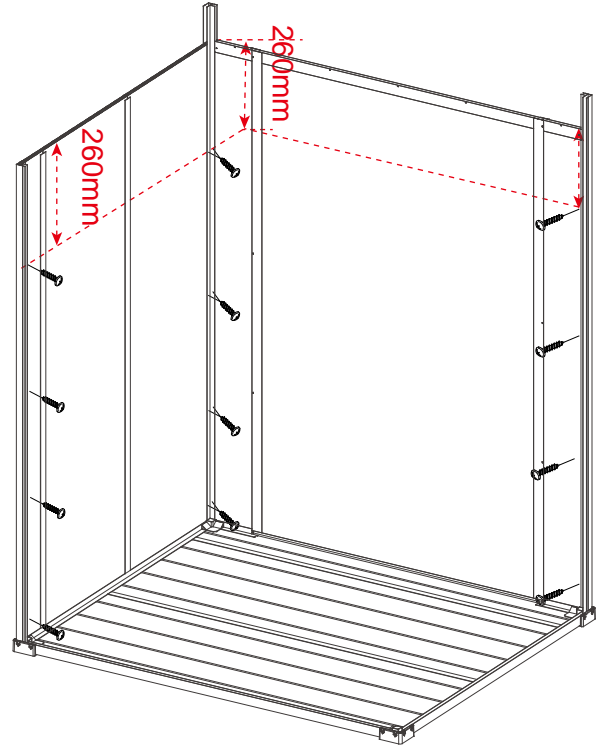
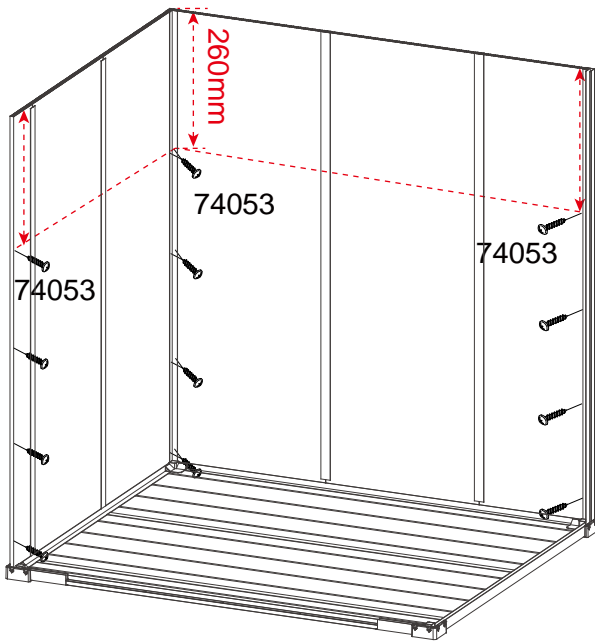
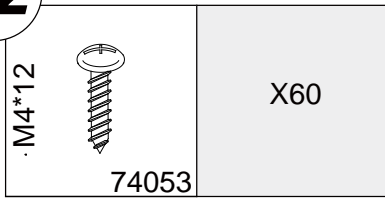
10

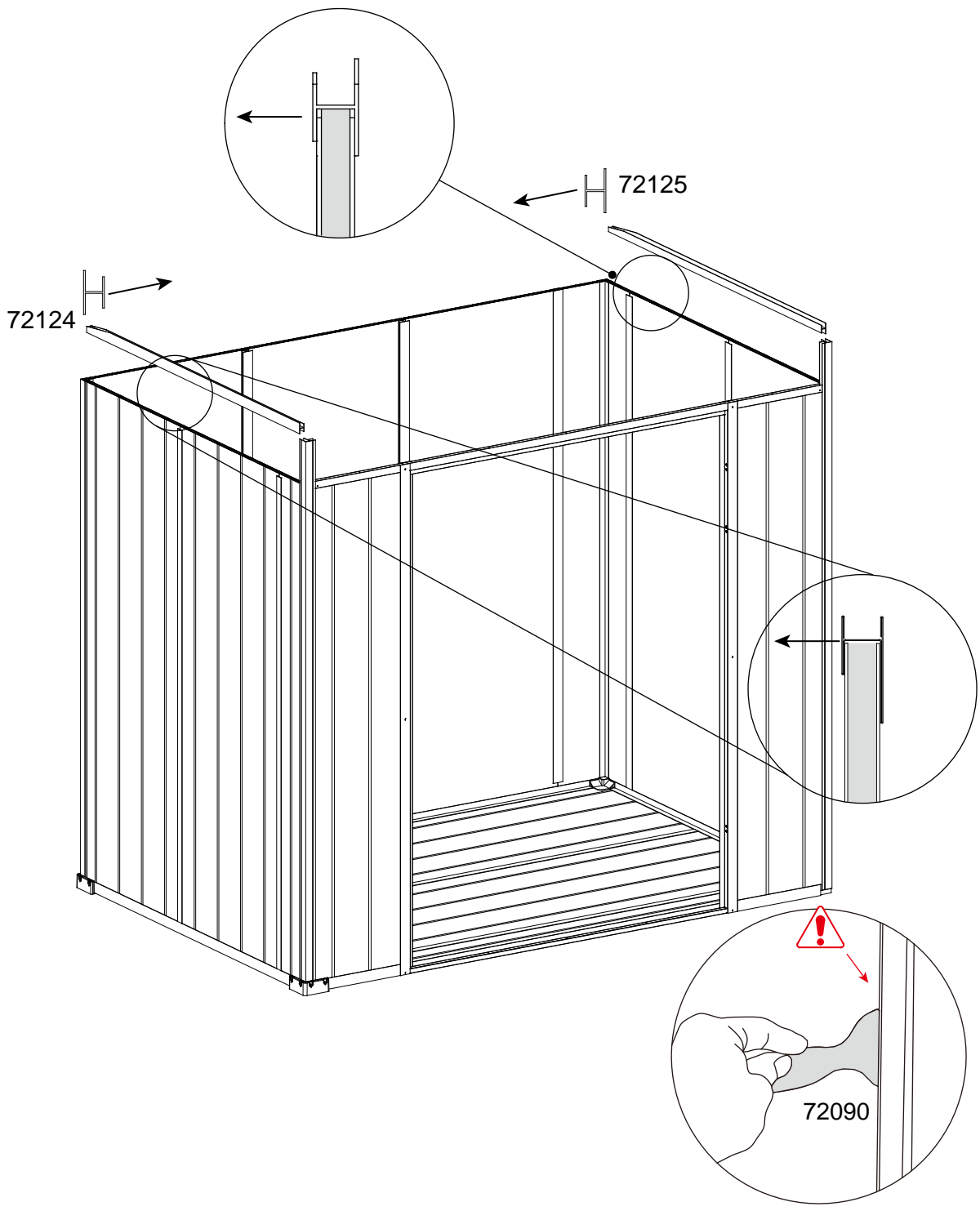
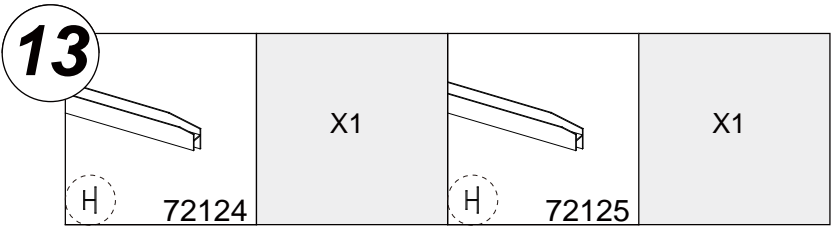


11

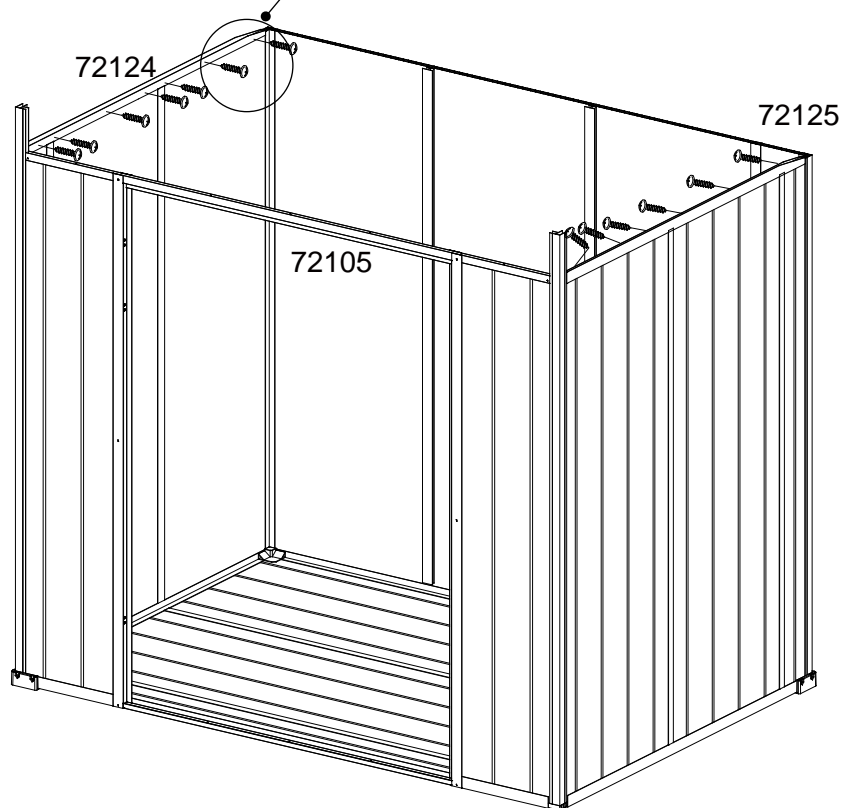
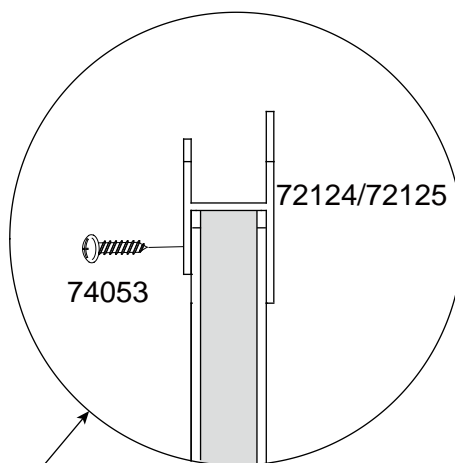
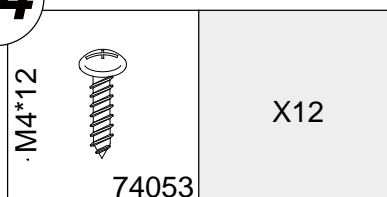


12



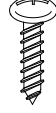
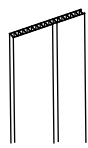


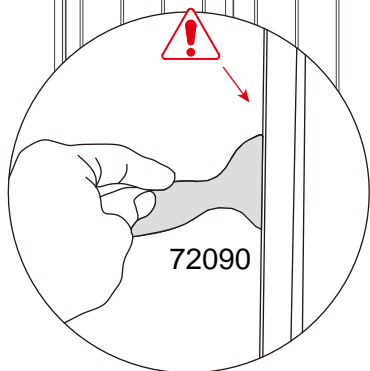
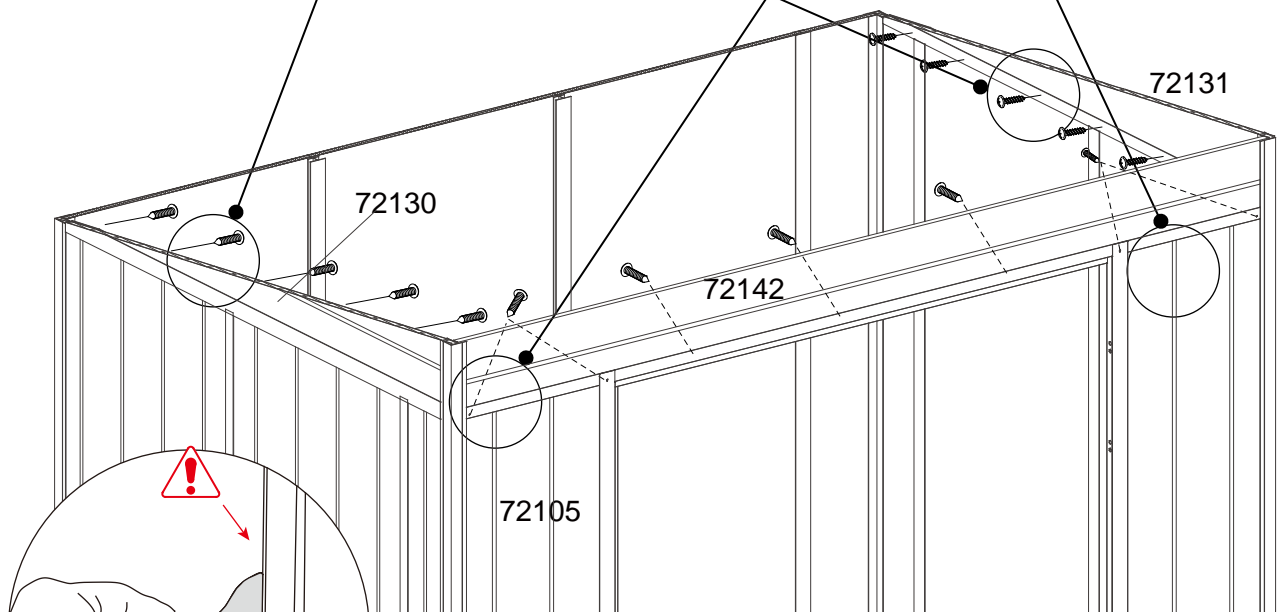
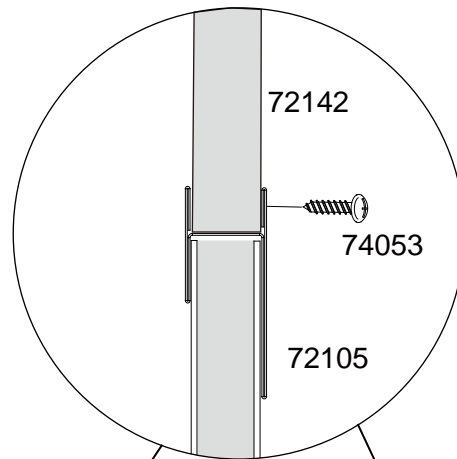
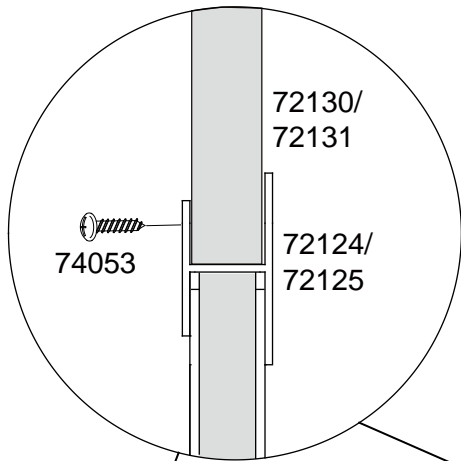


14

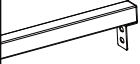
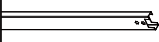
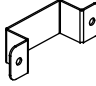

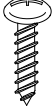


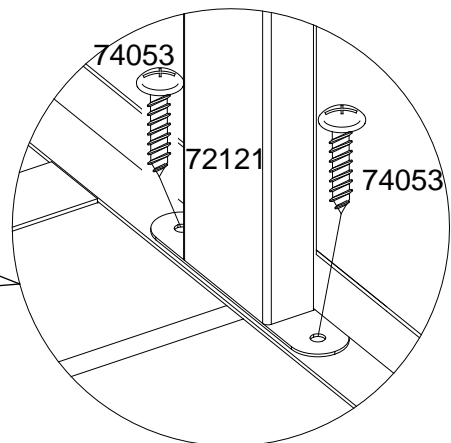
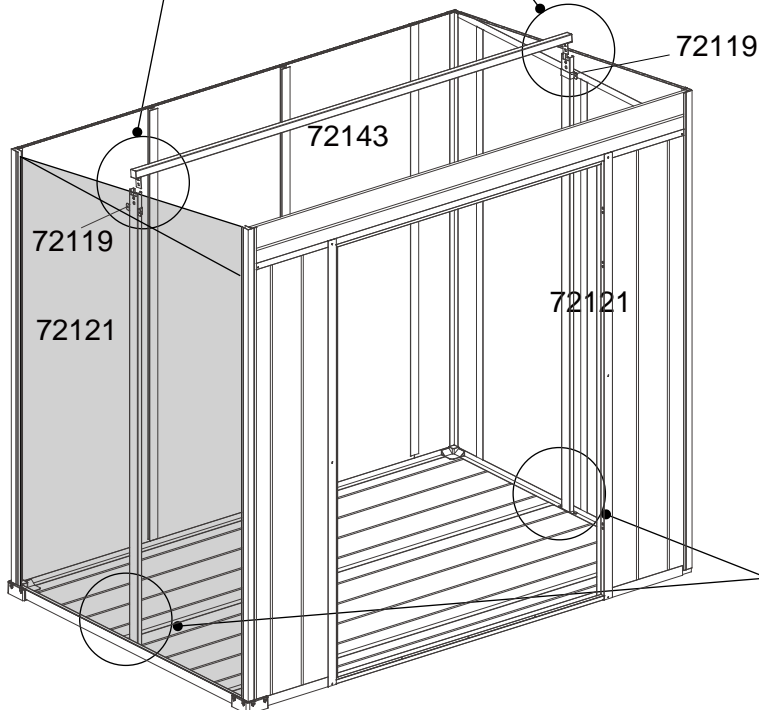
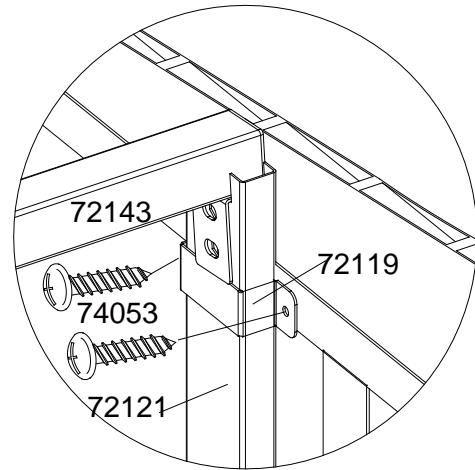
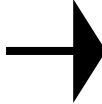
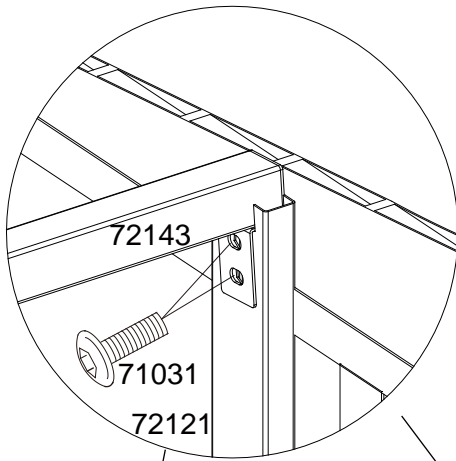
15

	X1		X1	M4*12 	X17
	X1				
72130		72131		74053	
72142					

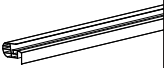
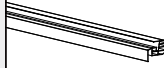
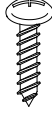
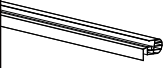


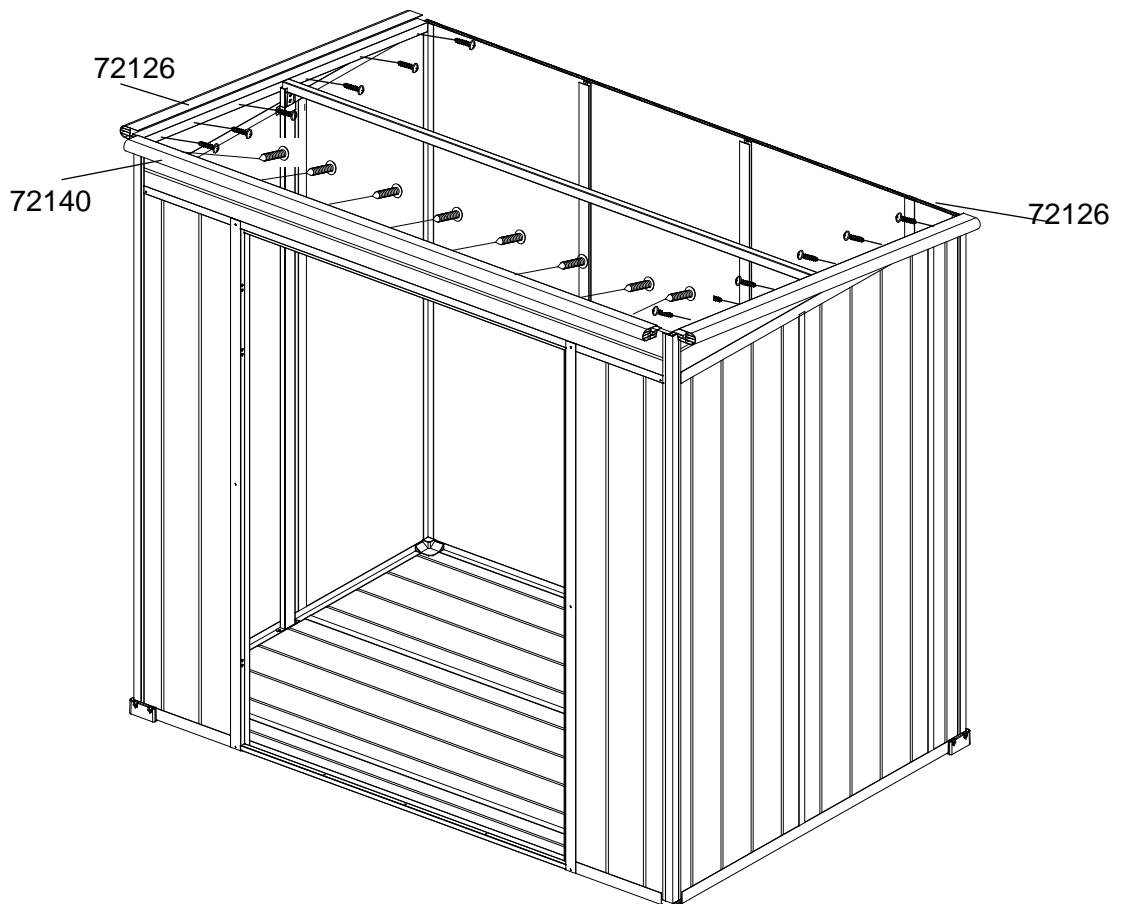
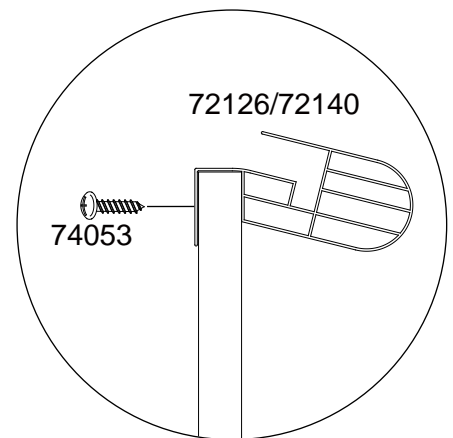
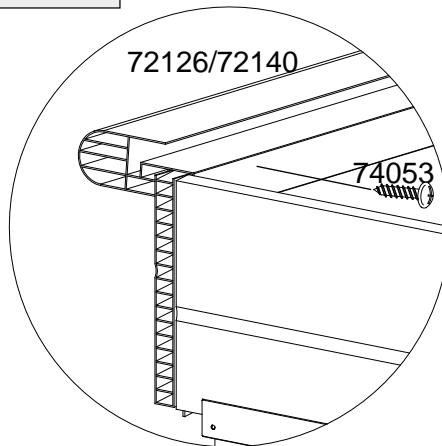
16

	X1		X2		X2
72143		72121		72119	
M6*15 	X4	M4*12 	X8		
71031		74053			

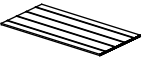




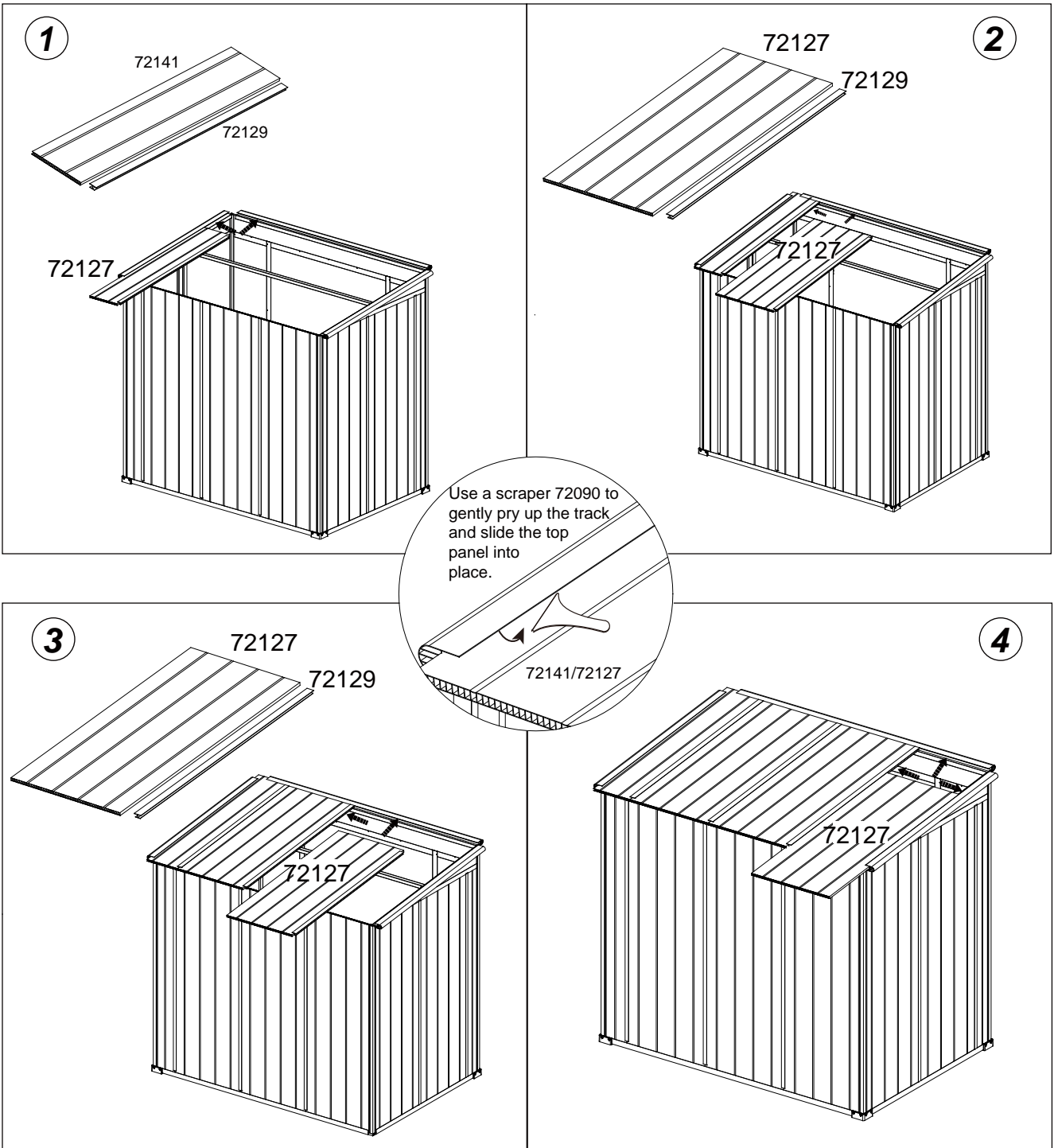
17

 72126	X1	 72126	X1	M4*12  74053	X20
 72140	X1				

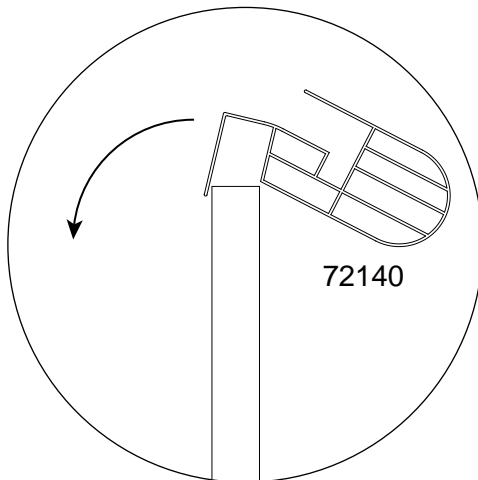
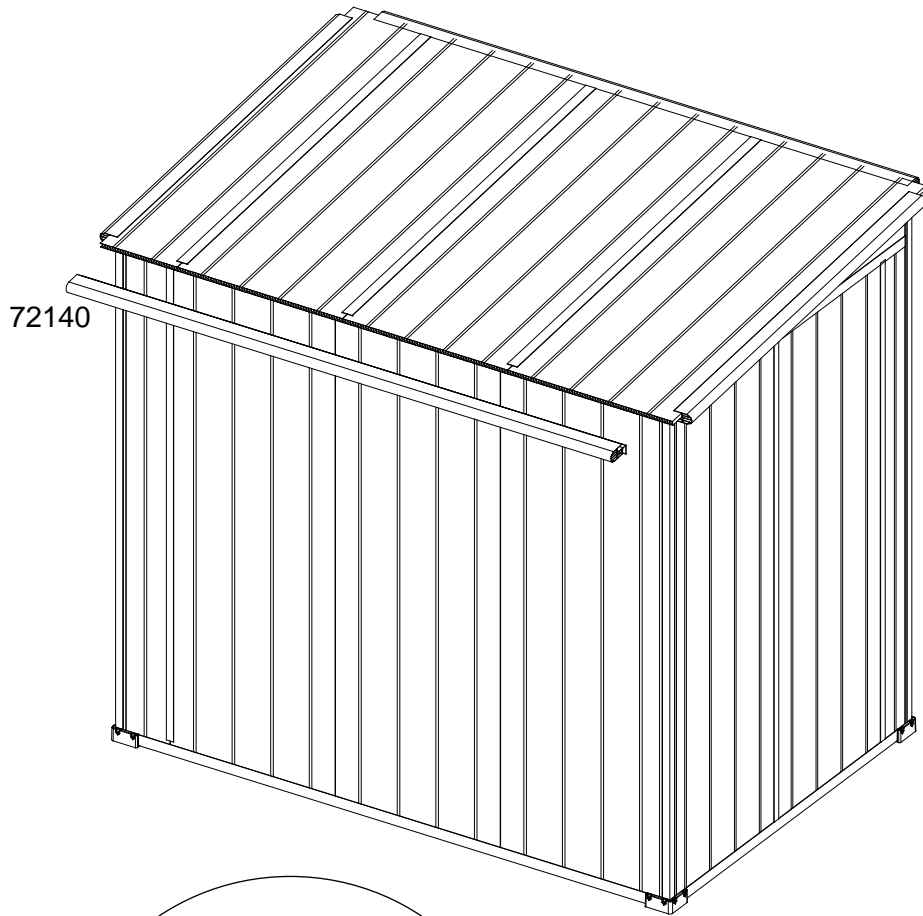
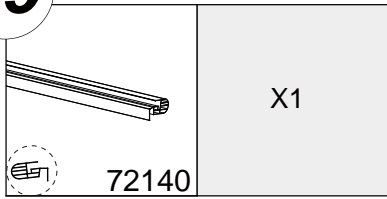


18

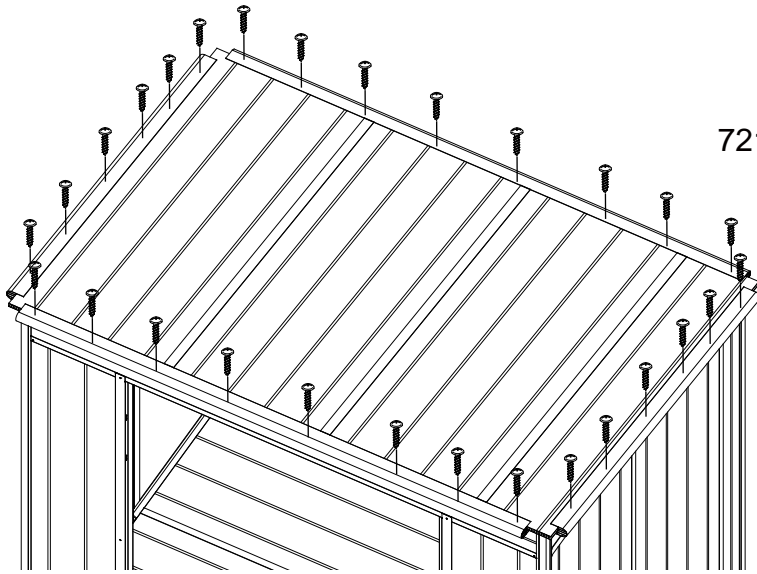
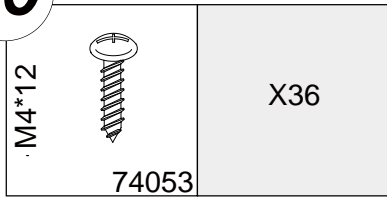
	X3		X1		X3
72127		72141		72129	



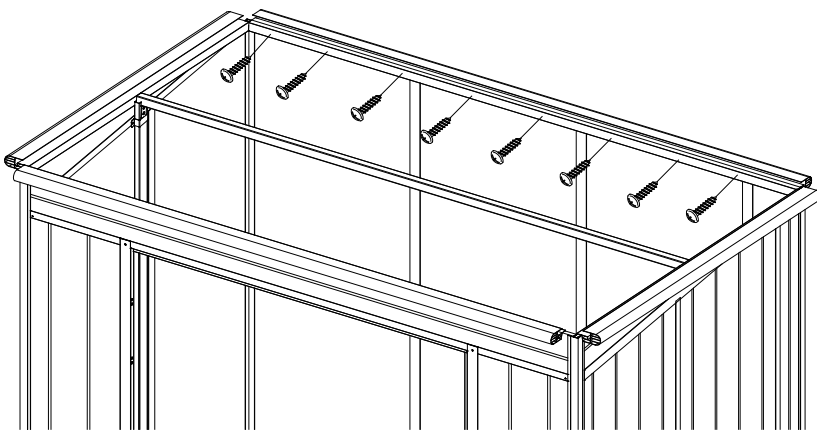
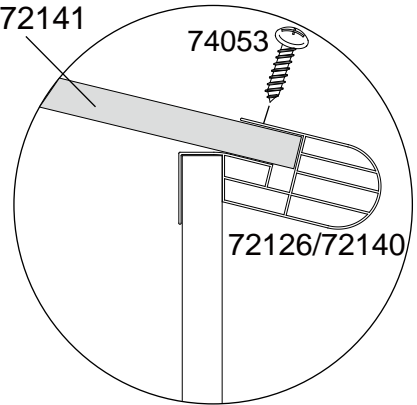
19



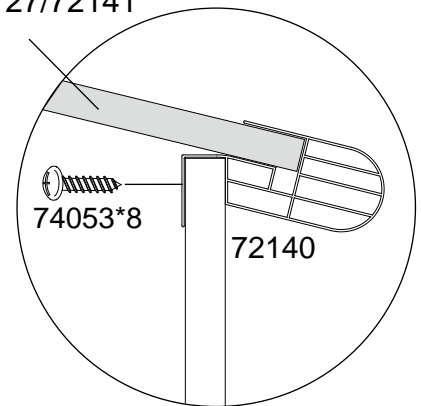
20



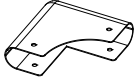
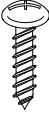
72127/72141

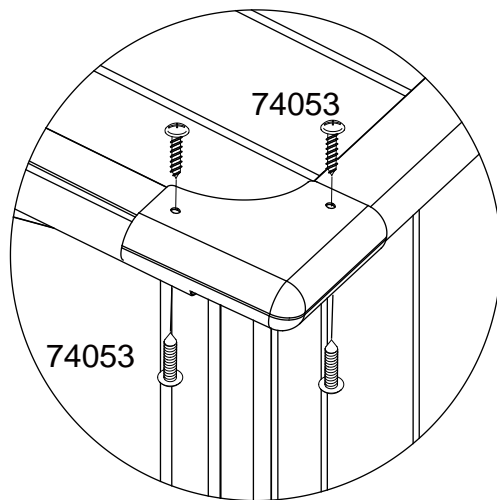
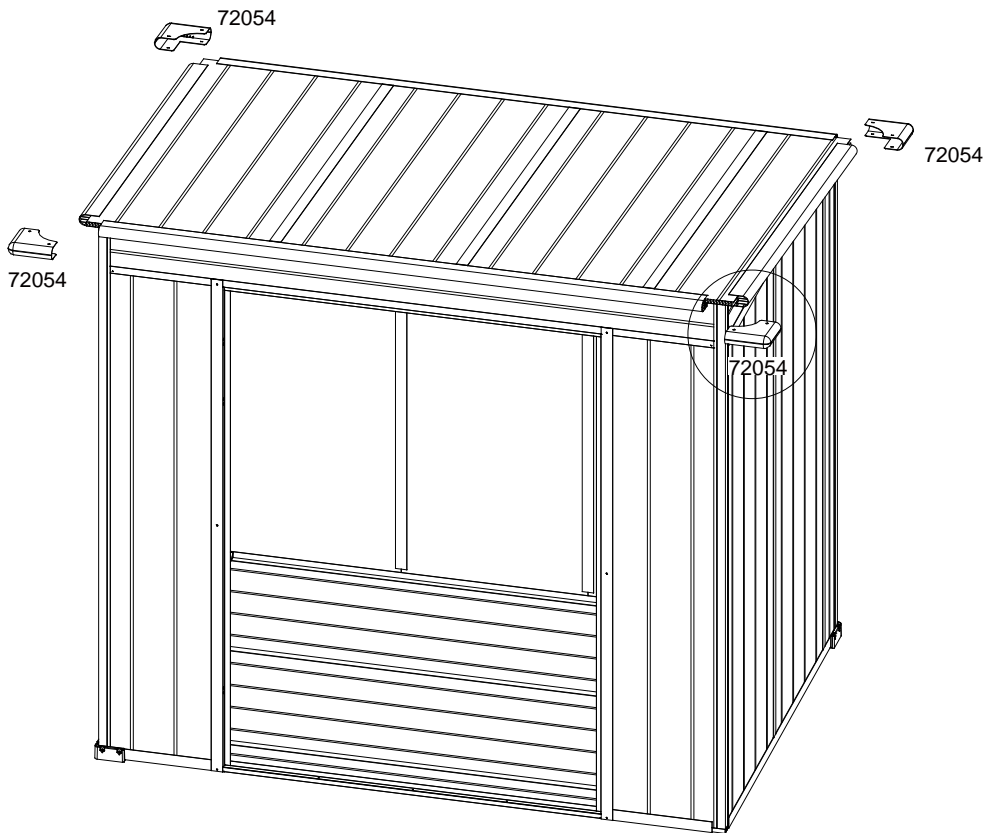


72127/72141

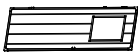






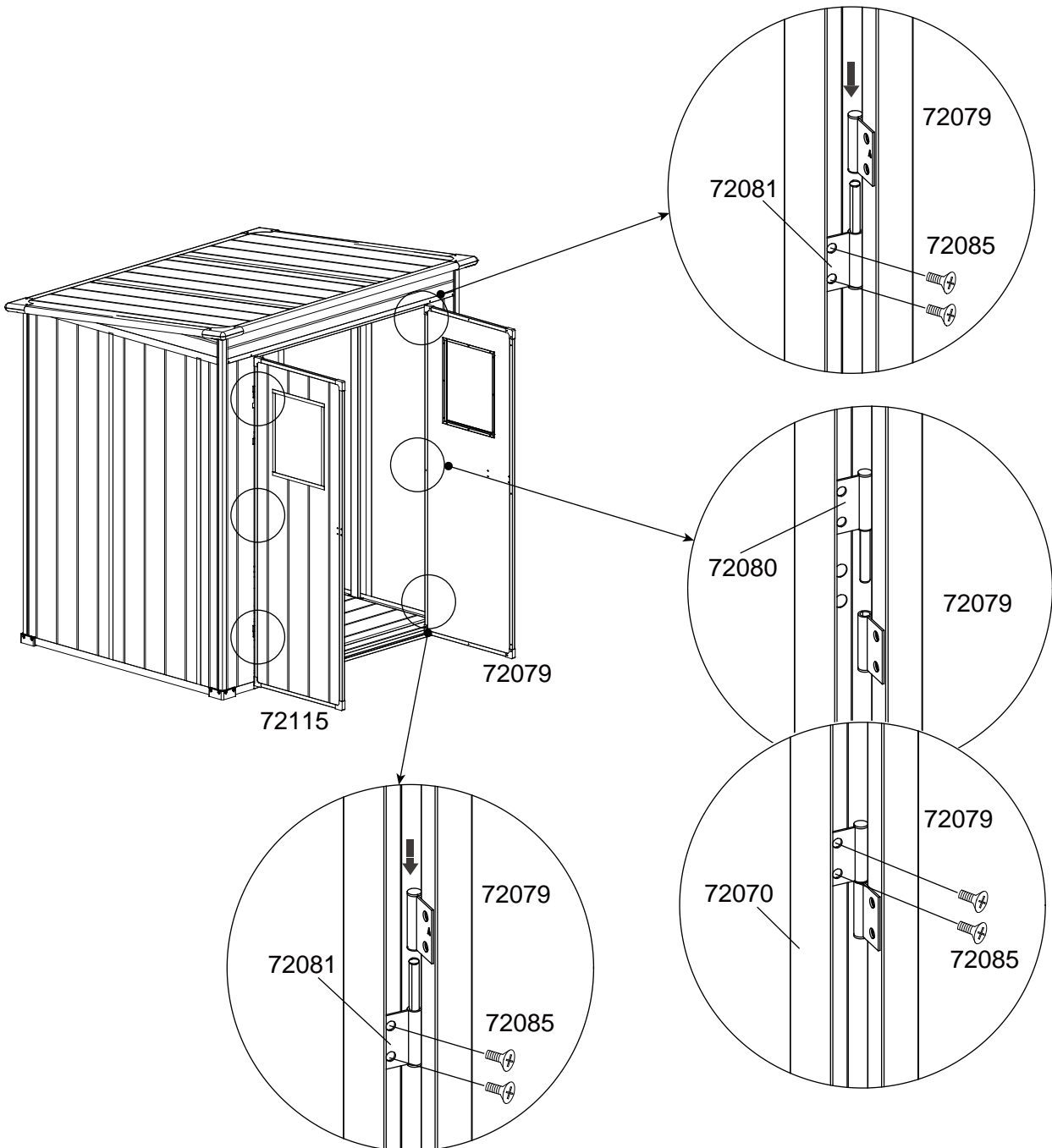
21

 72054	X4	M4*12  74053	X16
--	----	---	-----


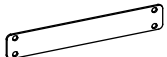





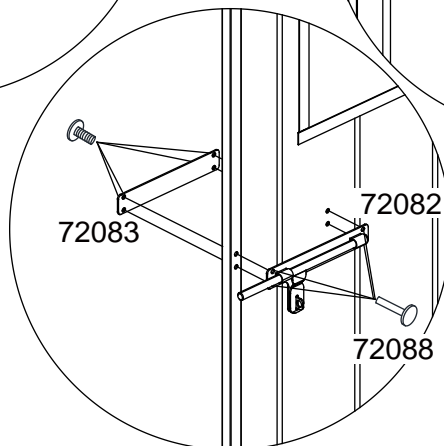
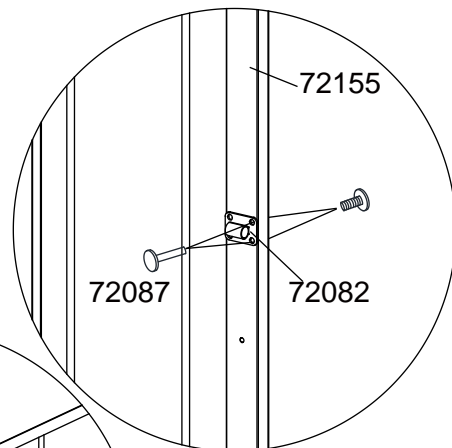
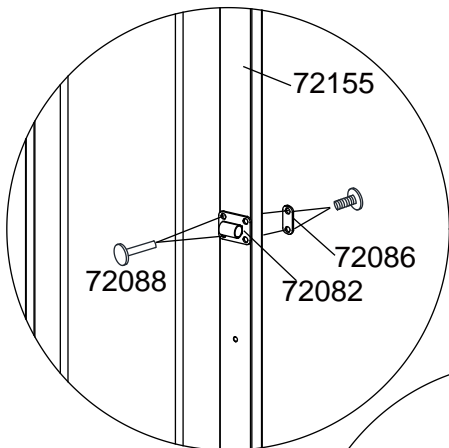
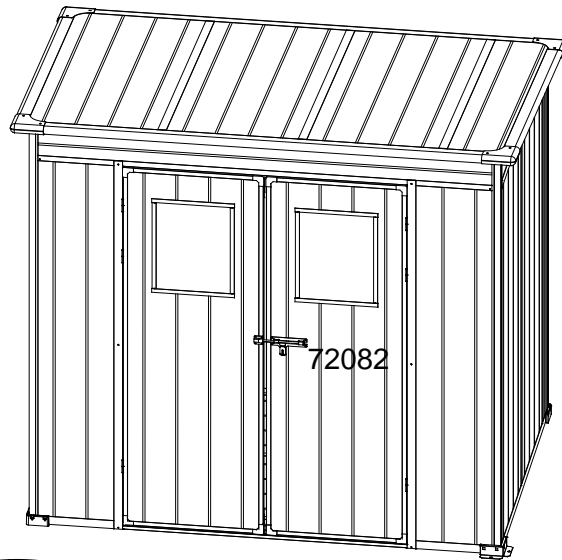
22

 72115	X1	 72079	X1	 72081	X4
 72080	X2	M5*10  72085	X12		

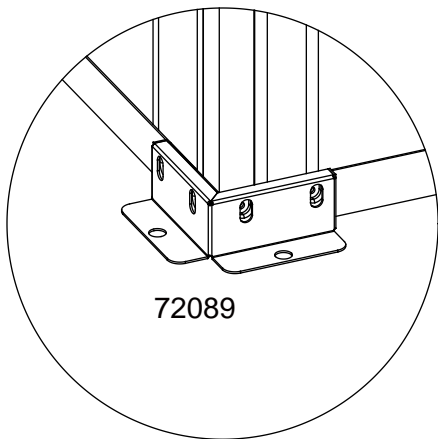
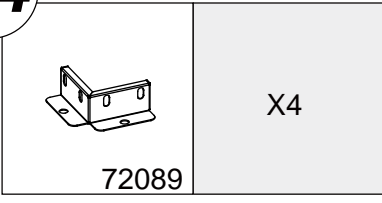


23

 72082	X1	 72083	X1	M4*5-φ5*18*M4  72087	X2
M4*5-φ5*15*M4  72088	X6	 72086	X1		



24





vertrieben durch
GFP Handels GesmbH
Passauerstraße 24
A-4070 Eferding

www.gfp-international.com

Toolport GmbH
Gutenbergring 1-5
D-22848 Hamburg

www.toolport.de