

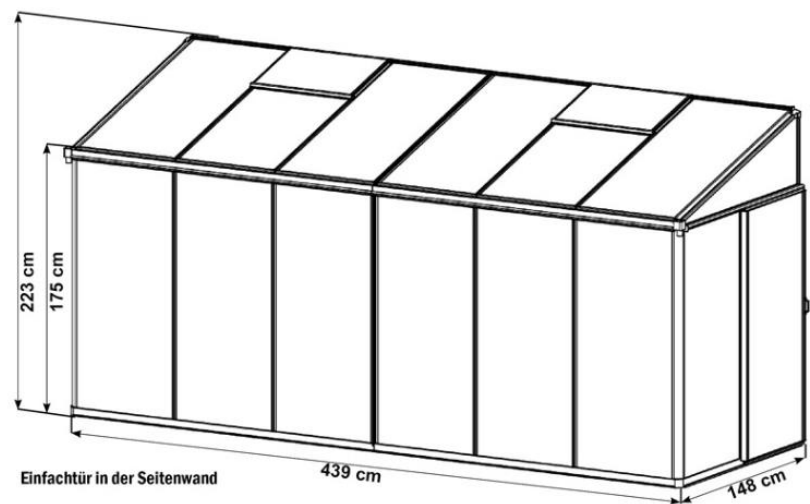


## Eden 26

Doppelstegplatten 10 mm

### Datenblatt

Sockelmaß	439 x 148 cm
Firsthöhe	223 cm
Traufenhöhe	175 cm
Einfachschiebetür	70 x 175 cm
Gewicht:	73 kg



### Grundausstattung

inkl. Einfachschiebetür

inkl. 2 Dachfenster  
mit manuellen Fensteraufsteller

Beachten Sie das Setangebot!

### zum Produkt

<https://www.gfp-international.com/de/anbaugewaechshaus-eden-26.html>

### Service für einfache Montage

Einfache Montageanleitung

Montagevideos auf der Homepage

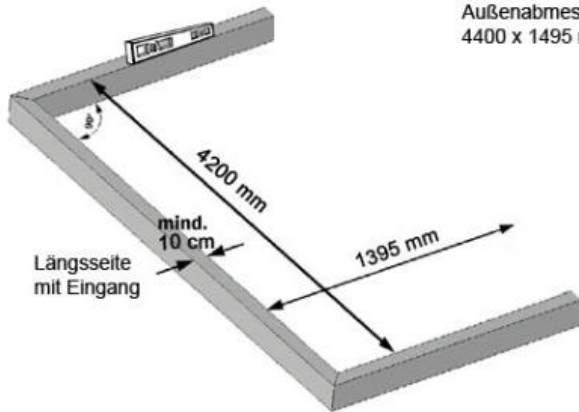
Kompetentes Telefonservice

### Packmaße

Die Ware wird in mehreren Paketen auf einer Palette angeliefert. Die einzelnen Pakete sind einfach zu tragen.  
Rahmenpaket: 233 x 40 x 16.....41 kg  
Plattenpakete: 169 x 73 x 15.....32 kg

und ein paar kleinere Zubehörpakete

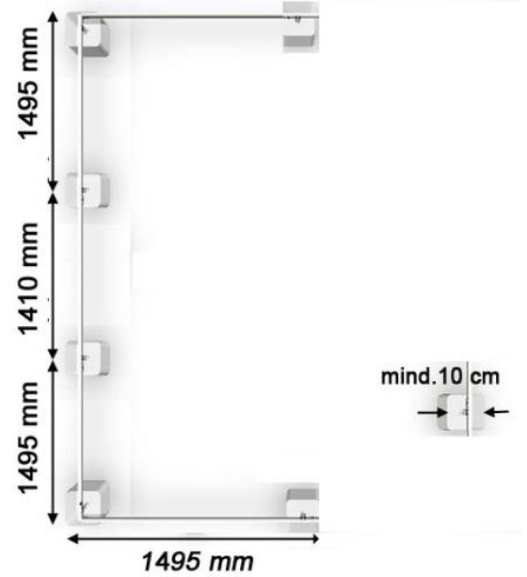
## Skizze Fundament



Außenabmessungen:  
4400 x 1495 mm

## Skizze Punktfundament

Bemaßung: Aussenkanten Punktfundament



### IHRE VORTEILE

- ✓ Schnelle Lieferung
- ✓ Sichere Zahlung
- ✓ Kostenloser Versand
- ✓ Kostenlose Retouren
- ✓ 30 Tage Rückgaberecht
- ✓ Sicherer Datentransfer
- ✓ SSL Verschlüsselung



### PROFITIPP

**Ihre Zufriedenheit ist unser Ziel!**

Fachliche Kompetenz, Flexibilität und persönliche Kundenbetreuung machen uns zu einem besonders zuverlässigen Partner.



### MADE IN AUSTRIA

Produktion und Qualitätskontrolle der Konstruktion in Österreich



## Unsere Produkte



GEWÄCHSHAUS



ANLEHNGEWÄCHSHAUS



METALL IM GARTEN



HOCHBEETE

GFP  GARTEN- & FREIZEIT-PROFI

[www.gfp-international.com](http://www.gfp-international.com)



A-4070 Eferding | Simbach 11 | Hotline: +43 (0) 676 / 77 79 043

D-63073 Offenbach | Seligenstädter Str. 107 | Hotline: +49 (0) 69 / 348 798 130 | kein Kundenverkehr